

[19] 中华人民共和国国家知识产权局

[51] Int. Cl.

F02D 41/30 (2006.01)

F02B 75/02 (2006.01)



# [12] 发明专利申请公布说明书

[21] 申请号 200780033580.2

[43] 公开日 2009年8月19日

[11] 公开号 CN 101512132A

[22] 申请日 2007.6.14

[21] 申请号 200780033580.2

[30] 优先权

[32] 2006.7.28 [33] US [31] 11/494,525

[86] 国际申请 PCT/US2007/014092 2007.6.14

[87] 国际公布 WO2008/016426 英 2008.2.7

[85] 进入国家阶段日期 2009.3.10

[71] 申请人 卡特彼勒公司

地址 美国伊利诺伊州

[72] 发明人 D·A·皮尔庞特 S·A·莱曼

[74] 专利代理机构 北京市金杜律师事务所

代理人 苏娟

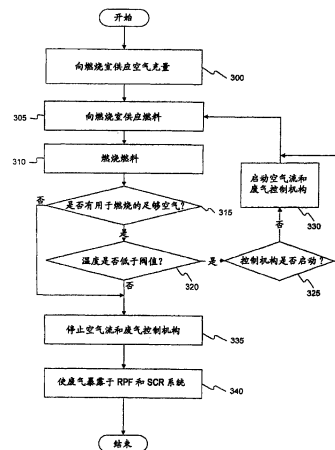
权利要求书 3 页 说明书 17 页 附图 3 页

## [54] 发明名称

动力源的热管理和减排系统

## [57] 摘要

本发明公开了一种动力源(18)，其可以具有至少一个燃烧室(30)、第一气门和第二气门，该第一气门被构造成控制空气源和所述至少一个燃烧室之间的空气流，所述第二气门被构造成控制所述燃烧室和排气系统(17)之间的废气流。所述动力源还可以具有被构造成向所述至少一个燃烧室供应燃料的燃料源(38)和操作地连接到所述第一气门和第二气门的控制器(52)。所述控制器可以被构造成确定一个或多个温度；如果所述一个或多个温度低于预定阈值，则使所述第一气门基本上限制向所述燃烧室的空气流并使所述第二气门基本上限制所述燃烧室的废气流，从而使得一个或多个燃烧循环的燃烧冲程利用基本上在前面的燃烧循环的进气冲程中提供的空气进行。



1. 一种动力源（18），包括：
  - 至少一个燃烧室（30）；
  - 第一气门，其用于控制空气源和所述至少一个燃烧室之间的空气流；
  - 第二气门，其用于控制所述燃烧室和排气系统（17）之间的废气流；
  - 燃料源（38），其用于向所述至少一个燃烧室供应燃料；和
  - 控制器（52），其操作地连接到所述第一气门和所述第二气门，其中，该控制器被构造成：
    - 确定一个或多个温度；并且
    - 如果所述一个或多个温度低于预定阈值，则使所述第一气门基本上限制流向所述燃烧室的空气流并使所述第二气门基本上限制所述燃烧室的废气流，从而使得一个或多个燃烧循环的燃烧冲程利用基本上在前面的燃烧循环的进气冲程中提供的空气进行。
2. 根据权利要求 1 所述的动力源，还包括与所述排气系统流体连接的颗粒过滤器。
3. 根据权利要求 2 所述的动力源，其中，所述颗粒过滤器能够被动再生。
4. 根据权利要求 1 所述的动力源，还包括：
  - 与所述排气系统流体连接的选择性催化还原系统。
5. 一种用于运行动力源的方法，所述方法包括：
  - 向动力源（18）的燃烧室（30）提供至少第一燃料充量和第一空气充量；
  - 在所述燃烧室内燃烧所述第一燃料充量并生成废气；
  - 确定一个或多个温度；并且
  - 如果所述一个或多个温度低于预定阈值：

启动用于基本上限制第二空气充量进入所述燃烧室的空气流控制元件(25)；

启动用于基本上限制所述废气离开所述燃烧室的废气流控制元件(27)；和

使至少一个随后的燃料充量在所述空气流控制元件和所述废气流控制元件停止之前在所述燃烧室内燃烧。

6. 根据权利要求5所述的方法，其中，所述一个或多个温度包括废气温度、颗粒过滤器温度或者与所述动力源相关的温度中的至少一个。

7. 根据权利要求6所述的方法，其中，燃烧所述至少一个随后的燃料充量，从而使所述一个或多个温度保持在大约200摄氏度以上。

8. 根据权利要求5所述的方法，还包括：

使所述废气流控制元件在所述至少一个随后的燃料充量燃烧后停止；

使所述废气暴露于再生性颗粒过滤器。

9. 根据权利要求8所述的方法，其中，所述再生性颗粒过滤器被构造成用于被动再生。

10. 一种机器，包括：

机架(14)；

牵引装置(77)；和

操作地连接到所述机架和所述牵引装置的动力源(18)，其中，该动力源包括：

至少一个燃烧室(30)；

第一气门，其用于控制空气源和所述至少一个燃烧室之间的空气流；

第二气门，其用于控制所述燃烧室和排气系统之间的废气流；

燃料源(38)，其用于向所述至少一个燃烧室供应燃料；和

控制器(52)，其操作地连接到所述第一气门和所述第二气门，

其中，该控制器被构造成：

执行根据权利要求 5 到 9 中任一项所述的方法。

## 动力源的热管理和减排系统

### 技术领域

本发明总的涉及减少来自动力源的颗粒和其它排放物，更具体地，本发明涉及将可变气门运行用于热管理和排放控制。

### 背景技术

与内燃机排放相关的国家标准增加了制造商减少他们的发动机排放的颗粒和其它排放物的数量的负担。例如，环境保护局条例要求 2007 年减少 90% 的氮氧化物 ( $\text{NO}_x$ ) 和颗粒物 (例如碳氢化合物和烟尘) 排放。制造商们也已经向他们的客户承诺生产动力强劲又省燃料的发动机。然而，燃料经济性/动力和减少排放之间往往此消彼长的关系会使在满足客户需的同时减少排放的任务很难完成。

包括再生性颗粒过滤器 (RPF) 和选择性催化还原 (SCR) 的废气后处理系统提供了用于从发动机、工厂和电厂的化石燃料动力系统除去颗粒和其它排放物 (例如  $\text{NO}_x$ ) 的方法。RPF 可以捕获主要由未燃尽的碳氢化合物组成的废气中的颗粒物，然后利用主动或被动再生循环将这些颗粒物氧化成特别是二氧化碳和水。在典型 SCR 过程中，催化剂可以促进废气  $\text{NO}_x$  和还原剂 (例如乙醇) 之间的反应，以生成氮气以及诸如水和氮等副产品物质，从而从废气中除去  $\text{NO}_x$ 。重要的是要注意，尽管术语“废气”可以表示主要是气相的物质，但是作为燃烧的副产品的废气也可以包含固相和液相的物质。例如，本文所述的颗粒物可以包括在废气中并且可以是固相或液相的。本领域的技术人员将会理解，术语“废气”指的是作为燃烧的副产品产生的所有这样的物质。

在没有用于“再生”的方法的情况下，颗粒过滤器由于捕获颗粒物而最终可能会被阻塞并且不能使用。再生是一过程，颗粒过滤

器可以借助该过程通过氧化（例如燃烧）除去收集的颗粒物，再生可以是主动的，也可以是被动的。在再生之后，可能在颗粒过滤器中留下少量的灰烬，并且这种堆积物可以以期望的时间间隔手动地清除。

主动再生可能涉及向 RPF 增加热量（诸如电阻热）以促进颗粒物的氧化。如果废气保持在最低氧化温度（例如，在大约 200 摄氏度以上），则被动再生可以在催化剂的参与下无需增加热量就能促进颗粒物质的氧化。当废气温度降到最低氧化温度以下时，被动 RPF 可能无法成功地氧化颗粒物，因此，流经 RPF 的废气流由于所截获的颗粒物而被减少或被阻止。有限的废气流又可能引起排气系统的背压增加。这种增加的背压可能导致严重的性能降低，并且可能导致 RPF 内的失控的再生事件。失控的再生可能进一步引起特别是 RPF 产生裂纹或损坏。例如，在冷启动和/或低负载条件（例如，发动机空转或接近空转）下，废气温度可能降到最低氧化温度以下。以被动方式再生的颗粒过滤器可能开始充满颗粒物并且排气背压可能增加。然后，被截获的颗粒物的氧化可能以失控燃烧的方式发生，从而造成 RPF 的损坏或者损毁。因此，很多利用被动再生性颗粒过滤器的发动机必须用主动再生或者其它类似系统补充以促进在低于最低氧化温度的排气温度下的受控再生。

SCR 系统通常包括将还原剂（例如乙醇）喷射并混合入催化剂上游的废气中，以促进在催化剂参与下的反应。SCR 后处理系统的运行也可以依赖于保持催化剂和废气两者的最低温度，其中较高的温度通常促进还原剂和  $\text{NO}_x$  之间的反应。虽然用来还原  $\text{NO}_x$  的贫（Lean） $\text{NO}_x$  催化剂的性能可以取决很多因素，诸如催化剂方程式、催化剂的尺寸、还原剂在废气中的混合、还原剂化合物和还原剂剂量率，但重要的是要保持所述最低温度，使得 SCR 继续有效地运行。因此，在冷启动和低负载条件（例如，发动机空转或接近空转）下，如果废气温度降到最低反应温度以下，那么 SCR 后处理系统的效率可能极大地降低，或者反应会暂停，从而导致  $\text{NO}_x$  的排放增加。

对于每个动力循环并且根据运行条件（例如：负载、温度等），贫燃动力源可以与过量的空气一起工作，过量可以是燃烧存在于燃烧室中的燃料所需的空气量的三到十倍。这可以使燃料燃烧更加充分并且燃料效率更高。一旦燃烧室内的燃料燃，过量的空气（现在由于燃烧而被加热）以及任何残留的碳氢化合物可以与由燃烧生成的废气一起排出到排气系统。尽管所述的贫油混合物可以产生更高的燃料效率，但这种混合物也可能导致更高的燃烧温度并由此产生更多的  $\text{NO}_x$ 。一些动力源可以依靠诸如废气再循环的方法来例如降低燃烧室温度和减少  $\text{NO}_x$  形成。但是，尤其是在低负载情况下，较低的燃烧室温度可能导致更低的废气温度，这又会减少或者终止废气后处理系统的运行。

某些动力源可以依靠燃烧室的停止（deactivation）来使废气后处理系统在冷启动时变暖，增加燃料经济性以及减少动力源在低负载下的排放输出。在本发明中，术语“燃烧室”可以与术语“汽缸”互换使用。应当理解，发动机汽缸可以包括燃烧室，因此，“汽缸”也可以指燃烧室。这样的动力源可以包括用于通过阻止燃料向目标汽缸流动而禁用动力源内的一组汽缸的机构。例如，六汽缸动力源可以包括可变气门机构以阻止六个汽缸中的三个汽缸的进气门运行和燃料输送，从而有效地关停这三个汽缸。尽管这种系统可能在增加燃料效率和减少动力源的排放输出上有用，但该系统可能无法保持最低废气温度以在快速响应增加的动力需求的同时促进废气后处理系统在低负载或空载时的运行。

在授予 Foster 的美国专利 No.6931839 ('839 专利) 公开了一种将汽缸停止用于限制冷启动排放的系统。'839 专利的系统包括用于对燃料流重定向、禁用火花和阻止进气门和排气门运动的机构，使得一组汽缸在发动机冷启动过程中可以停止。正常情况下本应在停止的那组汽缸内燃烧的燃料被重定向到仍然运行的汽缸，从而导致扭矩增加以克服停止的汽缸所增加的阻力。而且，运行的汽缸中的燃烧温度通过燃烧的燃料的增加而提高了，这又导致更高的废气温

度，并使催化转化器的温度更快地被加热到工作温度。

虽然'839 专利的系统会导致向废气增加额外的热量，但是该系统要求通过中断燃料流来使一组汽缸停止，因此使得动力源不能运行在最佳状态。在这样的条件下运行会引起平衡问题，并使动力源对功率需求的反应更慢，因为不运行的汽缸必须在大负载需求下重新启动。另外，使一组汽缸停止并且向保持运行的汽缸喷射额外的燃料可能导致富油混合物，从而降低燃料经济性并可能增加碳氧化合物的排放。而且，由于运行的汽缸中额外燃料的燃烧引起的额外温度增加并不能像所有的汽缸都运行在增加的燃烧温度那样快速地加热废气和废气后处理系统。

### 发明内容

本发明旨在克服现有动力系统中的一个或多个问题或缺点。

在一个方面，本发明涉及一种动力源。该动力源可以包括：至少一个燃烧室；第一气门，其被构造成控制空气源和所述至少一个燃烧室之间的空气流；和第二气门，其被构造成控制所述燃烧室和排气系统之间的废气流。所述动力源还可以包括被构造成向所述至少一个燃烧室供应燃料的燃料源和操作地连接到所述第一气门和第二气门的控制器。所述控制器可以被构造成确定一个或多个温度，如果所述一个或多个温度低于预定的阈值，则使所述第一气门基本上限制流向所述燃烧室的空气流并且使所述第二气门基本上限制所述燃烧室的废气流，使得一个或多个燃烧循环的燃烧冲程利用基本上在由前面的燃烧循环的进气冲程中提供的空气进行。

在另一方面，本发明涉及一种动力源。所述动力源可以包括：至少一个燃烧室；与所述至少一个燃烧室流体连接的进气通道；设置在所述进气通道和所述燃烧室之间的进气门；和空气流控制元件，其独立于所述进气门并被构造成在启动时基本上限制空气流进入所述燃烧室。所述动力源还可以包括：排气通道，其与所述至少一个燃烧室流体连接；排气门，其设置在所述排气通道和所述燃烧室之

间；废气流控制元件，其独立于所述排气门并被构造成在启动后基本上限制废气离开所述燃烧室；流体源，其构造成向所述至少一个燃烧室提供燃料；和控制器，其操作地连接到所述空气流控制元件和所述废气流控制元件。所述控制器可以被构造成确定一个或多个温度，如果所述一个或多个温度低于预定的阈值，则启动所述废气流控制元件和所述空气流控制元件，使得基本上限制空气流进入所述燃烧室并且基本上限制废气离开所述燃烧室以用于至少一个随后的燃烧冲程。

在又一方面，本发明涉及一种用于使动力源运行的方法。所述方法可以包括如下步骤：向动力源的燃烧室提供至少第一燃料充量和第一空气充量，在所述燃烧室内燃烧所述第一燃料充量产生废气，并确定一个或者多个温度。如果所述一个或者多个温度低于预定阈值，则所述方法还包括如下步骤：启动被构造成基本上限制第二空气充量进入所述燃烧室的空气流控制元件，启动被构造成基本上限制废气离开所述燃烧室的废气流控制元件，并且在停止所述空气流控制元件和废气流控制元件之前燃烧所述燃烧室内的至少一个随后的燃料充量。

在又一方面，本发明涉及一种机器。所述机器可以包括机架、牵引装置和动力源，该动力源操作地连接到所述机架和所述牵引装置。所述动力源可以包括：至少一个燃烧室、第一气门，其被构造成控制空气源和所述至少一个燃烧室之间的空气流；第二气门，其被构造成控制所述燃烧室和排气系统之间的废气流；燃料源，其被构造成向所述至少一个燃烧室供应燃料；和控制器，其操作性地连接到所述第一气门和第二气门。所述控制器可以被构造成确定一个或者多个温度，如果所述一个或者多个温度低于预定的阈值，则使所述第一气门基本上限制流向所述燃烧室的空气流并使所述第二气门基本上限制所述燃烧室的废气流，使得一个或多个燃烧循环的燃烧冲程使用基本上在前面的燃烧循环的进气冲程中提供的空气执行。

## 附图说明

图 1 是一种示例性机器的示意图，该机器具有可以相互协作来完成任务的多个系统和部件；

图 2 示意性示出了能够实施本发明的用于热管理和减排的系统和方法的动力源；

图 3 是示出了用于运行本发明的系统和方法的一种示例性方法的流程图。

## 具体实施方式

图 1 提供了一种示例性机器 5 的示意图，该机器具有可以相互协作来完成任务的多个系统和部件。机器 5 可以包括用于热管理和减排的系统。机器 5 可以是执行与采矿、建筑、农场、运输或者本领域内已知的任何其它产业相关的一些类型的操作的固定或移动机器。例如，机器 5 可以是例如挖掘机、推土机、装载机、反铲挖土机、自动平地机、自卸卡车等土方机器或者任何其它的土方机器。另外，机器 5 可以是公路用车辆或者非公路用车辆，包括例如重型或者轻型卡车或者汽车。机器 5 可以包括动力源 18 和输入构件 16，该输入构件 16 借助变矩器 19 将变速器组件 10 连接到动力源 18。机器 5 还可以包括机架 14 和输出构件 20，该输出构件 20 将变速器组件 10 连接到一个或多个与机架 14 操作地连接的牵引装置 77。动力源 18 可以操作地连接到机架 14 并进一步流体连接到排气系统 17 上，排气系统 17 又与 RPF 23 和/或 SCR 系统催化剂 31 流体连接。

图 2 示意性地示出了能够实施本发明的用于热管理和减排的系统和方法的动力源。在一种示例性的减排系统中，动力源 18 包括例如柴油机、汽油机、气体燃料发动机等的内燃机或者本领域技术人员已知的任何其它稀空燃比燃烧式 (lean-burn) 发动机。动力源 18 可以包括，例如进气歧管 26、进气通道 24、排气通道 29、排气歧管 28、燃烧室 30、空气流控制元件 25、废气流控制元件 27 和燃料源 38。动力源 18 还可以包括燃料泵 34、燃料存储器 36 和控制器 52。

每个燃烧室 30 可以被构造成带有可滑动地安装的活塞（未示出）并可以被构造成接收和燃烧除其它物质（例如，性能提高物质）外包括燃料和空气的材料。与多个燃烧室 30 的燃烧室相关的活塞可以连接到曲轴（未示出），使得曲轴的旋转引起活塞进行相应的往复运动。

动力源 18 可以被构造成使用二冲程、四冲程或者任何其它合适的燃烧循环运行。“冲程”可以定义为曲轴旋转半周，其中活塞从上止点运动到下止点或者从下止点运动到上止点。标准的燃烧循环可以基于动力源的结构并被定义成导致燃料在燃烧室 30 内燃烧并从燃烧产生热/功的整组活塞冲程。例如，四冲程燃烧循环可以包括进气冲程、压缩冲程、燃烧冲程和排气冲程。在进气冲程中，向燃烧室提供空气；在压缩冲程中，空气被压缩；在燃烧冲程中，燃料燃烧，并且通过由于产生的气体膨胀向下驱动活塞而产生动力；在排气冲程中，产生的气体从燃烧室被排出。在不脱离本发明的范围的情况下，也可以使用本领域已知的其它合适的燃烧循环。

燃烧室 30 可以被构造成压燃式（CI）、点燃式（SI）、均匀充量压燃式（HCCI）或者任何其它类型的燃烧点火方式。例如，在活塞（未示出）于燃烧室 30 内接近上止点时并且达到临界温度和压力时，柴油机可以开始燃烧。

燃烧室 30 可以被构造成从燃料源 38 接收燃料供应。燃料源 38 可以包括被构造成直接向燃烧室 30 喷射燃料的喷射器或者雾化器。燃料源 38 可以被构造成在特正时间供应燃料（正时喷射）或者替代地，可以被构造成连续地或者以任意间隔供应燃料。燃料源 38 的结构可以取决于燃烧室 30 的燃烧结构（例如，CI、SI、HCCI 和二冲程、四冲程或者其它合适结构）。

燃料源 38 可以操作地连接到燃料泵 34。燃料泵 34 可以被构造成从燃料存储器 36 向燃料源 38 输送燃料。燃料泵 34 可以包括旋转式或分配器类型的喷射泵或者任何其它合适的泵，并可以通过来自曲轴的齿轮或者链条直接驱动或者通过其他方法直接驱动（例如，

电动)。本领域的技术人员将会认识到,很多种泵都可以充分地起作用并落入本发明的范围之内。

向燃烧室 30 供应的燃料可以包括例如柴油、汽油、酒精、丙烷、甲烷或者任何其它合适的燃料。燃料可以在压力下供应到燃料源 38,和/或燃料源 38 本身可以被构造成进一步增加燃料的压力或者速度。燃料存储器 36 可以被构造成特别是存储燃料并可以包括邮箱或者其他类似的容器。燃料可以以正时间隔(例如,基于燃料源 18 的旋转位置)、任意地和/或连续地供应。燃料源 38 的控制可以通过本领域的普通技术人员已知并适合运行的动力源类型的方法加以调整。

进气歧管 26 可以被构造成从大气或者从空气源(例如,涡轮增压器)吸收空气并通过进气通道 24 向燃烧室 30 供应空气充量。例如,进气歧管 26 可以与增压系统、例如涡轮增压器或者增压器的出口流体连接。进气歧管 26 还可以与至少一个进气通道 24 流体连接,进气通道 24 又可以与燃烧室 30 流体连接。还可以向进气歧管 26 供应燃料或其它添加物质(例如,包括丙烷的性能提高物质)。

进气通道 24 可以被构造成向燃烧室 30 运载包括空气、燃料和其他物质或者上述物质的任意组合。例如,在动力源空载运行时,进气通道 24 可以被构造成向燃烧室 30 提供空气充量,该空气充量是执行燃烧循环的一个燃烧冲程所需的空气量的三倍到十倍。

进气通道 24 可以进气门组件(未示出)和/或空气流控制元件 25 向燃烧室 30 开放,该进气门组件和/或空气流控制元件 25 可以根据需要打开或关闭以促进、基本上限制或阻止材料(例如空气)流入燃烧室 30。空气流控制元件 25 可以包括气门、阀瓣、致动器和适于允许或者限制气流通过通道(例如,进气通道 24)的其它部件。空气流控制元件 25 可以用作并代替进气门组件,或者替代地,可以同时存在空气流控制元件 25 和进气门组件(未示出)。另外,空气流控制元件 25 可以独立于各个进气门组件(当存在进气门组件时)运行,或者协力运行以控制流向燃烧室 30 的空气流。另外,重要的是,要注意空气流控制元件 25 可以设置在能够基本上限制或阻止空

气流向燃烧室 30 的任何位置。例如，空气流控制元件 25 可以设置在进气歧管 26 内或者在空气源处。

与燃烧室 30 相关的空气流控制元件 25 和进气门组件可以直接或通过正时装置间接地连接到曲轴，从而使曲轴的旋转导致相关的控制器或者组件的相应打开或者关闭运动。另外，空气流控制元件 25 和进气门组件可以包括机械和/或机电系统并可以使用任何合适的方法（例如，推杆、螺线管等）启动或运行，以允许、基本上限制或者阻止空气流向燃烧室 30。而且，空气流控制元件 25 和进气门组件可以操作地连接到控制器 52，从而使控制器 52 可以影响空气流控制元件 25 和进气门组件的启动和停止。进气通道 24 可以根据需要包含更多或更少数件。

第一燃料充量在燃烧室 30 内的燃烧会导致至少一部分燃料与在进气冲程过程中向燃烧室 30 供应的一部分空气充量发生反应。燃料和空气的燃烧会产生热量和/或功，并且因此会产生特别是包括颗粒物（例如，未燃尽的碳氢化合物）、 $\text{NO}_x$ 、二氧化碳和水的废气。由于初始的空气充量可以是燃烧所需空气量的三到十倍，废气可以于燃烧室 30 内的剩余空气混合。取决于当前的温度和运行条件，燃烧室 30 内的剩余空气可以允许在不需要引进另外空气且不使产生的废气离开燃烧室 30 的情况下在燃烧室 30 内进行随后的燃烧冲程。

排气通道 29 可以与燃烧室 30 流体连接并构造成接收由于燃料在燃烧室 30 内燃烧产生的废气。从燃烧室 30 到排气通道 29 的流体连接可以借助排气门组件（未示出）和/或废气流控制元件 27 被打开和关闭，所述排气门组件（未示出）和/或废气流控制元件 27 能够根据需要打开和关闭以便基本上限制或阻止物质（例如，废气）流出燃烧室 30。废气流控制元件 27 可以包括气门、阀瓣、致动器和能够允许或者限制气体流过通道（例如，排气通道 29）的其它部件。废气流控制元件 27 可以用作或者代替排气门组件，或者替代地，可以同时具有废气流控制元件 27 和排气门组件（未示出）。并且，废气流控制元件 27 可以独立于排气门组件（如果有的话）操作，或者相

互协力操作以控制废气流出燃烧室 30。另外，关键是要注意，废气流控制元件 27 可以设置在能够限制或者阻止废气从燃烧室 30 流出的任何位置。例如，废气流控制元件 27 可以设置在排气歧管 28 或者排气系统 17 内。

与燃烧室 30 相关的废气流控制元件 27 和排气门组件可以直接或者通过正时装置间接连接到曲轴上，从而曲轴的旋转导致相关的控制器或组件的相应打开和关闭运动。另外，废气流控制元件 27 和排气门组件可以包括机械和/或机电系统并使用合适的方法（例如，推杆、螺线管等）启动或者运行，以能够基本上限制或者阻止废气从燃烧室 30 流出。另外，废气流控制元件 27 和排气门组件可以可操作地连接到控制器 52，使得控制器 52 可以影响废气流控制元件 27 和排气门组件的启动或停止。

排气通道 29 也可以流体连接到添加剂供应装置 44 上，该供应装置 44 被构造成向废气提供 SCR 还原剂和/或 RPF 催化剂。例如，添加剂供应装置可以向流出燃烧室 30 的废气喷射 SCR 还原剂（例如，乙醇或者尿素），从而在接触到 SCR 系统催化剂 31 时，可以降低  $\text{NO}_x$  排量。尽管图 2 中描述的添加剂供应装置 44 与排气系统 17 流体连接，但是添加剂供应装置 44 可以位于任何合适的位置用于向废气提供添加剂。例如，添加剂供应装置 44 还可以定位在排气歧管 28、排气通道 29、排气系统 17 处或者用于向废气流提供添加剂的任何其它合适位置。

排气歧管 28 可以流体连接到至少一个排气通道 29 上并收集和接收来自至少一个排气通道 29 的废气。排气歧管可以将多个排气通道 29 连接起来并接收多个排气通道 29 累积的废气。排气歧管 28 还可以包括用于向废气中的混合物提供其它物质（例如，尿素、乙醇等）的装置，或者替代地，可以没有这样的附加装置。例如，排气歧管 28 可以与添加剂供应装置 44 流体连接，添加剂供应装置 44 可以被构造成向排气歧管 28 供应 SCR 还原剂和/或 RPF 催化剂添加剂。排气歧管 28 可以良好绝热以防止热量损失并帮助保持有益于 RPF

和/或 SCR 系统运行的废气温度。

排气歧管 28 可以包括用于检测废气温度、废气污染物水平和废气中其它物质水平的传感器（未示出）。如果传感器指示较低的废气温度，则控制器 52 可以采取合适的步骤以增加废气温度（例如，特别是启动空气流控制元件 25 和废气流控制元件 27）。排气歧管 28 还可以包括流体接管，以允许一些废气的再循环和/或将废气特别是连接到涡轮增压器（未示出）的涡轮上。

排气歧管 28 可以流体连接到排气系统 17，排气系统 17 可以被构造成接收来自排气歧管 28 的废气。排气系统 17 可以包括管、通道管、夹子等，并可以在各个方向上引导废气流动。排气系统 17 还可以特别包括传感器、混合装置和主要连接到再循环装置和涡轮增压器涡轮（未示出）的流体接管。

RPF 23 可以流体连接到排气歧管 28 下游的排气系统 17 并被构造成接收废气。RPF 23 可以由很多材料构成并可以被构造成使用物理的、化学的或者其他合适的方法及上述方法的任何组合从废气中去除颗粒物。例如，利用物理方法过滤的颗粒过滤器可以由包括共同还原剂和/或者碳化硅的半穿透或者半穿孔材料制成。所述过滤器可以包括蜂巢式结构，并且该结构内的每个通道在交错的端部处被堵塞。这种结构可以迫使废气流入 RPF 23 以穿过半穿透材料进入周围通道中。虽然废气可以穿过半穿透材料，但废气中的颗粒物质却可以被截获在半穿透材料的壁上，从而将该物质从废气中去除。还可以使用其它种类的过滤器和材料，包括，例如烧结金属板、泡沫金属结构、纤维毡和任何其它合适的过滤媒介。

RPF 23 可以包括主动或被动再生性颗粒过滤器或者其组合。颗粒过滤器的再生可以用来基本上限制或者消除颗粒物在 RPF 23 内的积累。例如，被动再生性颗粒过滤器可以使颗粒物在催化剂的参与下且在废气温度保持在预定温度以上时在 RPF23 内燃烧。由此，RPF 23 可以包括分散在过滤材料内的金属助剂或者催化剂。催化剂材料可以被设计来促进颗粒物在 RPF 23 内进行燃烧或者氧化从而不会在

RPF 23 内发生实际的颗粒积累。这样的催化材料可以包括过滤器基底上的贵金属（例如，白金、银等）层。另外，还向废气流、燃烧室或者其它合适的位置喷射催化剂材料（例如，重金属）以帮助 RPF 23 的再生。

被动 RPF 再生可以氧化颗粒物（例如，碳和碳氢化合物）并可以通过多种复杂的化学反应进行。简化的反应可以由以下方程式概括：



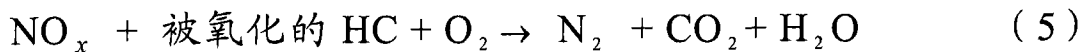
颗粒物中出现的碳可以如方程式 1 所示在氧气的参与下燃烧生成  $\text{CO}_2$ 。通过在催化剂条件下反应，当温度在大约 200 摄氏度和 350 摄氏度之间时可以开始所述氧化反应。如方程式 2 所示，颗粒物还有可能与  $\text{NO}_2$  反应生成  $\text{NO}$  和  $\text{CO}_2$ 。生成的  $\text{NO}$  然后如方程式 3 所示与可用的  $\text{O}_2$  反应重新生成  $\text{NO}_2$ 。 $\text{NO}_2$  是  $\text{NO}_x$  的一种变形，生成物  $\text{NO}_2$  可以随后利用引到废气流中的 SCR 系统催化剂 31 和 SCR 还原剂（例如，乙醇）或其它合适的方法加以处理。

SCR 系统催化剂 31 可以设置在 RPF 23 下游的排气系统 17 中，或者，替代地，可以根据需要设置在 RPF 23 上游。排气系统 17 可以引导排气流从而使废气被 SCR 系统催化剂 31 接收并与包含的催化材料接触。

SCR 系统催化剂 31 可以由多种材料制成。SCR 系统催化剂 31 可以包括催化剂载体材料和分散在催化剂载体材料内的金属助剂。所述催化剂载体材料可以包括以下至少一种：铝、沸石、铝磷酸盐、六氯酸盐、铝硅酸盐、锆酸盐、钛硅酸盐和钛酸盐。在一种实施方式中，催化剂载体材料可以包括铝和沸石的至少一种，金属助剂可以包括金属银（Ag）。可以使用这些材料的混合，并且所述催化材料可以基于使用的燃料种类、使用的乙醇添加剂种类、期望的空气-燃气比率和/或为了符合环境标准而进行选择。本领域的技术人员

将会认识到在不脱离本发明的范围的情况下还可以使用很多种其它的催化剂合成物。另外，多种 SCR 系统催化剂也可以包括在排气系统 17 中。

贫  $\text{NO}_x$  催化反应是包括很多步骤的复杂反应。然而，可以在 SCR 系统催化剂 31 的参与下进行的一种反应机理可以由以下反应方程式概括：



SCR 系统催化剂 31 可以对  $\text{NO}_x$  还原成  $\text{N}_2$  气进行催化，如方程式 (5) 所示。另外，如方程式 (4) 所示，碳氢化合物还原剂可以被转变成被有活性的、被氧化的碳氢化合物，其能够与  $\text{NO}_x$  化合物发生反应生成含有有机氮的化合物。这些物质可以经过上面概括的一系列反应分解成异氰酸盐 (NCO) 或者氰化物并最终形成氮气 ( $\text{N}_2$ )。废气中混合良好的还原剂 (例如，乙醇) 可以在存在任何剩余碳氢化合物 (例如，未燃尽的燃料) 的情况下进一步反应以有助于生成被氧化的碳氢化合物，如方程式 (4) 所示。

控制器 52 可以是基于机械或者基于电的控制器，其被构造成特别是控制流向或流出燃烧室 30 的燃料流、空气流和废气流。控制器还可以操作性地连接到进气门和排气门和/或空气流控制元件 25 和废气流控制元件 27。例如，控制器 52 可以发送电信号使进气门和排气门和/或空气流控制元件 25 和废气流控制元件 27 打开和关闭，从而允许基本上限制或阻止空气流向和废气流出燃烧室 30。流动控制可以基于包括 RPF 温度、SCR 系统催化剂温度、废气温度、功率需求、排放要求和其它合适的参数等因素。例如，在动力源 18 的低负载或者空载过程中，废气温度和/或 RPF23 温度可能降低到运行 RPF 23 和/或 SCR 系统催化剂 31 的预定阈值温度以下 (例如，大约 200 摄氏度)。如果在 RPF 23 或者 SCR 系统催化剂 31 中存在的传感器指示出现这样的温度情况时，则控制器 52 可以通过启动空气流控制元件 25 和废气流控制元件 27 限制或者阻止空气和废气流，从而

实现向 RPF 23 和/或 SCR 31 的当前排放的减少及生成的废气温度的升高。在允许废气和空气流动时，废气温度的升高可以使 RPF 23 和 SCR 系统催化剂 31 连续运行。

控制器 52 可以在存储器或者其他合适的存储位置中存储有关用于燃烧的燃料-空气比率的数据。这些数据可以确定在停止空气流控制元件 25 和废气流控制元件 27 使得新鲜空气充量被允许进入燃烧室 30 而受热的废气被允许离开燃烧室 30 之前可以在燃烧室 30 内执行多少个燃烧循环。数据可以通过实验收集并特别是基于发动机尺寸、发动机每分钟的转数 (RPM)、发动机负载。这些数据可以存储在控制器 52 内的查询表中以供参考，或者这些数据可以使用存储在控制器 52 内的算法并根据类似的参数进行计算。例如，控制器 52 可以包含指示运行在 600RPM 的特定发动机的一个燃烧室可以用单次空气充量完成六个燃烧冲程的数据。在完成六个燃烧冲程或者满足其他合适的条件的情况下，控制器 52 可以将新鲜空气充量引向燃烧室 30 并且使废气流出燃烧室 30。

### 工业实用性

本发明的系统和方法可以应用于包括产生废气的动力源的（例如发动机）任何动力系统。本发明的系统和方法可以允许进行热管理和减少动力源的排放。具体地，本发明的系统和方法可以在动力源空载和低负载运行过程中帮助保持预定的废气和催化剂温度。下面解释本发明的系统和方法的运行。

燃烧室 30 的运行可以取决于在运行过程中供应的空气-燃气比率。当确定空气-燃气比率时，燃气可以包括燃烧室 30 内的最初的燃料以及其它燃烧材料（例如，丙烷等）。空气-燃气比率通常表述为  $\lambda$  值，其源自化学计量（stoichiometric）空气-燃气比率。所述化学计量空气燃气比率是发生燃烧时化学上校正的比率。化学计量空气-燃气比率相当于  $\lambda$  值为 1.0。

燃烧室可以运行在非化学计量空气-燃气比率下。具有低空气-

燃气比率的燃烧室的 $\lambda$ 值低于 1.0 并被称为富油燃烧。具有较高空气-燃气比率的燃烧室的 $\lambda$ 值高于 1.0 并被称为贫燃烧。

$\lambda$  可以影响燃烧室温度和废气温度、排放和燃料效率。与在化学计量或者富油燃烧条件下运行的燃烧室相比，贫燃运行燃烧室具有较高的燃烧温度、增加了燃料效率以及燃烧后在燃烧室内剩余的空气。然而，因为贫燃运行可以增加温度，产物  $\text{NO}_x$  也会增加，从而需要使 SCR 系统催化剂的温度保持在预定水平以实现  $\text{NO}_x$  的有效还原。

在动力源的低负载和空载过程中，在第一进气冲程之后燃烧室内的 $\lambda$ 值在 3.0 到 10.0 之间。同样在该运行过程中，由于可以燃烧最低燃料量来保持空载和低负载运行，因此废气温度也会降低。由于在保持预定温度时 RPF 和 SCR 系统可以提供最高效率，因此用于管理发动机热输出和废气排放的方法可能是有用的。在本发明的一种示例性实施方式中，当感测到低的废气和催化剂（例如，RPF 催化剂和/或 SCR 催化剂）温度时，控制器将采取合适措施来管理动力源的热性能以在控制动力源排放的同时使废气温度升高。

图 3 是描述用于运行本发明的系统和方法的一种示例性方法的流程图。下面在单个燃烧室 30 的情况下讨论图 3，但是应当理解，所描述的运行可以适用于一个或多个燃烧室 30。在一种实施方式中，在第一燃烧循环过程中，可以向燃烧室 30 提供空气充量（步骤 300）。在安装于燃烧室 30 内的活塞的进气冲程过程中提供所述空气充量。在低负载和/或空载运行过程中， $\lambda$  值在 3.0 到 10.0 的范围内。在提供空气充量之后，例如可以借助燃料源 38 向燃烧室 30 提供燃料（步骤 305）。然后可以使燃料在燃烧室 30 内燃烧并且气体膨胀中做功（步骤 310）。燃烧后，控制器 52 可以确定燃烧室 30 内是否剩有足够的空气以在燃烧室 30 内执行另一个燃烧冲程（步骤 315）。该确定可以特别是基于发动机负载、自上一次新鲜空气充量起算的燃烧冲程数和/或燃烧室 30 的尺寸进行。当控制器 52 确定具有足够的空气时（步骤 315：是），控制器 52 可以确定一个温度或者多个温度

是否低于预定的阈值温度（例如，200摄氏度）（步骤320）。例如，控制器52可以检测RPF23和SCR系统催化剂31的温度。当控制器52判断出所述一个或者多个温度低于预定的阈值温度时（步骤320：是），控制器52可以确定空气流控制元件25和废气流控制元件27当前是否启动并基本上限制或者阻止空气流入燃烧室30和废气流出燃烧室30（步骤325）。如果空气流控制元件25和废气流控制元件27当前是启动的（步骤325：是），则再一次向燃烧室30提供燃料（步骤305）并重复上述过程。如果空气流控制元件25和废气流控制元件27当前没有启动（步骤325：否），则控制器52可以使空气流控制元件25和废气流控制元件27启动（步骤330），这会导致基本上限制或者阻止空气流入燃烧室30和废气流出燃烧室30。然后可以再向燃烧室30提供燃料（步骤305）。

当控制器52确定燃烧室30内的空气不足（步骤315：否）或者一个或多个温度高于预定的阈值温度时（步骤320：否），控制器52可以使空气流控制元件25和废气流控制元件27停止（步骤335），从而允许废气从燃烧室30流入废气歧管28且允许新鲜空气充量通过进气通道24流入燃烧室30。然后，排气歧管28和排气系统17之间的流体接管可以使废气由排气系统17接收。排气系统17可以被构造成借助流体接管引导废气流过RPF23和/或SCR系统催化剂31（步骤340）。由于所述废气可以被保持在至少最低温度以上，RPF23能够过滤和再生颗粒物，而SCR系统催化剂31可以降低 $\text{NO}_x$ 排放。这会导致颗粒物和 $\text{NO}_x$ 的排放效率降低超过90%，从而满足2007年的联邦排放条例。

本发明的用于动力源热管理和降低排放量的系统和方法具有若干好处。例如，由于动力源可以连续运行所有的燃烧室，因此该动力源可以保持平衡并更加容易对额外功的突然需求做出响应。动力源平衡的保持可以导致更加平滑的低负载和空载运行。同样，由于燃烧室可以在热管理过程中连续运行，因此在燃烧室的重新启动过程中的滞后时间可能很少或者没有滞后时间。

并且，通过持续向动力源的所有燃烧室供应燃料，可以通过限制燃烧室内的富油混合物的燃烧实现更高效率的燃烧。尽管 $\lambda$ 会随着发生另外的燃烧冲程而降低，但在引进额外的空气之前 $\lambda$ 不会降到预定值以下。这导致更有效率的贫燃烧并由此实现更好的燃料经济性并且碳氢化合物和其它排放物在总体上降低。

另外，由于燃烧可以在所有汽缸中连续，因此与仅有一部分汽缸燃烧额外的燃料相比可以燃烧更多的燃料。燃烧更多的燃料会导致生成的废气的潜在温度更大上升。因此使RPF和SCR系统在较低时间中的低负载或者空载运行过程中能够达到并保持最低或者最优的运行温度。

本领域的技术人员将会理解，可以对本发明的用于动力源的热管理和减排的系统和方法进行各种变型和改动。通过研究本发明的用于动力源的热管理和减排的系统和方法的说明书和实践，本领域的技术人员将想到其它实施方式。说明书和实施例仅是示例性的，真正的保护范围由后面的权利要求书及其等同物指出。

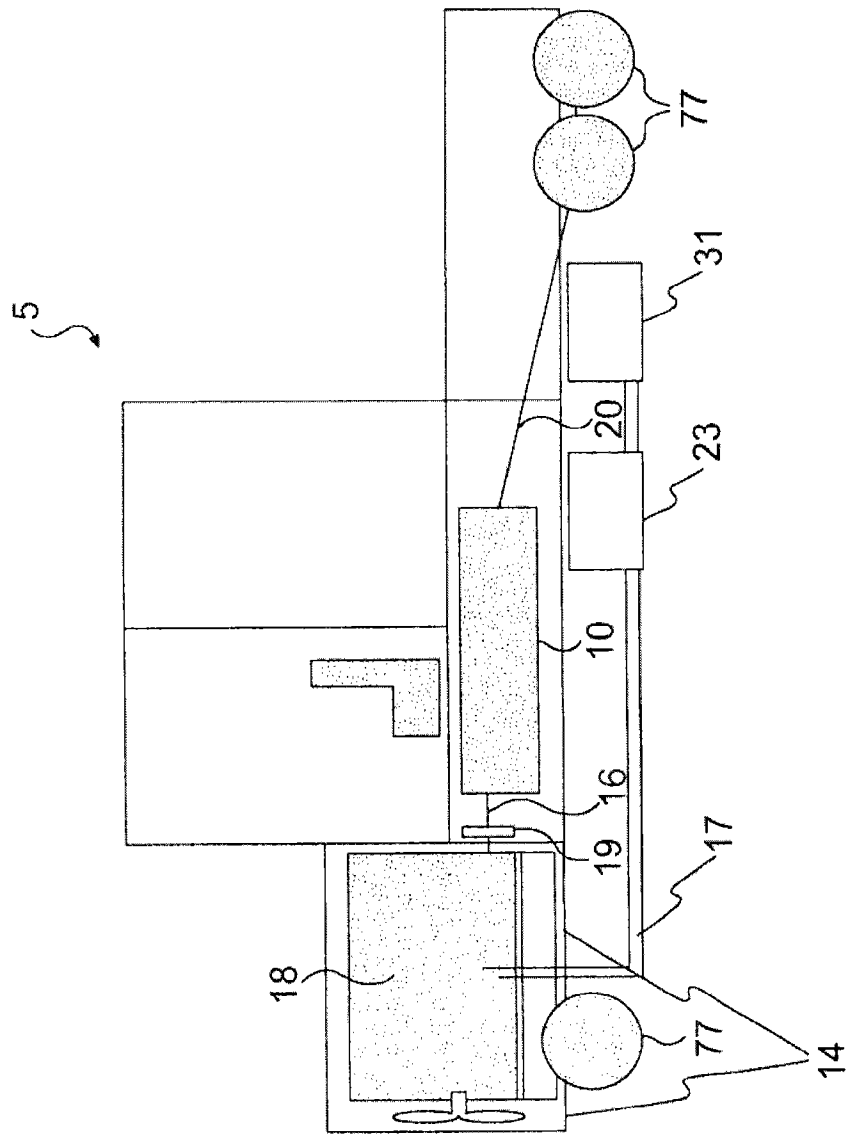


图1

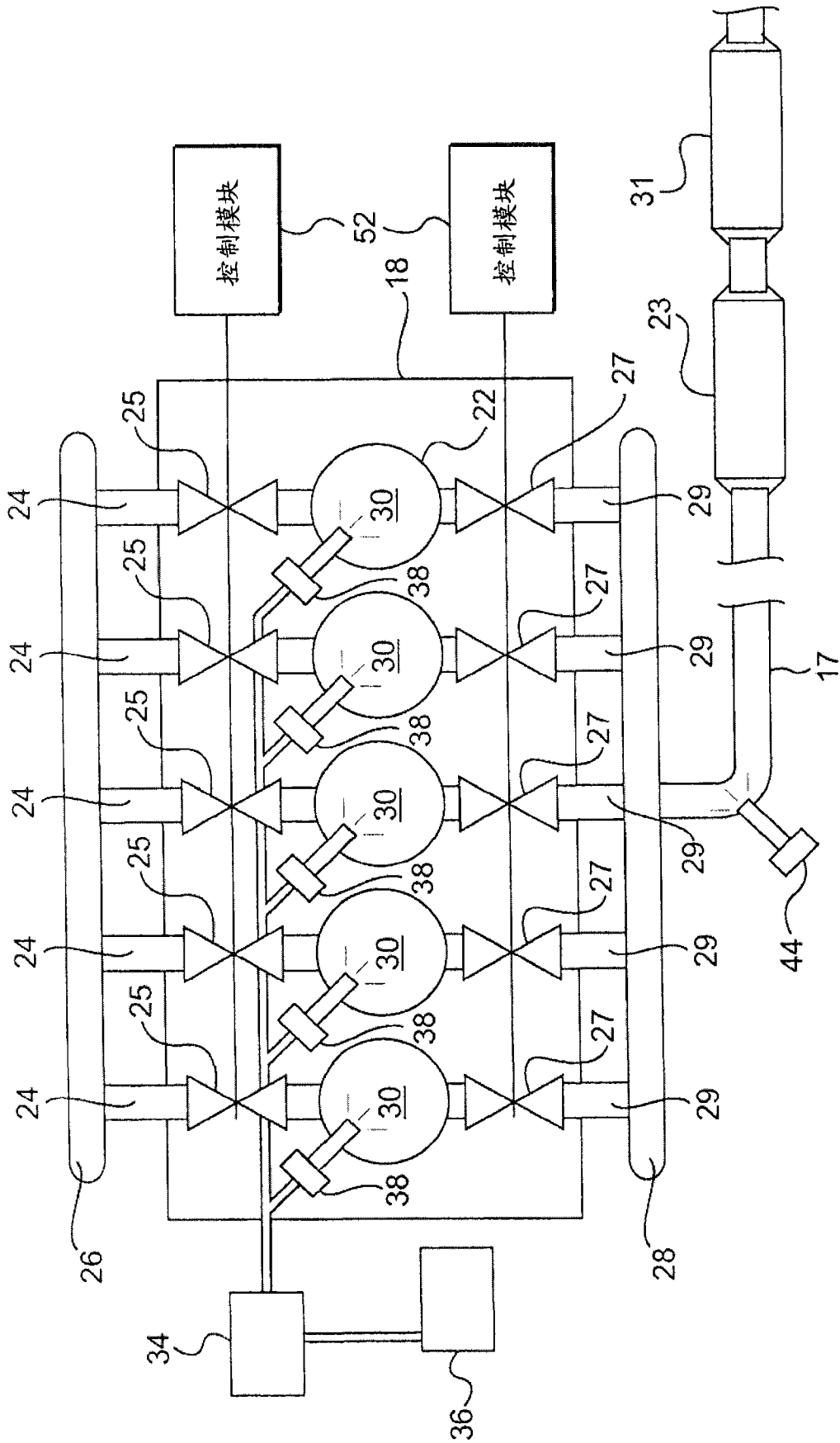


图 2

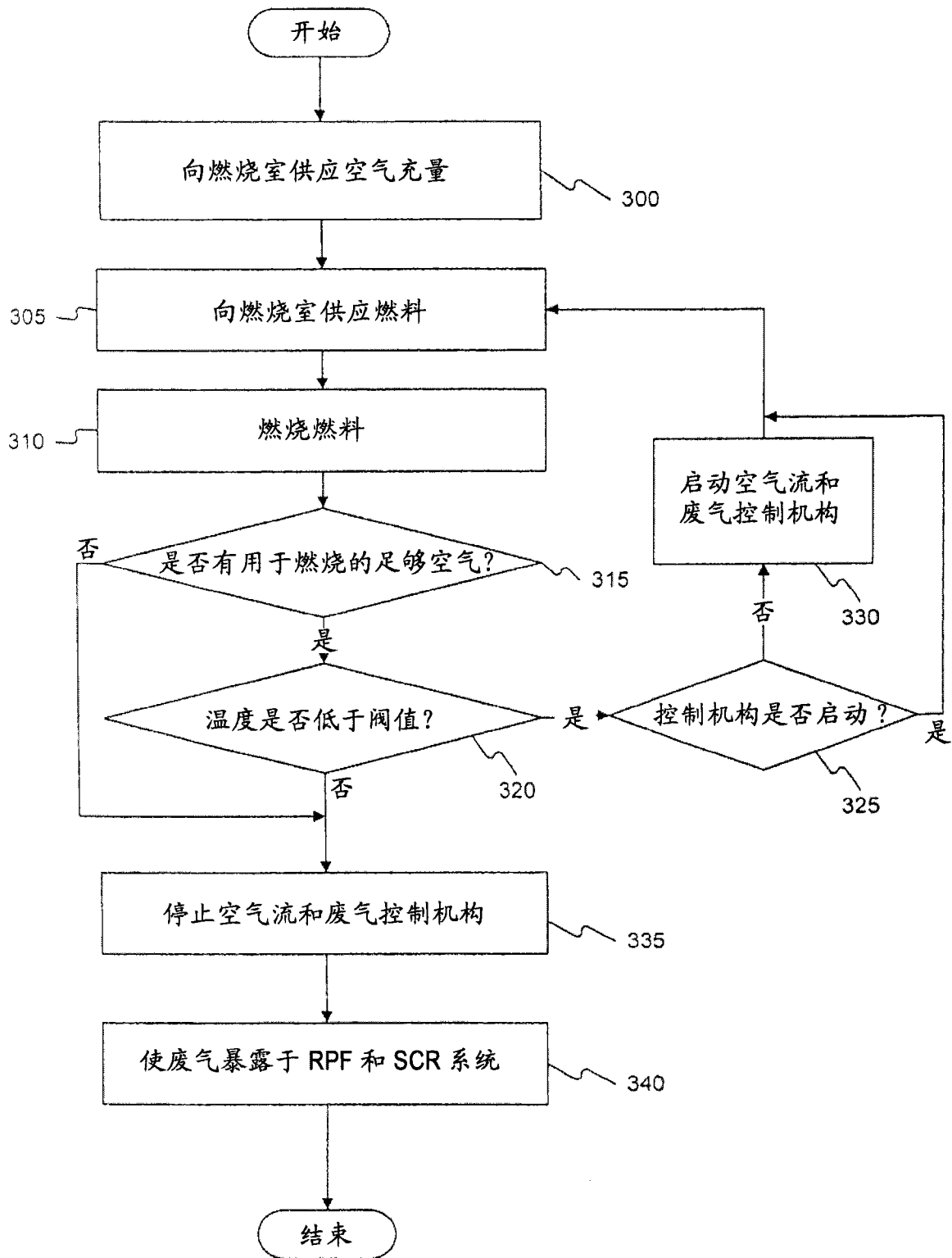


图 3