

(12) 发明专利申请

(10) 申请公布号 CN 102163757 A

(43) 申请公布日 2011.08.24

(21) 申请号 201110043299.5

(22) 申请日 2011.02.23

(30) 优先权数据

61/307161 2010.02.23 US

12/914062 2010.10.28 US

(71) 申请人 通用汽车环球科技运作有限
公司

地址 美国密执安州

(72) 发明人 T. 韩 K-H. 陈 B. 哈利希

(74) 专利代理机构 中国专利代理(香港)有限公
司 72001

代理人 张群峰 谭祐祥

(51) Int. Cl.

H01M 10/50(2006.01)

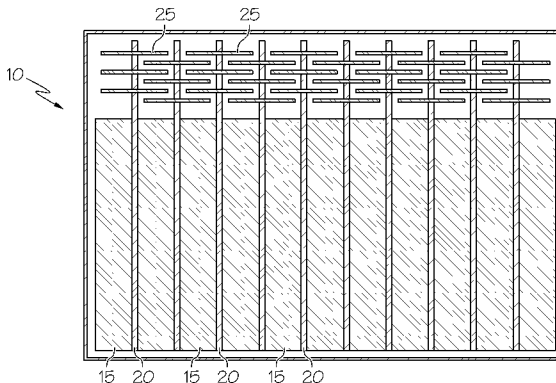
权利要求书 1 页 说明书 5 页 附图 3 页

(54) 发明名称

用于空冷锂离子电池和电池组的热管与百叶窗翅片的组合

(57) 摘要

本发明涉及用于空冷锂离子电池和电池组的热管与百叶窗翅片的组合。具体描述了一种热管。该热管包括：含有工作流体的热管主体；和邻近热管主体一端百叶窗式冷却翅片，该百叶窗式冷却翅片从热管主体的表面向外延伸。本发明还描述了包含所述热管的空气冷却的电池组。



1. 一种热管,包括:
热管主体,其含有工作流体;和
百叶窗式冷却翅片,其邻近所述热管主体的一端,所述百叶窗式冷却翅片从所述热管主体的表面向外延伸。
2. 如权利要求 1 所述的热管,其中,所述热管主体是平的。
3. 如权利要求 1 所述的热管,其中,存在至少两个百叶窗式冷却翅片。
4. 如权利要求 1 所述的热管,其中,至少一个百叶窗式冷却翅片从所述热管主体的前表面延伸,并且至少一个百叶窗式热管从所述热管主体的后表面延伸。
5. 如权利要求 1 所述的热管,其中,所述百叶窗式冷却翅片垂直于所述热管主体。
6. 如权利要求 1 所述的热管,其中,所述百叶窗式冷却翅片是由铝或铜制成。
7. 一种空气冷却的电池组,包括:
至少两块电池;和
定位于所述至少两块电池之间的热管,所述热管包括:
含有工作流体的热管主体;和
百叶窗式冷却翅片,其邻近所述热管主体的一端,所述百叶窗式冷却翅片从所述热管主体的表面向外延伸,所述热管主体的包含所述百叶窗式冷却翅片的一部分限定冷凝器部;
由此流过所述百叶窗式冷却翅片的空气将所述电池组冷却。
8. 如权利要求 7 所述的电池组,其中,所述热管主体是平的。
9. 如权利要求 7 所述的电池组,其中,存在至少两个百叶窗式冷却翅片。
10. 如权利要求 7 所述的电池组,其中,至少一个百叶窗式冷却翅片从所述热管主体的前表面延伸,并且至少一个百叶窗式热管从所述热管主体的后表面延伸。

用于空冷锂离子电池和电池组的热管与百叶窗翅片的组合

[0001] 相关案件的陈述

本专利申请要求于 2010 年 2 月 23 日提交的、名称为《用于锂离子电池和电池组的空气冷却的热管与百叶窗式翅片的组合》、序列号为 61/307,161 的临时专利申请的权益,其以引用的方式并入本文中。

技术领域

[0002] 本发明涉及一种热管与百叶窗式翅片的组合,该组合可以用于提供低的动力消耗和改进的传热性能以实现最佳期望温度范围,并且可以用于利用空气降低锂离子电池和电池组的不均匀温度分布。

背景技术

[0003] 电池温度会很大程度地影响混合动力车辆中的锂离子电池在各种驾驶条件下的性能、安全性和使用寿命。因而,汽车制造商和电池供应商对锂离子电池的热管理正给予越来越多的关注。驾驶条件以及加热和冷却的类型可以在电池组中产生不均匀的温度分布。这种不均匀的温度分布可以导致电不平衡模块,因而导致电池性能较差以及电池寿命较短。除了通过提高性能及延长电池循环寿命以外,电池热管理系统还通过解决锂离子电池热安全性方面的问题,而在混合动力电动车辆 (HEV) 应用中起到重要的作用。

[0004] 电池组中的模块的电池发热速率的大小,会影响电池热管理系统的尺寸和设计。电池发热取决于电池内阻的大小和电化学反应的热力学热量。因此,发热速率取决于放电/充电特性(profile)、以及电池的荷电状态和温度。为了获得电池的最佳性能,理想的是使电池在期望的温度范围内运行并减小不均匀的温度分布。

[0005] 不良的热管理可以导致电池性能下降,从而导致成本显著增加、循环寿命和日历寿命(calendar life)下降、以及滥用状态的机会增加。一个用于电池冷却的现行方法采用间接液体冷却。然而,这些系统较重且昂贵,并且它们具有与泄漏有关的潜在质量问题。另一个现行方法采用空气冷却。然而,这些系统并不具备充分的冷却能力,而且它们需要大的空气流率,从而会给冷却系统带来噪音和振动的问题。因此,空气冷却系统提供有限的冷却性能。然而,利用空气作为传热介质的热管理系统的复杂程度要低于利用液体进行冷却/加热的系统。

发明内容

[0006] 在一个方面,本发明涉及一种热管。在一个实施例中,所述热管包括:含有工作流体的热管主体;以及邻近热管主体一端的百叶窗式冷却翅片,所述百叶窗式冷却翅片从热管主体的表面向外延伸。

[0007] 本发明的另一个方面涉及一种空气冷却的电池组。在一个实施例中,该空气冷却的电池组包括:至少两块电池;以及定位于所述至少两块电池之间的热管,该热管包括:含有工作流体的热管主体;以及邻近热管主体一端的百叶窗式冷却翅片,所述百叶窗式冷却

翅片从热管主体的表面向外延伸,包含百叶窗式冷却翅片的热管主体的一部分限定冷凝器部,由此流过百叶窗式冷却翅片的空气使电池组冷却。

[0008] 本发明还涉及以下技术方案。

[0009] 方案 1. 一种热管,包括:

热管主体,其含有工作流体;和

百叶窗式冷却翅片,其邻近所述热管主体的一端,所述百叶窗式冷却翅片从所述热管主体的表面向外延伸。

[0010] 方案 2. 如方案 1 所述的热管,其中,所述热管主体是平的。

[0011] 方案 3. 如方案 1 所述的热管,其中,存在至少两个百叶窗式冷却翅片。

[0012] 方案 4. 如方案 1 所述的热管,其中,至少一个百叶窗式冷却翅片从所述热管主体的前表面延伸,并且至少一个百叶窗式热管从所述热管主体的后表面延伸。

[0013] 方案 5. 如方案 1 所述的热管,其中,所述百叶窗式冷却翅片垂直于所述热管主体。

[0014] 方案 6. 如方案 1 所述的热管,其中,所述百叶窗式冷却翅片是由铝或铜制成。

[0015] 方案 7. 一种空气冷却的电池组,包括:

至少两块电池;和

定位于所述至少两块电池之间的热管,所述热管包括:

含有工作流体的热管主体;和

百叶窗式冷却翅片,其邻近所述热管主体的一端,所述百叶窗式冷却翅片从所述热管主体的表面向外延伸,所述热管主体的包含所述百叶窗式冷却翅片的一部分限定冷凝器部;

由此流过所述百叶窗式冷却翅片的空气将所述电池组冷却。

[0016] 方案 8. 如方案 7 所述的电池组,其中,所述热管主体是平的。

[0017] 方案 9. 如方案 7 所述的电池组,其中,存在至少两个百叶窗式冷却翅片。

[0018] 方案 10. 如方案 7 所述的电池组,其中,至少一个百叶窗式冷却翅片从所述热管主体的前表面延伸,并且至少一个百叶窗式热管从所述热管主体的后表面延伸。

[0019] 方案 11. 如方案 7 所述的电池组,其中,所述百叶窗式冷却翅片垂直于所述热管主体。

[0020] 方案 12. 如方案 7 所述的电池组,其中,存在至少两个热管。

[0021] 方案 13. 如方案 12 所述的电池组,其中,在相邻热管的相面对的表面有至少两个冷却翅片,并且其中,一个热管的所述至少两个百叶窗式冷却翅片与相邻热管的所述至少两个百叶窗式冷却翅片相互交错。

[0022] 方案 14. 如方案 7 所述的电池组,其中,所述电池组中的温度变化小于约 5°C。

[0023] 方案 15. 如方案 7 所述的电池组,其中,在每块电池之间有热管。

[0024] 方案 16. 如方案 7 所述的电池组,其中,所述百叶窗式冷却翅片的宽度小于所述电池的厚度。

[0025] 方案 17. 如方案 7 所述的电池组,其中,在每两块电池之间有热管。

[0026] 方案 18. 如方案 17 所述的电池组,其中,所述百叶窗式翅片的宽度小于所述电池的厚度的两倍。

[0027] 方案 19. 如方案 7 所述的电池组,其中,所述冷凝器部的长度小于所述电池的长度

的约 30%。

[0028] 方案 20. 如方案 7 所述的电池组,其中,所述百叶窗式冷却翅片是由铝或铜制成。

附图说明

[0029] 图 1 是根据本发明一个实施例的电池组模块的剖面图。

[0030] 图 2 是本发明的百叶窗式冷却翅片的一个实施例的视图。

[0031] 图 3 是热管结构的图示。

[0032] 图 4 是热管和冷却翅片的另一个实施例的一部分的图示。

[0033] 图 5 是热管相变循环的图示。

[0034] 图 6 是说明热管相变循环的图。

具体实施方式

[0035] 本发明通过使用与冷凝器的空气冷却相结合的热管来在棱柱形电池上提供均匀的传热。创新的冷却结构使电池内的温度不均匀程度最小化,并且有助于在电池组内产生期望的最佳电池温度。本发明允许用极小的动力消耗来提高冷却性能。本发明可以与各种模块配置一起使用来为不同的电池组布置提供电池组冷却策略。

[0036] 在约 25°C 到约 40°C 之间的温度下锂离子电池以最佳状态运行,并且在这些温度下电池获得性能与使用寿命之间的良好平衡。理想的是,具有模块与模块之间小于约 5°C 的温度分布。为了在各种热负荷下获得冷却性能,利用在冷凝器处具有百叶窗式翅片结构的平板热管来提供冷凝器的充分排热。借助于高传热百叶窗式翅片板以及热管的汽化潜热,所述设计可以在电池与热管的界面处提供相当恒定的壁温,从而可以提供更均匀的电池和电池组温度。热管可以被设计用于满足最佳电池运行温度的特定运行温度,而且热管的恒定温度提供最佳性能以实现均匀的电池温度分布。

[0037] 该创新的进口设计也产生了相当均匀的电池温度,并且模块内的温度变化小于约 5°C。由于电池内的发热是非常不均匀的,因此获得温度变化小于约 5°C 的电池温度是具有挑战性的。此外,因为冷却剂流会从电池中带走热量,所以冷却剂流的温度会升高。因而,冷却剂空气流的温度从进口到出口有相当大的变化。所述热管设计防止了这个问题的发生并且给每块电池提供相同的传热速率,从而使得能够获得更均匀的温度。此外,热管的非常高的传热速率有助于在电池产生高热量时迅速地达到最佳电池温度。

[0038] 具有百叶窗式翅片结构的热管可以提供低泵送功率的要求,同时具有改进的电池冷却性能。它允许实现相当简单的歧管设计和相当简单的空气流管理。

[0039] 利用高传热速率的百叶窗式翅片板以及热管的汽化潜热,所述设计可以在电池与热管的界面处提供相当恒定的壁温,从而可以提供更均匀的电池和电池组温度。

[0040] 图 1 示出了具有被热管 20 所分隔的多个电池 15 的电池组模块 10。热管可以置于每块电池之间(即,电池,热管,电池,热管等)、或者置于每两块电池之间(即,两块电池,热管,两块电池,热管等)、或者置于三块或更多块电池之间(3(或更多)块电池,热管,3(或更多)块电池,热管等),这取决于热管和冷却翅片的冷却能力。热管 20 的长度比电池 15 长,并且热管 20 延伸超出电池 15。例如,如果电池的长度约为 150 毫米,那么热管可以额外地延长 30 至 50 毫米。

[0041] 热管 20 在其一端具有多个冷却翅片 25 以协助冷却。如图 2 中所示,冷却翅片 25 是百叶窗式的,以提高冷却。可以改变百叶窗的长度和间距(pitch),以优化冷却。该设计将取决于空气流率和所要求的冷却能力。

[0042] 百叶窗式冷却翅片 25 的长度取决于电池厚度以及热管是置于每块电池之间还是置于每两块电池之间。如果热管是在每块电池之间,那么百叶窗式翅片每侧的宽度必须小于一块电池的厚度,而如果热管是在每两块电池之间,那么百叶窗式翅片每侧的宽度小于两块电池的厚度。冷却翅片通常垂直于热管,以提供最小的封装空间。

[0043] 百叶窗显著减小了提供相同冷却量所需翅片的数量,因而与不带百叶窗式翅片的冷凝器相比,该冷凝器的长度可以减小。可以根据百叶窗式翅片的传热速率而使冷凝器部的长度最优化。理想地,冷凝器的长度小于电池长度的约 30%、或者约 25%、或者约 10% 至约 20%。

[0044] 冷却翅片 25 通常是由铝或铜制成。百叶窗可以利用冲压而成型。通常利用铝钎焊技术将冷却翅片附接到热管。

[0045] 理想地,一个热管的百叶窗式冷却翅片与相邻热管的百叶窗式冷却翅片相互交错,如图 1 中所示。“相互交错”表示一个热管的百叶窗式冷却翅片从该热管的主体向外延伸并且定位于从相邻热管向外延伸的百叶窗式冷却翅片之间。

[0046] 图 3 示出了热管的结构。存在芯(wick) 50,其在两侧有耐压间隔物 55,并且在外侧有容器 60。流体流经该结构。用于此用途的热管通常是非常薄的,例如小于约 1 毫米。

[0047] 图 4 示出了穿过冷却翅片 25 的空气流的方向。图 2 中示出了百叶窗的剖面,其中空气流从左向右。与液体冷却的电池组相比,空气冷却的电池组具有数个优势。空气冷却的电池组不那么复杂,因为它们不需要特殊的冷却回路和散热器。此外,空气冷却的电池组更为清洁,因为它们不使用液体冷却剂。

[0048] 图 5 ~图 6 是热管相变循环的图示。所述热管包括:吸热部 110、用于蒸发的工作流体的流动的蒸汽流动部 115、散热部 120、和用于冷凝的工作流体的流动的液体流动部 125。从热源 130 吸收热量。从点 A 到点 B', 热量被施加到将热管中的工作流体蒸发为蒸汽的蒸发器。从点 B 到点 C,蒸汽压力驱使蒸汽经绝热部流到冷凝器。从点 C 到点 D,蒸汽发生冷凝,从而向散热器放热。从点 D 到点 A,由芯所产生的毛细管压力将冷凝的流体泵送至蒸发器部中。

[0049] 与具有多个钉状翅片(pin fin)结构的空气冷却通道设计相比,本发明的设计可以提供改进的冷却。钉状翅片冷却通道具有在两块基板之间延伸的多个圆柱形的钉。该钉状翅片冷却通道会增加表面积和局部传热速率,但是由于在钉状翅片后的流分离,它们也带来沿冷却通道的大的压降。根据动量守恒以及由商业 CFD(计算流体动力学)软件求解的能量方程,为总产热量为 1500 W、空气流率为 200 m³/h 且进口温度为 303 K 的电池组计算出了各温度,如表 1 中所示。具有百叶窗式冷却翅片设计的热管导致了降低的温度和较小的温度变化。

[0050] 表 1

	冷却通道设计	热管设计
平均电池温度 (K)	324.1	304.0
最高电池温度 (K)	325.1	304.5
最低电池温度 (K)	319.3	303.3
电池内的 ΔT (K)	5.8	1.2

热管可以被设计用于满足最佳电池运行温度的特定运行温度,而且热管的恒定温度提供最佳性能以实现均匀的电池温度分布。

[0051] 表 2 确定了用于电池工作温度为约 20°C 至约 40°C 的电池用途的热管的合适工作流体的实例。然而,如果期望,也可以使用具有适当的有效工作范围的其它工作流体。

[0052] 表 2

介质	熔点 (°C)	大气压下的沸点 (°C)	有效范围 (°C)
丙酮	-95	57	0 至 120
甲醇	-98	64	10 至 130
全氟甲基环己烷 (FlutecPP2)	-50	76	10 至 160
乙醇	-112	78	0 至 130

所述热管理系统的目的是将电池组保持在最佳平均温度,并且在各模块之间以及在电池组内仅有小的温度变化。使用所述热管的热管理系统可以为锂离子电池和电池组提供优异的热环境。它可以提供所期望的最佳温度范围,并且也可以降低电池组内的不均匀的温度分布。理想地,电池热管理系统应当能够通过热天排热而在冷天补充热量来维持电池组内的期望的均匀温度。热管理系统可以使用空气来加热/冷却/通风,使用液体来冷却/加热,或者采用这些方法的组合。所述热管理系统可以是被动的(即,仅利用周围环境)或者是主动的(即,在极冷或极热的温度下提供加热和/或冷却的内置源)。

[0053] 应该注意的是,本文中的术语如“优选地”、“一般”和“通常”不是用来限制要求保护的本发明的范围,或者暗示某些特征对于要求保护的本发明的结构或功能而言是关键性的、必不可少的、或者甚至是重要的。相反,这些术语仅仅意图强调可以或不应用于本发明具体实施例中的替代的或附加的特征。

[0054] 为了对本发明进行描述和限定的目的,注意到本文中使用的术语“装置”来表示构件的组合和单独的构件,而无论构件是否与其它构件结合。例如,根据本发明的“装置”可包括电化学转换组件或者燃料电池、包含根据本发明电化学转换组件的车辆等。

[0055] 为了对本发明进行描述和限定的目的,注意到本文中使用的术语“大致”来表示可归于任何定量比较、数值、测量或者其它表示方式的固有的不确定度。本文中使用的术语“大致”来表示在不导致所讨论主题的基本功能产生变化的情况下定量表示方式可不同于所规定基准的程度。

[0056] 已经参照具体实施例详细描述了本发明,显然,在不脱离所附权利要求中所限定的本发明范围的情况下,可以进行更改和变化。更具体地,尽管本发明的一些方面在本文中被确定为优选的或者尤其有利的,但设想的是本发明不必限制于本发明的这些优选方面。

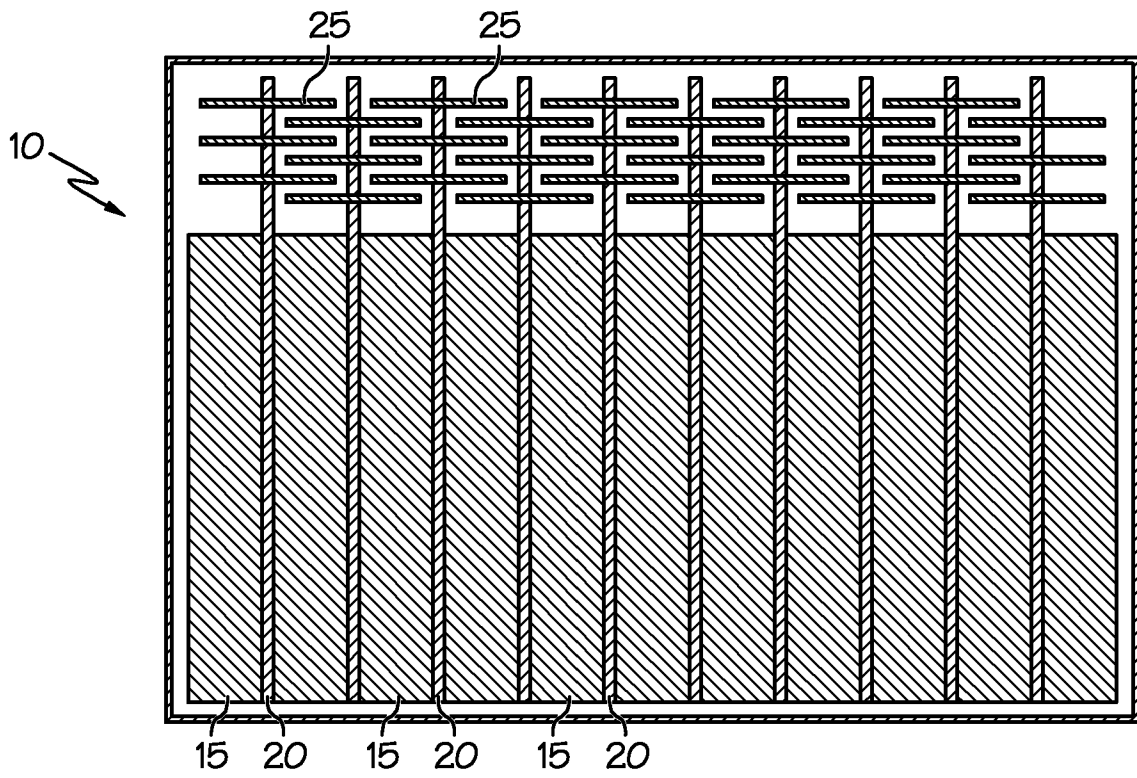


图 1

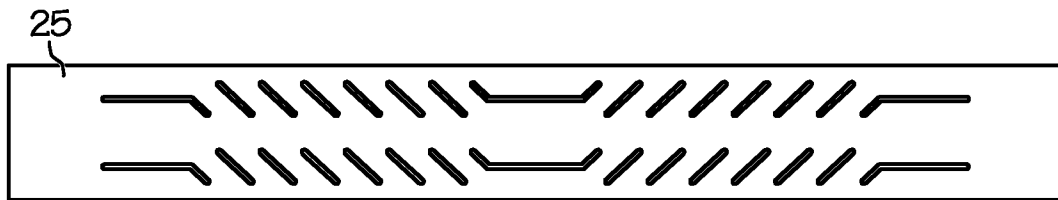


图 2

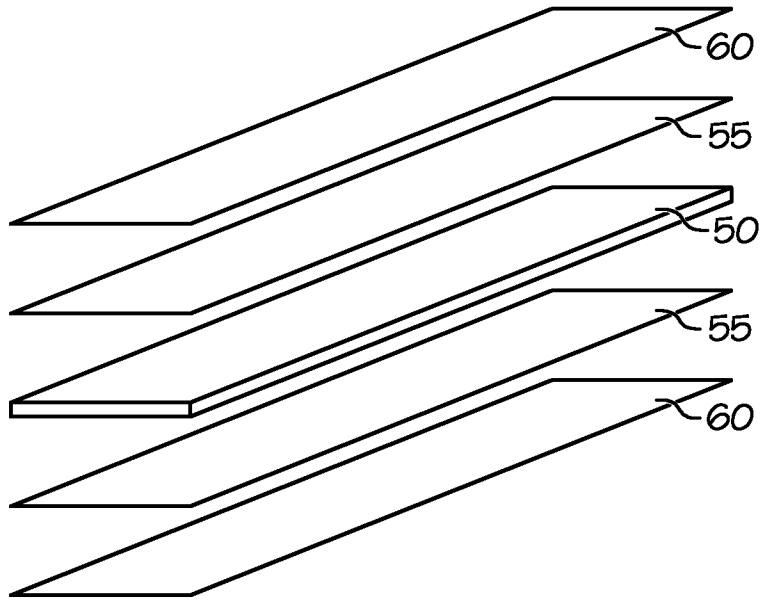


图 3

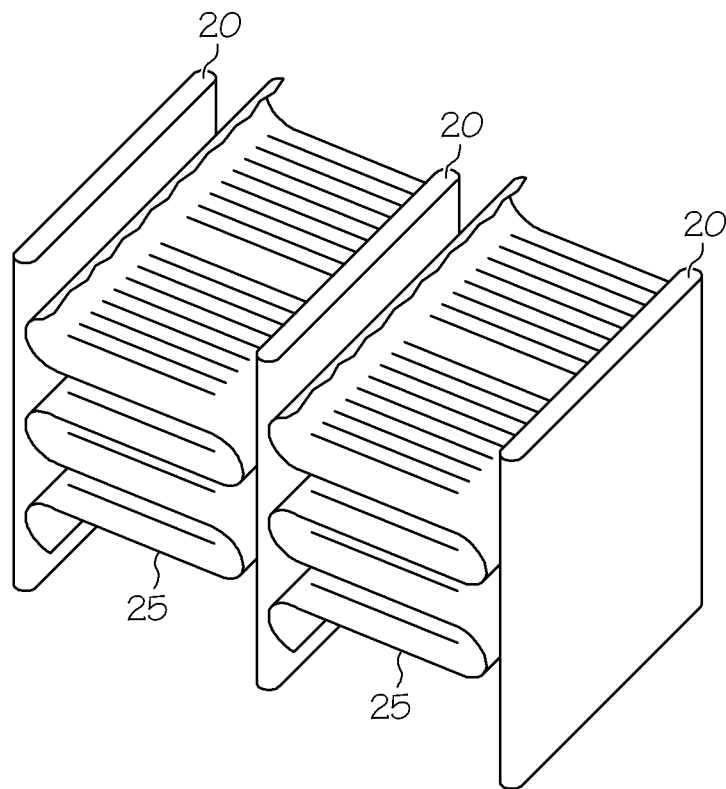


图 4

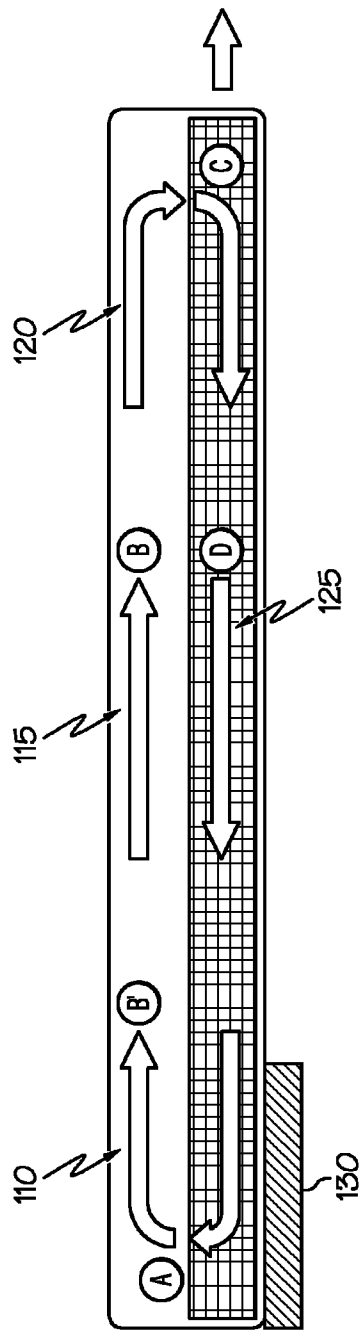


图 5

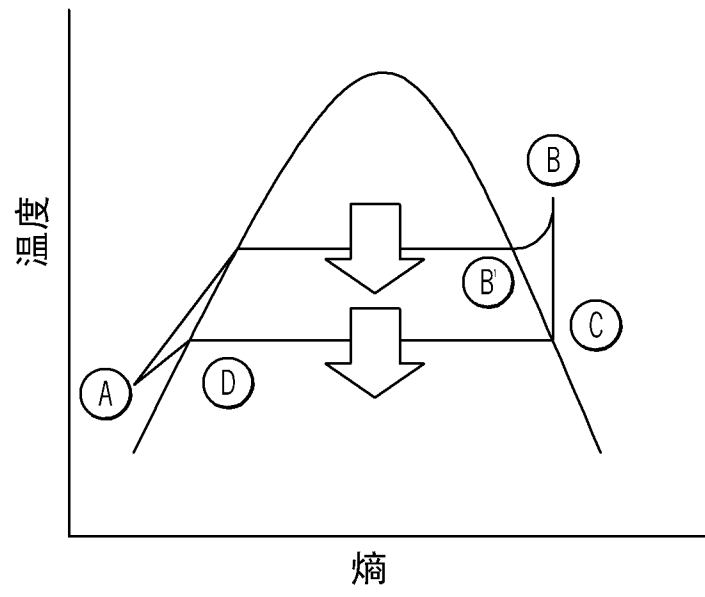


图 6