



# (12) 发明专利申请

(10) 申请公布号 CN 102308428 A

(43) 申请公布日 2012.01.04

(21) 申请号 201080007202.9

代理人 宋颖娉 宋志强

(22) 申请日 2010.02.09

(51) Int. Cl.

(30) 优先权数据

H01M 10/42(2006.01)

0900565 2009.02.09 FR

H01M 10/50(2006.01)

(85) PCT申请进入国家阶段日

B60L 11/18(2006.01)

2011.08.09

H01M 10/44(2006.01)

(86) PCT申请的申请数据

PCT/FR2010/000096 2010.02.09

(87) PCT申请的公布数据

W02010/089483 FR 2010.08.12

(71) 申请人 陶氏卡姆法国股份有限公司

地址 法国马西

(72) 发明人 法比·加邦 阿莱恩·杜阿尔

(74) 专利代理机构 北京德琦知识产权代理有限公司

公司 11018

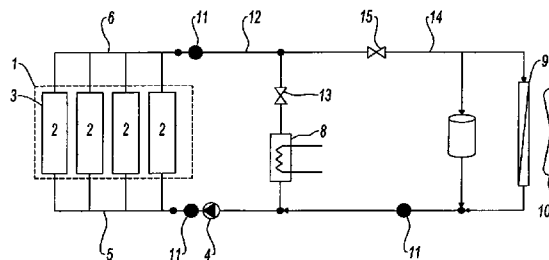
权利要求书 2 页 说明书 5 页 附图 1 页

## (54) 发明名称

用于管理电池中的热量的方法

## (57) 摘要

本发明涉及一种用于管理电池 (1) 中的热量的方法, 该方法包括: 在对所述电池 (1) 再充电时, 将所述电池预调节为处于平均温度  $T_0$ ; 并且在使用所述电池时, 确定最热元件 (2) 与最冷元件 (2) 的温度之间的差值  $\Delta T_1$  以及所述温度  $T_0$  与所述电池的平均温度  $T$  之间的差值的绝对值  $\Delta T_2$ ; 其中所述方法包括: 在所述差值  $\Delta T_1$  小于第一设定点  $C_1$  时, 停用所述流通设备 (4) 和所述热调节设备 (8,9); 并且在所述差值  $\Delta T_1$  大于第一设定点  $C_1$  或差值  $\Delta T_2$  大于第二设定点  $C_2$  时, 起用所述流体流通设备 (4), 同时如果所述差值  $\Delta T_2$  小于所述第二设定点  $C_2$ , 则保持所述热调节设备 (8,9) 被停用, 或者同时如果所述差值  $\Delta T_2$  大于所述第二设定点  $C_2$ , 则起用至少一个热调节设备 (8,9)。



1. 一种用于电池 (1) 的热管理方法,所述电池 (1) 包括生成电能的多个元件 (2),所述方法包括使用热调节系统,所述热调节系统包括容纳与所述元件进行热交换的流体的腔室,所述系统进一步包括所述腔室中的所述流体的流通设备 (4) 以及所述流体的至少一个热调节设备 (8、9),所述方法包括在从外部电源对所述电池 (1) 进行再充电期间将所述电池预调节为处于平均温度  $T_0$ ,并且在所述电池的使用期间确定:

最热元件 (2) 与最冷元件 (2) 的温度之间的差值  $\Delta T_1$ ;

所述温度  $T_0$  与所述电池的平均温度  $T$  之间的差值的绝对值  $\Delta T_2$ ;所述方法包括:

在所述差值  $\Delta T_1$  小于第一设定点  $C_1$  时,停用所述流通设备 (4) 和所述热调节设备 (8、9);

在所述差值  $\Delta T_1$  大于第一设定点  $C_1$  或差值  $\Delta T_2$  大于第二设定点  $C_2$  时,通过以下方式起用所述流体的流通设备 (4):

如果所述差值  $\Delta T_2$  小于所述第二设定点  $C_2$ ,则维持所述热调节设备 (8、9) 被停用;

如果所述差值  $\Delta T_2$  大于所述第二设定点  $C_2$ ,则起用至少一个热调节设备 (8、9)。

2. 根据权利要求 1 所述的热管理方法,其特征在于,所述调节系统包括用于加热所述流体的设备 (8)。

3. 根据权利要求 1 或 2 所述的热管理方法,其特征在于,所述调节系统包括用于冷却所述流体的设备 (9)。

4. 根据权利要求 2 和 3 所述的热管理方法,其特征在于,在所述差值  $\Delta T_2$  大于所述第二设定点  $C_2$  的情况下,所述方法包括在所述温度  $T$  分别小于、大于所述温度  $T_0$  时分别起用所述加热设备 (8)、所述冷却设备 (9)。

5. 根据权利要求 4 所述的热管理方法,其特征在于,所述第二设定点  $C_2$  具有第一值  $C_{2c}$  和第二值  $C_{2f}$ ,超出所述第一值  $C_{2c}$ ,所述加热设备 (8) 被起用,而超出所述第二值  $C_{2f}$ ,所述冷却设备 (9) 被起用。

6. 根据权利要求 3 至 5 中任一项所述的热管理方法,其特征在于,所述冷却设备包括热交换器 (9),所述设备的停用、起用分别通过将所述交换器中流体的流通进行分流、供应而实施。

7. 根据权利要求 1 至 6 中任一项所述的热管理方法,其特征在于,所述流体的温度被测量以确定所述电池 (1) 的所述平均温度  $T$ 。

8. 根据权利要求 1 至 7 中任一项所述的热管理方法,其特征在于,预调节温度  $T_0$  被设置在  $15^{\circ}\text{C}$  与  $30^{\circ}\text{C}$  之间。

9. 根据权利要求 1 至 8 中任一项所述的热管理方法,其特征在于,所述设定点  $C_1$  被设置在  $2^{\circ}\text{C}$  与  $5^{\circ}\text{C}$  之间。

10. 根据权利要求 1 至 9 中任一项所述的热管理方法,其特征在于,所述第二设定点  $C_2$  根据所述电池 (1) 的充电状态 SOC 而建立。

11. 根据权利要求 10 所述的热管理方法,其特征在于,设立所述第二设定点  $C_2$  的规则根据所述充电状态 SOC 为降序。

12. 根据权利要求 11 所述的热管理方法,其特征在于,所述设立规则能以下列形式写出:

$C_2 = C_0 - a(\text{SOC}) - b(\text{SOC})^2$ , SOC 根据所述电池 (1) 的充电状态在 0 与 1 之间变化, a 和 b 是根据所述电池 (1) 的特性而建立的参数,  $C_0$  是最大设定点。

13. 根据权利要求 12 所述的热管理方法, 其特征在于, 所述最大设定点  $C_0$  等于  $a+b$  或大约为  $a+b$ 。

14. 根据权利要求 1 至 13 中任一项所述的热管理方法, 其特征在于, 单独的或与热调节设备 8、9 相关联的所述流通设备 (4) 在所述电池 (1) 的热预调节期间被起用。

15. 根据权利要求 1 至 14 中任一项所述的热管理方法, 其特征在于, 所述调节系统被安排为确保对所述元件 (2) 中的每一个进行并行的热调节。

## 用于管理电池中的热量的方法

### 技术领域

[0001] 本发明涉及用于电池的热管理方法,其中电池具体用于电动车或混合动力车的牵引,也就是说这种电动车或混合动力车包括对驱动轮进行驱动的电动机以及对这些轮或可能是其它驱动轮进行驱动的热发动机。

[0002] 具体来说,本发明应用于高度混合的热车辆,其可以达到对牵引链的完全电气化。在这种情况下,电池因而不仅用于在加速阶段帮助车辆,而且用于提供车辆在较长或较短距离上的自主移动。

[0003] 还可以发现电池应用于其它技术领域,例如在其它运输模式下(具体在航空上)的电能存储。而且,在例如用于风力发动机的固定应用中,还可以有利地使用根据本发明的对电池的热管理。

### 背景技术

[0004] 为了保证讨论中的应用所需的电力和/或能量水平,必需创建包括能串联安装的多个电能生成元件的电池。

[0005] 生成元件通常包括至少一个例如锂离子型或锂聚合物型电化单电池,其可以通过堆叠依次充当阴极和阳极的活性层而形成,所述层借助于电解液而处于接触中。

[0006] 然而,在这些元件被充电和放电时,热量产生,热量在不被控制的情况下会缩短这些元件的使用寿命,并且在极端条件下,甚至会存在单电池的某些化学成分的热散失(thermal runaway)风险,从而导致电池的劣化。

[0007] 因而,为了使电池的安全性、性能和寿命最优化,对这些元件进行热调节的系统已集成在电池中,以便维持所述电池的温度处于最优温度范围内。

[0008] 此外,在所预见的汽车应用中,这些系统必须非常高效,这是因为热耗散峰值取决于电流密度及其变化,而电流密度及其变化会特别在猛烈加速、再生制动、电池的快速再充电或以电模式高速操作阶段期间到达非常高的值。另外,使用热产生交换表面与体积比被减小的厚元件的高能量电池最终必须以特别高效的方式冷却下来。

[0009] 具体来说,热调节系统可以包括基本上围绕生成元件形成的腔室,与所述元件进行热交换的流体在该腔室中流通。另外,为了提供热调节,已知系统包括用于加热的设备和/或用于冷却流通中的流体的设备。这样,通过对流体进行热调节并使所述流体的连续流动在元件周围流通,可以实现电池的热调节。

[0010] 然而,该热管理策略导致在元件内出现温度梯度,而温度梯度的幅度在高能量电池中较大,这是因为温度梯度的幅度尤其取决于以下因素:

- [0011] - 流体与元件之间的温度差;
- [0012] - 元件的厚度;
- [0013] - 元件的核心与流体之间的热传导特性;
- [0014] - 由使用中的元件释放的热功率。

[0015] 然而,当温度梯度的幅度变得太大时,该温度梯度会导致元件的热失衡,从而导致

电池的安全性和使用寿命的风险。实际上,元件内的局部内部容量和电阻取决于元件的局部温度。因此,元件的电化学会以不同的方式受到加强;局部的过度加强会导致老化现象加速。

[0016] 此外,电池的热调节会消耗车辆本身相当大的一部分电能。这种额外的能耗会导致电动车的自主性丢失。为了保持本申请所针对的自主性,可能必需要通过增大电池的尺寸来补偿这种额外的消耗,而从单纯经济的角度来看,这不符合成本效益。

[0017] 另外,高能量的锂离子电池元件具有对温度非常敏感的内阻。因为这种特性,如果要在寒冷天气下保持电动车电池的自主性和性能,则借助于热调节系统来对它们加热成为必须。这种加热也会是驱动阶段能耗的来源。

[0018] 最后,增加元件的尺寸来获得具有高能量密度的电池会被视作并联放置 电活性元件的堆叠。在高涌入电流的情况下,电流优选取具有最小电阻的路径,使并联放置的每条基本支路之间的电阻平衡变得十分重要。

[0019] 内阻的这些差别会导致电流的局部过度集中,而这会导致元件内的电压降。由于这种压降无法通过测量元件的总电压来检测,因此这会导致超过对所述元件的电化学来说很“危险的”的电压阈值的风险。

## 发明内容

[0020] 本发明的目的在于通过具体提供用于电池的热管理方法来克服现有技术的缺点,该方法能够限制其热调节所必需的电消耗,同时确保所述电池内良好的热均匀性,从而增加其自主性、使用寿命以及其操作安全性。

[0021] 为此,本发明提出了一种用于电池的热管理方法,其中电池包括多个电能生成元件,所述方法包括使用热调节系统,所述热调节系统包括容纳与所述元件进行热交换的流体的腔室,所述系统进一步包括所述腔室中的所述流体的流通设备以及所述流体的至少一个热调节设备,所述方法包括在从外部电源对所述电池进行再充电期间将所述电池预调节为处于平均温度  $T_0$ ,并且在所述电池的使用期间确定:

[0022] - 最热元件与最冷元件的温度之间的差值  $\Delta T_1$ ;

[0023] - 所述温度  $T_0$  与所述电池的平均温度  $T$  之间的差值的绝对值  $\Delta T_2$ ;所述方法包括:

[0024] - 在差值  $\Delta T_1$  小于第一设定点  $C_1$  时,停用所述流通设备和所述热调节设备;

[0025] - 在差值  $\Delta T_1$  大于第一设定点  $C_1$  或差值  $\Delta T_2$  大于第二设定点  $C_2$  时,通过以下方式起用所述流体的流通设备:

[0026] ● 如果差值  $\Delta T_2$  小于所述第二设定点  $C_2$ ,则维持所述热调节设备被停用;

[0027] ● 如果差值  $\Delta T_2$  大于所述第二设定点  $C_2$ ,则起用至少一个热调节设备。

## 附图说明

[0028] 参照附图并根据随后的描述,本发明的其它特性和优点将变得明显,其中附图表示实施根据本发明实施例的用于电池的热管理方法的架构。

### 具体实施方式

[0029] 该方法允许对电池 1 进行热管理,所述管理被理解为增加卡路里方面与恢复卡路

里方面一样多,以便将电池 1 维持在最佳温度操作范围内。具体来说,该方法使得能够快速且高效地增加或恢复电池 1 中的卡路里成为可能,从而在不论使用何种条件的情况下都确保热调整。

[0030] 电池 1 包括生成电能的多个元件 2。具体来说,元件 2 包括至少一个例如锂离子型或锂聚合物型电化学单电池。

[0031] 每个单电池通过堆叠依次充当阴极和阳极的电活性层而形成,所述层借助于电解液而处于接触中。这些层可以容纳在柔性封袋中。可替代地,它们可以容纳在硬质容器中。

[0032] 在示例性实施例中,元件 2 各自利用并联电安装的两个电化学单电池形成。另外,电池 1 包括由串联电安装的若干元件 2 形成的多个模块,所述模块也被串联电安装。

[0033] 该方法计划使用一种热调节系统,该系统包括容纳与元件 2 进行热交换的流体的腔室,所述腔室基本上围绕所述元件延伸以使得能够在其壁的区域中进行热交换。流体可以是气体(具体是空气)或液体(具体是蒸汽或水的低电压介电液体(可能是乙醇酸盐))。

[0034] 参见附图,腔室包括各自围绕元件 2 形成的封袋 3,所述封袋通过闭合管路被供应有流体。另外,调节系统包括用于使流体在腔室中流通的设备,该设备在附图中采用泵 4 的形式。更精确地说,管路具有上游部分 5 和下游部分 6,在上游部分 5 与下游部分 6 之间,流体能够流通通过封袋 3,所述管路还包括膨胀箱 7。

[0035] 具体来说,封袋 3 提供与元件 2 中的每一个并行的热调节,这意味着在封袋 3 中流动的流体直接从上游部分 5 起源,而不是首先流过另一封袋 3。这通过避免由于与元件 2 进行连续热交换而形成的热量,来产生极好的热均匀性。

[0036] 为了提供热调节,该系统进一步包括针对所述流体的至少一个热调节设备。示出的管路包括例如采用浸没式加热器 8 形式的、用于加热流体的设备,以及用于冷却流体的设备。具体来说,冷却设备包括与外部或者与具体装配有风扇 10 的冷却回路进行交换的热交换器 9。

[0037] 在未示出的替代方式中,冷却设备和加热设备可以与能够根据需要冷却或加热流体的同一交换器集成,例如空气-空气、水-水或空气-水。

[0038] 当电池 1 从外部电源再充电时,该方法包括将所述电池预调节为处于平均温度  $T_0$ 。具体来说,可以具体取决于季节提供该预调节温度,以使得能够例如通过针对基于锂的电化学被设置在  $15^{\circ}\text{C}$  与  $30^{\circ}\text{C}$  之间来对电池 1 进行优化操作。以不论环境温度怎样,具体取决于季节的这种方式,从电池 1 的使用开始就能够对其操作进行优化。

[0039] 另外,该预调节使得可以不影响电池 1 的自主性,这是因为所需的能量从外部源具体从电池 1 在再充电期间所插入的电网提取。

[0040] 此外,在电池 1 的热预调节期间,可以起用单独的或分别与热调节设备 8、9 之一相关联的流通设备 4,以便在整个电池 1 中均匀地维持或分别达到预调节温度  $T_0$ 。

[0041] 在电池 1 处于使用中时,该方法包括以一定频率执行的若干迭代步骤,该频率足以确保相对于电池 1 的自主性、使用寿命和安全性对其进行很好地热调节。

[0042] 该方法包括确定温度  $T_0$  与电池 1 的平均温度  $T$  之间的差值的绝对值  $\Delta T_2$ 。为了确定电池 1 的平均温度,调节系统可以包括用于测量流体的温度的若干传感器 11。示出的实施例包括分别位于上游部分 5 的输入处、位于下游部分 6 的输出处以及冷却设备 9 下游处的温度传感器 11。

[0043] 另外,该方法包括确定最热元件 2 与最冷元件 2 的温度之间的差值  $\Delta T_1$ 。为此,可以提供温度传感器来直接测量元件 2 上的温度,具体是所述元件的连接器上的温度。可替代地,温度差  $\Delta T_1$  和 / 或  $\Delta T_2$  可以借助于电池 1 的操作参数间接确定,具体是通过分析由所述电池传递的电流强度来间接确定。

[0044] 然后,该方法包括根据所确定的差值  $\Delta T_1$  和  $\Delta T_2$  对调节系统进行具体控制。以此方式,该方法包括当差值  $\Delta T_1$  小于第一设定点  $C_1$  时,停用流通设备 4 和热调节设备 8 和 9。通常,在不影响电池 1 的良好操作的情况下,第一设定点  $C_1$  可以被建立在  $2^{\circ}\text{C}$  与  $5^{\circ}\text{C}$  之间。

[0045] 因此,以电池 1 的热惯性为基础,具体是因为容纳在腔室中的大量流体,在不消耗所述电池的电能的情况下提供热调节。另外,本发明避免使用热调节流体的连续流动,从而限制在所述元件的壁与核心之间创建热梯度。

[0046] 然而,当差值  $\Delta T_1$  大于第一设定点  $C_1$  时,或者当差值  $\Delta T_2$  大于第二设定点  $C_2$  时,该方法包括通过以下方式起用流体的流通设备 4:

[0047] - 如果差值  $\Delta T_2$  小于第二设定点  $C_2$ ,则保持热调节设备 8、9 被停用;

[0048] - 如果差值  $\Delta T_2$  大于第二设定点  $C_2$ ,则起用至少一个热调节设备 8、9。

[0049] 具体来说,流通设备 4 的起用和 / 或热调节设备 8、9 的起用可以根据预定义的设定点与所述设备的操作相对应,或者根据差值  $\Delta T_1$  和 / 或  $\Delta T_2$  与所述操作的自动控制相对应。

[0050] 因此,在差值  $\Delta T_2$  小于第二设定点  $C_2$  时,该方法使得可以节省调节设备 8、9 的电消耗,同时确保元件 2 之间的温度均匀性。另外,在不对流体进行热调节的情况下,这种均匀性限制了所述流体与元件 2 之间以及元件 2 自身内的热梯度。

[0051] 另外,如果差值  $\Delta T_2$  大于第二设定点  $C_2$ ,则起用热调节设备 8、9 用于对流体进行热调节。结果,第二设定点  $C_2$  被建立为使得只要差值  $\Delta T_2$  不超过它就不必需进行热调节。因此,电池 1 的安全性被确保仅仅当该情景出现时避免太高或太低的操作温度,以便限制热调节所必需的电消耗。

[0052] 具体来说,如果差值  $\Delta T_2$  大于第二设定点  $C_2$ ,则该方法包括在温度  $T$  分别小于、大于温度  $T_0$  时分别起用加热设备 8、冷却设备 9。根据实施例,第二设定点  $C_2$  具有第一值  $C_{2c}$  和第二值  $C_{2f}$ ,超出该第一值  $C_{2c}$ ,加热设备 8 被起用,超出第二值  $C_{2f}$ ,冷却设备 9 被起用。

[0053] 在示出的实施例中,冷却设备 9 的停用、起用分别通过将交换器 9 中的流体循环进行分流、供应来实施。

[0054] 为此,管路具有装配有第一阀 13 的主回路 12 和装配有第二阀 15 的次回路 14,所述主回路将电池 1 连接至加热设备 8,而所述次回路将所述主回路连接至交换器 9。因此,阀 13、15 的选择性起用使得能够将热交换器 9 中的流体的循环进行分流或供应。

[0055] 预调节温度  $T_0$  的值以及第一和第二设定点  $C_1$ 、 $C_2$  的值可以通过在电池 1 的热管理算法中进行编程来建立,所述值根据电池 1 的特性和 / 或在其使用期间的天气条件来进行调节。

[0056] 为了进一步提高电池 1 的使用寿命并限制其热调节所必需的电消耗,该方法进一步包括根据电池 1 的充电状态 SOC 来建立第二设定点  $C_2$ 。

[0057] 具体来说,设立第二设定点  $C_2$  的规则根据充电状态 SOC 为降序。实际上,这些元件在其充电状态较低时都对热老化不太敏感。

[0058] 根据实施例, 设立规则可以以下列形式写出:

[0059]  $C_2 = C_0 - a(SOC) - b(SOC)^2$ , SOC 根据电池 1 的充电状态在 0 与 1 之间变化, a 和 b 是根据电池 1 的特性而建立的参数,  $C_0$  是最大设定点。

[0060] 具体来说, 最大设定点  $C_0$  可以等于  $a+b$  或大约为  $a+b$ 。因此, 对于最大 SOC, 第二设定点  $C_2$  接近于零, 以便保护元件 2 在负载处于最大值时免受任何热老化。例如, b 可以为 a 的大约两倍, 具体使用  $a = 5$  和  $b = 10$ 。

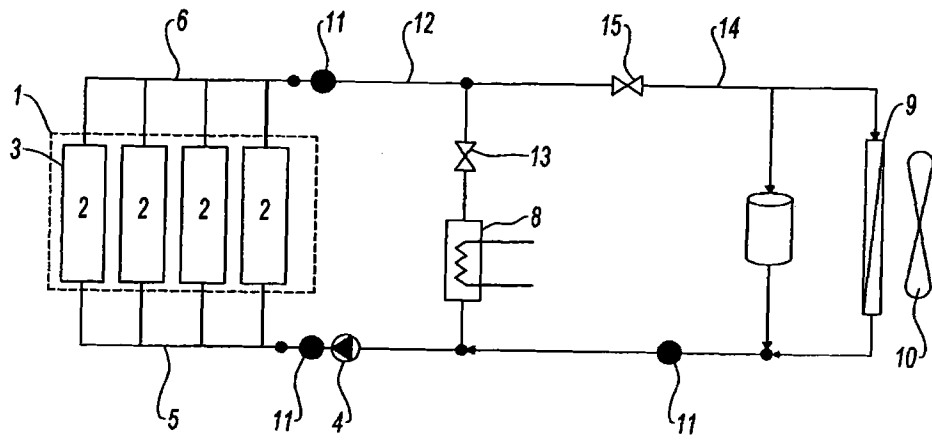


图 1