



(12) 发明专利申请

(10) 申请公布号 CN 102371868 A

(43) 申请公布日 2012.03.14

(21) 申请号 201110207982.8

(22) 申请日 2011.07.25

(66) 本国优先权数据

201010253778.5 2010.08.09 CN

(71) 申请人 杭州三花研究院有限公司

地址 310018 浙江省杭州市杭州经济开发区
12号大街289-2号

(72) 发明人 张荣荣 何煜 王晖 章剑敏
史初良

(51) Int. Cl.

B60H 1/02(2006.01)

B60K 11/02(2006.01)

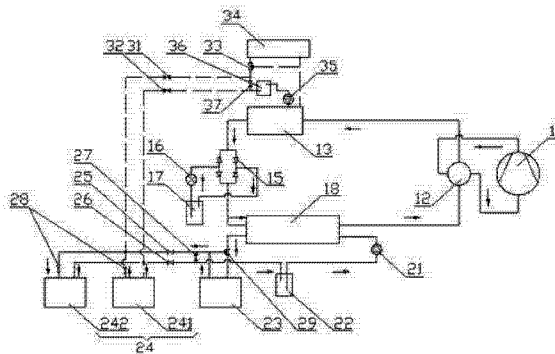
权利要求书 2 页 说明书 10 页 附图 3 页

(54) 发明名称

电动汽车及其热管理系统

(57) 摘要

本发明公开了一种用于电动汽车的热管理系统,第一热交换器和第二热交换器分别为双流道换热器,上述两个热交换器的两个流道之间分别密封隔离,发热部件冷却装置分别与第一热交换器的第二流道和第二热交换器的第二流道连通形成可关闭回路;还包括通过管道与第二热交换器的第二流道连通形成可关闭回路的客舱内热交换器,以及通过管道与发热部件冷却装置连通形成可关闭回路的第一风冷换热器,客舱内热交换器通过管道与发热部件冷却装置连通形成可关闭回路;发热部件冷却装置分别与第一热交换器、第二热交换器、客舱内热交换器、第一风冷换热器形成的四个回路中的至少一个回路开通。



1. 一种用于电动汽车的热管理系统,包括发热部件冷却装置和热泵装置,

所述热泵装置包括通过管路连通并形成回路的压缩机(11)、第一热交换器(13)、节流元件(16)和第二热交换器(18),管路中流通有制冷剂;

其特征在于,所述第一热交换器(13)和第二热交换器(18)分别为双流道换热器,上述两个换热器的两个流道之间分别密封隔离,第一热交换器(13)和第二热交换器(18)的第一流道分别通过管道与所述热泵装置的其他部件连通;所述发热部件冷却装置分别与所述第一热交换器(13)的第二流道和第二热交换器(18)的第二流道连通形成可关闭回路;

所述用于电动汽车的热管理系统还包括通过管道与第二热交换器(18)的第二流道连通形成可关闭回路的客舱内热交换器(23),以及通过管道与所述发热部件冷却装置连通形成可关闭回路的第一风冷换热器(34),所述客舱内热交换器(23)通过管道与所述发热部件冷却装置连通形成可关闭回路;

所述发热部件冷却装置分别与所述第一热交换器(13)、第二热交换器(18)、客舱内热交换器(23)、第一风冷换热器(34)形成的四个回路中的至少一个回路开通。

2. 根据权利要求1所述的用于电动汽车的热管理系统,其特征在于,所述第一热交换器(13)的第二流道的管道上设有第二泵(35)、进口管道上还设有第二储存箱(36)。

3. 根据权利要求2所述的用于电动汽车的热管理系统,其特征在于,所述第一热交换器(13)包括串联设置的从热交换器(131)和主热交换器(132),所述主热交换器(132)的第二流道与所述第一风冷换热器(34)连通形成回路,所述主热交换器(132)的第二流道的进口管道上设有第二储存箱(36)和第二泵(35),所述从热交换器(131)的第二流道还连接有第二风冷换热器(41),所述从热交换器(131)的第二流道的进口管道上设有第三储存箱(42)和第三泵(43)。

4. 根据权利要求1-3任一项所述的用于电动汽车的热管理系统,其特征在于,所述第一风冷换热器(34)的出口管道上设有第一三通阀(33),所述第一三通阀(33)的第一阀口与所述第一风冷换热器(34)的出口管道连通,所述第一三通阀(33)的第二阀口与所述第一风冷换热器(34)的进口管道连通,所述第一三通阀(33)的第三阀口与所述发热部件冷却装置的进口管道连通。

5. 根据权利要求4所述的用于电动汽车的热管理系统,其特征在于,所述第一风冷换热器(34)通过管道与所述第一热交换器(13)的第二流道连通形成回路,所述第一热交换器(13)的第二流道的进口管道与所述发热部件冷却装置的出口管道连通,所述第一热交换器(13)的第二流道的出口管道分别与所述第一三通阀(33)的第二阀口以及所述第一风冷换热器(34)的进口管道连通;

所述第一三通阀(33)的第三阀口与所述发热部件冷却装置的进口管道之间连接有第四调节阀(31),所述第一三通阀(33)的第三阀口与所述第四调节阀(31)的一端以及第一热交换器(13)的第二流道的进口管道之间连接有第六调节阀(37),所述发热部件冷却装置的出口管道与所述第一热交换器(13)的第二流道的进口管道之间连接有第五调节阀(32)。

6. 根据权利要求1-5任一项所述的用于电动汽车的热管理系统,其特征在于,所述发热部件冷却装置的进口管道上设有控制阀(28),所述第二热交换器(18)的管道上设有第一泵(21)、进口管道上还设有第一储存箱(22)。

7. 根据权利要求6所述的用于电动汽车的热管理系统,其特征在于,所述客舱内热交换器(23)的进口管道与所述第二热交换器(18)的出口管道连通,所述客舱内热交换器(23)的出口管道与发热部件冷却装置的进口管道连通,所述第二热交换器(18)的第二流道的出口管道与所述客舱内热交换器(23)的进口管道之间通过第二三通阀(29)连通,所述客舱内热交换器(23)的出口管道下游侧的发热部件冷却装置的进口管道和发热部件冷却装置的出口管道通过可关闭的连通管道连通,所述第二三通阀(29)的第三接口通过管道与所述客舱内热交换器(23)的出口管道连通。

8. 根据权利要求7所述的用于电动汽车的热管理系统,其特征在于,所述客舱内热交换器(23)和所述发热部件冷却装置通过连接有调节阀的管路连接,通过所述调节阀实现所述发热部件冷却装置与所述客舱内热交换器(23)的可选择连接,所述调节阀包括第一调节阀(25)、第二调节阀(26)和第三调节阀(27),所述连通管道上设有第三调节阀(27)用于开关所述连通管道,所述第三调节阀(27)的第一端与发热部件冷却装置的进口管道之间连接有第一调节阀(25),所述第三调节阀(27)的第二端与发热部件冷却装置的出口管道之间连接有第二调节阀(26)。

9. 根据权利要求1-8任一项所述的用于电动汽车的热管理系统,其特征在于,发热部件冷却装置为发热部件热交换器(24),所述发热部件热交换器(24)包括:变频器热交换器(242)、电池热交换器(241)和发动机热交换器,所述各发热部件热交换器(24)并联连接。

10. 一种电动汽车,包括客舱内热交换器(23)、发热部件热交换器(24)和热管理系统,其特征在于,所述热管理系统为权利要求1至9任一项所述的热管理系统。

电动汽车及其热管理系统

技术领域

[0001] 本发明涉及热量分配技术领域,特别涉及一种热管理系统。本发明还涉及一种包括上述热管理系统的电动汽车。

背景技术

[0002] 电动汽车由于具有节能环保的特点,成为今后汽车发展的方向。

[0003] 随着汽车的发展,车厢内的舒适度越来越受到人们的重视,传统的内燃机式汽车,可以利用内燃机的余热和发动机排气的热量来加热车厢,内燃机车的循环水在车辆正常行驶的状态下的温度一般大于 80 度,已经基本上可以满足车厢各种情况下的取暖要求,而电动汽车的动力主要来在于电机,电动汽车的冷却循环水的温度只有 50 度,缺少了发动机的热量可以利用,从而很难达到取暖要求;另一方面,电动汽车内设置有多个发热部件,比如电机变频器、电池等,需要采用相应的散热装置进行冷却,以保证上述元件能够在允许的温度范围内工作。

[0004] 现有技术中,为了实现电动汽车的车厢内的温度保持在人体感觉舒适的温度,现有技术中采用了多种方式向车厢内加热:一、采用独立热源,即利用 PTC 加热,或者利用汽油、煤油、乙醇等燃料加热;二、采用回收设备余热,再辅助采用独立热源;三、采用热泵保证车厢内的温度始终保持在舒适的温度范围内;另一方面,为了保证发热部件在正常的温度范围内工作,现有技术中一般采用风冷散热器配合水循环实现对上述元件的冷却。

[0005] 然而,上述各种加热方式中,若采用独立热源,比如:PTC 进行加热,则需要消耗较多电池的能量,进而会减少汽车的行驶里程;若采用燃料加热,不仅加热效率较低,而且还会对环境产生污染,同时会增加汽车的负载,另一方面,发热部件还需要采用独立的散热器进行散热,不仅热量没有得到较好地利用,而且环境温度较高的情况下,对发热部件的冷却效果也较差,不能控制发热部件在最佳的温度下工作;采用回收设备余热并辅助采用独立热源时,尽管利用了发热部件的热量,但采用独立热源的问题仍然存在,同时对发热部件的冷却问题也仍然存在;当采用热泵调整车厢的温度时,加热元件的热量利用问题以及加热元件的降温问题仍然存在。

[0006] 因此,如何提高电动汽车的发热部件热量利用的合理性及发热部件的冷却效果,同时提高电动汽车的车厢的舒适度,实现电动汽车的热系统的全面管理,就成为本领域的技术人员目前需要解决的技术问题。

发明内容

[0007] 本发明的目的是提供一种热管理系统,该热管理系统能够保证电动汽车的发热部件的热量得到充分的利用,减小热量的浪费,同时提高发热部件的冷却效果和车厢的舒适度。本发明的另一目的是提供一种包括上述热管理系统的电动汽车。

[0008] 为解决上述技术问题,本发明提供一种用于电动汽车的热管理系统,包括发热部件冷却装置和热泵装置,

所述热泵装置包括通过管路连通并形成回路的压缩机、第一热交换器、节流元件和第二热交换器,管路中流通有制冷剂;

所述第一热交换器和第二热交换器分别为双流道换热器,上述两个热交换器的两个流道之间分别密封隔离,第一热交换器和第二热交换器的第一流道分别通过管道与所述热泵装置的其他部件连通;所述发热部件冷却装置分别与所述第一热交换器的第二流道和第二热交换器的第二流道连通形成可关闭回路;

所述用于电动汽车的热管理系统还包括通过管道与第二热交换器的第二流道连通形成可关闭回路的客舱内热交换器,以及通过管道与所述发热部件冷却装置连通形成可关闭回路的第一风冷换热器,所述客舱内热交换器通过管道与所述发热部件冷却装置连通形成可关闭回路;

所述发热部件冷却装置分别与所述第一热交换器、第二热交换器、客舱内热交换器、第一风冷换热器形成的四个回路中的至少一个回路开通。

[0009] 优选地,所述第一热交换器的第二流道的管道上设有第二泵、进口管道上还设有第二储存箱。

[0010] 优选地,所述第一热交换器包括串联设置的从热交换器和主热交换器,所述主热交换器的第二流道与所述第一风冷热交换器连通形成回路,所述主热交换器的第二流道的进口管道上设有第二储存箱和第二泵,所述从热交换器的第二流道还连接有第二风冷热交换器,所述从热交换器的第二流道的进口管道上设有第三储存箱和第三泵。

[0011] 优选地,所述第一风冷换热器的出口管道上设有第一三通阀,所述第一三通阀的第一阀口与所述第一风冷换热器的出口管道连通,所述第一三通阀的第二阀口与所述第一风冷换热器的进口管道连通,所述第一三通阀的第三阀口与所述发热部件冷却装置的进口管道连通。

[0012] 优选地,所述第一风冷换热器通过管道与所述第一热交换器的第二流道连通形成回路,所述第一热交换器的第二流道的进口管道与所述发热部件冷却装置的出口管道连通,所述第一热交换器的第二流道的出口管道分别与所述第一三通阀的第二阀口以及所述第一风冷换热器的进口管道连通;

所述第一三通阀的第三阀口与所述发热部件冷却装置的进口管道之间连接有第四调节阀,所述第一三通阀的第三阀口与所述第四调节阀的一端以及第一热交换器的第二流道的进口管道之间连接有第六调节阀,所述发热部件冷却装置的出口管道与所述第一热交换器的第二流道的进口管道之间连接有第五调节阀。

[0013] 优选地,所述发热部件冷却装置的进口管道上设有控制阀,所述第二热交换器的管道上设有第一泵、进口管道上还设有第一储存箱。

[0014] 优选地,所述客舱内热交换器的进口管道与所述第二热交换器的出口管道连通,所述客舱内热交换器的出口管道与发热部件冷却装置的进口管道连通,所述第二热交换器的第二流道的出口管道与所述客舱内热交换器的进口管道之间通过第二三通阀连通,所述客舱内热交换器的出口管道下游侧的发热部件冷却装置的进口管道和发热部件冷却装置的出口管道通过可关闭的连通管道连通,所述第二三通阀的第三接口通过管道与所述客舱内热交换器的出口管道连通。

[0015] 优选地,所述客舱内热交换器和所述发热部件冷却装置通过连接有调节阀的管路

连接,通过所述调节阀实现所述发热部件冷却装置与所述客舱内热交换器的可选择连接,所述调节阀包括第一调节阀、第二调节阀和第三调节阀,所述连通管道上设有第三调节阀用于开关所述连通管道,所述第三调节阀的第一端与发热部件冷却装置的进口管道之间连接有第一调节阀,所述第三调节阀的第二端与发热部件冷却装置的出口管道之间连接有上述第二调节阀。

[0016] 优选地,发热部件冷却装置为发热部件热交换器,所述发热部件热交换器包括:变频器热交换器、电池热交换器和发动机热交换器,所述各发热部件热交换器并联连接。

[0017] 为解决上述技术问题,本发明还提供一种电动汽车,包括车厢和热管理系统,所述热管理系统为上述任一项所述的热管理系统。

[0018] 本发明所提供的用于电动汽车的热管理系统,主要可以通过三个途径冷却发热部件:1)通过第二热交换器的第二流道内的冷却液与第二热交换器的第一流道内的低温制冷剂进行热交换;2)通过第一热交换器的第二流道内的冷却液与第一热交换器的第一流道内的低温制冷剂进行热交换;3)通过第一风冷换热器与发热部件连通的回路内的介质与发热部件进行热交换;4)通过发热部件换热装置与客舱内热交换器连通形成的回路内的流体分别流经客舱内热交换器和发热部件冷却装置同时实现提高客舱内温度和降低发热部件温度。

[0019] 发热部件冷却装置可选择地与第二热交换器的第二流道、第一热交换器的第二流道、第一风冷换热器以及客舱内热交换器中的至少一者连通进行热交换。本发明的热管理系统中多处设有调节阀和三通阀,调节阀和三通阀在本发明中的作用即为:调节各管路的启闭状态,从而实现管路在不同工作状态下的连通状况。

[0020] 当电动汽车的客舱内需要制冷时,发热部件采用第一种方式冷却。制冷剂在压缩机的作用下沿热泵装置的回路流动的过程中,第一热交换器的第一流道内流通有高温制冷剂,第二热交换器的第一流道内流通有低温制冷剂。可以通过第一热交换器的两个流道实现高温制冷剂与客舱外部件(包括风冷换热器和外界环境)进行热量的交换降低第一热交换器的第一流道流出的高温制冷剂的温度,进一步通过节流元件实现制冷剂温度的降低,低温制冷剂进入发热部件冷却装置第二热交换器的第一流道,第二热交换器的两个流道内不同流体之间发生热交换,客舱内的温度得以降低,发热部件也得以冷却。

[0021] 优选地,还可以利用客舱内热交换器内流出的低温制冷剂冷却发热部件。这种方式不仅使得客舱内和发热部件的温度都得以降低,还回收利用了客舱内热交换器的制冷余量,使得制冷剂的制冷量得到最大化的利用。

[0022] 优选地,发热部件冷却装置带中的冷却液对发热部件进行冷却后,通过第一风冷换热器,与外界环境进行热交换,实现冷却液温度的降低。

[0023] 当电动汽车需要制热时,发热部件可以采用第二种方式冷却。制冷剂在压缩机的作用下沿热泵装置的回路流动的过程中,第一热交换器的第一流道内流通有低温制冷剂,第二热交换器的第一流道内流通有高温制冷剂。可以通过第二热交换器的两个流道内的流体发生热交换实现客舱内温度的升高。进一步通过节流元件实现制冷剂温度的降低,低温制冷剂进入第一热交换器的第一流道,第一热交换器的两个流道实现低温制冷剂与客舱外部件(包括风冷换热器、发热部件和外界环境)进行热量的交换,发热部件得以冷却。

[0024] 优选地,还可以利用客舱内热交换器内流出的低温制冷剂冷却发热部件。这种方

式不仅使得客舱内和发热部件的温度都得以降低,还回收利用了客舱内热交换器的制冷余量,使得制冷剂的制冷量得到最大化的利用。

[0025] 优选地,发热部件冷却装置带中的冷却液对发热部件进行冷却后,通过第一风冷换热器,与外界环境进行热交换,实现冷却液温度的降低。

[0026] 当电动汽车需要制热时,发热部件还可以采用第四种方式冷却。发热部件换热装置与客舱内热换热器连通形成的回路内的流体分别流经客舱内热换热器和发热部件冷却装置同时实现提高客舱内温度和降低发热部件温度。这种方式适用于客舱温度偏低,但无需使用空调系统,只需要连通客舱内热换热器和发热部件连通形成的回路,利用发热部件的热量即可满足客舱内的取暖需求的状况。这种发热部件的冷却方式充分利用了发热部件的热量,还满足了客舱的舒适性要求。第四种方式也可以配合第一种方式和/或第三种方式共同使用以冷却发热部件。

[0027] 在电动汽车无需制冷或者制热时,可以采用第三种方式冷却发热部件。第三种方式也可以配合其它三种方式共同使用以冷却发热部件。

[0028] 本发明的热管理系统在多处设有控制阀、储存箱和泵,泵的作用是为循环回路提供流体流动的动力;储存箱的作用之一是为防止流体在不同温度下的热胀冷缩产生的体积变化,补充流通过程中流体的损失,作用之二是为各回路预留足够的流体以防止管道中产生气泡,作用之三是释放流体在流动过程中产生的气泡;控制阀则用于根据不同工况控制管路的流体流量。

[0029] 本发明所提供的电动汽车的有益效果与上述热管理系统的有益效果类似,在此不再赘述。

附图说明

[0030] 图1为本发明一种具体实施方式所提供的热管理系统处于第一种工作模式下的结构示意图;

图2为图1所示的热管理系统处于第二种工作模式下的结构示意图;

图3为图1所示的热管理系统处于第三种工作模式下的结构示意图;

图4为图1所示的热管理系统处于第四种工作模式下的结构示意图;

图5为图1所示的热管理系统处于第五种工作模式下的结构示意图;

图6为本发明第二种具体实施方式所提供的热管理系统处于第一种工作模式下的结构示意图。

具体实施方式

[0031] 本发明的核心是提供一种热管理系统,该热管理系统能够保证电动汽车的发热元件的热量得到充分的利用,减小热量的浪费,同时提高发热元件的冷却效果和车厢的舒适度。本发明的另一核心是提供一种包括上述热管理系统的电动汽车。

[0032] 为了使本技术领域的人员更好地理解本发明方案,下面结合附图和具体实施方式对本发明作进一步的详细说明。

[0033] 请参考图1至图6,本发明用于电动汽车的热管理系统包括发热部件冷却装置和热泵装置,热泵装置包括通过管路连通并形成回路的压缩机11、第一热交换器13、节流元

件 16 和第二热交换器 18, 管路中流通有制冷剂。

[0034] 其中, 压缩机 11 为制冷剂的循环提供动力, 由于压缩机 11 的出口不可改变, 因此, 在回路中连接四通阀 12, 通过四通阀 12 的不同阀口之间的连通, 实现制冷剂在制冷剂回路中流动方向的改变, 满足制冷和制热的需要; 由于在制冷和制热的状态下, 回路中流通的制冷剂的量是不同的, 因此回路中还设置储液器 17, 而储液器 17 的进液口和出液口不可改变, 为了满足制冷剂流动方向的改变, 在回路中还设置了单向阀组 15, 保证无论制冷剂如何流动, 始终是由储液器 17 的进口流入, 出口流出; 节流元件 16 实现制冷剂的温度的降低。

[0035] 具体地, 节流元件 16 可以为电子膨胀阀或者其他可以实现降温功能的元件, 节流元件 16、储液器 17 和单向阀组 15 具体可以按照图中所示的方式在制冷剂回路中连接。

[0036] 这样, 工作过程中, 当需要同时对发热部件和客舱进行冷却时, 如图 1 所示, 将四通阀 12 置于冷却位置, 制冷剂在压缩机 11 的作用下以高温高压状态沿管路流出, 经过四通阀 12 到达第一热交换器 13 散热, 到达单向阀组 15、储液器 17, 并经过节流元件 16 再一次降温, 较低温度的制冷剂到达第二热交换器 18, 在第二热交换器 18 与发热部件冷却装置进行热量的交换, 发热部件冷却装置的冷却液流经发热部件热交换器 24 和客舱内热交换器 23 时, 吸收发热部件和客舱内的热量, 并将热量带至第二热交换器 18, 经过热量交换温度较低的冷却液在进入下一循环, 达到冷却的目的。

[0037] 本发明中, 发热部件冷却装置为多个发热部件热交换器 24, 各发热部件热交换器 24 串联连接。在电动汽车中, 发热部件热交换器 24 可以为: 变频器热交换器 242、电池热交换器 241 和发动机热交换器等。当然也可以包括其他需要降热的发热部件, 如发动机热交换器(图中未示出)等。

[0038] 具体地, 上述变频器热交换器 242、电池热交换器 241 和发动机热交换器还可以通过并联方式连接。

[0039] 由于各发热部件的正常工作温度并不完全一致, 将各发热部件的热交换器并联, 就可以在变频器热交换器 242、电池热交换器 241 和发动机热交换器 24 的各自回路中均连接控制阀 28, 以实现对各发热部件的单独控制, 保证各用冷元件 24 工作在其正常温度范围内。

[0040] 当然, 上述变频器热交换器 242、电池热交换器 241 和发动机热交换器也可以通过串联方式连接。

[0041] 在本发明中, 第一热交换器 13 和第二热交换器 18 分别为双流道换热器, 上述两个热交换器的两个流道之间分别密封隔离。两个流道内分别流通有互相隔绝的流体, 两种流体分别在流经换热器的时候发生热交换。

[0042] 第一热交换器 13 和第二热交换器 18 的第一流道分别通过管道与热泵装置的其他部件连通。发热部件冷却装置分别与第一热交换器 13 和第二热交换器 18 的第二流道连通形成回路, 发热部件冷却装置分别与第一热交换器 13 和第二热交换器 18 形成的两个回路择一开通。

[0043] 本发明用于电动汽车的热管理系统还包括客舱内热交换器 23。客舱内热交换器 23 分别与第二热交换器 18 的第二流道通过管路连通形成可关闭回路。发热部件冷却装置分别与客舱内热交换器 23、第一热交换器 13、第二热交换器 18 形成的三个回路中的至少一个回路开通。

[0044] 优选地,客舱内热交换器 23 的进口管道与第二热交换器 18 的出口管道连通。客舱内热交换器 23 的出口管道与发热部件冷却装置的进口管道连通。第二热交换器 18 的第二流道的出口管道与客舱内热交换器 23 的进口管道之间通过第二三通阀 29 连通。客舱内热交换器 23 的出口管道下游侧的发热部件冷却装置的进口管道和发热部件冷却装置的出口管道通过可关闭的连通管道连通,第二三通阀 29 的第三接口通过管道与客舱内热交换器 23 的出口管道连通。

[0045] 优选地,客舱内热交换器 23 和发热部件冷却装置通过连接有调节阀的管路连接,通过调节阀实现发热部件冷却装置与客舱内热交换器 23 的可选择连接。

[0046] 调节阀包括第一调节阀 25、第二调节阀 26 和第三调节阀 27,连通管道上设有第三调节阀 27 用于开关所述连通管道,第三调节阀 27 的第一端与发热部件冷却装置的进口管道之间连接有第一调节阀 25,第三调节阀 27 的第二端与发热部件冷却装置的出口管道之间连接有第二调节阀 26。

[0047] 发热部件冷却装置的进口管道上设有控制阀 28,第二热交换器 18 的管道上设有第一泵 21、进口管道上设有第一储存箱 22。

[0048] 本发明用于电动汽车的热管理系统还包括第一风冷换热器 34,第一风冷换热器 34 通过管道与发热部件冷却装置连通形成可关闭回路。发热部件冷却装置分别与第一风冷换热器 34、第一热交换器 13、第二热交换器 18 形成的三个回路中的至少一个回路开通。或者发热部件冷却装置分别与第一风冷换热器 34、客舱内热交换器 23、第一热交换器 13、第二热交换器 18 形成的四个回路中的至少一个回路开通。

[0049] 第一风冷换热器 34 的出口管道上设有第一三通阀 33,第一三通阀 33 的第一阀口与第一风冷换热器 34 的出口管道连通,第一三通阀 33 的第二阀口与第一风冷换热器 34 的进口管道连通,第一三通阀 33 的第三阀口与发热部件冷却装置的进口管道连通。

[0050] 第一风冷换热器 34 通过管道与第一热交换器 13 的第二流道连通形成回路。

[0051] 第一热交换器 13 的第二流道的进口管道与发热部件冷却装置的出口管道连通,第一热交换器 13 的第二流道的出口管道分别与第一三通阀 33 的第二阀口以及风冷换热器 34 的进口管道连通。

[0052] 第一三通阀 33 的第三阀口与发热部件冷却装置的进口管道之间连接有第四调节阀 31,第一三通阀 33 的第三阀口与第四调节阀(31)的一端以及第一热交换器 13 的第二流道的进口管道之间连接有第六调节阀 37,发热部件冷却装置的出口管道与第一热交换器 13 的第二流道的进口管道之间连接有第五调节阀 32。

[0053] 优选地,如图 6 所示,第一热交换器 13 包括串联设置的从热交换器 131 和主热交换器 132,主热交换器 132 的第二流道与第一风冷热交换器 34 连通形成回路,从热交换器 131 的第二流道还连接有第二风冷热交换器 41。

[0054] 主热交换器 132 的第二流道的进口管道上设有第二储存箱 36 和第二泵 35,从热交换器 131 的第二流道的进口管道上设有第三储存箱 42 和第三泵 43。

[0055] 在图 1 所示的具体实施方式中,热泵装置处于制冷状态。发热部件冷却装置通过第二热交换器 18 的第二流道内的介质与第二热交换器 18 的第一流道内的低温制冷剂进行热交换冷却发热部件。

[0056] 具体地,如图 1 所示,第一调节阀 25、第二调节阀 26 开启,第三调节阀 27 关闭,第

二三通阀 29 的第一接口和第二接口开启、第三接口关闭。热泵装置的管路中装有制冷剂,在压缩机 11 的作用下,制冷剂在管路中流动,在流动过程中,第一热交换器 13 的第一流道内流通有高温制冷剂,第二热交换器 18 的第一流道内流通有低温制冷剂。制冷剂从压缩机 11 流出后,进入第一热交换器 13。制冷剂通过第一热交换器 13 实现与客舱外部件(包括风冷换热器和外界环境)进行热量的交换。接着制冷剂通过节流元件 16 的节流作用,降低制冷剂的温度,第二热交换器 18 第一流道内的制冷剂和第二流道内的冷却液在第二热交换器内发生热交换,冷却液在流经发热部件冷却装置和客舱内热交换器 23 分别进行热量的交换,从而起到降低客舱内温度和冷却发热部件的作用。

[0057] 发热部件冷却装置的管路中的冷却液在的动力部件(通常为水泵,本发明中为第一泵 21。)的作用下流动。

[0058] 第一三通阀 33 的第一接口和第三接口开启、第二接口关闭,第一风冷换热器 34 与第一热交换器 13 的第二流道所形成的回路开启。在高温高压的制冷剂流经第一热交换器 13 的第一流道时候,冷却液在第二泵 35 的作用下分别流经第一热交换器 13 的第二流道和第一风冷换热器 34,使得制冷剂在第一热交换器 13 内与冷却液发生热交换,制冷剂的温度得以降低。

[0059] 在第二种和第三种具体实施方式中,第一调节阀 25、第二调节阀 26 关闭;第三调节阀 27 开启;第二三通阀 29 的第一接口和第二接口开启、第三接口关闭;第四调节阀 31 和第五调节阀 32 开启;第六调节阀 37 关闭。热泵装置处于制热状态。发热部件冷却装置通过第一热交换器 13 的第二流道内的介质与第一热交换器 13 的第一流道内的低温制冷剂进行热交换冷却发热部件。

[0060] 具体地,如图 2 和图 3 所示,热泵装置的管路中装有制冷剂,在压缩机 11 的作用下,制冷剂在管路中流动,在流动过程中,第一热交换器 13 的第一流道内流通有低温制冷剂,第二热交换器 18 的第一流道内流通有高温制冷剂。制冷剂从压缩机 11 流出后,进入第二热交换器 18。第二热交换器 18 第一流道内的高温制冷剂和第二流道内的冷却液在第二热交换器 18 内发生热交换,冷却液在流经客舱内热交换器 23 时进行热量的交换,从而起到提高客舱内温度的作用。接着制冷剂通过节流元件 16 的节流作用,进一步降低制冷剂的温度,制冷剂通过第一热交换器 13 实现与客舱外部件(包括风冷换热器、发热部件冷却装置和外界环境)进行热量的交换,从而实现发热部件的冷却。

[0061] 另一方面,发热部件冷却装置的管路中的冷却液在的动力部件(通常为水泵,本发明中为第一泵 21 和第二泵 35。)的作用下流动。如图 2 所示,实施例 2 和实施例 3 的区别在于:实施例 2 的第一三通阀 33 的第一接口和第三接口开启、第二接口关闭,实施例 3 的第一三通阀 33 的第二接口和第三接口开启、第一接口关闭。实施例 2 中冷却液在流动过程中,通过第一风冷换热器 34 和第一热交换器 13 带走发热部件的热量,对发热部件进行冷却。实施例 3 中的冷却液则不流经第一风冷换热器 34,只通过第一热交换器 13 带走发热部件的热量,对发热部件进行冷却。

[0062] 在第四种具体实施方式中,热泵装置处于关闭状态,客舱内热交换器 23 与发热部件冷却装置连接形成的回路处于连通状态。发热部件冷却装置中的冷却液在第一泵 21 的作用下分别流经客舱内热交换器和发热部件冷却装置,使得客舱内的空气和发热部件间接发生热交换。从而在实现客舱内温度升高的同时冷却了各发热部件。

[0063] 本实施例的实施方式,充分利用了发热部件的热量,还满足了客舱的舒适性要求。但是这种方式适用于客舱温度偏低,但无需使用空调系统,只需要连通客舱内热交换器和发热部件连通形成的回路,利用发热部件的热量即可满足客舱内的取暖需求的状况。

[0064] 本实施例的实施方式在需要空调供暖才能满足供暖需求时可以配合实施例 2 和实施例 3 使用。同样可以利用发热部件的热量来加热客舱,以减少空调系统的能耗量。同时还能满足客舱的舒适性要求和冷却发热部件的需求。

[0065] 在第五种具体实施方式中,客舱无需制冷或制热时,如图 5 所示,热泵装置回路关闭。发热部件冷却装置中的冷却液在第二泵 35 的作用下流经发热部件冷却装置和第一风冷换热器 34,使得客舱外的空气和发热部件间接发生热交换。从而在利用发热部件和室外温度差冷却了各发热部件。

[0066] 在客舱内温度偏低的情况下,为更好的控制客舱内的温度以及更好的满足发热部件的冷却需求,还可以在本实施例的基础上开通发热部件冷却装置与客舱内热交换器 23 连通的回路。这样一部分冷却液流经发热部件冷却装置后再第二泵 35 的作用下会流经第一风冷换热器 34,与外部环境发生热交换,冷却液温度降低后再流经发热部件冷却装置;一部分冷却液流经客舱内热交换器 23,与客舱内部环境发生热交换,冷却液温度降低后再流经发热部件冷却装置。如此往复循环,具体两个回路里冷却液的流量通过控制阀 28 控制。

[0067] 本实施例的实施方式,充分利用了发热部件的热量,还满足了客舱的舒适性要求。但是这种方式适用于客舱温度偏低,但无需使用空调系统且发热部件所供给的热量超出客舱供暖需求的情况下,只需要在连通客舱内热交换器和发热部件连通形成的回路的同时,连通第一风冷换热器和发热部件冷却装置连通形成的回路,同时利用第一风冷换热器和发热部件的热量即可同时满足客舱内的取暖需求的状况和发热部件的冷却需求。

[0068] 本发明的核心在于:发热部件热交换器 24 中的冷却液与热泵装置中的低温制冷剂在流经热泵装置的热交换器(第一热交换器 13 或第二热交换器 18)时发生热交换,实现热泵装置与发热部件的热交换。

[0069] 当然,汽车空调的热泵并非始终处于工作状态,可以根据需要,选择适当的热交换途径,使发热部件热交换器 24 根据需要与客舱内热交换器 23、第一风冷热交换器 34、第一热交换器 13 以及第二热交换器 18 进行热交换,以实现在各种情况下,对发热部件和客舱的温度的控制,满足发热部件始终在正常温度范围内工作,以及人们对于客舱温度舒适度的要求。

[0070] 可以看出,本发明所提供的热管理系统,可以利用发热部件热交换器 24 和客舱内热交换器 23,实现发热部件的热量向客舱的传递,提高了热量的利用率的同时,达到了冷却发热部件的目的;还可以利用发热部件热交换器 24 和第一风力热交换器 34,实现发热部件与外界环境的热交换,并可以利用发热部件热交换器 24、第一热交换器 13 和第二热交换器 18 实现热泵系统对发热部件的冷却,从而在对发热部件进行冷却时,可以根据外界环境的温度选择适当的冷却方式,在保证资源合理利用的同时,降低了冷却过程对外界环境温度的依赖程度,保证了冷却效果;同时,还可以利用客舱内热交换器 23 和第二热交换器 18 实现热泵装置对客舱温度的调整,保证了在发热部件的热量不能满足客舱加热要求的情况下,以及在客舱温度本身超过客舱舒适度温度时,对客舱温度的控制,使得客舱始终满足人

们对于舒适度的要求;这样,本发明所提供的热管理系统全面地解决了发热部件的散热问题、客舱的温度控制问题以及热量的合理利用问题,实现了对电动汽车的热系统地全面管理。

[0071] 在一种具体实施方式中,本发明所提供的热管理系统的热泵装置还可以包括流路控制元件,当发热部件冷却装置中的发热部件热交换器 24 与客舱内热交换器 23、第一风冷热交换器 34、第一热交换器 13 中的至少一者进行热交换时,可以通过流路控制元件实现热泵装置的开启/关闭和制冷/制热的转换。

[0072] 当然,上述流路控制元件可以包括控制压缩机 11 工作与否的开关元件和控制制冷剂流向的换向元件(具体可以为四通阀 12 或者单向阀组 15),从而通过开关元件状态的改变实现热泵装置的开启和关闭,通过换向元件的状态的改变,实现热泵装置的制冷和制热的转换。

[0073] 具体地,热泵装置可以包括压缩机 11(包含开关元件)、四通阀 12、单向阀组 15、降温元件 16 和储液器 17,其中,四通阀 12 的第一阀口与第一热交换器 13 连接,其第二阀口与压缩机 11 的输出口连接,其第三阀口与第二热交换器 18 连接,其第四阀口与压缩机 11 的输入口连接;第二热交换器 18 和第一热交换器 13 之间连接单向阀组 15、储液器 17 和节流元件 16;四通阀 12 的第一阀口与其第二阀口连通时,其第三阀口与其第四阀口连通,当四通阀 12 的第一阀口与其第四阀口连通时,其第三阀口与其第二阀口连通。

[0074] 当需要对客舱进行加热,对发热部件进行冷却时,还可以是第一热交换器 13 的第二流道与发热部件冷却装置连通形成回路,同时发热部件冷却装置与客舱内热交换器 23 连通形成回路。如图 2、图 3 和图 5 所示,将四通阀 12 置于制热位置,制冷剂在压缩机 11 的作用下一高温高压状态沿管路流出,经过四通阀 12 到达第二热交换器 18,制冷剂和冷却液在第二热交换器 18 内进行热量的交换,冷却液温度升高后将热量传递至客舱内热交换器 23,最终传递至客舱内;与此同时,制冷剂流经单向阀组 15、储液器 17,并经过降温元件 16 再一次降温,较低温度的制冷剂到达第一外热交换器 13 的第一流道,与第一外热交换器 13 的第二流道内已流经发热部件热交换装置,吸收了热量的冷却液进行热交换,并在接下来的循环过程中将吸收的热量传递至客舱内热交换器 23,实现冷却和加热的目的,同时合理地利用了发热部件的热量。

[0075] 实施例 6 中,第一热交换器 13 为串联设置的从热交换器 131 和主热交换器 132,主热交换器 132 的第二流道与第一风冷热交换器 34 连通形成回路,从热交换器 131 的第二流道还连接有第二风冷热交换器 41。

[0076] 本实施例中,第一风冷换热器 34 可用于冷却冷却液,还可用于调节主热交换器 132 的第一流道内的制冷剂的温度;第二风冷换热器 41 用于调节从热交换器 131 的第一流道内的制冷剂的温度。本实施例的其他部分结构与前述的 5 个实施例大致相同。

[0077] 这样,可以在保证基本功能要求的基础上,提高热泵装置与外界环境热交换的效率,进而可以提高热泵装置的调节能力。

[0078] 当然,为了保证从热交换器 131 与第二风冷热交换器 41 所构成的回路中的冷却液的流通,本发明所提供的热管理系统的环境热交换回路中的任何位置还可以连接有第三动力泵 43。同时,该回路中也可以设置储存箱 42,以补充流通过程中的损失并方便产生气泡的排出。在第三动力泵 43 的作用下,冷却液在环境热交换回路中流动,经过从热交换器

131 的第二流道时,与从热交换器 131 的第一流道内的制冷剂发生热交换,并在经过第二风冷换热器 41 时与大气发生热交换。

[0079] 本发明所提供的电动汽车包括客舱、发热部件和以上所述的热管理系统;电动汽车的其他部分的结构与现有技术类似,本文不再展开。

[0080] 以上对本发明所提供的电动汽车及其热管理系统进行了详细介绍。本文中应用了具体个例对本发明的原理及实施方式进行了阐述,以上实施例的说明只是用于帮助理解本发明的方法及其核心思想。应当指出,对于本技术领域的普通技术人员来说,在不脱离本发明原理的前提下,还可以对本发明进行若干改进和修饰,这些改进和修饰也落入本发明权利要求的保护范围内。

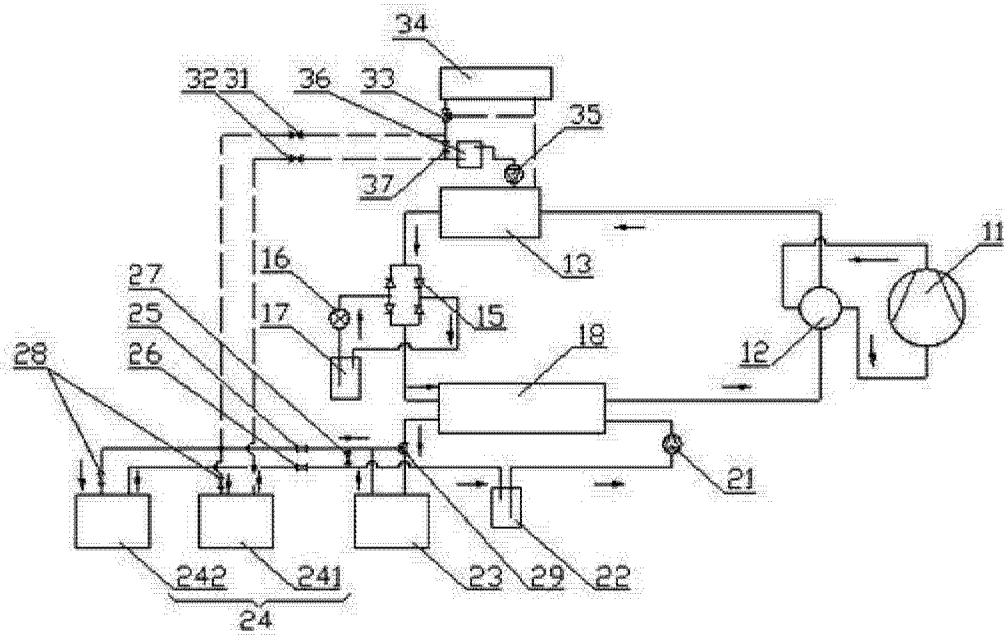


图 1

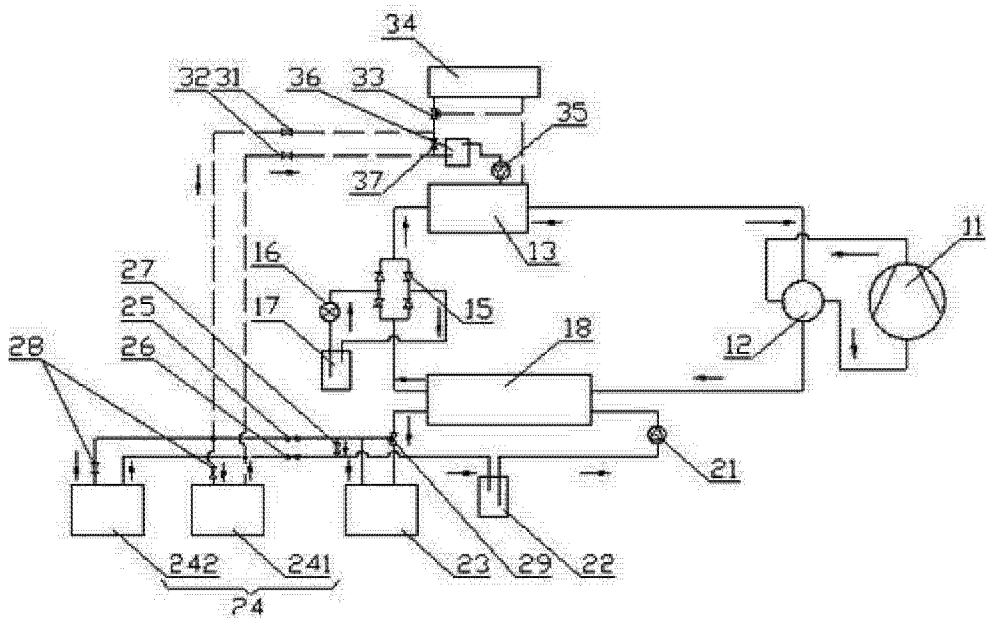


图 2

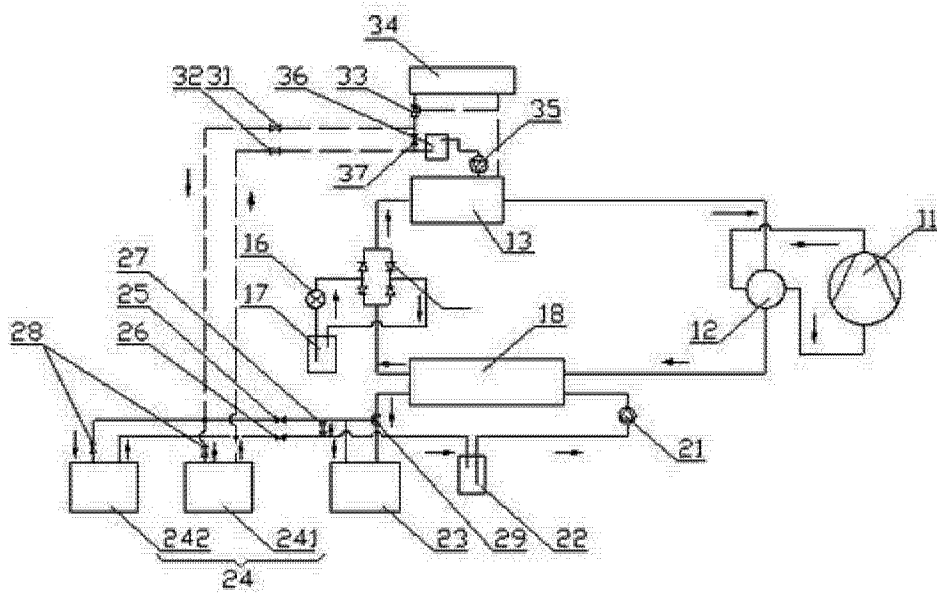


图 3

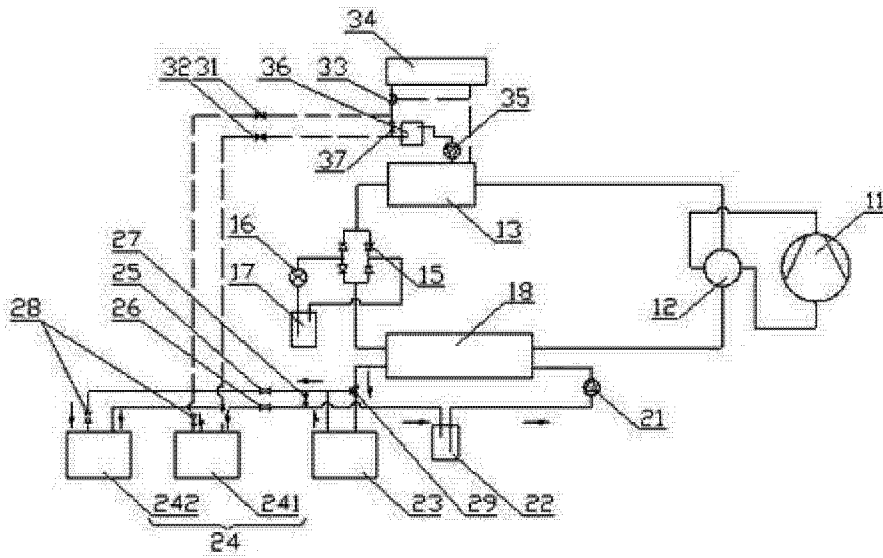


图 4

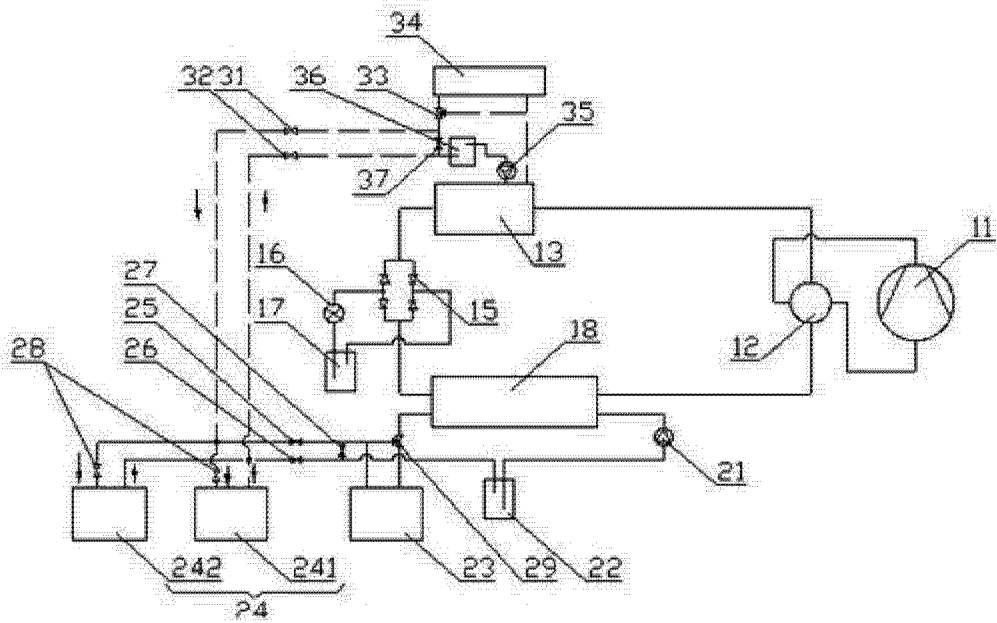


图 5

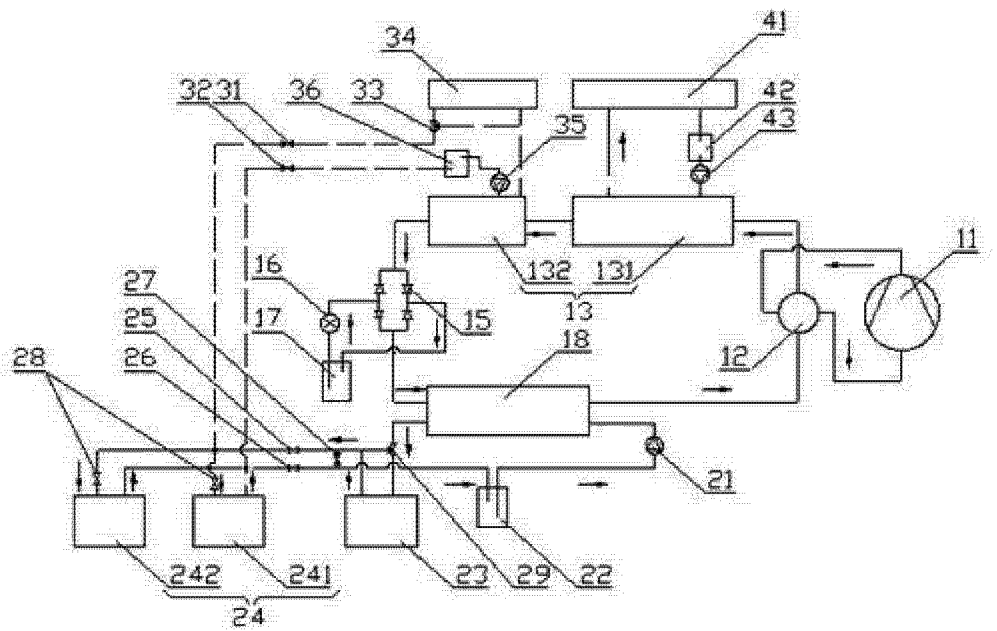


图 6