



(12) 发明专利申请

(10) 申请公布号 CN 102700400 A

(43) 申请公布日 2012. 10. 03

(21) 申请号 201210161094. 1

(22) 申请日 2012. 05. 22

(71) 申请人 奇瑞汽车股份有限公司

地址 241000 安徽省芜湖市经济技术开发区
长春路 8 号

(72) 发明人 孙玉玲 薛国正 王明盛 林伟义

(74) 专利代理机构 深圳市百瑞专利商标事务所
(普通合伙) 44240

代理人 杨大庆

(51) Int. Cl.

B60K 11/04 (2006. 01)

B60K 11/06 (2006. 01)

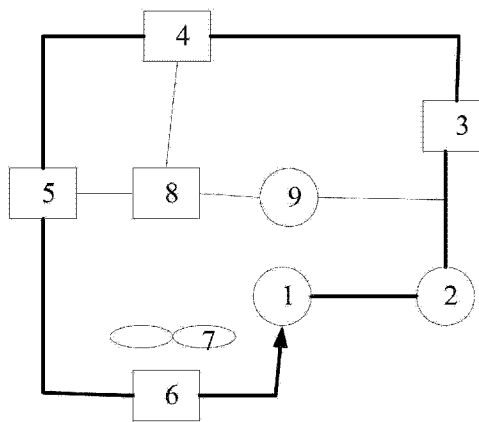
权利要求书 1 页 说明书 4 页 附图 2 页

(54) 发明名称

一种新能源汽车散热系统及热管理控制方法

(57) 摘要

本发明公开了一种新能源汽车散热系统,包括膨胀箱、电子水泵、直流/直流转换器冷却水套、电机控制器冷却水套、驱动电机冷却水套、冷却管路,管理汽车散热系统的整车控制器和设置在所述的膨胀箱的液面传感器,设置在电子水泵与直流/直流转换器冷却水套连接的冷却管路里的压力传感器,埋置在主驱动电机定子线圈内部的温度传感器,设置在电机控制器驱动板上的温度传感器,所述的液面传感器、压力传感器和所有的温度传感器的输出接整车控制器,所述的整车控制器的控制端接所述的电子水泵。本发明中整车控制器通过设置在散热系统中的各种传感器能够准确及时获得散热系统中各部分的状态及时处理。



1. 一种新能源汽车散热系统,包括膨胀箱、电子水泵、直流/直流转换器冷却水套、电机控制器冷却水套、驱动电机冷却水套、冷却管路,所述的冷却管路依次将膨胀箱、直流/直流转换器冷却水套、电机控制器冷却水套、驱动电机冷却水套连通,所述的电子水泵设置在连接膨胀箱和直流/直流转换器冷却水套之间的冷却管路上,其特征在于:包括管理汽车散热系统的整车控制器和设置在所述的膨胀箱的液面传感器,设置在电子水泵与直流/直流转换器冷却水套连接的冷却管路里的压力传感器,埋置在主驱动电机定子线圈内部的温度传感器,设置在电机控制器驱动板上的温度传感器,所述的液面传感器、压力传感器和所有的温度传感器的输出接整车控制器,所述的整车控制器的控制端接所述的电子水泵。

2. 根据权利要求1所述的一种新能源汽车散热系统,其特征在于:还包括散热器,所述的散热器连接到所述的驱动电机冷却水套与膨胀箱之间的冷却管路上,为一热交换器。

3. 根据权利要求2所述的一种新能源汽车散热系统,其特征在于:在所述的热交换器上设置有冷却风扇。

4. 根据权利要求1所述的一种新能源汽车散热系统,其特征在于:所述的液面传感器还通过CAN与设置在驾驶室內的指示灯连接。

5. 一种新能源汽车的热管理控制方法,整车控制器监测散热系统的工作运行参数控制冷却系统的工作状态;

整车控制器设置打开电子水泵时驱动电机定子温度阈值为 T_{S01} ,关闭电子水泵时驱动电机定子温度阈值为 T_{SC1} ;打开电子水泵时电机控制器温度阈值为 T_{C01} ,关闭电子水泵时电机控制器温度阈值为 T_{CC1} ;打开风扇时驱动电机定子温度阈值为 T_{S02} ,关闭风扇时驱动电机定子温度阈值为 T_{SC2} ;打开风扇时电机控制器温度阈值为 T_{C02} ,关闭风扇时电机控制器温度阈值为 T_{CC2} ;并设置冷却系统的压力阈值为 P_T ;其特征在于:整车控制器的控制过程包括以下步骤:

当压力传感器监测冷却管路压力值小于 P_T 时,整车控制器发送报警信号送给仪表;

当电机定子温度大于 T_{S01} 时,整车控制器发送信号打开电子水泵;当电机定子温度小于 T_{SC1} 时,整车控制器发送信号关闭电子水泵;

当电机控制器温度大于 T_{C01} 时,整车控制器发送信号打开电子水泵,当电机控制器温度小于 T_{CC1} 时,整车控制器发送信号关闭电子水泵;

当电机定子温度大于 T_{S02} 时,整车控制器发送信号打开风扇,当电机定子温度小于 T_{SC2} 时,整车控制器发送信号关闭电子水泵;

当电机控制器温度大于 T_{C02} 时,整车控制器发送信号打开风扇,当电机控制器温度小于 T_{CC2} 时,整车控制器发送信号关闭风扇。

6. 根据权利要求5所述的的方法,其特征在于:所述的散热系统的工作运行参数包括主驱动电机的温度、电机控制器的温度、冷却系统的压力。

一种新能源汽车散热系统及热管理控制方法

技术领域

[0001] 本发明涉及一种电动汽车或者混合动力汽车热管理系统领域,特别是电驱动部件的冷却系统及其控制方法。

背景技术

[0002] 目前,新能源汽车如火如荼地开展,各汽车厂商都做出了属于自己公司的新能源汽车产品。新能源汽车取消了传统的发动机驱动,取而代之的是电驱动或者油电混合驱动,电驱动系统部件主要由以下几部分组成,主驱动电机、电机控制器、DC/DC(直流/直流转换器)。由于驱动整车运行,电驱动部件的发热量都很大,特别是驱动电机和电机控制器,短时间内都需要尽快散热,以保证电驱动部件的正常运行。若不及时对这些部件进行散热,部件会出现寿命缩短甚至是烧毁的风险。目前,针对新能源汽车电驱动部件的散热问题,有水冷与风冷两种,大多数厂家都采用水冷系统对其进行散热,但是,如何保证冷却系统正常工作,以及何时工作,都是各厂家亟待解决的问题。

发明内容

[0003] 本发明提出一种电动汽车或者混合动力汽车电驱动部件的热管理系统,以及该系统的控制方法。

[0004] 本发明为了完成其发明目的而采用的技术方案是:

[0005] 一种新能源汽车散热系统,包括膨胀箱、电子水泵、直流/直流转换器冷却水套、电机控制器冷却水套、驱动电机冷却水套、冷却管路,所述的冷却管路依次将膨胀箱、直流/直流转换器冷却水套、电机控制器冷却水套、驱动电机冷却水套连通,所述的电子水泵设置在连接膨胀箱和直流/直流转换器冷却水套之间的冷却管路上,包括管理汽车散热系统的整车控制器和设置在所述的膨胀箱的液面传感器,设置在电子水泵与直流/直流转换器冷却水套连接的冷却管路里的压力传感器,埋置在主驱动电机定子线圈内部温度传感器,设置在电机控制器驱动板上的温度传感器,所述的液面传感器、压力传感器和所有的温度传感器的输出接整车控制器,所述的整车控制器的控制端接所述的电子水泵。

[0006] 进一步的,上述的一种新能源汽车散热系统中:还包括散热器,所述的散热器连接到所述的驱动电机冷却水套与膨胀箱之间的冷却管路上,为一热交换器。

[0007] 进一步的,上述的一种新能源汽车散热系统中:在所述的热交换器上设置有冷却风扇。

[0008] 进一步的,上述的一种新能源汽车散热系统中:所述的液面传感器还通过CAN与设置在驾驶室內的指示灯连接。

[0009] 本发明还提供一种新能源汽车的热管理控制方法,其技术方案如下:

[0010] 整车控制器监测散热系统的工作运行参数控制冷却系统的工作状态;所述的散热系统的工作运行参数包括主驱动电机的温度、电机控制器的温度、冷却系统的压力。

[0011] 整车控制器设置打开电子水泵时驱动电机定子温度阈值为 T_{S01} ,关闭电子水泵时

驱动电机定子温度阈值为 T_{SC1} ;打开电子水泵时电机控制器温度阈值为 T_{CC1} ,关闭电子水泵时电机控制器温度阈值为 T_{CC1} ;打开风扇时驱动电机定子温度阈值为 T_{SO2} ,关闭风扇时驱动电机定子温度阈值为 T_{SC2} ;打开风扇时电机控制器温度阈值为 T_{CO2} ,关闭风扇时电机控制器温度阈值为 T_{CC2} ;并设置冷却系统的压力阈值为 P_T ;其特征在于 :整车控制器的控制过程包括以下步骤 :

[0012] 当压力传感器监测冷却管路压力值小于 P_T 时,整车控制器发送报警信号送给仪表 ;

[0013] 当电机定子温度大于 T_{SO1} 时,整车控制器发送信号打开电子水泵 ;当电机定子温度小于 T_{SC1} 时,整车控制器发送信号关闭电子水泵 ;

[0014] 当电机控制器温度大于 T_{CO1} 时,整车控制器发送信号打开电子水泵,当电机控制器温度小于 T_{CC1} 时,整车控制器发送信号关闭电子水泵 ;

[0015] 当电机定子温度大于 T_{SO2} 时,整车控制器发送信号打开风扇,当电机定子温度小于 T_{SC2} 时,整车控制器发送信号关闭电子水泵 ;

[0016] 当电机控制器温度大于 T_{CO2} 时,整车控制器发送信号打开风扇,当电机控制器温度小于 T_{CC2} 时,整车控制器发送信号关闭风扇。

[0017] 本发明中整车控制器通过设置在散热系统中的各种传感器能够准确及时获得散热系统中各部分的状态及时处理。

[0018] 下面通过结合具体实施例与附图对本发明的技术方案进行较为详细的描述。

附图说明

[0019] 图 1 是热管理系统结构图。

[0020] 图 2 是热管理系统工作流程图。

[0021] 图 1 中 :1、膨胀箱,2、电子水泵,3、直流 / 直流转换器冷却水套,4、电机控制器冷却水套,5、驱动电机冷却水套,6、散热器,7、散热风扇,8、整车控制器,9,压力传感器。

具体实施方式

[0022] 实施例 1 :如图 1 所示,本实施例中电驱动部件包括 :主驱动电机、电机控制器、DC/DC(直流 / 直流转换器),这三个部件在正常运行中都是散热部件,因此在部件外部都有水套结构。根据散热量由大到小排序分别为主驱动电机,电机控制器,DC/DC(直流 / 直流转换器)。冷却水流经的顺序应该按照散热量由小到大的顺序。

[0023] 电驱动部件的热管理系统包括 :膨胀箱 1、电子水泵 2、直流 / 直流转换器冷却水套 3、电机控制器冷却水套 4、驱动电机冷却水套 5、散热器 6、散热风扇 7、包括管理汽车散热系统的整车控制器 8 和设置在膨胀箱的液面传感器,设置在电子水泵与直流 / 直流转换器冷却水套 4 连接的冷却管路里的压力传感器 9,埋置在主驱动电机定子线圈内部温度传感器,设置在电机控制器驱动板上的温度传感器,液面传感器、压力传感器和所有的温度传感器的输出接整车控制器。

[0024] 散热器 1、膨胀箱 2、电子水泵 3、直流 / 直流转换器冷却水套 4、电机控制器冷却水套 5、驱动电机冷却水套 6 是采用水管连接的,散热风扇 7 正对散热器 1。

[0025] 膨胀箱 1 的主要作用在于给整个冷却系统加注冷却液。同时在膨胀箱 1 内部放置

液面传感器,液面传感器通过 CAN (总线) 把液面信号发给仪表,仪表通过仪表指示灯及时通知驾驶者是否需要添加冷却液。

[0026] 在电子水泵 2 与直流 / 直流转换器冷却水套 3 连接的冷却管路里放置压力传感器 9,压力传感器 9 的主要作用在于监测冷却水路的压力。电子水泵 2 正常工作情况下,冷却水路会有固定的压力保证水路的正常循环,若压力传感器 9 监测到水路压力低于电子水泵 2 正常工作时的压力,压力传感器 9 会把故障信号发给整车控制器 8。

[0027] 散热器 6 让热量散发到周围的空气中,为了使散热器热量散发更充分,达到更好的冷却效果,通常在散热器 6 后方设置散热风扇 7。

[0028] 主驱动电机定子线圈内部埋置一个或者几个温度传感器,用于监测电机内部的温度,同时温度传感器把温度信号传递到整车控制器。

[0029] 电机控制器驱动板上放置有一个或者几个温度传感器,用于监测电机控制器内部的温度,同时把温度信号传递到整车控制器。

[0030] 为了保证电驱动系统工作在高效率区间以及电驱动系统的安全运行,本实施例还提供电动车或者混合动力车热管理系统的控制方法。如图 2 所示:

[0031] 整车控制器监测整车运行状态,包括监测以上这套热管理系统的工作运行参数,这些参数包括主驱动电机的温度、电机控制器的温度、冷却系统的压力。根据监测的这些参数,来控制冷却系统的工作状态。

[0032] 整车控制器设置打开电子水泵的驱动电机定子温度阈值 T_{S01} ,关闭电子水泵的驱动电机定子温度阈值 T_{SC1} 。打开电子水泵的电机控制器温度阈值 T_{C01} ,关闭电子水泵的电机控制器温度阈值 T_{CC1} 。打开风扇的驱动电机定子温度阈值 T_{S02} ,关闭风扇的驱动电机定子温度阈值 T_{SC2} 。打开风扇的电机控制器温度阈值 T_{C02} ,关闭风扇的电机控制器温度阈值 T_{CC2} 。设置冷却系统的压力阈值 P_T 。其中, $T_{S01} > T_{SC1}$, $T_{C01} > T_{CC1}$, $T_{S02} > T_{SC2}$, $T_{C02} > T_{CC2}$ 。

[0033] 膨胀箱有 min (最小)和 max (最大)两个刻度,液面传感器感知液面信号,通过 CAN (总线) 把液面信号发给仪表,仪表通过仪表指示灯及时通知驾驶者是否需要添加冷却液。

[0034] 压力传感器监测整个热管理系统的水流压力值,当冷却管路压力值小于 P_T 时,整车控制器发送报警信号送给仪表,驾驶者需要停止车辆,对冷却管路的水循环进行检查,和对压力传感器本身进行检查。理论上整车控制器监测的压力传感器的压力值不会大于 P_T 。

[0035] 电驱动系统在工作过程中,当电机定子温度大于 T_{S01} 时,整车控制器发送信号打开电子水泵。当电机定子温度小于 T_{SC1} 时,整车控制器发送信号关闭电子水泵。

[0036] 当电机控制器温度大于 T_{C01} 时,整车控制器发送信号打开电子水泵,当电机控制器温度小于 T_{CC1} 时,整车控制器发送信号关闭电子水泵。

[0037] 当电机定子温度大于 T_{S02} 时,整车控制器发送信号打开风扇,当电机定子温度小于 T_{SC2} 时,整车控制器发送信号关闭电子水泵。

[0038] 当电机控制器温度大于 T_{C02} 时,整车控制器发送信号打开风扇,当电机控制器温度小于 T_{CC2} 时,整车控制器发送信号关闭风扇。如图 2 所示。

[0039] 具体的控制方法为:

[0040] 在车辆运行温度上升过程中,当驱动电机定子温度小于 T_{S01} 且电机控制器温度小于 T_{C01} 时,为了节省电能以及降低前舱噪音,冷却系统的水路可以不循环,不需要打开电子水泵和风扇。当驱动电机的定子温度大于 T_{S01} 或者电机控制器温度大于 T_{C01} 时,首先打开电

子水泵使整个冷却系统的水路循环起来。通过散热器进行散热。当驱动电机的定子温度上升大于 T_{S02} 时或者电机控制器的温度上升大于 T_{C02} 时,整车控制器控制风扇开启,利用风扇的工作加快散热器散发热量。在车辆运行温度降低过程中,当驱动电机的定子温度小于 T_{SC2} 且电机控制器的温度小于 T_{CC2} 时,整车控制器控制停止风扇工作,仅让电子水泵工作。当驱动电机的定子温度小于 T_{SC1} 并且电机控制器的温度小于 T_{CC1} 时,整车控制器控制停止电子水泵工作。

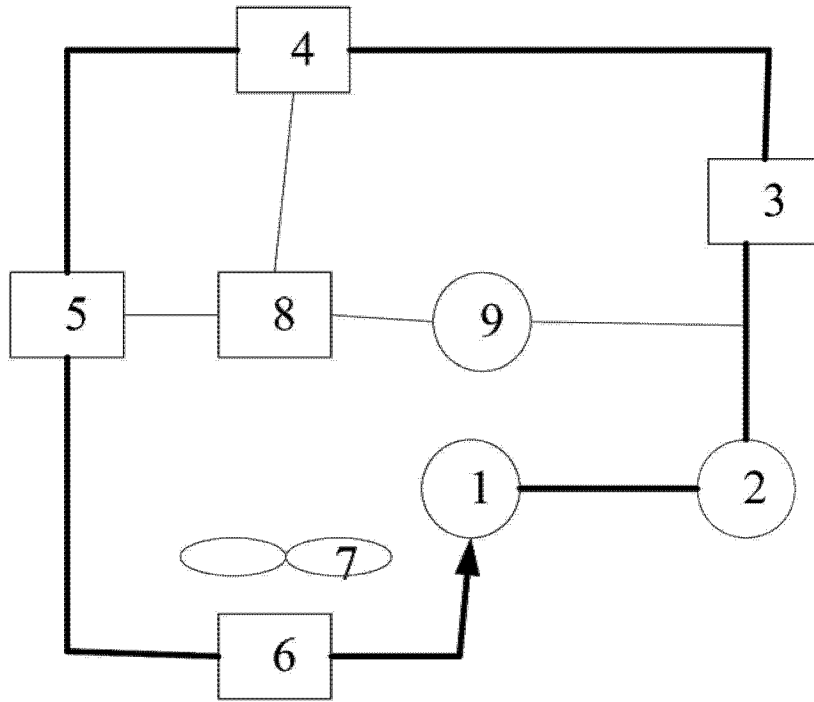


图 1

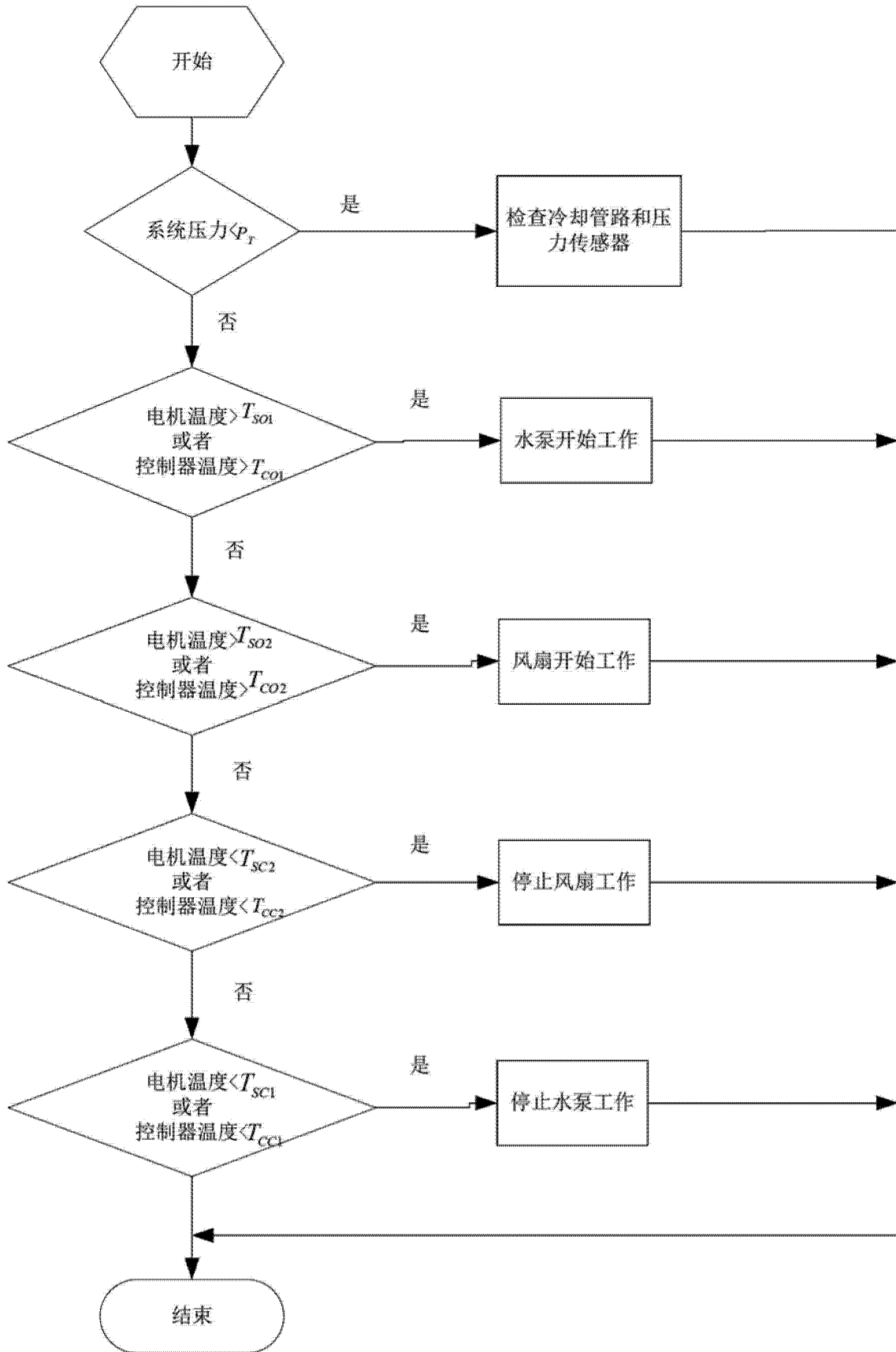


图 2