



# (12) 发明专利申请

(10) 申请公布号 CN 102790244 A

(43) 申请公布日 2012. 11. 21

(21) 申请号 201210147016. 6

(22) 申请日 2012. 05. 11

(30) 优先权数据

13/109, 441 2011. 05. 17 US

(71) 申请人 菲利普斯 & 坦洛工业有限公司

地址 美国明尼苏达州

(72) 发明人 罗伯特·J·艾伦

(74) 专利代理机构 北京安信方达知识产权代理

有限公司 11262

代理人 李冬梅 郑霞

(51) Int. Cl.

H01M 10/50(2006. 01)

H01M 10/42(2006. 01)

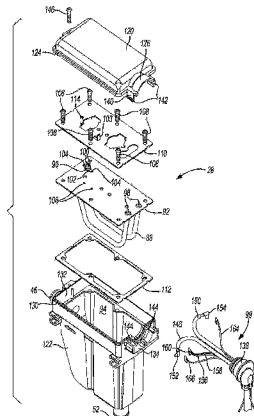
权利要求书 2 页 说明书 4 页 附图 6 页

## (54) 发明名称

用于电动交通工具电池的冷却剂循环加热器

## (57) 摘要

本发明涉及用于电动交通工具电池的冷却剂循环加热器。一种电动交通工具电池加热器包括具有冷却剂入口和冷却剂出口的壳体。加热元件以与冷却剂呈热传递的关系定位在壳体内,用于将热量传递到电动交通工具电池。热敏电阻定位在壳体中以输出电池冷却剂的温度信号指示。当信号表示冷却剂的温度小于预定下限时,控制器激励加热元件。



1. 一种电动交通工具电池加热器,用来加热以与电动交通工具电池呈热传递关系流动的冷却剂,所述加热器包括:

壳体,其具有冷却剂入口和冷却剂出口;

加热元件,其以与所述冷却剂呈热传递的关系定位在所述壳体内;

热敏电阻,其定位在所述壳体中以输出指示所述电池冷却剂的温度度的信号;以及

控制器,其在所述信号表示所述冷却剂的温度小于预定下限时激励所述加热元件。

2. 如权利要求 1 所述的电池加热器,其中所述壳体包括主体、分离器板以及可移除盖,所述加热元件和所述热敏电阻固定到所述分离器板。

3. 如权利要求 2 所述的电池加热器,其中所述分离器板在所述壳体内密封地隔开第一室和第二室,所述加热元件的热传递部分定位在所述第一室内,所述加热元件的电端子穿过所述分离器板延伸到所述第二室中,所述热敏电阻定位在所述第二室内并以热传递的关系安装到所述分离器,所述加热器还包括线束,所述线束延伸穿过所述第二室并具有以端部电耦合到所述端子的线。

4. 如权利要求 1 所述的电池加热器,其中所述可移除盖包括塑料材料。

5. 如权利要求 1 所述的电池加热器,其中所述冷却剂入口和所述冷却剂出口相互成大体九十度延伸。

6. 如权利要求 1 所述的电池加热器,其中对所述加热元件的电力供应基于脉冲宽度调制。

7. 如权利要求 1 所述的电池加热器,其中所述加热元件包括单一的不间断环。

8. 如权利要求 1 所述的电池加热器,还包括定位在所述第二室内并固定到所述分离器板的夹板,所述热敏电阻通过所述夹板固定到所述分离器板。

9. 一种电动交通工具的电池温度控制系统,用于改变以与电动交通工具电池呈热传递关系流动的冷却剂的温度,所述温度控制系统包括:

加热器壳体,其具有冷却剂入口和冷却剂出口;

加热元件,其以与所述冷却剂呈热传递的关系定位在所述壳体内;

热敏电阻,其定位在所述壳体中,以输出指示所述电池冷却剂的温度度的信号;以及

控制器,其在所述信号表示所述冷却剂的温度小于预定下限时激励所述加热元件,其中所述控制器确定冷却剂的温度增加的速率,并且基于温度变化速率超过预定临界值而中断对所述加热元件的电力供应。

10. 如权利要求 9 所述的电池温度控制系统,还包括冷却器,所述冷却器与所述加热器壳体分隔开,以便在所述冷却剂的温度超过预定上限时降低所述冷却剂的温度,以保持所述电池冷却剂处于由所述预定上限和所述预定下限所界定的温度范围内。

11. 如权利要求 10 所述的电池温度控制系统,还包括泵,所述泵提供与所述电池热连通的增压冷却剂。

12. 如权利要求 11 所述的电池温度控制系统,还包括提供所述泵的流量输出的信号指示的流量传感器,所述控制器基于流量低于预定临界值而中断对所述加热元件的电力供应。

13. 如权利要求 9 所述的电池温度控制系统,还包括定位在所述电池的下游以输出所述冷却剂的温度度的信号指示的温度传感器,所述控制器基于所述温度传感器的信号而确定

是否激励所述加热器和所述冷却器。

14. 如权利要求 9 所述的电池温度控制系统,其中所述壳体包括主体、分离器板以及可移除盖,所述加热元件和所述热敏电阻固定到所述分离器板。

15. 如权利要求 14 所述的电池温度控制系统,其中所述分离器板在所述壳体内密封地隔开第一室和第二室,所述加热元件的热传递部分定位在所述第一室内,所述加热元件的电端子穿过所述分离器板延伸到所述第二室中,所述热敏电阻定位在所述第二室内并以热传递的关系安装到所述分离器,所述加热器还包括线束,所述线束延伸穿过所述第二室并具有以端部电耦合到所述端子的线。

16. 如权利要求 15 所述的电池温度控制系统,其中所述冷却剂入口和所述冷却剂出口相互成大体九十度延伸。

17. 如权利要求 16 所述的电池温度控制系统,还包括定位在所述第二室内并固定到所述分离器板的夹板,所述热敏电阻通过所述夹板固定到所述分离器板。

18. 一种控制电动交通工具的电池的温度的方法,所述方法包括:

以与所述电动交通工具的电池呈热传递的关系泵送冷却剂;

使所述冷却剂流动穿过加热器;

将热敏电阻定位在所述加热器内,以输出所述冷却剂的温度的信号指示;

确定所述冷却剂的温度;以及

基于确定的冷却剂的温度小于预定下限来激励所述加热器以增加所述冷却剂的温度。

19. 如权利要求 18 所述的方法,还包括使所述冷却剂流动穿过冷却器,并基于所确定的冷却剂的温度大于预定上限来激励所述冷却器以降低所述冷却剂的温度。

20. 如权利要求 18 所述的方法,还包括确定冷却剂的温度的变化速率,并且基于所述温度的变化速率超过预定临界值而中断对所述加热器的电力供应。

## 用于电动交通工具电池的冷却剂循环加热器

### 技术领域

[0001] 本公开大体上涉及用于将电动交通工具的电池保持在所需温度操作范围内的系统。提供了冷却剂加热器和冷却剂冷却器,以在电动交通工具的电池以及冷却剂之间传递热量。

### 背景技术

[0002] 装备有电马达以将驱动转矩传递到被驱动轮的交通工具变得越来越被比以往更大数目的使用者所需要。电动交通工具的用途的最显著益处中的一个益处包括消除由内燃机排出的不受欢迎的排放物。此外,电池技术已经充分地发展,使得合理尺寸的电池组可以输出足够的能量以驱动电马达并满足驱动器对加速和范围的需要。为了提供本领域中可用的交通工具,电池组还必须被多次有效地充电和放电。

[0003] 电动交通工具设计师面对的一个挑战包括电动交通工具电池对温度的灵敏性。更具体地,除了其他因素之外,电池的最大充电电流和最大放电电流基于电池温度而变化。在操作期间电池温度可能由于发生在电池内的化学反应以及交通工具定位所在的环境的室温而改变。例如,电池的最大充电电流可能在电池的温度低于预定界限时显著地降低。电池的充放电效率也可能在电池的温度高于预定操作界限时达不到最佳。

[0004] 此外,用于交通工具发动机的现有加热器可能不适合于使电动交通工具电池组变暖。许多现有发动机组加热器通过 12V 或 24V 的电源来供给能量。加热元件的功率密度被相应地限定。虽然这些加热器执行所需功能,但是其可能不能被简单地安装在装备有 450Vdc 范围内的高电压电源的电动交通工具内。控制与高压电路相关的加热器也变得非常重要,以确保避免过热状况。因此,提供温度控制系统以保持所需的电动交通工具的电池温度可以是有益的。

### 发明内容

[0005] 本章节提供了本公开的大体概述,且不是其完整范围或全部的其特征的全面公开。

[0006] 电动交通工具电池加热器包括具有冷却剂入口和冷却剂出口的壳体。加热元件以与冷却剂呈热传递的关系定位在壳体内,用于将热量传递到电动交通工具电池。热敏电阻定位在壳体中以输出电池冷却剂的温度的信号指示。当信号表示冷却剂温度小于预定下限时,控制器激励加热元件。

[0007] 电动交通工具的电池温度控制系统改变以与电动交通工具电池呈热传递关系流动的冷却剂的温度。温度控制系统包括具有冷却剂入口和冷却剂出口的加热器壳体。加热元件以与冷却剂呈热传递的关系定位在壳体内。热敏电阻定位在壳体中以输出电池冷却剂的温度的信号指示。当信号表示冷却剂温度小于预定下限时,控制器激励加热元件。控制器确定冷却剂温度增加的速率,并且基于温度变化速率超过预定临界值而中断对加热元件的电力供应。

[0008] 控制电动交通工具的电池的温度的方法包括以与电动交通工具电池呈热传递关系泵送冷却剂。使冷却剂流动穿过加热器。将热敏电阻定位在加热器内,以输出冷却剂温度的信号指示。确定冷却剂的温度。基于确定的冷却剂温度小于预定下限而激励加热器以增加冷却剂的温度。

[0009] 根据本文中所提供的描述,具有适用性的另外领域将变得明显。本概述中的描述和具体实例意在只用于说明性的目的并且不意在限制本公开的范围。

### 附图说明

[0010] 在本文中描述的附图只用于对所选择实施方式而不是对全部可能的实施过程进行说明的目的,并且不意在限制本公开的范围。

[0011] 图 1 是描绘了电动交通工具电池热管理系统的示意图;

[0012] 图 2 是电池冷却剂加热器的透视图;

[0013] 图 3 是图 2 中描绘的加热器的分解透视图;

[0014] 图 4 是图 2 中描绘的加热器的不完全剖视图;

[0015] 图 5 是将覆盖物移除的加热器的不完全俯视图;

[0016] 图 6 是加热元件的透视图;以及

[0017] 图 7 是描绘了装备有可选择的电池热管理系统的电动交通工具的示意图。

[0018] 在整个附图的几个视图中,相应的参考数字指示相应的部件。

### 具体实施方式

[0019] 现在将参考附图更充分地描述示例性实施方式。

[0020] 在图 1 中以参考数字 10 示意性地描绘了示范性电动交通工具。电动交通工具 10 包括驱动地耦合到变速器 14 的电马达 12。变速器 14 将输出转矩提供到轮 16 中的至少一个。电池组 20 将电能提供到马达 12。

[0021] 电池热管理系统 24 安装在交通工具 10 上,以使电池组 20 保持在预定操作温度范围内。例如,将电池组 20 保持在大体 50-100° F 的操作范围内可能是合意的。电池组 20 内的电池的充放电特性在该温度范围内最有效。电池热管理系统 24 通过使冷却剂循环穿过电池组 20 以将热量在冷却剂和电池组之间传递来达到此目标。当电池温度低于预定下限时,可以激励电加热器 28,以加热与单个电池或电池组 20 的部分呈热传递关系流动的冷却剂。如果电池组 20 的操作温度高于预定上限,则冷却器 30 就降低围绕或穿过电池组 20 流动的冷却剂的温度。

[0022] 电池热管理系统 24 还包括容纳有冷却剂 36 的贮液器 34。供给线 38 是铅垂的,与第一泵 42 的入口 40 相连通。增压流体从第一泵 42 的出口 44 经由线 50 提供到冷却剂加热器 28 的入口 52。冷却剂加热器 28 包括出口 46,冷却剂穿过出口 46 经由线 54 流动到达第二泵 58 的入口 56。第二泵 58 的出口 60 将增压流体经由冷却剂线 64 提供到冷却器 30 的入口 62。冷却器 30 的出口 66 是铅垂的,与第三泵 70 的入口 68 流体连通。线 72 使出口 66 和入口 68 互连。泵 70 包括将增压流体经由冷却剂线 80 提供到电池组 20 的入口 78 的出口 76。电池组 20 的出口 84 将流体供应到返回线 80 和贮液器 34。在电池组 20 内,多个平行的路径可以存在于入口 78 和出口 84 之间。另一方面,单一的蜿蜒通路可以被定

位成与电池的部分、电池群或将电池安装在电池组 20 内的壳体热传导,以便有效地传递热量。此外,包括少于三个泵的其它系统涵盖在本公开的范围内。

[0023] 如图 2-5 所示,冷却剂加热器 28 包括壳体 86、电阻式加热元件 88 和热敏电阻 90。分离器板 92 将壳体 86 分隔成包含冷却剂的第一室 94 和保持干燥的第二室 96。加热元件 88 固定到分离器板 92,并且以与流动穿过壳体 86 的冷却剂 36 呈热传递的关系定位在第一室 94 中。加热元件 88 的端子插头 (terminal pin)98 突出穿过分离器板 92 并与线束 99 电连通,用于将电能供应到加热器 28。

[0024] 热敏电阻 90 包括电连接器 100,以允许第一室 94 内的冷却剂的温度的信号指示传送到控制器 101。接地端子 103 固定到分离器板 92。端子插头 98、接地端子 103 以及连接器 100 定位在第二室 96 内。

[0025] 支架 102 将热敏电阻 90 固定成与分离器板 92 热连通,使得热敏电阻 90 可操作成感测与分离器板 92 的相对侧接触的流体的温度。支架 102 包括接纳从分离器板 92 突出的按钮 106 的孔隙 104。多个螺钉 108 将夹板 110、垫圈 112、分离器板 92 以及支架 102 固定到壳体 86。槽口 114 形成在夹板 110 中,以使按钮 106 通过并允许夹板 110 的相邻部分接合支架 102。

[0026] 壳体 86 包括固定到主体 122 的盖 120。主体 122 可以是浇铸金属部件。盖 120 优选是塑料模制构件。盖 120 包括凸缘 124,凸缘 124 装备有围绕其周界延伸的凹槽 125。凸出部 (boss)126 定位在盖 120 的一端处,以形成电线出口 128 的一部分。唇状部 130 与主体 122 整体地形成并围绕主体 122 的开口 132 延伸。唇状部 130 在凹槽 125 内延伸,以密封地包围第二室 96 并保护电连接免于暴露于环境中。主体 122 包括突出物 134,其与凸出部 126 相配合,以将应变消除配件 138 密封地安装到主体 122 和盖 120 的组件。柔性腿 140 与凸出部 126 整体地形成。挡件 142 从每一个腿 140 的远端向外延伸。每一个挡件 142 与形成在突出物 134 中的袋状物 144 中的一个相配合,以将盖 120 耦合到主体 122。螺纹紧固件 146 也将盖 120 固定到主体 122。

[0027] 线束 99 延伸穿过应变消除配件 138,以允许线束 99 中的线之间的电连接到端子插头 98、接地端子 103 和电连接器 100。更具体地,线束 99 包括终止在连接器 152、154 处的加热元件电源线 148、150。连接器 152、154 电地且机械地固定到端子 98。接地线 156、158 固定到共同的连接器 160,连接器 160 电地且机械地耦合于接地端子 103。信号线 164、166 电耦合到热敏电阻连接器 100。

[0028] 为了满足加热器性能规格的目标,电阻式加热元件 88 包括特殊的几何形状以提供所需功率密度。特别地,提供大约 200 瓦特每平方英寸的功率密度可能是合意的。这可以通过提供具有 25 平方英寸的外表面面积的 5000 瓦特加热元件来实现。加热元件 88 包括金属电阻式线 170,金属电阻式线 170 其大部分长度被护套 172 包覆。端子插头 98 在线 170 的每一端处被定形成细长的圆柱体。

[0029] 热敏电阻 90 通过基于温度变化而改变其电阻来起作用。相应地,热敏电阻 90 充当具有根据其环境的温度而变化的电阻的电阻器。可以构造相对简单的电路,允许热敏电阻 90 和控制器 101 之间的通信,使得控制器 101 可以基于来自于热敏电阻 90 的输出而确定位于加热器 28 内的冷却剂的温度。

[0030] 如前所述,热敏电阻 90 固定到分离器板 92,从而消除了入口 52 的下游获得和

安装独立的温度传感器的需要。由于热敏电阻 90 非常接近于电阻式元件 88,因此控制器 101 可以精确地估计紧邻加热元件 88 的冷却剂的温度。在操作期间,当控制器 101 基于热敏电阻的信号确定与分离器板 92 相接触的冷却剂的温度小于预定下限时,控制器 101 启动对加热元件 88 的电流供应。当与分离器板 92 相接触的冷却剂 36 超过预定最大值时,控制器 101 中断对加热元件 88 的电供应。

[0031] 被设想的是,交通工具 10 的电池组 20 配置成相对高电压 (450Vdc) 的电源。控制器 101 使用电池组 20 对加热元件 88 提供电力。控制器 101 作用成保护加热元件 88 免于过热。例如,控制器 101 还可以确定第二室 96 内的冷却剂的温度增加的速率。当温度增加的速率超过预定最大速率时,控制器 101 中断对加热元件 88 的电流供应。相应地,控制器 101 防止加热元件 88 过热。如果第一泵 42、第二泵 58 或第三泵 70 中的一个或多个停止工作,则提供保护。

[0032] 控制器 101 可以使用脉冲宽度调制有选择地供应和中断对加热元件 88 的电流供应。这样的控制策略可以降低在延长的操作期内被提供到加热元件 88 的能量总量。此外,控制器 101 可以基于由热敏电阻 90 提供的信号来对加热器功能提供闭环控制。

[0033] 还被设想的是,冷却器 30 可以以相似的方式被控制。例如,如果冷却剂超过预定临界值温度,则冷却器 30 可以被分配任务以降低冷却剂 36 的温度。冷却器临界值温度不需要与电能不再提供到加热器 28 的预定上限相同。冷却器 30 可以使用来自于热敏电阻 90 的输出信号来控制,或者可选择地控制器 101 可以接收另一种来自于温度传感器的信号,该温度传感器定位成与冷却器 30 较紧密地通信。

[0034] 图 7 表示可选择的电池热管理系统 200。电池热管理系统 200 与管理系统 24 大体上相似。相应地,相似的元件将保持其先前介绍的参考数字。电池热管理系统 200 包括多个温度传感器以及流量指示器,以为控制器 101 提供关于电池热管理系统 200 的操作状态的附加信息。不是全部的传感器或指示器都需要在单一系统内,而是被描绘为是可选择的。例如,第一温度传感器 202 输出贮液器 34 内的冷却剂 36 的温度的信号指示。第二温度传感器 204 被设置在冷却剂加热器 28 的出口 46 的下游,以输出代表在该位置处的冷却剂温度的信号。第三温度传感器 206 定位在冷却器 30 的下游。第四温度传感器 208 定位成与流动穿过电池组 20 的冷却剂连通。以相似的方式,第一、第二和第三流量指示器 212、214 和 216 分别定位在第一泵 42、第二泵 58 和第三泵 70 的下游。流量指示器中的每一个将信号输出到控制器 101,控制器 101 指示直接地位于指示器的上游的泵是否适当地起作用。如果控制器 101 确定泵中的任何一个泵未提供所需的输出流量,则可以中断对加热器 28 的电供应。

[0035] 为了说明和描述的目的,已经提供了实施方式的前述描述。不意在是无遗漏的或者用于限制本公开。特定实施方式的个体元件或特征一般不局限于所述特定实施方式,但是在适用的情况下即使未明确地示出或描述也是可互换的并且可以用在所选择的实施方式中。同样的内容也可以以多种方式来改变。这样的变化形式不应被认为是偏离本公开,且所有这样的修改意在包括于本公开的范围之内。

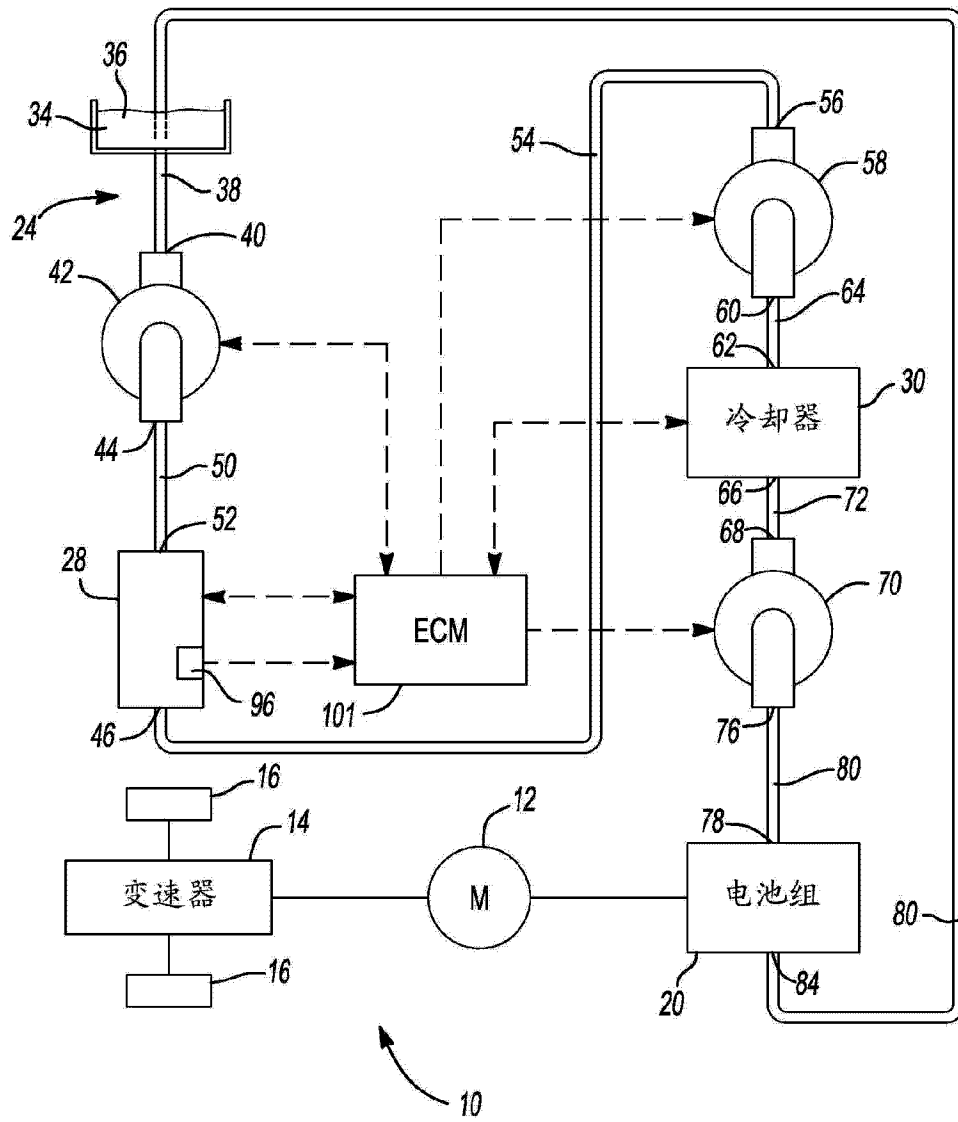


图 1

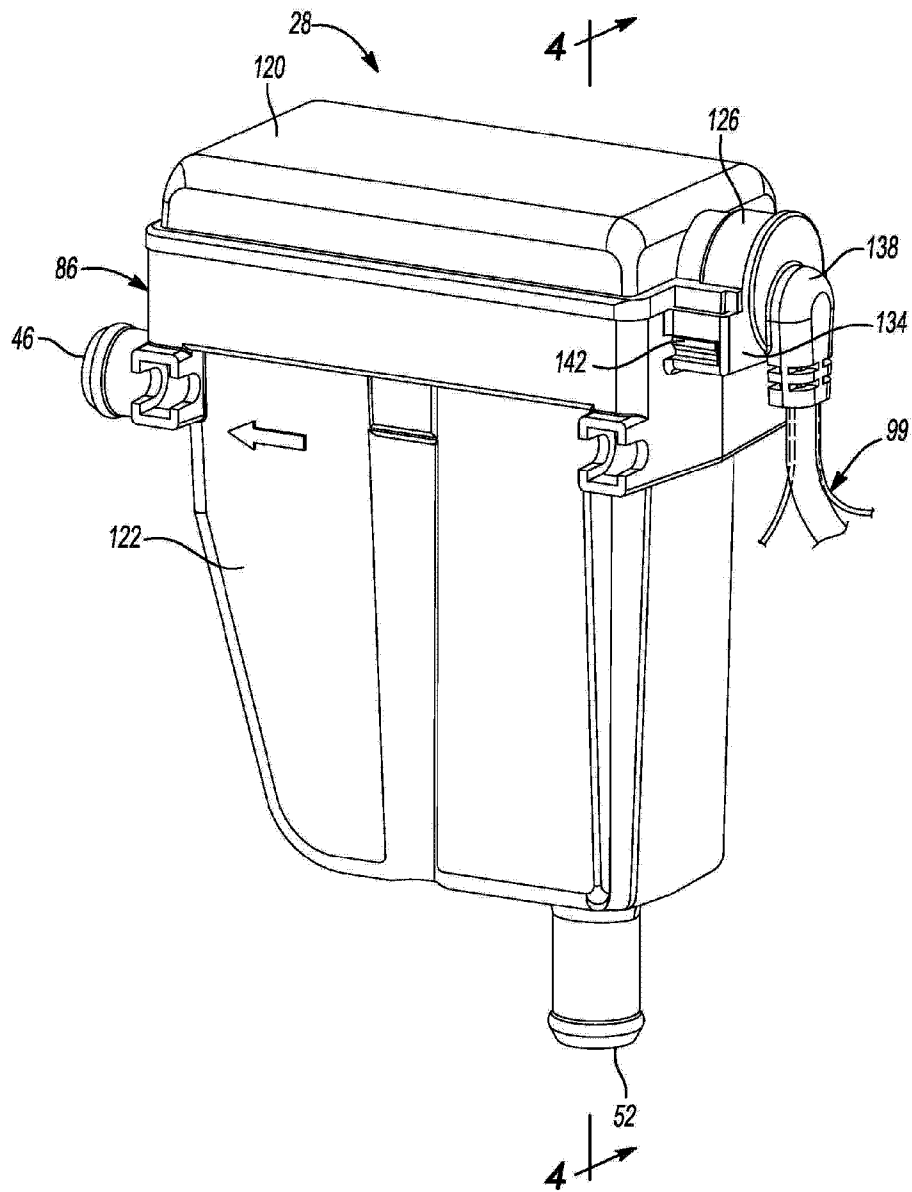


图 2

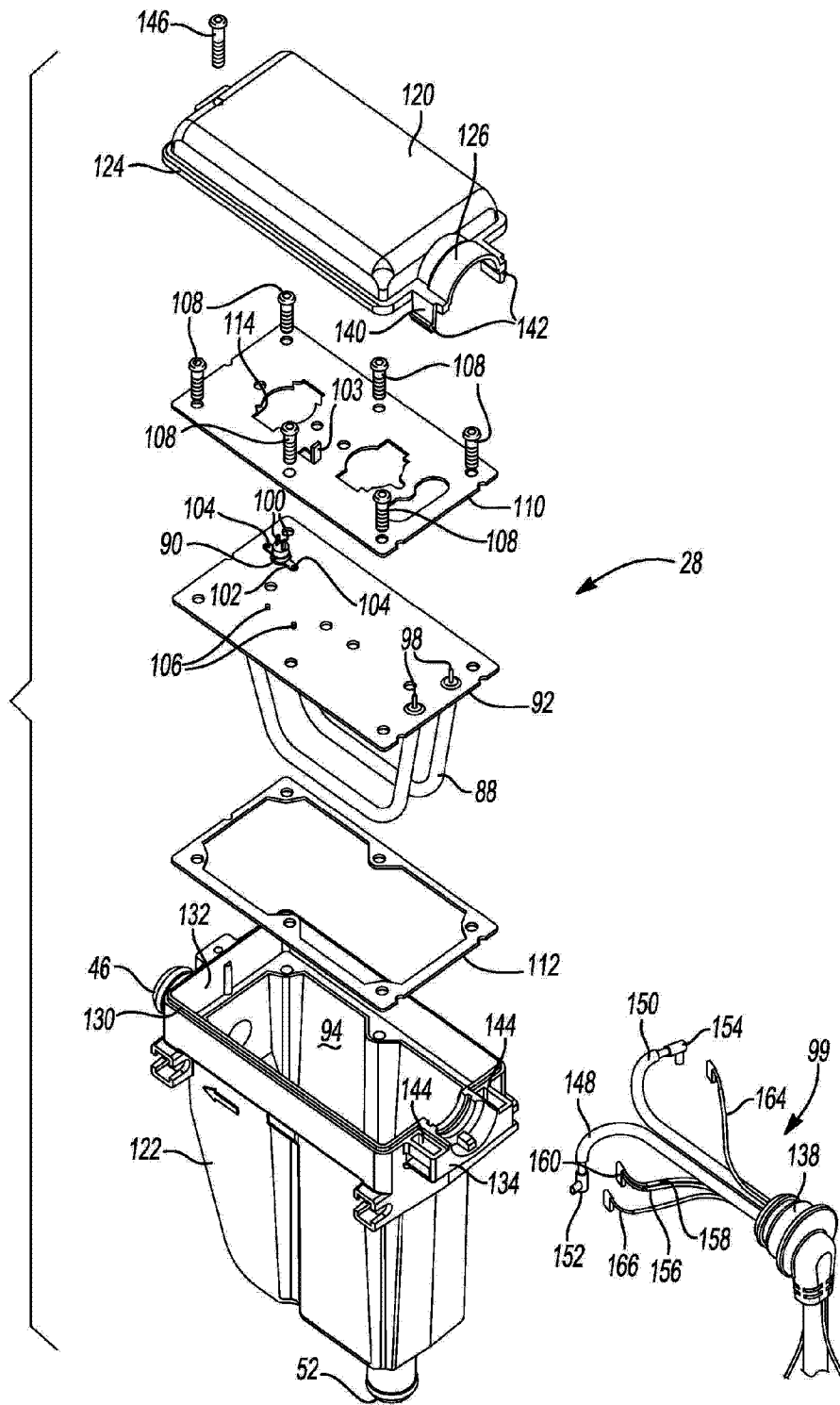


图 3

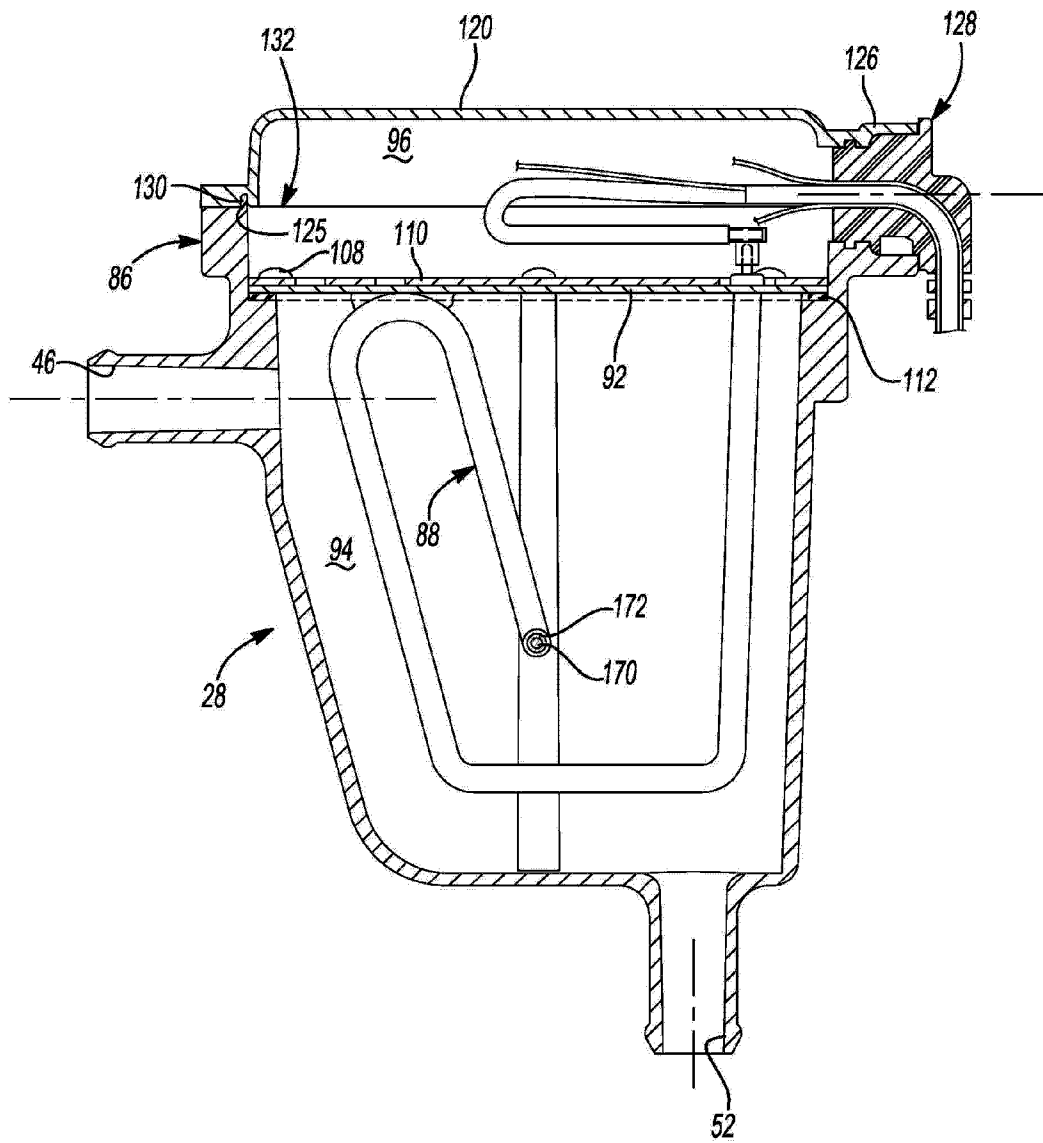


图 4

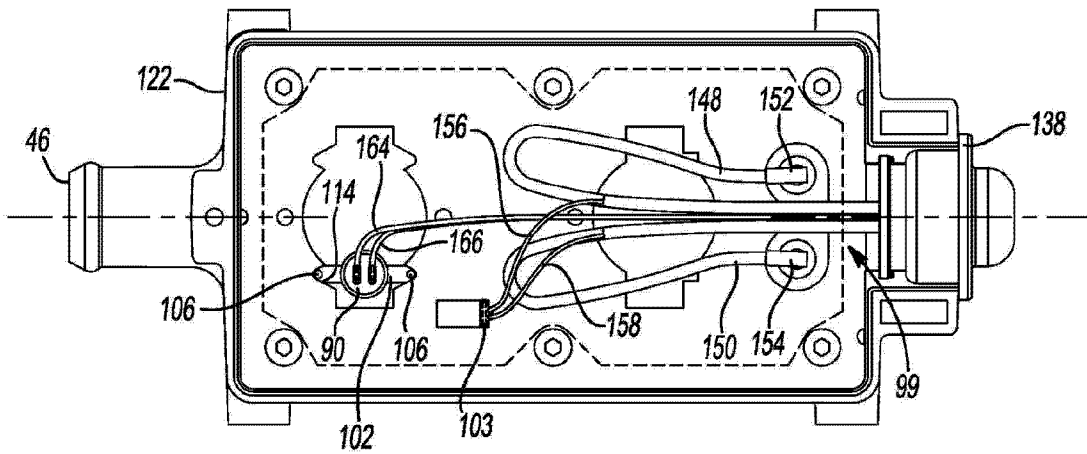


图 5

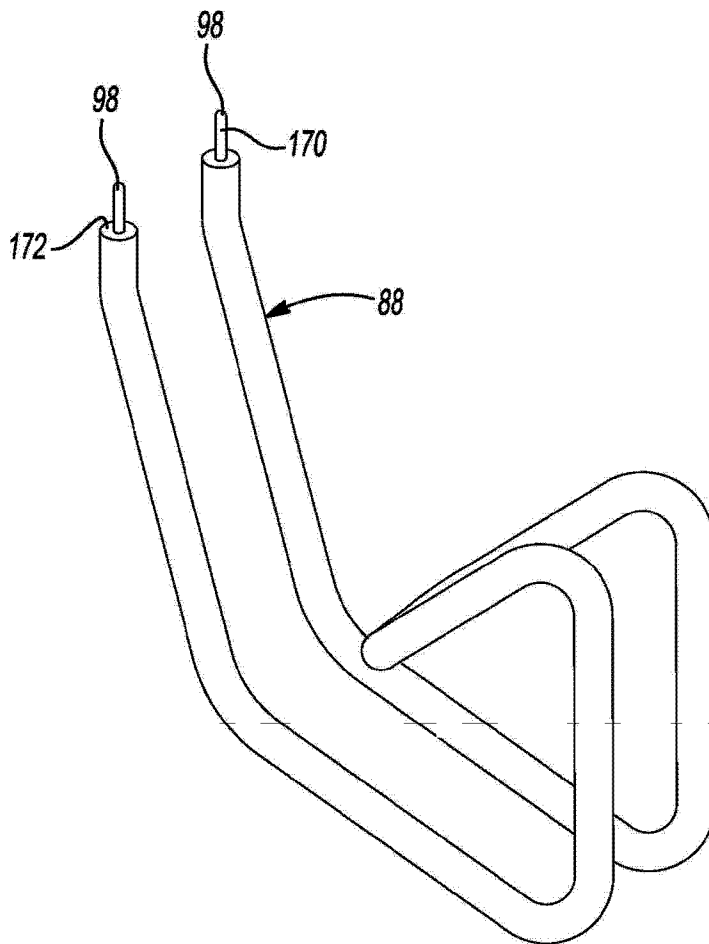


图 6

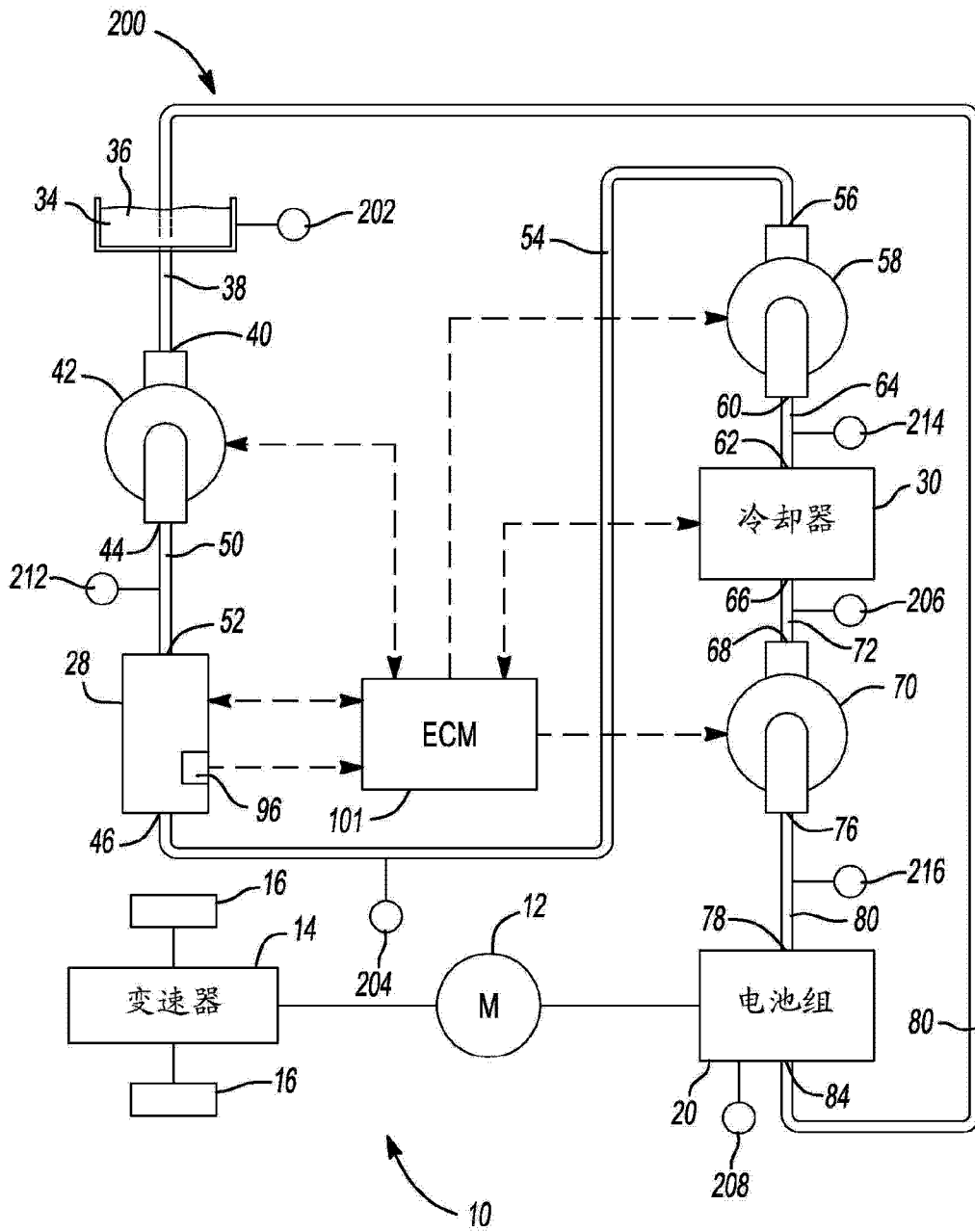


图 7