



(12) 发明专利申请

(10) 申请公布号 CN 102803842 A

(43) 申请公布日 2012. 11. 28

(21) 申请号 201080028453. 5

(51) Int. Cl.

(22) 申请日 2010. 06. 21

F21V 9/02(2006. 01)

(30) 优先权数据

F21K 99/00(2006. 01)

09163711. 6 2009. 06. 25 EP

F21Y 101/02(2006. 01)

(85) PCT申请进入国家阶段日

2011. 12. 23

(86) PCT申请的申请数据

PCT/IB2010/052789 2010. 06. 21

(87) PCT申请的公布数据

W02010/150170 EN 2010. 12. 29

(71) 申请人 皇家飞利浦电子股份有限公司

地址 荷兰艾恩德霍芬市

(72) 发明人 A·特拉利 T·C·特雷宇尔尼埃特

R·屈尔特

(74) 专利代理机构 北京市金杜律师事务所

11256

代理人 吴立明 王小衡

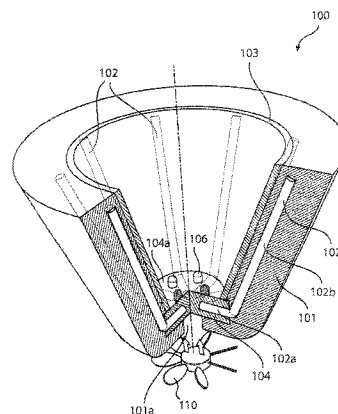
权利要求书 1 页 说明书 7 页 附图 6 页

(54) 发明名称

热管理设备

(57) 摘要

提出了用于光源 (100) 的热管理设备, 其将借助于热沉、热管和强制对流的热管理进行组合, 从而实现了高功率照明应用的高效冷却。热管理设备包括具有被布置为热连接到至少一个光源 (106) 的上侧的散热元件 (104)。由辅助光学装置 (103) 来控制从光源发射的光。热管理设备包括热沉, 其被热连接到散热器并被热连接到散热器的第一组热管。热沉的至少一部分被布置为包括辅助光学装置。热管被嵌入热沉中。此外, 在设备中包括用于在热沉处提供强制空气对流的风扇。还提出了相应的照明设备。



1. 一种用于光源 (100) 的热管理设备, 所述设备包括:
散热元件 (104), 其具有被布置为用于热连接到至少一个光源 (106) 的上侧;
辅助光学装置 (103), 其用于控制从所述光源发射的光;
热沉, 其被热连接到所述散热器;
第一组热管, 其被热连接到所述散热器; 以及
风扇, 其用于在所述热沉处提供强制空气对流;
其中, 所述热沉的至少一部分被布置为围绕所述辅助光学装置, 并且其中, 所述热管被嵌入所述热沉中。
2. 根据权利要求 1 所述的热管理设备, 其中, 所述辅助光学装置 (103) 被布置在所述散热元件处, 并被进一步布置为围绕所述光源 (106)。
3. 根据权利要求 1 或 2 所述的热管理设备, 其中, 所述热沉还包括经由至少一个孔与空间进行流体连通的腔体, 所述风扇被布置在该腔体内。
4. 根据前述权利要求中的任一项所述的热管理设备,
其中, 所述第一组热管被布置为沿着所述辅助光学装置延伸。
5. 根据权利要求 1-3 中的任一项所述的热管理设备, 其中, 所述第一组热管被布置在所述散热元件的底侧处。
6. 根据前述权利要求中的任一项所述的热管理设备, 还包括被热连接到所述散热器且相对于所述第一组热管被布置在所述散热器的相对侧的第二组热管。
7. 根据前述权利要求中的任一项所述的热管理设备, 其中, 所述热管被至少部分地嵌入所述散热器中。
8. 根据前述权利要求中的任一项所述的热管理设备, 其中, 所述辅助光学装置是抛物线形、椭圆形或锥形或喇叭形的。
9. 根据前述权利要求中的任一项所述的热管理设备, 其中, 所述热沉包括其中布置了所述第二光学装置的抛物线形或锥形腔体。
10. 根据前述权利要求中的任一项所述的热管理设备, 其中, 所述热沉被布置为具有翼片。
11. 根据权利要求 10 所述的热管理设备, 其中, 所述翼片被布置为使得所述热沉的外形形成截头球体、柱体或截头锥体中的一个。
12. 根据前述权利要求中的任一项所述的热管理设备, 其中, 至少一个光源是固态发光元件且特别是发光二极管或激光器。
13. 根据前述权利要求中的任一项所述的热管理设备, 其中, 所述热管中的至少一个是平面热管。
14. 一种包括安装在根据前述权利要求中的任一项所述的热管理设备中的至少一个光源的照明设备。
15. 根据权利要求 14 所述的照明设备, 还适合于改装成采用白炽光源的照明装置。

热管理设备

技术领域

[0001] 本发明构思一般地涉及发光二极管器件,并且更具体地涉及高功率发光二极管器件的热管理。

背景技术

[0002] 尽管相对于更传统的光源而言有能量效率方面的明显改善,但利用发光二极管(LED)的光源仍将对其馈送的功率的50%至80%转换成热。同时,关于效率和色彩稳定性的LED性能对温度增加相当敏感,尤其是对于80°C以上的高温而言。此临界性在高功率LED应用中特别明显。传统上,已将热沉和强制空气对流用于LED器件的热管理。最近,已经将热管用于LED器件的热管理。热管是其中用毛细管作用使液体返回至蒸发器的蒸发器-冷凝器系统。在其最简单形式中,热管由沿着内壁具有吸液芯(wick)结构的真空紧密空心管以及工作流体组成。吸液芯结构可以是多孔的,诸如烧结粉末金属,被包裹的,由轴向地布置的凹槽、丝网等组成。管的中心芯是开放的以允许有蒸气流。热管被抽空并因此用少量工作流体回填充,仅仅足以使吸液芯饱和。可适用工作流体的示例是钠、锂、水、氨和甲醇。热管内部的气氛由液体和蒸气的平衡来设定。热管具有三个部分:蒸发器、绝热和冷凝器。在蒸发器部分(在下文中也称为热部分)处施加的热被工作流体的蒸发所吸收。蒸气处于略微更高的压力,这促使其沿着热管的中心行进通过绝热部分至冷凝器部分。在冷凝器部分(在下文中也称为冷部分)处,较低的温度促使蒸气冷凝,放出其蒸发潜热。然后由在吸液芯结构中逐渐产生的毛细管力将冷凝流体泵送回到蒸发器部分。热管操作是完全被动且连续的。此连续循环以非常低的热梯度传递大量的热。热管的操作是被动的,并且仅仅由传递的热来驱动。在重力场中,可以将蒸发器放置在冷凝器下面以帮助液体流。可以以不同的形状来布置热管。

[0003] 将热沉、热管和强制对流组合以进行基于LED的照明器件的热管理是已知的。美国专利No. 7,144,135B2公开了一种包括被布置在热沉上的LED光源的照明设备。热沉布置有翼片和/或热管。光学反射器围绕光源。该设备还包括外壳,其中设置有光学反射器,使得在光学反射器与壳之间形成空气通道。热沉的翼片和/或热管被布置为沿着空气通道延伸。此外,在热沉下面布置了风扇以促使空气从进气口和由壳/光学反射器限定的排气孔流动,使得热沉被冷却。在示例性实施例中,Luxeon 5001m LED被冷却。

发明内容

[0004] 本发明的目的是实现用于高功率光源的替换和改进的热管理设备。

[0005] 根据本发明构思的第一方面,提供了一种用于光源的热管理设备。热管理设备包括散热元件,其具有被布置为用于热连接到至少一个光源的上侧,以及用于控制从光源发射的光的辅助光学装置。该设备还包括被热连接到散热器的热沉、被热连接到散热器的第一组热管以及用于在热沉处提供强制空气对流的风扇。热沉的至少一部分被布置为围绕辅助光学装置。热管被嵌入热沉中。

[0006] 从而,提供了允许借助于强制对流和被嵌入热沉内部的热管的组合来进行具有辅助光学装置的光源的高效热管理的热管理设备。由于热沉被热连接到其上布置有光源的散热器,所以产生的某些热经由散热器被直接传递至热沉。此外,热沉围绕辅助光学装置,使得还可以由热沉来管理在辅助光学装置处形成的热。该布置还允许出于热管理目的利用设备的大的角空间。现在参考通过用于包括例如 LED 的光源的热管理设备的横截面的角度,用于 LED 光源的常规热管理系统覆盖约 180° (通常布置在 LED 光源下面)。LED 之上的空间 (180°) 被用于可以允许设计和应用自由的光学目的。在本发明构思中,通常小于 90° 的空间被用于辅助光学装置。辅助光学装置被热沉的至少一部分围绕,并因此超过 250° 且优选地超过 270° 并最优选地超过 300° 的空间可以用于热管理系统,因此,为热管理提供高效率,这对于高功率应用而言是有利的。上述角度指的是通过系统的横截面。

[0007] 继续,热沉的湿润表面需要相当大,以便借助于自然或强制对流来有效地耗散大量的热。这又将引起热沉中的相当大的温度梯度,即使使用良好的传导性材料,例如铝。在本发明构思中,这些温度梯度被嵌入热沉中的热管有利地减小。此外,可以布置风扇以在散热器、热沉或两者处提供强制空气对流。与由风扇提供的强制对流相组合的热沉/热管将有效地冷却热管理设备,使得其能够耗散由高功率光源产生的热。热管理设备提供高效地管理具有在 100W 与 1000W 之间且优选地在 200W 与 700W 之间并最优选地在 300W 与 500W 之间的(要被冷却的)热功率的光源的解决方案。

[0008] 辅助光学装置可以包括混合光学装置、准直光学装置、反射器、透镜、变焦和/或聚焦光学装置,参见 Marshall 等人的 US6, 200, 002, 其被通过引用结合到本文中。

[0009] 根据热管理设备的实施例,所述辅助光学装置被布置在散热元件处且被进一步布置为围绕光源,这对提供例如准直结构是有利的。

[0010] 根据热管理设备的实施例,热沉还包括经由至少一个孔与空间进行流体连通的腔体,风扇被布置在该腔体内。因此,风扇被集成在热沉内,使得热沉形成用于热管理设备的外壳。

[0011] 根据热管理设备的实施例,第一组热管被布置为沿着辅助光学装置延伸。热管用来有效地桥接热沉中的温度梯度,因此,减小了温度梯度并因此实现了更高效的冷却。

[0012] 根据热管理设备的实施例,第一组热管被布置在散热元件的底侧处。

[0013] 可选地,还可以将第一组热管(至少部分地)嵌入散热元件中。当具有另外沿着从散热元件的底侧开始的方向延伸的热沉时,热管被布置为有效地桥接热沉的此部分中的温度梯度,这对实现高效冷却是有利的。

[0014] 根据热管理设备的实施例,该设备还包括第二组热管,其被热连接到散热器并相对于第一组热管被布置在散热器的相对侧,其在大的热沉中提供增加的冷却效果和更平衡的温度分布,该大的热沉可以从灯散热器元件沿着两个相反方向延伸。可以有利地将热沉布置为相对于散热器元件基本上对称地延伸。

[0015] 根据热管理设备的实施例,热管被至少部分地嵌入散热器中。热管的蒸发器部分被有利地布置为嵌入散热器中以获得高热管理效率。每个热管的冷凝器部分被嵌入热沉中。这有利地减小将在散热器(其具有通常在光源处发生的最高温度)与热沉(的远侧部分)之间出现的温度梯度。

[0016] 根据热管理设备的实施例,辅助光学装置是抛物线形、椭圆形、锥形和喇叭形中的

一个。

[0017] 辅助光学装置可以是准直单元,其为用于照明设备的典型光学组件。

[0018] 根据热管理设备的实施例,热沉包括其中布置有第二光学装置的抛物线形或锥形腔体。这允许通过在腔体中安装辅助光学装置来布置辅助光学装置,或者例如借助于腔体表面上的电介质或金属涂层而实际上将辅助光学装置提供为热沉的组成部分。这提供机械稳定的设备。此外,在后一种情况下,减少了设备的组成部分的数目。

[0019] 根据热管理设备的实施例,热沉被布置为具有翼片。为了借助于自然或强制对流有效地耗散大量的热,热沉的湿润表面需要是相当大的。通过为热沉提供翼片,有利地增加了湿润表面,这又增加了热管理设备的冷却效率。

[0020] 根据热管理设备的实施例,翼片被布置为使得热沉的外部形状形成截头球体、柱体或截头锥体。热沉的这些形状是有利的,因为实现了湿润表面相对于热管理设备的大体积之间的高比例。

[0021] 根据热管理设备的实施例,所述至少一个光源是固态发光元件且特别是发光二极管或激光器。因此,本发明构思有利地提供了用于高功率 LED 应用的高效热管理设备。

[0022] 根据热管理设备的实施例,热管中的至少一个是平面热管。平面热管被有利地用来服务于散热以及提供湿润表面。此外,可以将平面热管布置为对取向不那么敏感(即减少重力对热管的影响)。此外,当设备的光学装置指向下(例如在类似于剧院聚光灯(spot)的应用中)时,利用平面热管是有效的。

[0023] 根据本发明构思的第二方面,提供了一种采用依照本发明构思的热管理设备的照明设备。该照明设备包括安装在热管理设备中的至少一个光源。

[0024] 因此,如前所述,热管理设备对于管理由至少一个光源产生的热是非常有效的。从而,提供了允许利用许多光源或单个高功率光源以便提供高亮度的照明设备。照明设备有利地借助于强制对流和嵌入在热沉中的热管的组合来冷却。此外,照明设备有利地形成紧凑的功能性高亮度光源单元。

[0025] 根据照明设备的实施例,该设备适合于改装成采用白炽光源的照明装置,从而提供装配到通常采用例如白炽高功率光源的照明装置的照明设备。在本发明的上下文中,术语“改装”意指装配到通常用于白炽光源的灯具,诸如有灯丝的灯泡、卤素灯等。换言之,通过将根据本发明的光源改装成通常采用白炽光源的照明装置,意图用根据本发明的光源来替换照明装置中的白炽光源。

[0026] 此外,本发明的第二方面通常具有与第一方面相同的特征和优点。

[0027] 本发明构思的某些实施例提供了管理由光源产生的热的新型和替换方式。在本发明的某些实施例的情况下,有利的是其提供了改善的热管理以及具有集成主动冷却的机械稳定和紧凑的设备。应注意的是本发明涉及权利要求中所述的特征的所有可能组合。

[0028] 通过以下详细公开、所附从属权利要求以及附图,将清楚本发明构思的其它目的、特征和优点。

[0029] 通常,根据技术领域中的普通意义来解释在权利要求中使用的所有术语,除非在本文中另外明确地定义。应对对“一 / 一个 / 该元件、设备、组件、装置等”的所有参考开放地解释为参考该元件、设备、组件、装置等的至少一个实例,除非另外明确地说明。

附图说明

[0030] 现在将参考示出本发明的（多个）实施例的附图来更详细地描述本发明的这些及其它方面，在附图中：

[0031] 图 1 是依照本发明构思的热管理设备的实施例的示意性剖面透视图。

[0032] 图 2a 是示意性正面透视图，图 2b 是举例说明依照本发明构思的热管理设备的实施例的横截面图，并且图 2c 是图 2a 和图 2b 所示的热管理设备的替换实施例的横截面图。

[0033] 图 3 举例说明作为在 ANSYS CFX v11.0 中执行的热模拟的结果的根据本发明构思的热管理设备的实施例的横截面中的热分布。

[0034] 图 4a 和图 4b 举例说明作为在 ANSYS CFX v11.0 中执行的热模拟的结果的根据本发明构思的热管理设备的实施例的热分布。

[0035] 图 5a 和图 5b 分别举例说明依照根据本发明构思的热管理设备的实施例的提供有第一和第二组热管的散热器的上和下透视图。

具体实施方式

[0036] 现在在下文将参考附图来更全面地描述根据本发明构思的实施例，在附图中，示出了本发明的某些实施例。然而，可以以许多不同形式来体现本发明，并且不应将其理解为局限于本文所阐述的实施例；相反，这些实施例是以示例的方式提供的，使得本公开将是透彻且完整的，并将全面地向本领域的技术人员传达本发明的范围。相同的附图标记自始至终指示相同的元件。

[0037] 在图 1 中示出热管理设备 100 的示例性实施例。热管理设备 100 包括在被成形为类似平头锥体形状的热沉 101 的窄端处并与其热接触地布置的柱体形状的散热器 104。散热器 104 的上表面 104a 的一部分被由热沉 101 形成的抛物线形壁围绕。

[0038] 此外，辅助光学装置 103 被布置在由热沉 101 形成的抛物线形壁内。辅助光学装置 103 在这里是平头锥体形状的准直结构，其被布置为使其窄开口被布置在散热器 104 处，目的是使从 LED 106 发射的光准直。LED 106 被布置在散热器 104 的上表面 104a 上。热沉 101 中的孔 101a 提供用于空气冷却以及可选地用于光源 106 的控制和供电的电布线（未示出）的入口。在本示例性实施例中，孔 101a 被布置为使得散热器 104 的与上表面 104a 相对的表面下是可进入的。

[0039] 此外，辅助光学装置 103 被布置为装配到热沉 101 中。辅助光学装置可以由例如铝或 Miro 箔的薄柔性片制成（参见 <http://www.Alanod.de>）。可以根据特定应用的要求对这些箔进行成形，例如由热沉的形状预定的形状。在替换实施例中，可以可选地由热沉的内表面的表面处理来提供辅助光学装置，例如借助于反射涂层的蒸发或多个薄材料层以形成全内反射（TIR）滤波器。可以用薄绝缘层或间距（未示出）将辅助光学装置与散热器分离。

[0040] 此外，将多个热管 102 部分地嵌入散热器 104 中。热管 102 被布置为从散热器 104 延伸至热沉 101 中，并且进一步沿着热沉 101 的壁的延长部分。在图 1 中，可看到七个热管 102。热管被对称地布置在热管理设备 100 中，并且在第一端部 102a 中，从散热器 104 的中心开始沿着径向方向延伸。此外，在第二端部 102b 中，热管 102 被布置为沿着热沉 101 的壁且因此沿着辅助光学装置 103 延伸。

[0041] 借助于焊接将 LED 106 安装到散热器 104 的上表面 104a, 因此提供散热器 104 与 LED 106 之间的高效的热接触。可以可选地借助于到散热器的导热胶或机械附着来完成 LED 的安装。如上所述, LED 被进一步布置为具有用于 LED 的供电和 / 或控制的布线。该布线被优选地布置为穿过散热器并进一步经由孔 101a 到达供电和 / 或控制单元 (未示出)。为了简单起见, 在本文中未示出布线和外部供电和 / 或控制单元。

[0042] 热沉 101 的材料可以是例如铝、铝合金、黄铜、铜、钢、不锈钢或任何适当的导热材料、化合物或复合材料。散热器 104 是或包括 Cu、Au、Al、Fe、钢或陶瓷, 诸如 AlN、Al₂O₃ 或 MCPCB (金属芯印刷电路板) 或 IMS (绝缘金属底座, 其中, 金属是 Cu、Al 或钢)。因此, 材料优选地是具有高导热率的适当材料, 其能够提供来自热源 (即主要是 LED) 的高效热传递。

[0043] 此外, 风扇 110 被布置在热沉 101 的窄端处。在热沉处且经由孔 101a 在散热器处提供强制空气对流。优选地, 风扇位于热管理设备的下端处且优选地在系统的对称轴处。可选地, 风扇被布置在用于在热沉 101 处提供强制对流的任何适当位置处。风扇 110 的目的是增加从湿润表面到空气的热传递。

[0044] 现在参考图 2a 和图 2b, 其中表示了依照本发明构思的实施例 200。热管理设备 200 包括在热沉 221 的锥形部分 201 的窄端处并与其热接触地布置的柱体形状的散热器 104。锥形部分 201 被成形为类似平头锥体的形状。散热器 104 的上表面 104a 的一部分被由锥形部分 201 形成的抛物线形壁围绕。

[0045] 此外, 辅助光学装置 203 被布置在由热沉 201 形成的抛物线形壁内。辅助光学装置 203 控制从 LED 106 发射的光的方向, 其被布置在散热器 104 的上表面 104a 上。辅助光学装置 203 在这里被提供为铝箔, 其被安装为覆盖锥形部分 201 的内表面。

[0046] 此外, 多个热管 202 被部分地嵌入散热器 104 中, 并被布置为从散热器 104 延伸到锥形部分 201 中, 并且进一步沿着锥形部分 201 的壁的延长部分。在图 2b 中, 可看到两个热管 202。热管被对称地布置在热管理设备 200 中, 并基本上如在前述实施例 100 中一样地布置。然而, 在这里, 热管 202 沿着壁延伸至锥形部分 201 的外缘。可选地, 热管可以在锥形部分 201 的外缘外面延伸。

[0047] 在替换实施例中, 热管 202 的长度在辅助光学装置的长度的 0.5 倍和 2 倍之间, 并且优选地在辅助光学装置的长度的 0.7 倍和 1.3 倍之间。在优选实施例中, 在第一组热管中使用 5-30 个热管, 优选地在 7 和 21 个之间, 更优选地为 7、9、14 或 18 个。热管的数目优选地适合于符合所使用的辅助光学装置的对称性。

[0048] 此外, 第二组热管 211 被布置为部分地嵌入散热器 104 中并沿着从散热器 104 的底侧至腔体 201a 中的方向延伸, 腔体 201a 被布置在散热器 104 下面。

[0049] 热沉 221 被进一步布置为具有多个翼片 207。翼片 207 被周向地 (且可选地对称地) 部分布置在热沉 201 的外表面上, 并进一步在锥形部分 201 下面延伸。(可以可选地单在锥形部分上布置翼片)。根据优选实施例, 翼片的总外表面面积在 0.05m² 和 0.8m² 之间, 优选地在 0.1m² 和 0.6m² 之间, 最优选地在 0.2m² 和 0.4m² 之间。根据优选实施例, 翼片的数目在 7 和 32 个之间, 优选地在 10 和 20 个之间, 并且最优选地在 12 和 16 个之间。可替换地, 相对于热管的数目来设置翼片的数目: 是热管数目的 1 倍、2 倍、3 倍或 4 倍。锥形部分 201 和翼片 207 的总延长部分通常被布置为延伸以配合辅助光学装置, 或者如在本示例性实施例中比辅助光学装置长了约两倍。翼片 207 的材料是或包括金属 (诸如 Al、Cu、

Fe)、陶瓷(诸如 Al_2O_3 、AlN、TiOx)和/或包括碳的材料(诸如例如石墨、金刚石或包括合成物的有机分子)。

[0050] 腔体 210 在热沉 221 内部形成,在其中布置了风扇 110 以便提供强制空气对流。

[0051] 可适用于本发明构思的光源通常是 LED 阵列,具有小尺寸。根据本发明的实施例,在 10mm 和 100mm 之间、优选地在 20mm 和 50mm 之间且最优选地约 30mm 的光源直径是适当的。示例性光源中的功率密度通常在 1×10^6 和 $5 \times 10^7 W/m^2$ 之间。

[0052] 结果产生的散热器与环境空气(25°C)之间的温度差 < 100°C、优选地 < 90°C、最优选地 < 80°C。

[0053] 在实施例中,光源包括多个 LED、优选地包括优选地 9-500 个 LED 且更优选地 50-200 个 LED 的 LED 阵列。在优选实施例中,LED 被以在 200 μm 和 5mm 之间、优选地在 500 μm 和 3mm 之间且最优选地在 2mm 和 3mm 之间的节距(单独发光元件之间的距离)紧密地封装在一起。

[0054] 在另一优选实施例中,光源包括多个单独可寻址彩色 LED(发射具有诸如 R、G、B、A、C、W、WW、NW 的色彩的光)。

[0055] 图 2c 举例说明与上文参考图 2a 和图 2b 所述的实施例类似的实施例,其中,风扇 110 被布置在热沉 221 下面。

[0056] 为了举例说明本发明构思,在图 3 和图 4 中示出了示例性实施例的热模拟。照明设备 300 具有参考图 2 所述的与用于光源 106 的热管理设备 200 的实施例基本上相同的结构。热管 302 被以使重力的影响最小化的方式定位。使重力的影响最小化的一个方式是当使用多个热管时,沿着不同的方向布置热管,使得至少其中的几个始终指向向上方向(独立于光源的方向,因为在应用中可以改变光源的方向)。

[0057] 在替换实施例(未示出)中,将长热管布置为使得热管的中间被嵌入散热器中,使得长热管的相对末端形成两个冷部分,来自热部分(长管的中间)的蒸气能够朝着该冷部分逸出。

[0058] 照明设备 300 被布置为具有包括具有 100 个 LED 106 的 LED 阵列的光源。(应注意的是具有超过 100 个 LED 的设备是适用的)。用大数目的 LED,可实现发射超过 500 流明的照明设备。这又将引起约 400W(且根据 LED 可能更多)的相当大的热负荷,该热源自于约 $10cm^2$ 量级或可能更小的小区域。LED 被布置为具有 3 个不同的色彩,例如红色、绿色和蓝色,其允许非常好的色彩混合。

[0059] 用已在 US6200002B1 中描述的喇叭状反射器 203 对由 LED 106 发射的光进行准直,其也是高效的色彩混合器。反射器段沿着一个方向是扁平的且沿着另一方向是弯曲的。反射器表面 203 是由 Alanod 生产的 Miro Silver 的高度反射薄膜。

[0060] 照明设备 300 还包括电源和在这里未明确示出的色彩控制单元。照明设备 300 被布置为使得 LED 阵列 106 被安装在热管理设备 200 的散热器 104 上。从而,可以实现具有高亮度色彩可调谐聚光灯的照明设备 300,其能够管理在高功率应用中产生的热。

[0061] 热沉 322 的直径 L 在这里是 20cm,并且热沉 322 的长度 H 在这里是 30cm。在该模拟中利用市售风扇 110, SUNON mec0251-v3) 以及其自己的工作曲线。这是由于其低噪声发射而选择的 $120 \times 120 \times 25$ 风扇。热沉 322 的几何结构在这里被选择为使得其可用压铸铝来获得。厚的锥形翼片的数目被选在 27 和 36 个之间,具有约 2.5mm 的平均厚度。可选地,

可以使用通过挤压获得的更大数目的薄(0.2mm)翼片。热管与翼片的数目之间的比在这里被设置为2/1(每两个翼片一个热管),这保证了均匀的散热。然而,如果出现对散热与设计的复杂性之间的折衷的需要,3/1的比是很好的候选。

[0062] 图3举例说明照明设备300的横截面图,示出了使用ANSYS CFX v11.0的热模拟。在图3中的实施例的左边中示出了热沉上的温度分布,其中,可以看到实现了沿着热管302的侧面的均匀温度分布。图3中的实施例的左半边上的温度分布是在剖面上获取的。其显示出由热管保证的增强的热传递:沿着热管图案(pattern),温度梯度不那么陡。图4举例说明整个实施例的热模拟;热沉的外皮上的温度图案与图3中的部分匹配。

[0063] 热沉102、322的尺寸应尽可能大。限制因素是整个热管理设备或照明设备100、200、300的余隙(clearance)以及保持热管处于均匀(且可能高的)温度的有效性。模拟显示本发明构思使得可以去除达到500W的热,同时保持散热器中的最高温度低于90°C(环境气温25°C)。LED的相应结温度则在120°C和135°C之间的范围内,这用当前LED技术是可行的。根据本发明的热管理设备允许将LED阵列中的LED的结温度保持在基本上低于150°C、优选地低于135°C且更优选地低于120°C并最优选地低于90°C的工作条件(环境气温25°C)。

[0064] 图5a和图5b举例说明实施例的一部分,其中,第一组热管401和第二组热管411被布置为扁平热管,其被部分地嵌入散热器404中。实施例的主要特征是使用非常接近于风扇(图5中未示出)的平面热管411。热管411则充当散热和湿润表面,例如与由风扇(前述图1-4中的110)产生的气流接触。该实施方式有益于需要降低对取向(即重力)的灵敏度且提供改善的散热的设计。事实上,平面热管411可以可选地延伸至其中热沉322和空气两者的温度都相当低的区域。由于用于热管的最大有效性,扁平热管在其中光学装置指向下的情况下特别有效,如在类似于剧院聚光灯的应用中。

[0065] 优选地,热管被定向为使得热管的热部分被放置在比冷部分低的位置处,这允许蒸气更容易地朝着冷部分移动。如果产生蒸气的热部分将处于比冷部分高的位置,则实现不那么高效的加热,因为连续的热流更难以实现。在平面热管的情况下,蒸气具有基本上两个方向以从热部分逸出。更可能的是这两个方向中的一个向上并朝向热管的冷部分。

[0066] 本发明构思可应用于例如汽车前灯照明、点照明或其它一般照明单元、剧院聚光灯和高功率照明。

[0067] 本技术领域的技术人员应认识到本发明绝不局限于上述优选实施例。相反,在所附权利要求的范围内,可以进行许多修改和变更。

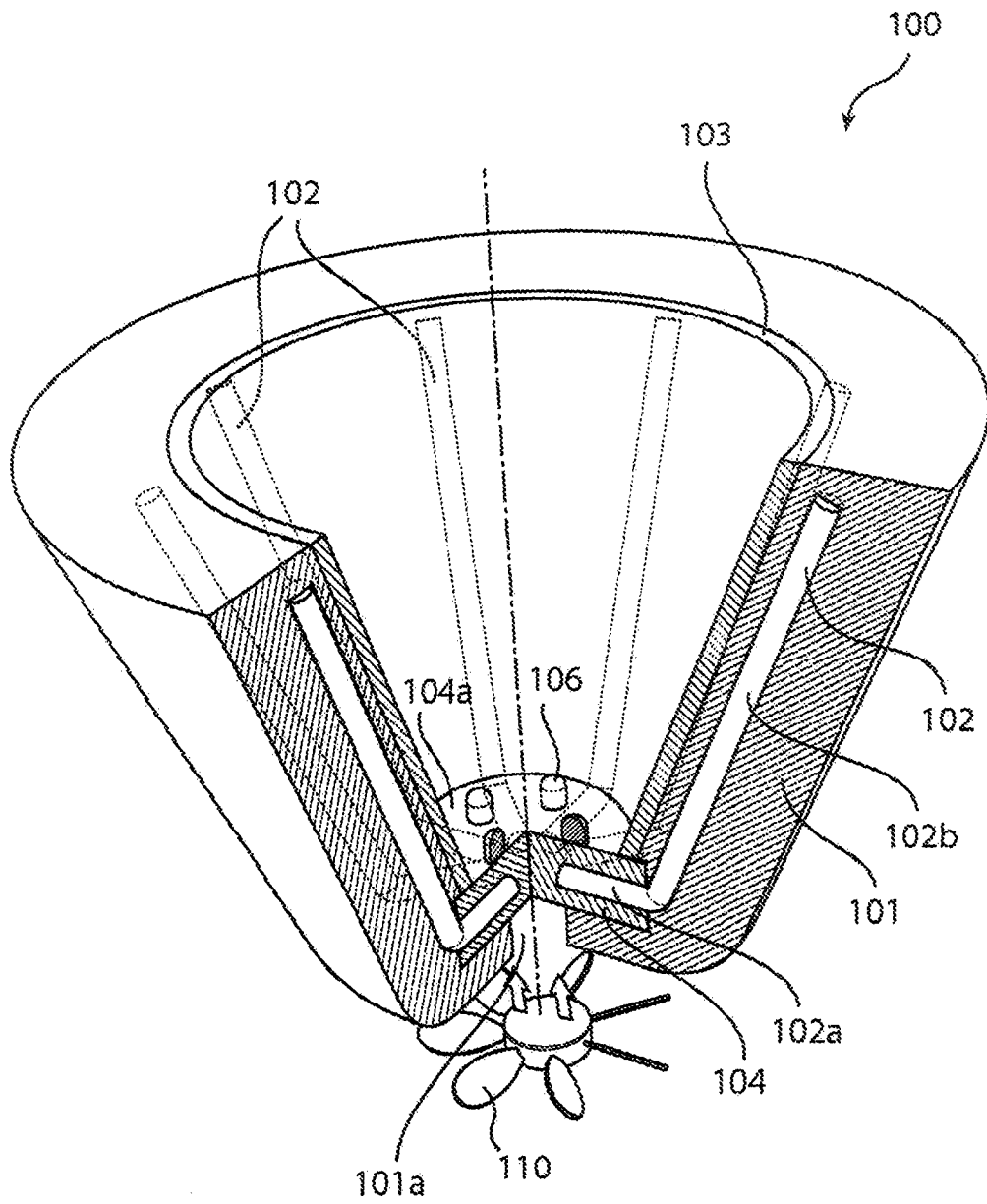


图 1

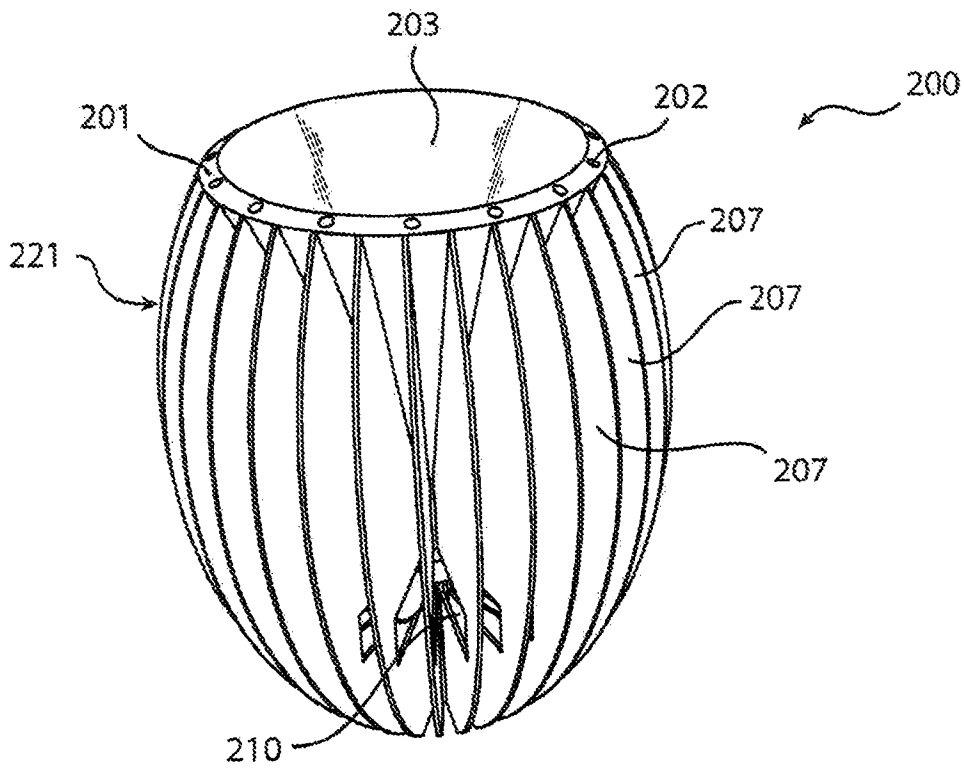


图 2a

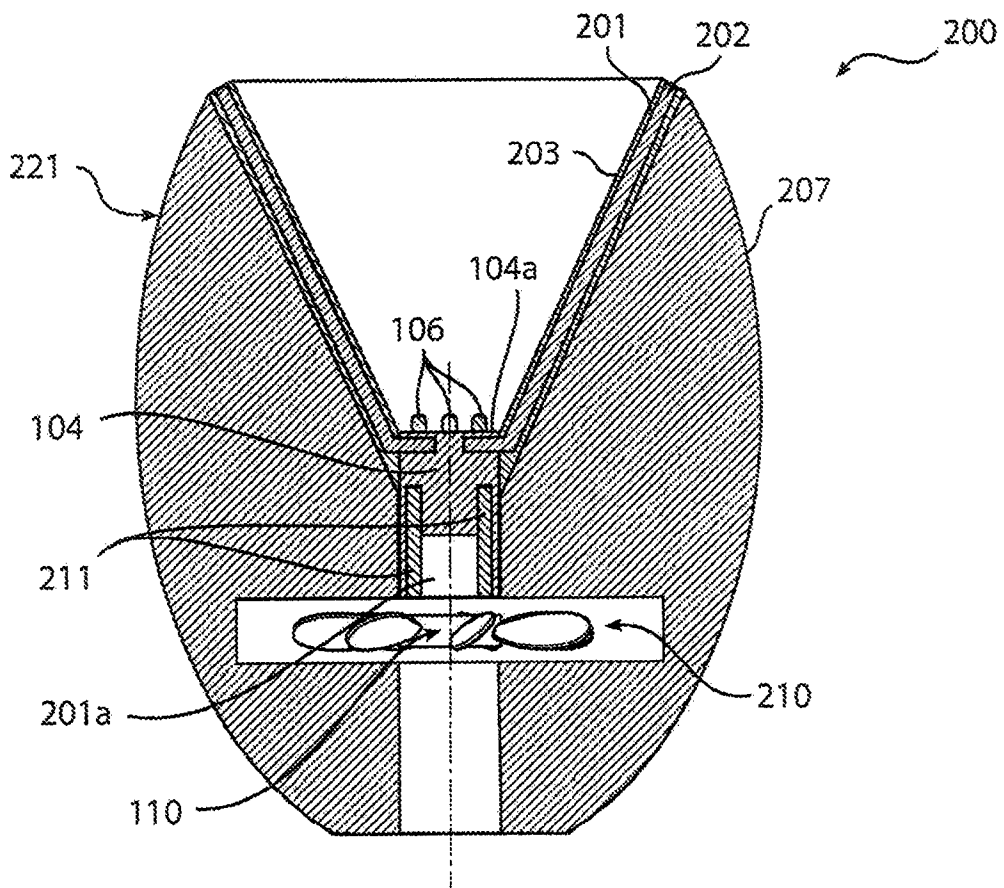


图 2b

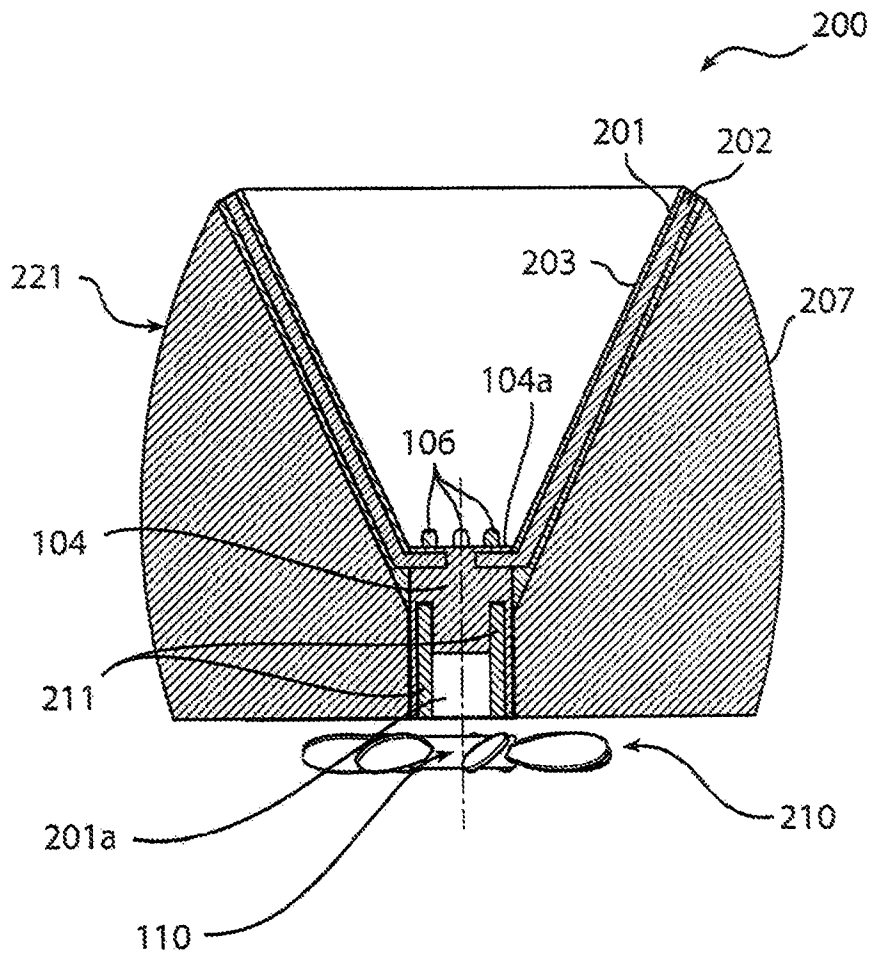


图 2c

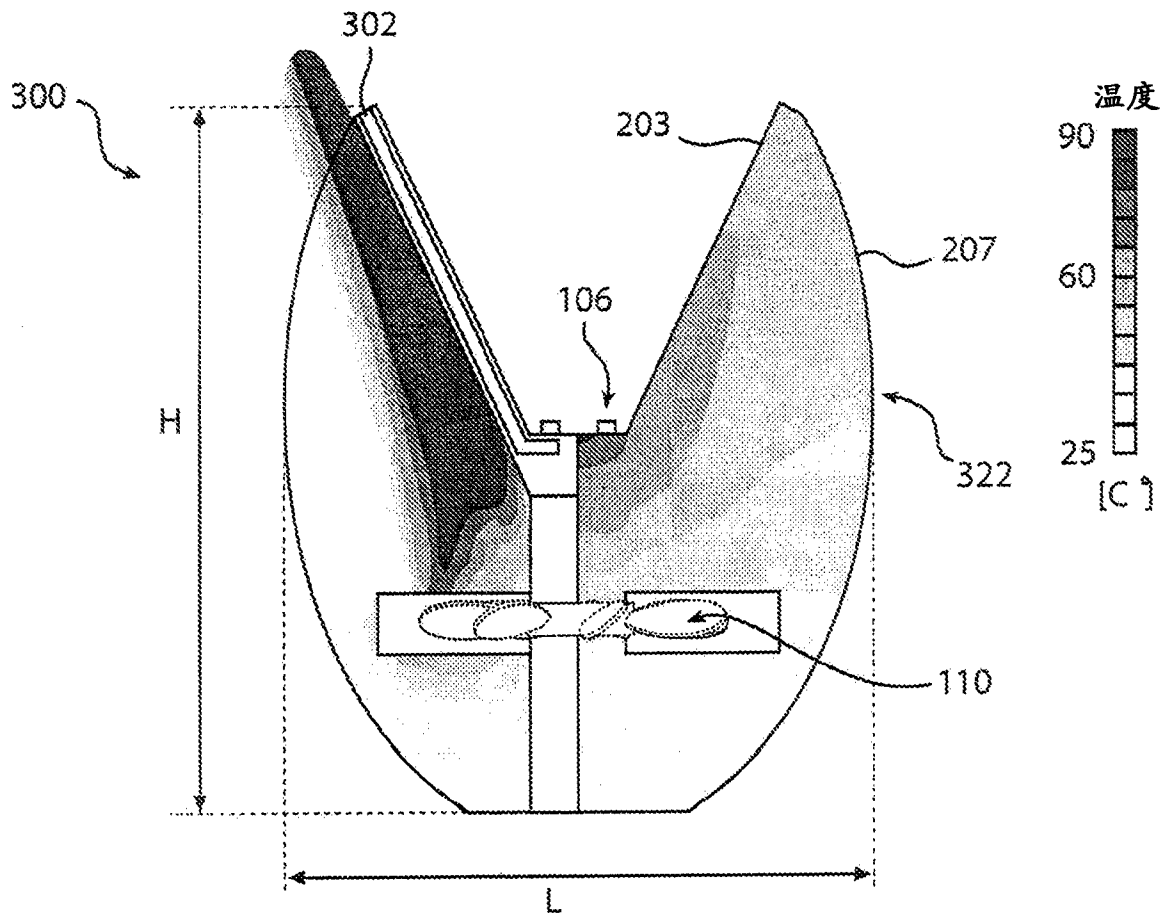


图 3

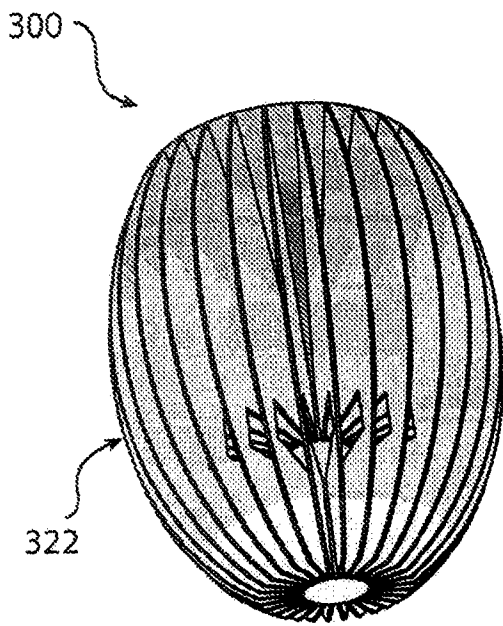


图 4a

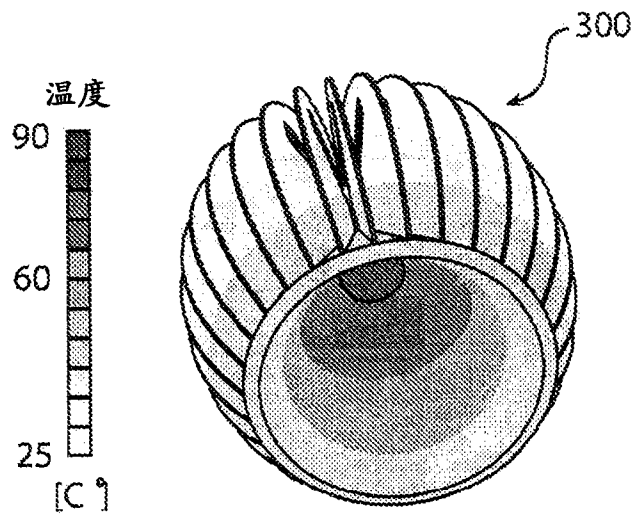


图 4b

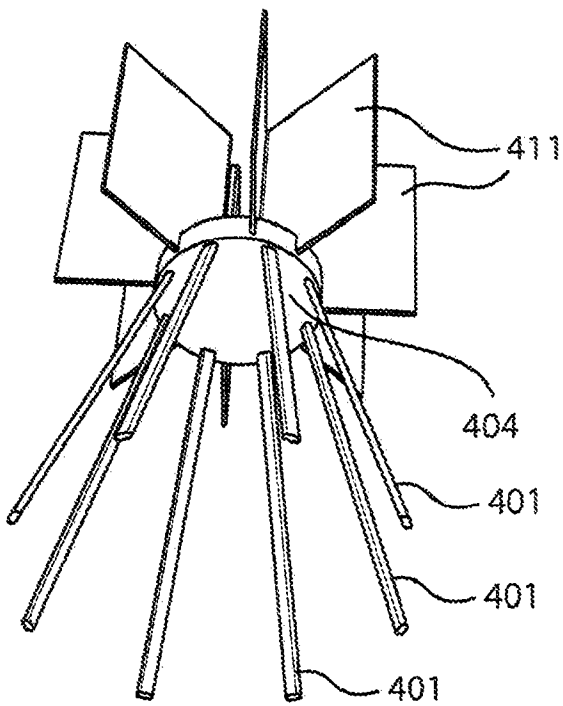


图 5a

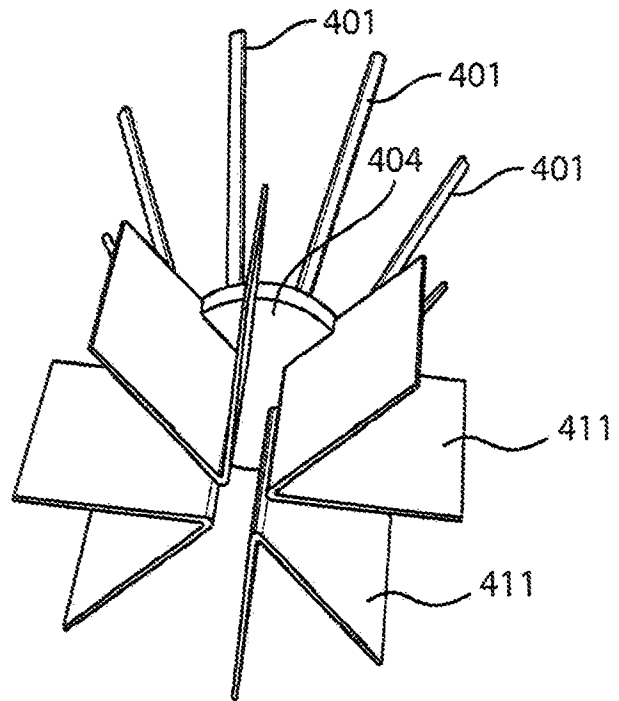


图 5b