



# (12) 发明专利申请

(10) 申请公布号 CN 102941791 A

(43) 申请公布日 2013.02.27

(21) 申请号 201210443494.1

(22) 申请日 2012.11.08

(71) 申请人 上海汽车集团股份有限公司  
地址 200438 上海市杨浦区军工路 2500 号

(72) 发明人 亓新亮 张靖 秦超 沈海燕  
孙晓磊 黄松松

(74) 专利代理机构 上海科琪专利代理有限责任  
公司 31117

代理人 伍贤喆

(51) Int. Cl.

B60H 1/00 (2006.01)

B60K 11/00 (2006.01)

H01M 10/50 (2006.01)

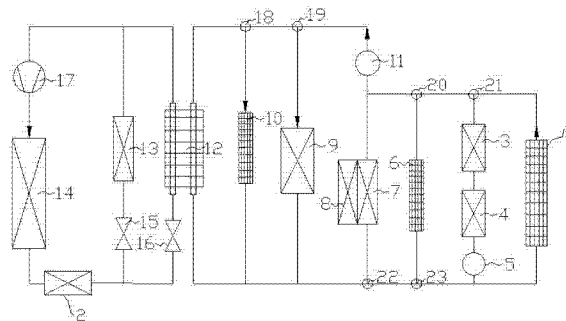
权利要求书 1 页 说明书 5 页 附图 5 页

## (54) 发明名称

电动车综合热循环系统

## (57) 摘要

本发明涉及电动车热管理领域,尤其涉及一种电动车热循环系统。一种电动车综合热循环系统,包括电机系统散热器、电机、电机控制器、空调系统、第一水泵、暖风器、水冷套、电池包、加热器、电池包散热器、第二水泵、热交换器和蒸发器;所述热交换器上连接有制冷剂管路和水管路,所述水冷套安装在电池包上,按照循环水流向顺次循环相连的电机系统散热器、第一水泵、电机控制器、电机构成电机冷却循环回路。本发明实现环境温度低时电动车启动前电池包的预热加热及车内空调的制暖,环境温度高时电池包的冷却及车舱内的制冷及电机、电机控制器的冷却,从而满足了电机系统及电池对自身使用温度的高要求,提高电机系统及电池的寿命和效率。



1. 一种电动车综合热循环系统,其特征是:包括电机系统散热器(1)、电机(3)、电机控制器(4)、空调系统、第一水泵(5)、暖风器(6)、水冷套(7)、电池包(8)、加热器(9)、电池包散热器(10)、第二水泵(11)、热交换器(12)和蒸发器(13);所述热交换器(12)上连接有制冷剂管路和水管路,所述水冷套(7)安装在电池包(8)上,按照循环水流向顺次循环相连的电机系统散热器(1)、第一水泵(5)、电机控制器(4)、电机(3)构成电机冷却循环回路;

热交换器(12)的制冷剂管路与第二膨胀阀(16)串联,所述蒸发器(13)与第一膨胀阀(15)串联,第一膨胀阀(15)和第二膨胀阀(16)并联,热交换器(12)的制冷剂管路与蒸发器(13)并联后与空调系统构成制冷剂循环回路;

所述暖风器(6)同时与加热器暖风回路和电机暖风回路两条暖风循环回路连通;

所述水冷套(7)的水循环回路包括两条预热回路和两条散热回路,分别为加热器电池包预热回路、电机电池包预热回路、热交换器电池包散热回路、散热器电池包散热回路;其中,预热回路与散热回路之间由阀门控制不能同时连通;

所述加热器电池包预热回路由按照循环水流向顺次循环相连的加热器(9)、水冷套(7)、第二水泵(11)构成;

所述电机电池包预热回路由按照循环水流向顺次循环相连的第一水泵(5)、水冷套(7)、电机(3)、电机控制器(4)构成;

所述热交换器电池包散热回路由按照循环水流向顺次循环相连的热交换器(12)的水管路、水冷套(7)、第二水泵(11)构成;

所述散热器电池包散热回路由按照循环水流向顺次循环相连的电池包散热器(10)、水冷套(7)、第二水泵(11)构成;

所述加热器暖风回路由按照循环水流向顺次循环相连的暖风器(6)、第二水泵(11)、加热器(9)构成;

所述电机暖风回路由按照循环水流向顺次循环相连的第一水泵(5)、暖风器(6)、电机(3)、控制器(4)构成。

2. 如权利要求1所述的电动车综合热循环系统,其特征是:所述的空调系统由按照制冷剂流向顺次串联的空调压缩机(17)、冷凝器(14)、储液干燥器(2)构成,第一膨胀阀(15)的制冷剂进口和第二膨胀阀(16)的制冷剂进口并联后与储液干燥器(2)的制冷剂出口相连,热交换器(12)的制冷剂出口与蒸发器(13)的制冷剂出口并联后与空调压缩机(17)的制冷剂进口相连。

3. 如权利要求1或2所述的电动车综合热循环系统,其特征是:通过在各条回路的相连的分叉处设置两位三通阀控制各个回路的通断。

4. 如权利要求3所述的电动车综合热循环系统,其特征是:所述的加热器(9)为燃油加热器或燃气加热器。

## 电动车综合热循环系统

### 技术领域

[0001] 本发明涉及电动车热管理领域,尤其涉及一种电动车热循环系统。

### 背景技术

[0002] 目前,市场上电动汽车上的空调系统、动力电池热管理系统及电机系统热管理系统普遍都是各自独立的,很少有将电池包的散热加热系统和空调制冷系统和暖风系统和电机冷却系集成在一起的,这样造成了整车热管理系统效率较低,没有达到整车热环境资源的最大利用率。并且动力电池普遍采用简单的风冷系统,很少采用水冷系统的,这样在炎热或寒冷的恶劣环境下,难以保证动力电池最佳工作温度,也不能保证电池间温度的一致性,从而降低电池的寿命和充放电性能。

### 发明内容

[0003] 本发明所要解决的技术问题是提供一种电动车综合热循环系统,将电机热循环、电池包热循环、暖风热循环和空调热循环整合成为一个整体,从而满足了电机系统及电池对自身使用温度的高要求,提高电机系统及电池的寿命和效率,也满足了用户对制冷制暖的要求。

[0004] 本发明是这样实现的:一种电动车综合热循环系统,包括电机系统散热器、电机、电机控制器、空调系统、第一水泵、暖风器、水冷套、电池包、加热器、电池包散热器、第二水泵、热交换器和蒸发器;所述热交换器上连接有制冷剂管路和水管路,所述水冷套安装在电池包上,按照循环水流向顺次循环相连的电机系统散热器、第一水泵、电机控制器、电机构成电机冷却循环回路;

热交换器的制冷剂管路与第二膨胀阀串联,所述蒸发器与第一膨胀阀串联,第一膨胀阀和第二膨胀阀并联,热交换器的制冷剂管路与蒸发器并联后与空调系统构成制冷剂循环回路;

所述暖风器同时与加热器暖风回路和电机暖风回路两条暖风循环回路连通;

所述水冷套的水循环回路包括两条预热回路和两条散热回路,分别为加热器电池包预热回路、电机电池包预热回路、热交换器电池包散热回路、散热器电池包散热回路;其中,预热回路与散热回路之间由阀门控制不能同时连通;

所述加热器电池包预热回路由按照循环水流向顺次循环相连的加热器、水冷套、第二水泵构成;

所述电机电池包预热回路由按照循环水流向顺次循环相连的第一水泵、水冷套、电机、电机控制器构成;

所述热交换器电池包散热回路由按照循环水流向顺次循环相连的热交换器的水管路、水冷套、第二水泵构成;

所述散热器电池包散热回路由按照循环水流向顺次循环相连的电池包散热器、水冷套、第二水泵构成;

所述加热器暖风回路由按照循环水流向顺次循环相连的暖风器、第二水泵、加热器构成；

所述电机暖风回路由按照循环水流向顺次循环相连的第一水泵、暖风器、电机、控制器构成。

[0005] 所述的空调系统由按照制冷剂流向顺次串联的空调压缩机、冷凝器、储液干燥器构成，第一膨胀阀的制冷剂进口和第二膨胀阀的制冷剂进口并联后与储液干燥器的制冷剂出口相连，热交换器的制冷剂出口与蒸发器的制冷剂出口并联后与空调压缩机的制冷剂进口相连。

[0006] 通过在各条回路的相连的分叉处设置两位三通阀控制各个回路的通断。

[0007] 所述的加热器为燃油加热器或燃气加热器。

[0008] 本发明电动车综合热循环系统将电机热循环、电池包热循环、暖风热循环和空调热循环整合成为一个整体，以实现电池包的散热加热系统与空调制冷系统和暖风系统和电机及控制器的散热系统相互集成，提高的热管理的综合效率，并实现环境温度低时电动车启动前电池包的预热加热及车内空调的制暖，环境温度高时电池包的冷却及车舱内的制冷及电机、电机控制器的冷却，从而满足了电机系统及电池对自身使用温度的高要求，提高电机系统及电池的寿命和效率，也满足了用户对制冷制暖的要求。

## 附图说明

[0009] 图 1 为本发明电动车综合热循环系统的连接图；

图 2 为本发明中热交换器电池包散热回路连接图；

图 3 为本发明中散热器电池包散热回路连接图；

图 4 为本发明中加热器电池包预热回路连接图；

图 5 为本发明中电机电池包预热回路连接图；

图 6 为本发明中加热器暖风回路连接图；

图 7 为本发明中电机暖风回路连接图；

图中：1 电机系统散热器、2 储液干燥器、3 电机、4 电机控制器、5 第一水泵、6 暖风器、7 水冷套、8 电池包、9 加热器、10 电池包散热器、11 第二水泵、12 热交换器、13 蒸发器、14 冷凝器、15 第一膨胀阀、16 第二膨胀阀、17 空调压缩机、18 第一两位三通阀、19 第二两位三通阀、20 第三两位三通阀、21 第四两位三通阀、22 第五两位三通阀、23 第六两位三通阀。

## 具体实施方式

[0010] 下面结合具体实施例，进一步阐述本发明。应理解，这些实施例仅用于说明本发明而并不用于限制本发明的范围。此外应理解，在阅读了本发明表述的内容之后，本领域技术人员可以对本发明作各种改动或修改，这些等价形式同样落于本申请所附权利要求书所限定的范围。

[0011] 实施例 1

如图 1 所示，一种电动车综合热循环系统，包括电机系统散热器 1、电机 3、电机控制器 4、空调系统、第一水泵 5、暖风器 6、水冷套 7、电池包 8、加热器 9、电池包散热器 10、第二水泵 11、热交换器 12 和蒸发器 13；所述热交换器 12 上连接有制冷剂管路和水管路，所述水冷

套 7 安装在电池包 8 上,按照循环水流向顺次循环相连的电机系统散热器 1、第一水泵 5、电机控制器 4、电机 3 构成电机冷却循环回路;

热交换器 12 的制冷剂管路与第二膨胀阀 16 串联,所述蒸发器 13 与第一膨胀阀 15 串联,第一膨胀阀 15 和第二膨胀阀 16 并联,热交换器 12 的制冷剂管路与蒸发器 13 并联后与空调系统构成制冷剂循环回路;

所述暖风器 6 同时与加热器暖风回路和电机暖风回路两条暖风循环回路连通;

所述水冷套 7 的水循环回路包括两条预热回路和两条散热回路,分别为加热器电池包预热回路、电机电池包预热回路、热交换器电池包散热回路、散热器电池包散热回路;其中,预热回路与散热回路之间由阀门控制不能同时连通;

如图 4 所示,所述加热器电池包预热回路由按照循环水流向顺次循环相连的加热器 9、水冷套 7、第二水泵 11 构成;

如图 5 所示,所述电机电池包预热回路由按照循环水流向顺次循环相连的第一水泵 5、水冷套 7、电机 3、电机控制器 4 构成;

如图 2 所示,所述热交换器电池包散热回路由按照循环水流向顺次循环相连的热交换器 12 的水管路、水冷套 7、第二水泵 11 构成;

如图 3 所示,所述散热器电池包散热回路由按照循环水流向顺次循环相连的电池包散热器 10、水冷套 7、第二水泵 11 构成;

如图 6 所示,所述加热器暖风回路由按照循环水流向顺次循环相连的暖风器 6、第二水泵 11、加热器 9 构成;

如图 7 所示,所述电机暖风回路由按照循环水流向顺次循环相连的第一水泵 5、暖风器 6、电机 3、控制器 4 构成。

[0012] 所述的空调系统由按照制冷剂流向顺次串联的空调压缩机 17、冷凝器 14、储液干燥器 2 构成,第一膨胀阀 15 的制冷剂进口和第二膨胀阀 16 的制冷剂进口并联后与储液干燥器 2 的制冷剂出口相连,热交换器 12 的制冷剂出口与蒸发器 13 的制冷剂出口并联后与空调压缩机 17 的制冷剂进口相连。

[0013] 在本发明中各个回路的通断可以通过独立的阀门来控制,在本实施例中,为了便于管路布置和控制,通过在各条回路的相连的分叉处设置两位三通阀来控制各个回路的通断,两位三通阀内的各个通道可以独立控制开闭,具体连接如下:

电机 3 的出水口顺次通过电机控制器 4、第一水泵 5、第六两位三通阀 23 后与暖风器 6 一侧水口相连,暖风器 6 另一侧水口通过第三两位三通阀 20、第四两位三通阀 21 与电机 3 进水口相连,构成电机暖风回路;第四两位三通阀 21 的与电机系统散热器 1 的出水口连通,电机系统散热器 1 的进水口与第六两位三通阀 23 并联后与第一水泵 5 的进水口连通,构成电机冷却循环回路;

电机 3 的出水口顺次通过电机控制器 4、第一水泵 5、第六两位三通阀 23、第五两位三通阀 22 后与水冷套 7 的一侧水口相连,水冷套 7 的另一侧水口顺序通过第三两位三通阀 20、第四两位三通阀 21 后与电机 3 的进水口连通,构成电机电池包预热回路;

加热器 9 的出水口通过第五两位三通阀 22 与水冷套 7 的一侧水口相连,水冷套 7 的另一侧水口顺序通过第二水泵 11、第二两位三通阀 19 与加热器 9 的进水口相连,构成加热器电池包预热回路;

热交换器 12 的出水管通过第五两位三通阀 22 与水冷套 7 的一侧水口相连,水冷套 7 的另一侧水口顺序通过第二水泵 11、第二两位三通阀 19、第一两位三通阀 18 与热交换器 12 的进水管相连,构成热交换器电池包散热回路;

电池包散热器 10 的出水口通过第五两位三通阀 22 与水冷套 7 的一侧水口相连,水冷套 7 的另一侧水口顺序通过第二水泵 11、第二两位三通阀 19、第一两位三通阀 18 与电池包散热器 10 的进水口相连,构成散热器电池包散热回路;

加热器 9 的出水口通过第五两位三通阀 22、第六两位三通阀 23 与暖风器 6 一侧水口相连,暖风器 6 另一侧水口顺序通过第三两位三通阀 20、第二水泵 11、第二两位三通阀 19 与加热器 9 的进水口相连,构成加热器暖风回路;

电机 3 的出水口顺次通过电机控制器 4、第一水泵 5、第六两位三通阀 23 后与暖风器 6 一侧水口相连,暖风器 6 另一侧水口顺次通过第三两位三通阀 20、第四两位三通阀 21 与电机 3 进水口相连,构成电机暖风回路。

[0014] 如附图 2 所示热交换器电池包散热回路的实施,车辆运行中或停车充电时,如果此时电池包 8 温度较高,比如达到 40℃ 以上,并且环境温度较高时,比如达到 30℃ 以上,此时开启空调压缩机 17,打开第二膨胀阀 16,同时第二水泵 11 开启,调整第一、二两位三通阀 18、19,使热交换器 12 内的制冷剂与热交换器 12 内的循环水热交换,从而使被冷却的循环水进入水冷套 7,从而带走电池包 8 的热量,使电池包 8 温度降低。

[0015] 如附图 3 所示散热器电池包散热回路的实施,车辆运行中或停车充电时,如果此时电池包 8 温度较高,比如达到 40℃ 以上,并且环境温度不高,比如低于 25℃,此时打开第二水泵 11,调整第一、二、五两位三通阀 18、19、22,用电池包散热器 10 给电池包 8 散热降温。

[0016] 此上所述的热交换器电池包散热回路和散热器电池包散热回路两种散热方式可以独立使用,在环境温度不高时,也可以同时使用。

[0017] 如附图 4 所示加热器电池包预热回路的实施,在车辆启动前或车辆行进中,如果电池包 8 温度较低,比如低于 5℃,如果电机冷却循环回路内的循环水温度较低,比如低于 20℃,此时打开加热器 9,打开第二水泵 11,调整第二、五两位三通阀 19、22,用加热后的循环水给电池包 8 加热,提高电池本体的温度。

[0018] 如附图 5 所示电机电池包预热回路的实施,在车辆启动前或车辆行进中,如果电池包 8 温度较低,比如低于 5℃,如果电机冷却循环回路的循环水温度较高,比如高于 30℃,此时可以关闭加热器 9,使用电机冷却循环回路的循环水当作热源,打开第一水泵 5,调整第三、四、五、六两位三通阀 20、21、22、23,通过电机冷却循环回路的循环水由给电池包 8 加热。

[0019] 加热器电池包预热回路和电机电池包预热回路这两种加热方式,可以同时使用也可以单独使用。

[0020] 如附图 6 所示加热器暖风回路的实施,在车辆启动前或车辆行进中,如果驾驶舱内空气温度较低,比如低于 20℃,如果电机冷却循环回路的循环水温度较低,比如低于 20℃,此时打开加热器 9,打开第二水泵 11,调整第二、三、五、六两位三通阀 19、20、22、23,用加热器 9 加热后的循环水给暖风器 6 加热,暖风器 6 的风扇将加热后的空气送进驾驶舱内,从而提高舱内的空气温度。

[0021] 如附图 7 所示电机暖风回路的实施,在车辆启动前或车辆行进中,如果驾驶舱内空气温度较低,比如低于 20℃,如果电机冷却循环回路的循环水温度较高,比如高于 30℃,此时可以关闭加热器 9,打开第一水泵 5,调整第三、四、六两位三通阀 20、21、23,使用电机冷却循环回路的循环水当作热源,加热暖风器 6,暖风器 6 的风扇将加热后的空气送进驾驶舱内,从而提高舱内的空气温度。

[0022] 此上所述的两种暖风方式可以独立使用,在电机冷却系统内的循环液温度高时,也可以同时使用。

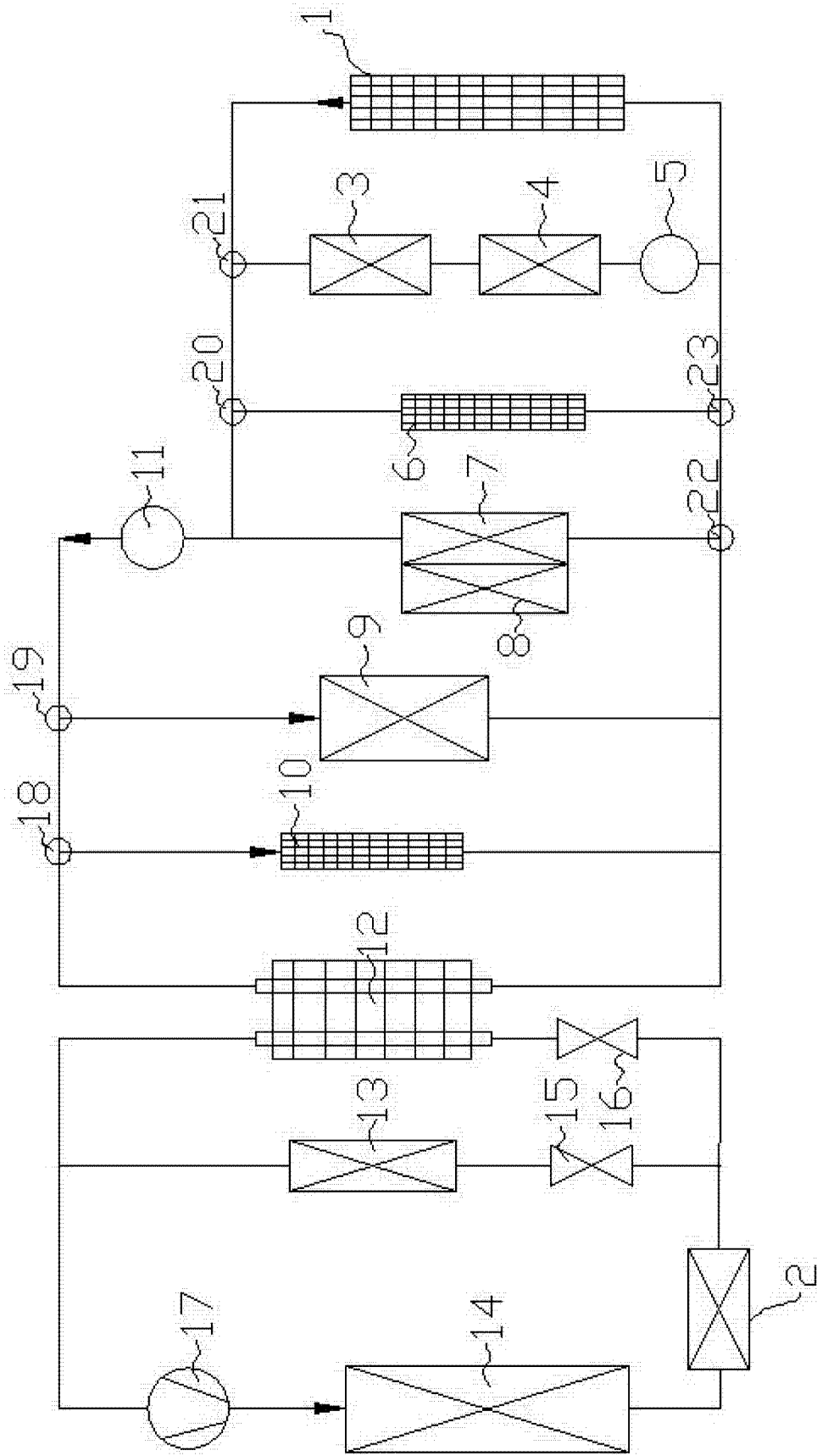


图 1

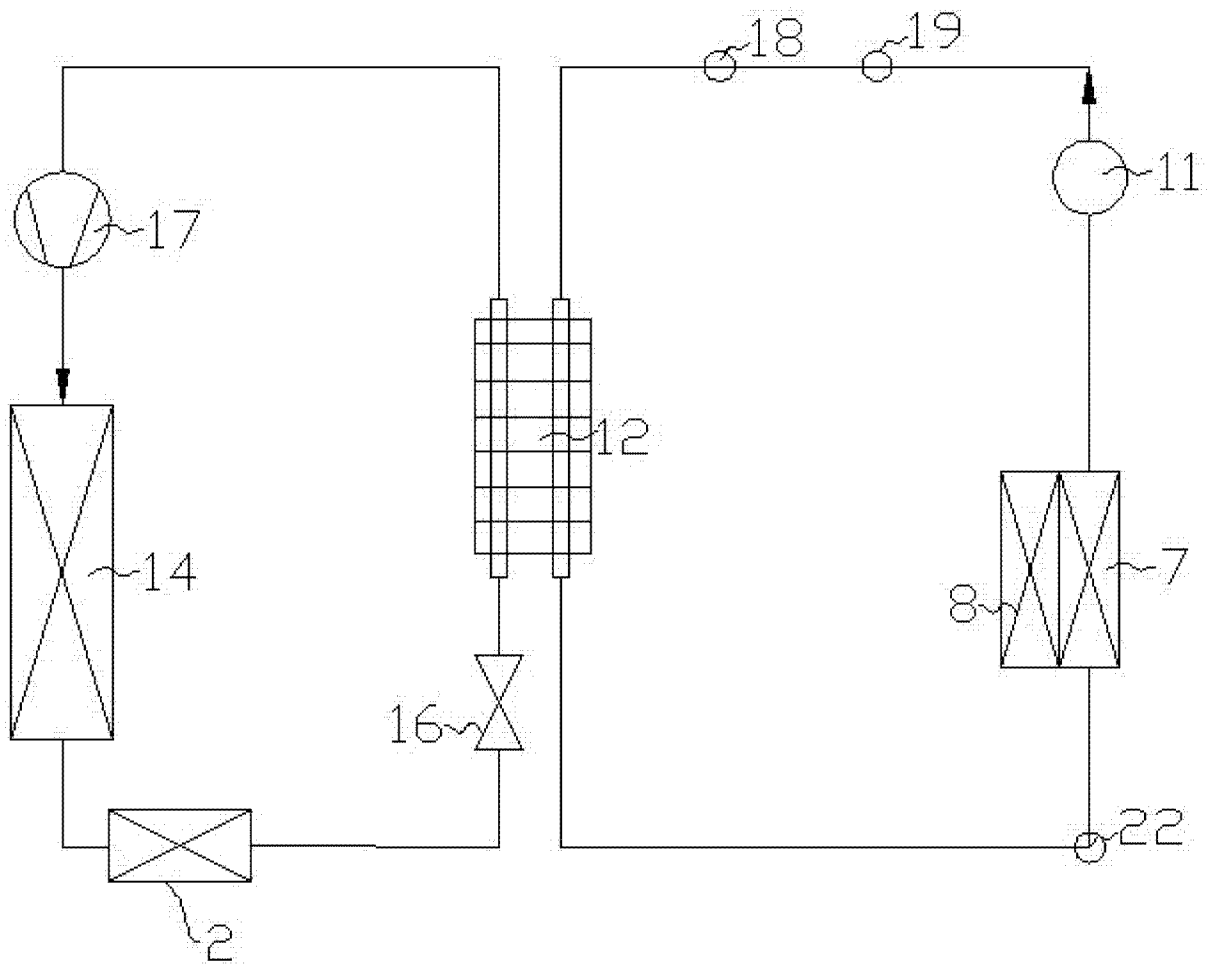


图 2

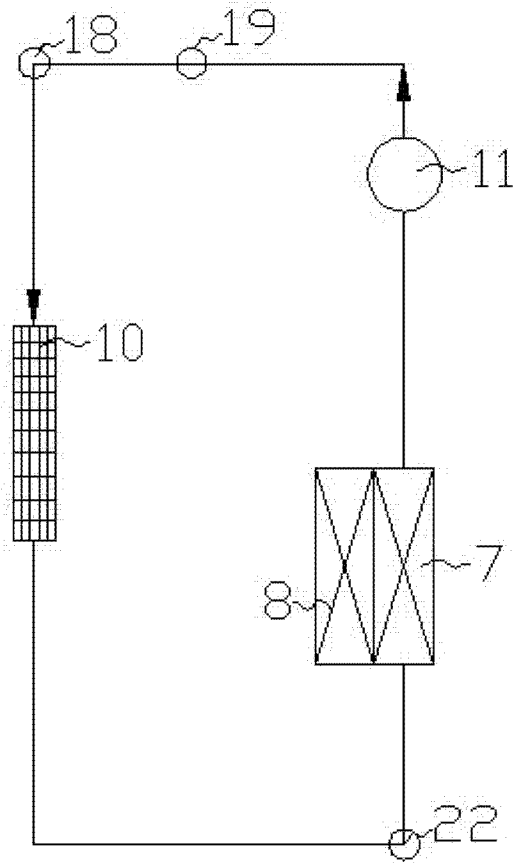


图 3

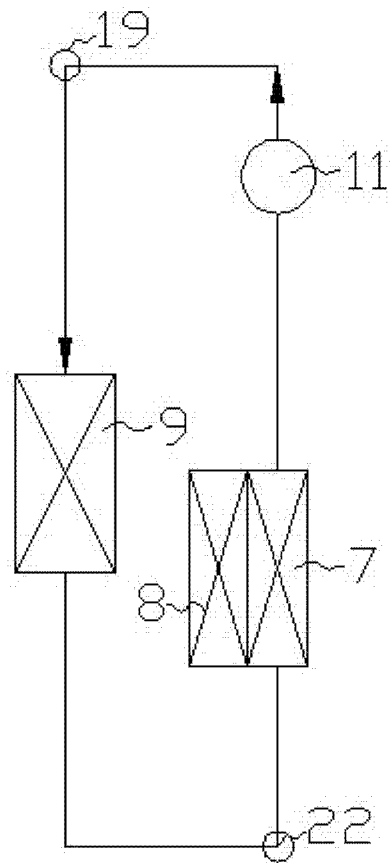


图 4

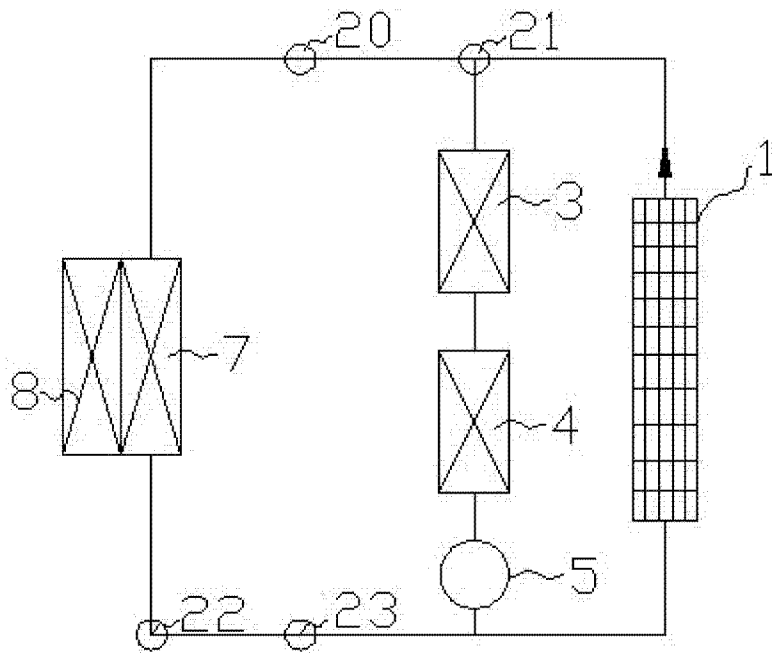


图 5

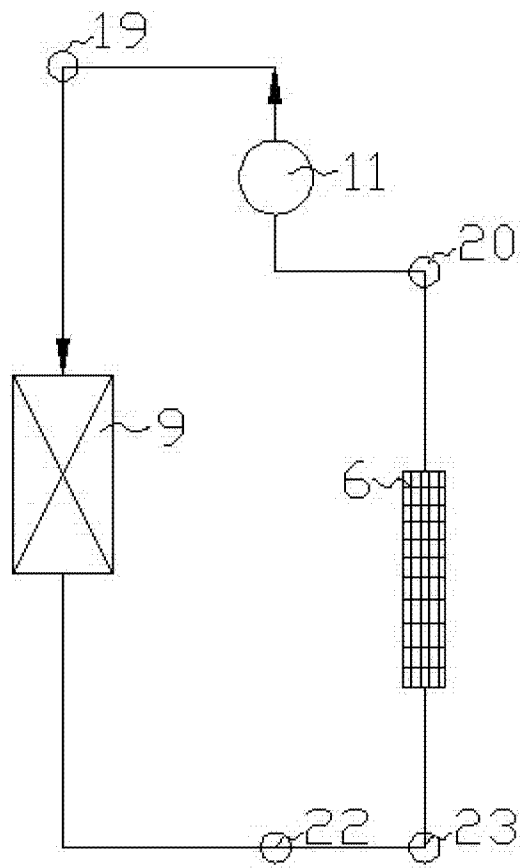


图 6

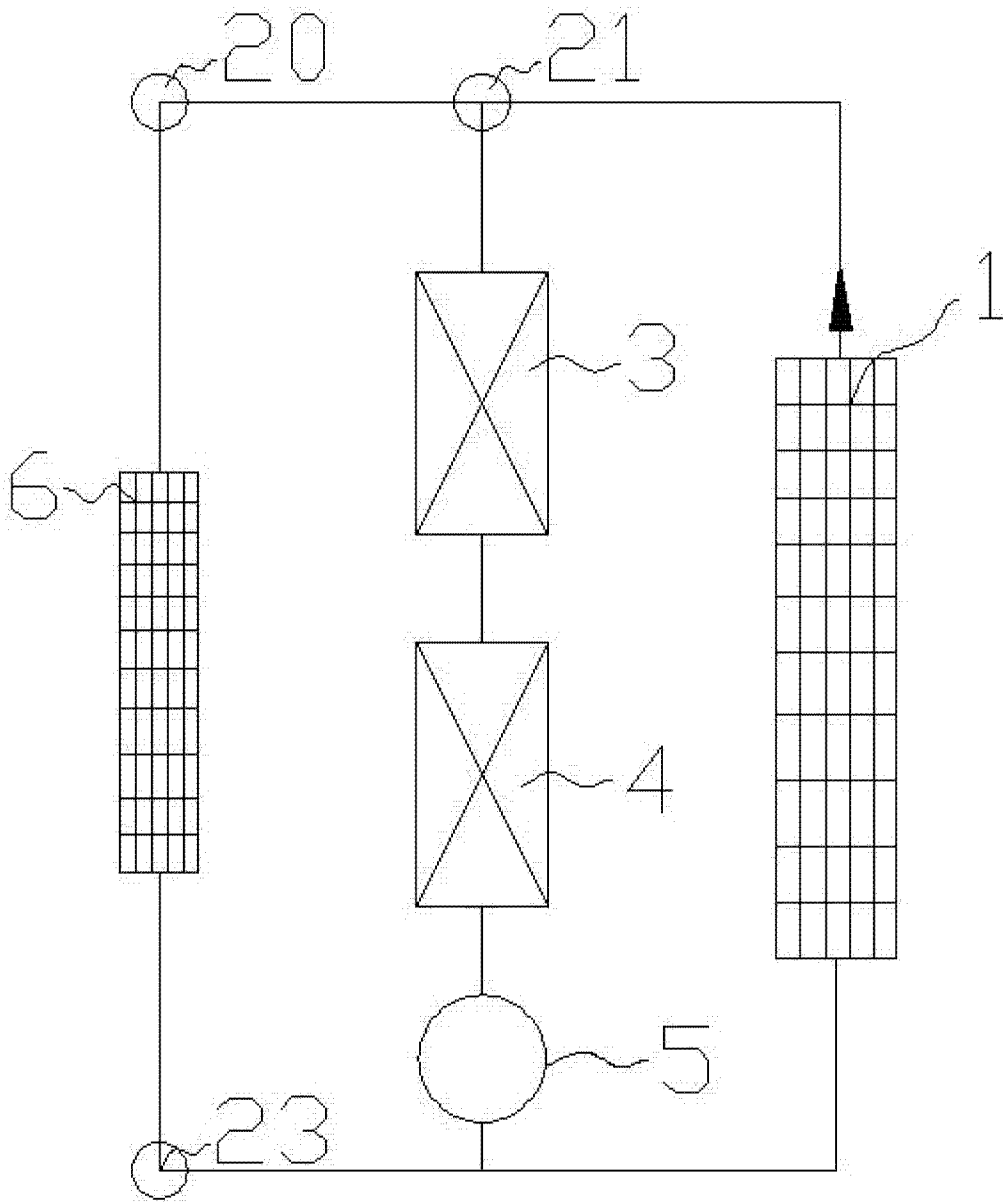


图 7