



(12) 发明专利申请

(10) 申请公布号 CN 103022868 A

(43) 申请公布日 2013.04.03

(21) 申请号 201210568681.2

(22) 申请日 2012.12.25

(71) 申请人 中国电子科技集团公司第十一研究所

地址 100015 北京市朝阳区酒仙桥路4号

(72) 发明人 吕华昌 张大勇 张昆 李尧
朱虹 朱辰 王雄飞

(74) 专利代理机构 工业和信息化部电子专利中心 11010

代理人 田俊峰

(51) Int. Cl.

H01S 3/067(2006.01)

H01S 3/042(2006.01)

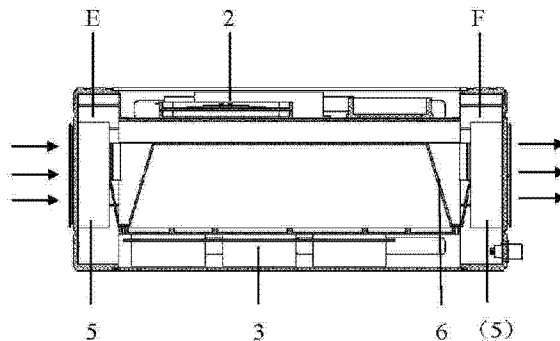
权利要求书 1 页 说明书 4 页 附图 2 页

(54) 发明名称

一种脉冲光纤激光器

(57) 摘要

本发明公开了一种脉冲光纤激光器,采用“回”字形散热通道;若干散热风扇放置于“回”字形散热通道前后两侧;光纤无源器件、电源器件、种子源及有源器件根据其尺寸和散热要求分别安装于“回”字形散热通道中,“回”字形散热通道中设置有限位挡风板,通过控制“回”字形散热通道各侧面的散热片截面尺寸和限位挡风板角度可控制进入散热片各侧面的风量。本发明具有加工容易、成本低廉、便于安装维护、热管理集中、散热简单高效、光电分离、布线整齐有序、可靠性高、模块化设计、便于系统扩展等特点,可以满足特殊温度条件风冷高功率脉冲光纤激光器工作要求。



1. 一种脉冲光纤激光器,其特征在于,采用“回”字形散热通道;若干散热风扇放置于“回”字形散热通道前后两侧;光纤无源器件、电源器件、种子源及有源器件根据其尺寸和散热要求分别安装于“回”字形散热通道中,“回”字形散热通道中设置有限位挡风板,通过控制“回”字形散热通道各侧面的散热片截面尺寸和限位挡风板角度可控制进入散热片各侧面的风量。

2. 如权利要求1所述的脉冲光纤激光器,其特征在于,所述“回”字形散热通道由激光器外壳及上散热板、下散热板、左散热板、右散热板、前接口板和后接口板拼接而成;散热片选用导热性能好的紫铜或铝合金。

3. 如权利要求1所述的脉冲光纤激光器,其特征在于,所述散热风扇由吹风风扇和抽风风扇通过串、并联方式组成。

4. 如权利要求2所述的脉冲光纤激光器,其特征在于,所述“回”字形散热通道的上散热板安装无源光纤器件,下散热板安装电源器件,左散热板和右散热板安装种子源和有源器件。

5. 如权利要求4所述的脉冲光纤激光器,其特征在于,有源器件出口光纤向上,电控线路入口向下,向上光纤通过光纤接口与上散热板上安装的无源光纤器件汇接,向下电控线路通过电接口与下散热板上安装的电源器件汇接。

6. 如权利要求1所述的脉冲光纤激光器,其特征在于,将散热器件依次整齐成行排列,按照散热功率大小依次安装。

7. 如权利要求1所述的脉冲光纤激光器,其特征在于,电源器件、种子源及有源器件采用热沉、半导体致冷器和散热风扇共同散热的方式进行散热。

8. 如权利要求7所述的脉冲光纤激光器,其特征在于,热沉材料选用紫铜;采用多块半导体制冷器、多个风扇及梯型风道增强制冷效果。

9. 如权利要求8所述的脉冲光纤激光器,其特征在于,传热表面的粗糙度 $Ra \leq 1.6$,平面度小于 0.05;传热表面之间添加导热填充材料。

10. 如权利要求9所述的脉冲光纤激光器,其特征在于,传热表面之间压强大于 20Mpa。

一种脉冲光纤激光器

技术领域

[0001] 本发明涉及激光器技术领域,特别是涉及一种脉冲光纤激光器。

背景技术

[0002] 光纤激光器是指用掺稀土元素玻璃光纤作为增益介质的激光器,光纤激光器可在光纤放大器的基础上开发出来:在泵浦光的作用下光纤内极易形成高功率密度,造成激光工作物质的激光能级“粒子数反转”,当适当加入正反馈回路(构成谐振腔)便可形成激光振荡输出。

[0003] 光纤激光器应用范围非常广泛,已在激光光纤通讯、激光空间远距通讯、工业造船、汽车制造、激光雕刻、激光打标、激光切割、印刷制辊、金属非金属钻孔、切割、焊接(铜焊、淬水、包层以及深度焊接)、医疗器械仪器设备、大型基础设施建设等领域得到广泛应用。

[0004] 作为第三代激光技术的代表,光纤激光器具有其他激光器无可比拟的技术优越性。相比传统固体激光器,全光纤化脉冲激光器具有体积小、寿命长、高亮度、高转换效率(每瓦泵浦光转换效率提高 10 倍以上)、高输出光束质量,易于小型化结构系统集成等一系列优点:光纤激光器的谐振腔内无光学镜片,可大大避免由于结构变形(机械和热)所造成的光束质量改变,具有免调节、免维护、高稳定性的优点;光纤激光器玻璃光纤具有高的表面积和体积比值,热控管理容易,比一般激光器的耐热性能好;LD(Laser Diode, 激光二极管)泵浦的高功率光纤激光器在获得高功率和高效率的同时可获得高光束质量,使激光亮度大大提高,并且易于小型化。

[0005] 脉冲式高功率光纤激光器一般通过主振荡功率放大(Master Oscillator Power Amplifier, MOPA)技术方案实现,采用 MOPA 放大的光纤激光器,可通过调节种子光控制激光器输出参数,从而获得相应的脉冲参数。对于高平均功率窄脉宽脉冲光纤激光器一般采用多级光纤放大器实现,整机系统结构相对比较复杂,元器件数量较多,特别是在特殊条件下还需满足苛刻的机械、热环境适应性及可靠性条件,因此如何科学设计光纤激光器整机结构布局是一项光纤激光器一项重要的课题。

[0006] 优良的光纤激光器整机结构布局应具有以下特点:模块化设计,接口丰富,便于系统拓展与对接;热管理集中,散热简单高效;整机结构加工简单,便于装配维修和成本控制;器件布局合理,光路和电路分离,布线整齐有序不交叠;外形美观大方,符合现代工业产品制造设计要求;对于特殊设备,还需具备结构设计牢固可靠耐用,满足各种特殊工况环境要求等条件。

[0007] 现今国内外光纤激光器整机结构形式多样,主要包括以下方式:

[0008] 1、机柜机箱式;

[0009] 即采用标准机箱机柜,通常适用于大型高功率激光器集成,各光纤器件、电源、散热冷却设备分别放置于标准机箱或机柜内,然后统一装配;此种方式优点是加工简单,体积较大,光电冷却设备分离,便于维修装配,典型产品如 IPG 公司的千瓦级工业化光纤激光器。

[0010] 2、箱体拼板式；

[0011] 即采用拼板结构，通常应用于风冷式散热结构，其布局特点是将光纤散热器件、电源发热器件放置在散热基板或散热片周围，利用冷却风的强迫制冷促使热量快速传递导出；此种结构方式是基于热管理设计进行考虑的，其特点是体积较小，散热效率高，集成化程度较高，但线路复杂，安装维修装配通常较为困难。

[0012] 风冷式光纤激光器具有体积小、集成化程度高、环境条件适用性强的特点。对于特殊工况条件下工作的风冷光纤激光器，需集中考虑高低温及振动、冲击环境下的热管理及结构可靠性问题；而在这些问题当中，光纤的热管理结构设计是首要解决的核心，目前固体全脉冲光纤激光器尚处于实验室研发阶段，此类报道极少。

[0013] 综上所述，对于高平均功率窄脉宽脉冲光纤激光器，尤其是特殊工况使用的高功率光纤激光器，非常有必要设计一种结构简单牢固可靠、热管理集中高效、模块化程度高便于系统扩展、光电分离布线规律整齐、结构设计简单生产制造便利符合现代工业产品要求的新式激光器结构。

发明内容

[0014] 本发明要解决的技术问题是提供一种脉冲光纤激光器，用以解决现有技术中再特殊工况条件下温度环境恶劣的问题。

[0015] 为解决上述技术问题，本发明提供一种脉冲光纤激光器，采用“回”字形散热通道；若干散热风扇放置于“回”字形散热通道前后两侧；光纤无源器件、电源器件、种子源及有源器件根据其尺寸和散热要求分别安装于“回”字形散热通道中，“回”字形散热通道中设置有限位挡风板，通过控制“回”字形散热通道各侧面的散热片截面尺寸和限位挡风板角度可控制进入散热片各侧面的风量。

[0016] 进一步，所述“回”字形散热通道由激光器外壳及上散热板、下散热板、左散热板、右散热板、前接口板和后接口板拼接而成；散热片选用导热性能好的紫铜或铝合金。

[0017] 进一步，所述散热风扇由吹风风扇和抽风风扇通过串、并联方式组成。

[0018] 进一步，所述“回”字形散热通道的上散热板安装无源光纤器件，下散热板安装电源器件，左散热板和右散热板安装种子源和有源器件。

[0019] 进一步，有源器件出口光纤向上，电控线路入口向下，向上光纤通过光纤接口与上散热板上安装的无源光纤器件汇接，向下电控线路通过电接口与下散热板上安装的电源器件汇接。

[0020] 进一步，将散热器件依次整齐成行排列，按照散热功率大小依次安装。

[0021] 进一步，电源器件、种子源及有源器件采用热沉、半导体致冷器和散热风扇共同散热的方式进行散热。

[0022] 进一步，热沉材料选用紫铜；采用多块半导体制冷器、多个风扇及梯型风道增强制冷效果。

[0023] 进一步，传热表面的粗糙度 $Ra \leq 1.6$ ，平面度小于 0.05；传热表面之间添加导热填充材料。

[0024] 进一步，传热表面之间压强大于 20Mpa。

[0025] 本发明有益效果如下：

[0026] 本发明具有加工容易、成本低廉、便于安装维护、热管理集中、散热简单高效、光电分离、布线整齐有序、可靠性高、模块化设计、便于系统扩展等特点,可以满足特殊温度条件风冷高功率脉冲光纤激光器工作要求。

附图说明

[0027] 图 1 是本发明实施例中一种脉冲光纤激光器结构示意图;

[0028] 图 2 是本发明实施例中一种脉冲光纤激光器的主视图;

[0029] 图 3 是本发明实施例中一种脉冲光纤激光器的端面试图;

[0030] 图 4 是本发明实施例中一种脉冲光纤激光器的光电分离结构示意图;

[0031] 图 5 是本发明实施例中一种脉冲光纤激光器的光学单元模块化设计示意图。

具体实施方式

[0032] 以下结合附图以及实施例,对本发明进行进一步详细说明。应当理解,此处所描述的具体实施例仅仅用以解释本发明,并不限定本发明。

[0033] 如图 1~5 所示,本发明实施例涉及一种脉冲光纤激光器,采用“回”字形散热通道 1,若干散热风扇 5 放置于“回”字形散热通道 1 前后两侧;光纤无源器件 2、电源器件 3、种子源及有源器件 4 可按具体散热和尺寸要求分别安装于“回”字形散热通道中,“回”字形散热通道中设置有限位挡风板 6,通过控制“回”字形散热通道各侧面的散热片 7 截面尺寸和限位挡风板 6 角度可控制进入散热片各侧面的风量。

[0034] “回”字形散热通道由激光器外壳及上散热板 A、下散热板 B、左散热板 C、右散热板 D、前接口板 E 和后接口板 F 拼接而成,散热片 7 可采用已成型的标准散热片产品加工即可,其材质可根据散热要求选用导热性能好的紫铜或铝合金。“回”字形散热通道拥有上、下、左、右四个安装平台,为各光机电器件提供了较为充足的安装布局空间,前后接口板则提供了相应的光学、机械以及电控接口。

[0035] 散热风扇 5 采取吹风风扇(大风压,集中风量)和抽风风扇(小风压、大风量)串、并联方式相结合方式以增强散热效果。

[0036] 本发明激光器结构采取光电分离设计,如附图 4 所示,作为一种典型设计实例,“回”字形散热通道上散热板 A 安装无源光纤器件,下散热板 B 安装电源器件,左散热板 C 和右散热板 D 安装种子源、有源器件(高功率 LD 散热器件),其有源器件出口光纤向上,电控线路入口向下,向上光纤通过光纤接口 9 与上散热板 A 上安装的无源光纤器件汇接,向下电控线路通过电接口 8 与下散热板 B 上安装的电源器件汇接,促使光电线路不交叠,布线有序整齐。

[0037] 由上述描述可以看出,本发明造型简单、加工容易,安装维修方便,拓展性强,符合现代工业产品的设计、制造和生产趋势;光电器件走线采取分离设计,操作方便,布线整齐有序。

[0038] 光纤无源器件、电源器件、种子源及其他高功率 LD 散热器件具体安装时,可根据具体散热和器件尺寸要求进行布局,分别放置于“回”字形散热通道周围四侧,通过控制“回”字形散热通道各侧面的散热肋片截面尺寸和限位挡风板角度可控制进入散热片各侧面的风量。考虑激光器中发热器件众多,不同的器件控温要求也不一致,为确保各导热器件

热量的快速传递,如下所述,应根据各自发热量和控温要求分别采取相应的热导热措施。

[0039] 器件布局设计中,将散热器件依次整齐成行排列,按照散热功率大小依次安装,进行冷却,即:先冷却散热功率较大和关键的器件(比如高功率 LD 散热器件),后冷却冷却散热功率较小器件。

[0040] 对于其他控温要求一般的器件,则仅作贴壁(“回”字形散热通道侧壁)安装处理,通过通道进行强迫风冷散热。对于控温精度高、而且表面热流密度大的散热器件(比如高功率 LD 散热器件),单靠接触传导、强迫风冷对流、辐射等方式,无法将热量及时均匀传至散热机壳(高温工况下由于环境工作温度为 +70°C,即使采用强迫风冷的方式也无法满足器件控温要求),在只考虑风冷的前提下,必须通过外加动力促使发热器件热量快速传递,采用 TEC (Thermoelectric Cooler, 半导体致冷器) 热电效应制冷是解决这一问题的通常方式,同时通过在紫铜热沉安装热敏电阻的方式进行闭环控制,其控温方式为紫铜热沉加 TEC 制冷器加强迫风冷实现。本发明实施例中,控温精度高、而且表面热流密度大的散热器件是相对而言,只要采用贴壁安装处理不能达到预定散热效果的器件,则都可以认为是控温精度高、而且表面热流密度大的散热器件,都可以通过采用热沉、半导体致冷器和强迫风冷共同散热的方式进行散热。

[0041] 设计可采用下列措施提高热传递可靠性:

[0042] 热沉材料应选用热传导率高的紫铜,在保证结构强度和刚度要求的前提下,尽量缩短传热路径,增大导热面积;通过采用多块 TEC 制冷器、多风扇串并联方式及梯型风道提高制冷功率,增强制冷效果,提高工作可靠性;采取一系列技术措施减少接触表面热阻,包括通过精密机械加工控制结构传热表面的机械物理精度,控制粗糙度 $Ra \leq 1.6$, 平面度小于 0.05;通过添加导热填充材料(比如钢片、导热硅脂等)减少传热面之间的接触热阻;通过高精度力矩扳手进行安装锁紧,以保证结构传热面之间的良好接触(保证接触表面压强大于 20Mpa)等。

[0043] 发明实施例对光纤功能器件、高功率 LD 组件等单元进行模块化设计,以便于系统扩展和扩容。

[0044] 综上所述,本发明设计的高平均功率窄脉宽脉冲光纤新式激光器结构具有加工容易、成本低廉、便于安装维护、热管理集中、散热简单高效、光电分离、布线整齐有序、可靠性高、模块化设计、便于系统扩展、满足特殊温度条件风冷高功率脉冲光纤激光器工作要求等特点。

[0045] 尽管为示例目的,已经公开了本发明的优选实施例,本领域的技术人员将意识到各种改进、增加和取代也是可能的,因此,本发明的范围应当不限于上述实施例。

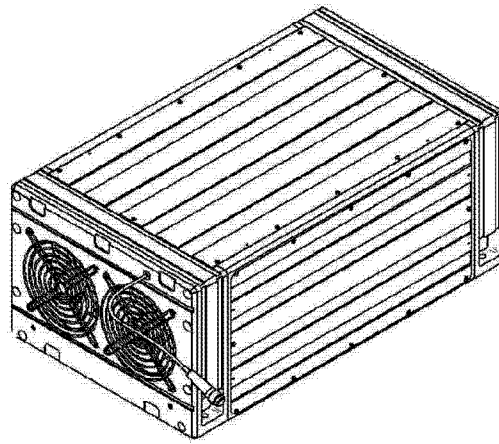


图 1

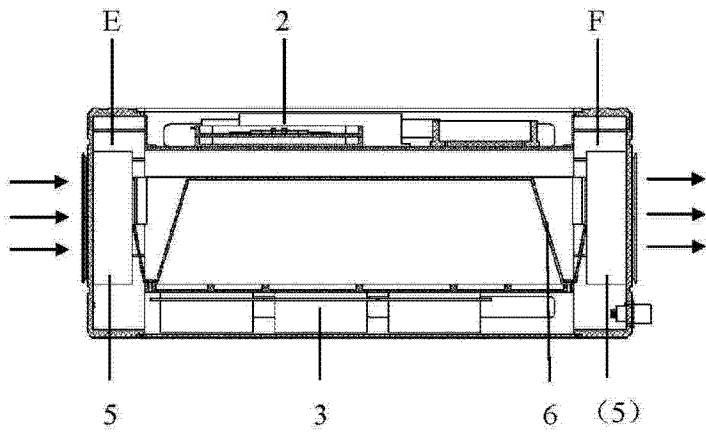


图 2

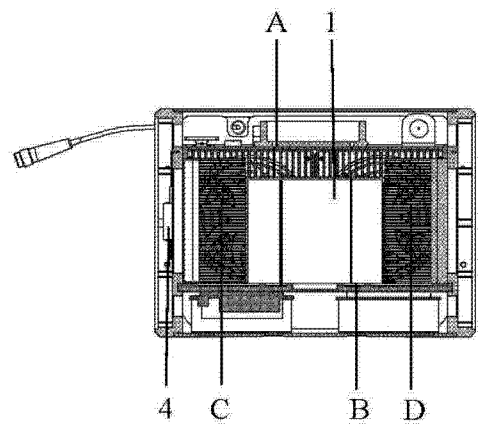


图 3

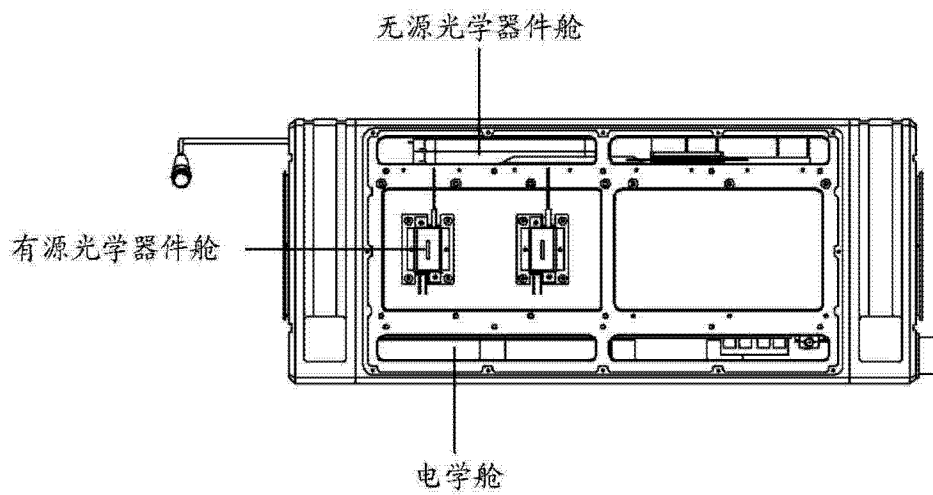


图 4

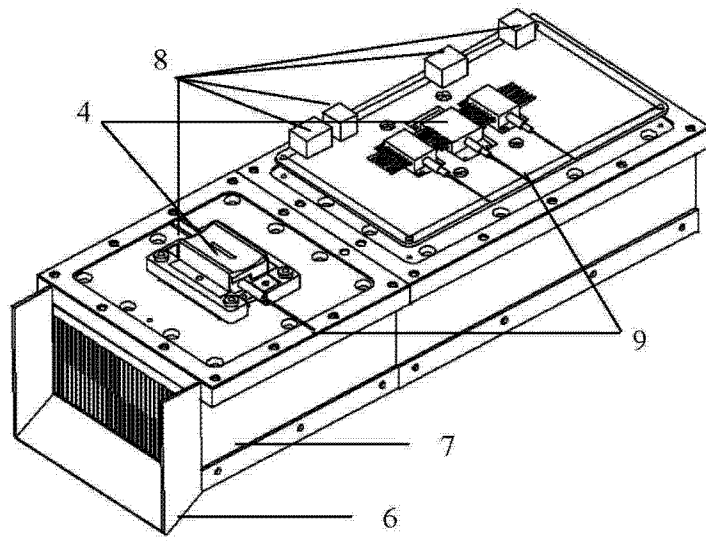


图 5