



# (12) 发明专利申请

(10) 申请公布号 CN 103102059 A

(43) 申请公布日 2013.05.15

(21) 申请号 201310047934.6

(51) Int. Cl.

(22) 申请日 2011.09.29

*C03B 17/06* (2006.01)

(30) 优先权数据

2010-223087 2010.09.30 JP

(62) 分案原申请数据

201180004231.4 2011.09.29

(71) 申请人 安瀚视特股份有限公司

地址 日本三重县

(72) 发明人 荻谷浩幸 前田伸广

(74) 专利代理机构 北京三友知识产权代理有限

公司 11127

代理人 党晓林 王小东

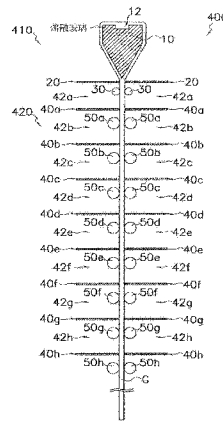
权利要求书1页 说明书9页 附图6页

(54) 发明名称

玻璃板的制造方法

(57) 摘要

本发明提供了一种玻璃板的制造方法，该玻璃板的制造方法是在成形体(10)使熔融玻璃分流流下之后，在合流点使其合流以将玻璃板(G)成形，并使其往垂直方向下方流下。此玻璃板的制造方法中，在玻璃板(G)的行进方向，设置通过隔热板(40a, 40b, …)分割成多个的室(42b, 42c, …)。此玻璃板的制造方法中，是依该室(42b, 42c, …)分别设置控制室温度的加热器(60a, 60b, …)，以相对于玻璃板(G)的行进方向逐渐使温度下降。隔热板(40a, 40b, …)是配置成与玻璃板(G)相对向，隔热板(40a, 40b, …)的对向该玻璃板的对向面则呈与玻璃板(G)的板厚变动对应的形状，以使玻璃板(G)与隔热板(40a, 40b, …)之间隔实质上均匀。



1. 一种玻璃板的制造方法,是在成形体使熔融玻璃分流流下之后,在合流点使其合流以形成玻璃板,并使其往垂直方向下方流下,其特征在于:

在该玻璃板的行进方向设有由隔热板分割的多个室,在各该室分别设有控制室内温度的加热器,以使在该玻璃板的行进方向依次使温度下降;

该隔热板配置成与该玻璃板相对向,该隔热板的对向该玻璃板的对向面具有与该玻璃板的板厚变动相对应的形状,以使该玻璃板与该隔热板之间隔实质上均匀。

2. 根据权利要求1所述的玻璃板的制造方法,其中,该隔热板的对向面是呈与该玻璃板的板厚变动对应的形状,以使该玻璃板与该隔热板之间隔接近。

3. 根据权利要求1或2所述的玻璃板的制造方法,其中,该玻璃板的板厚是两端部较中央部厚。

4. 根据权利要求1至3中任意一项所述的玻璃板的制造方法,其中,该隔热板具有对应该玻璃板的中央部与两端部各自独立的各构件。

5. 根据权利要求4所述的玻璃板的制造方法,其中,该各构件相对该玻璃板能够离开或接近。

## 玻璃板的制造方法

[0001] 本申请是申请日为 2011 年 9 月 29 日、申请号为 201180004231.4 (PCT/JP2011/072481)、发明名称为“玻璃板的制造方法”的发明专利申请的分案申请。

### 技术领域

[0002] 本发明涉及一种玻璃板的制造方法。

### 背景技术

[0003] 以往,作为玻璃板的制造方法之一,使用一种下引 (downdraw) 法。

[0004] 在下引法中,从成形体溢流 (overflow) 的熔融玻璃分流并沿着成形体的侧面流下。其后,熔融玻璃是在成形体的下端部合流以成形为玻璃板。成形后的玻璃板,一边往下方搬送一边进行缓慢冷却。在缓慢冷却步骤中,玻璃板从粘性区经粘弹性区往弹性区转变。

### 发明内容

[0005] 发明所要解决的课题

[0006] 使用下引法的玻璃板的制造装置中,通过隔热板将缓慢冷却区分隔成多个缓慢冷却空间,以便离开成形体后的玻璃板不接触任何物进行冷却。隔热板是为了抑制缓慢冷却空间之间的热移动,以将各缓慢冷却空间的环境气氛温度控制成所需的温度曲线 (temperature profile) 而配置。此处,所需的温度曲线是指在缓慢冷却区的各缓慢冷却空间内玻璃板不会产生畸变的温度分布。即,通过隔热板玻璃板是一边往下方搬送一边在各缓慢冷却空间调节成所需的温度。因此,为了将玻璃板缓慢冷却来成形畸变较少的玻璃板,隔热板至为重要。

[0007] 然而,在缓慢冷却区被缓慢冷却的玻璃板,一般而言是宽度方向两端部的厚度大于宽度方向中央部的厚度。因此,如专利文献 1 (日本特开 2008-88005 号公报) 所披露,在由一块板成形的一对隔热板挟持玻璃板的情况下,至少必须将一对隔热板之间的间隙的大小设定成玻璃板厚度最厚的宽度方向两端部不会接触隔热板的程度。

[0008] 然而,间隙愈大则由于透过此间隙在缓慢冷却空间之间愈易于进行热交换,因此会产生难以将各缓慢冷却空间的环境气氛温度控制成所需的温度曲线的问题。这种由隔热板将缓慢冷却区区隔成多个缓慢冷却空间以进行热管理的技术早已存在。另一方面,近年来用于液晶显示装置的玻璃基板,对玻璃的板厚偏差、或翘曲、畸变等所要求的规格 (品质) 却渐趋严格。如上所述,在以下引法制造玻璃板时,为了减低畸变,预先在各缓慢冷却空间设计所需的温度曲线,并对环境气氛进行热管理,以达到所设计的温度曲线。

[0009] 为了满足近年来严格的要求规格,必须提高所设计的温度曲线的精度,因而必须提高热管理的精度。

[0010] 本发明的课题是在利用下引法制造玻璃板时,提供一种能够提高热管理的精度的玻璃板制造装置、以及提高热管理的精度来制造玻璃板的方法。

[0011] 更具体而言,是提供一种通过提高热管理的精度来抑制玻璃板的畸变的玻璃板制

造方法、使用该玻璃板制造方法所制造的玻璃板、以及可抑制玻璃板的畸变的玻璃板制造装置。

[0012] 用于解决课题的技术方案

[0013] 本发明的玻璃板的制造方法,是在成形体使熔融玻璃分流流下之后,在合流点使其合流以形成玻璃板,并使其往垂直方向下方流下。在这种玻璃板的制造方法中,于玻璃板的行进方向设置通过隔热板分割成多个的室。此外,这种玻璃板的制造方法中,是每个室分别设置有控制室温度的加热器,以相对于玻璃板的行进方向逐渐使温度下降。又,隔热板是配置成与玻璃板相对向,隔热板的对向面具有与玻璃板的板厚变动对应的形状,以使玻璃板与隔热板之间隔实质上均匀。

[0014] 利用下引法的玻璃板的制造步骤中,缓慢冷却成形后的玻璃板的空间即缓慢冷却区的环境气氛温度,最好是从上方朝下方呈所需的温度曲线。因此,缓慢冷却区一般而言是通过板状的隔热构件区隔成积层于垂直方向的多个缓慢冷却空间。藉此,各缓慢冷却空间的环境气氛温度控制成所需的温度曲线。

[0015] 本发明的玻璃板的制造方法中,在缓慢冷却区的多个高度位置,于玻璃板的厚度方向两侧设置一对隔热构件,各隔热构件则由第1隔热板及第2隔热板所构成。此外,可使第1隔热板及第2隔热板的至少1个在玻璃板的厚度方向(水平方向)能够移动,以尽可能缩小隔热构件与玻璃板之间的间隙。例如,与厚度较大的玻璃板的宽度方向两端部相对向的一对第2隔热板之间的间隙相比,厚度较小的玻璃板的宽度方向中央部相对向的一对第1隔热板之间的间隙会减小。由于可缩小一对隔热构件之间的间隙的开口面积,因此能够尽可能抑制相邻的缓慢冷却空间之间的热移动。

[0016] 在本发明的玻璃板的制造方法中,由于各缓慢冷却空间的环境气氛温度可控制成所需的温度曲线,因此通过将玻璃板缓慢冷却即能够成形畸变较少的玻璃板。

[0017] 在本发明的玻璃板的制造方法中,较佳为隔热板的对向面是呈与玻璃板的板厚变动对应的形状,以使玻璃板与隔热板之间隔接近。通过这种隔热板,由于能够更有效地缩小玻璃板与隔热板之间的间隙的开口面积,因此可更有效地抑制相邻的缓慢冷却空间之间的热移动。

[0018] 在本发明的玻璃板的制造方法中,较佳为玻璃板的板厚是两端部较中央部厚。

[0019] 在本发明的玻璃板的制造方法中,较佳为隔热板具有对应玻璃板的中央部与两端部且独立的各构件。

[0020] 在本发明的玻璃板的制造方法中,较佳为各构件能够相对玻璃板离开或接近。

[0021] 发明效果

[0022] 本发明提供一种在利用下引法制造玻璃板时,改善成能够提高热管理的精度的玻璃板制造装置、以及提高热管理的精度来制造玻璃板的方法。

[0023] 更具体而言,提供一种能够抑制玻璃板的畸变的玻璃板制造方法、使用该玻璃板制造方法所制造的玻璃板、以及可抑制玻璃板的畸变的玻璃板制造装置。

## 附图说明

[0024] 图1为玻璃板制造装置的概略构成图;

[0025] 图2为成形装置的剖面概略构成图;

- [0026] 图 3 为成形装置的侧面概略构成图；  
[0027] 图 4 为隔热构件的上面概略图；  
[0028] 图 5 为隔热构件的侧面概略图；  
[0029] 图 6 为俯视挟持玻璃板的一对隔热构件时的概略图；  
[0030] 图 7 为变形例 D 中隔热构件的侧面概略图；  
[0031] 图 8 为变形例 I 中隔热构件的上面概略图。

## 具体实施方式

### [0032] (1) 整体构成

[0033] 首先,针对本发明的实施例的玻璃板制造装置 100 的概略构成加以说明。如图 1 所示,玻璃板制造装置 100 是由熔化槽 200、澄清槽 300、以及成形装置 400 所构成。在熔化槽 200 中,熔化玻璃原料以生成熔融玻璃。在熔化槽 200 所生成的熔融玻璃被送往澄清槽 300。在澄清槽 300 中,除去熔融玻璃中所含的气泡。在澄清槽 300 除去气泡后的熔融玻璃则送往成形装置 400。在成形装置 400 中,通过溢流下引(overflow downdraw)法,从熔融玻璃连续地成形玻璃板 G。然后,所成形的玻璃板 G 是被缓慢冷却后再切断成既定大小的玻璃板。玻璃板是作为液晶显示器或等离子显示器等的平板显示器的玻璃基板使用。

[0034] 其次,针对成形装置 400 的详细构成加以说明。

### [0035] (2) 成形装置的详细构成

[0036] 成形装置 400 是由成形体 10、间隔构件 20、冷却辊 30、隔热构件 40a, 40b, …、送给辊 50a, 50b, …、以及温度控制单元 60a, 60b, …所构成。此外,成形装置 400 如图 2 及图 3 所示,具有较间隔构件 20 上方的空间即成形体收容部 410、间隔构件 20 正下方的空间即成形区 42a、以及成形区 42a 的下方的空间即缓慢冷却区 420。缓慢冷却区 420 则具有多个缓慢冷却空间 42b, 42c, …。成形区 42a、缓慢冷却空间 42b、缓慢冷却空间 42c、…是依此顺序从垂直方向上方朝向下层积层。

#### [0037] (2-1) 成形体

[0038] 如图 2 所示,成形体 10 是具有大致楔状的剖面形状的构件。成形体 10 是以大致楔状的尖端位于下端的方式,配置在成形体收容部 410。如图 3 所示,于成形体 10 的上端面形成有槽 12。槽 12 形成于成形体 10 的长边方向。于槽 12 的一方的端部,设有玻璃供给管 14。槽 12 形成为从设有玻璃供给管 14 的一方的端部,随着接近另一方的端部而逐渐变浅。

#### [0039] (2-2) 间隔构件

[0040] 间隔构件 20 是配置在成形体 10 的下端附近的板状隔热材。间隔构件 20 配置成其下端的高度位置为从成形体 10 的下端的高度位置到达成形体 10 的下端起至 50mm 下方的高度位置为止的范围。如图 2 所示,间隔构件 20 配置于玻璃板 G 的厚度方向两侧。间隔构件 20 通过间隔成形体收容部 410 与成形区 42a,从而抑制从成形体收容部 410 往成形区 42a 的热移动。间隔构件 20 的位置预先经调节并配置成玻璃板 G 与间隔构件 20 之间的间隔为 10mm ~ 50mm。

[0041] 用属于隔热材的间隔构件 20 来间隔成形体收容部 410 与成形区 42a,是为了分别对成形体收容部 410 与成形区 42a 的空间温度进行控制,以使两成形体收容部 410 与成形区 42a 的空间温度彼此不会互相影响。例如,在液晶显示器用玻璃基板的制造过程中,是为

了将形体收容部 410 保持于 1200 ~ 1300℃或其以上的温度环境气氛,将下部空间保持于 400 ~ 700℃(例如,600 ~ 700℃)的温度环境气氛。

[0042] 例如,在液晶显示器用玻璃基板的制造过程中,在上部空间保持于 1200℃~1300℃或其以上的温度环境气氛,是为了将熔融玻璃保持低粘度的状态,使熔融玻璃扩展于成形体 10 的表面以形成「润湿」状态,从而可防止在成形体 10 的表面上熔融玻璃流的宽度的缩小。

[0043] 另一方面,例如,在液晶显示器用玻璃基板的制造中,将下部空间保持于 400 ~ 700℃(例如,600℃~700℃)的温度环境气氛,是为了通过成形体 10 在熔融玻璃流合流之后,立即迅速地降低温度以提高粘度,藉此抑制因作用于熔融玻璃的表面张力所造成的熔融玻璃的宽度方向的收缩。

[0044] (2-3) 冷却辊

[0045] 冷却辊 30,在成形区 42a 配置于间隔构件 20 的附近。且冷却辊 30 配置在玻璃板 G 的厚度方向两侧。

[0046] (2-4) 隔热构件

[0047] 隔热构件 40a, 40b, …,是在缓慢冷却区 420 配置于冷却辊 30 的下方且配置于玻璃板 G 的厚度方向两侧的板状隔热材。利用隔热构件 40a, 40b, …,通过间隔较间隔构件 20 下方的空间,而形成成形区 42a 及缓慢冷却空间 42b, 42c, …。例如,如图 2 所示,隔热构件 40a 用于形成成形区 42a 及缓慢冷却空间 42b,隔热构件 40b 则形成缓慢冷却空间 42b 及缓慢冷却空间 42c。隔热构件 40a, 40b, …用于抑制上下空间之间的热移动。例如,隔热构件 40a 用于抑制成形区 42a 与缓慢冷却空间 42b 之间的热移动,隔热构件 40b 则用于抑制缓慢冷却空间 42b 与缓慢冷却空间 42c 之间的热移动。

[0048] 各隔热构件 40a, 40b, …是由第 1 隔热板 40a1, 40b1, …、第 2 隔热板 40a2, 40b2, …、以及第 2 隔热板 40a3, 40b3, …所构成。第 2 隔热板 40a2, 40b2, …及第 2 隔热板 40a3, 40b3, …分别邻接配置于第 1 隔热板 40a1, 40b1, …的玻璃板 G 厚度方向的两端。例如,隔热构件 40b 中,如图 4 及图 5 所示,第 2 隔热板 40b2 及第 2 隔热板 40b3 是相邻配置于第 1 隔热板 40b1 的玻璃板 G 厚度方向的两端。第 1 隔热板 40a1, 40b1, …是由梁等固定配置。第 2 隔热板 40a2, 40b2, …及第 2 隔热板 40a3, 40b3, …配置成能够沿着玻璃板 G 的厚度方向移动。通过使第 2 隔热板 40a2, 40b2, …及第 2 隔热板 40a3, 40b3, …移动,能够调节第 2 隔热板 40a2, 40b2, …及第 2 隔热板 40a3, 40b3, …与玻璃板 G 之间的距离。

[0049] 本实施例中,是以玻璃板 G 与隔热构件 40a, 40b, …之间的间隔成为 10mm ~ 50mm 的方式,预先固定第 1 隔热板 40a1, 40b1, …的位置,并且调节第 2 隔热板 40a2, 40b2, …及第 2 隔热板 40a3, 40b3, …的位置。

[0050] (2-5) 送给辊

[0051] 送给辊 50a, 50b, …是在缓慢冷却区 420 配置于玻璃板 G 的厚度方向两侧。送给辊 50a, 50b, …分别配置于缓慢冷却空间 42b, 42c, …。例如,送给辊 50a 配置于缓慢冷却空间 42b,送给辊 50b 则配置于缓慢冷却空间 42c。

[0052] (2-6) 温度控制单元

[0053] 温度控制单元 60a, 60b, …,分别配置于成形区 42a 及缓慢冷却空间 42b, 42c, …,以测量并控制成形区 42a 及缓慢冷却空间 42b, 42c, …的环境气氛温度。温度控制单元

60a, 60b, ...用以控制成形区 42a 及缓慢冷却空间 42b, 42c, ...的环境气氛温度,以使玻璃板 G 附近的环境气氛温度于玻璃板 G 的宽度方向形成既定温度分布(以下,称为「温度曲线(temperature profile)」)。

[0054] (3) 动作

[0055] (3 - 1)

[0056] 对由成形装置 400 成形玻璃板 G 的过程加以说明。

[0057] 在熔化槽 200 生成且在澄清槽 300 除去气泡后的熔融玻璃被送至成形装置 400 的成形体收容部 410。在成形体收容部 410 中,通过玻璃供给管 14 将熔融玻璃供给至成形体 10 的槽 12。储留于槽 12 且溢流的熔融玻璃分流至成形体 10 的短边方向,一边沿着成形体 10 的两侧面一边流下。流下后的熔融玻璃在成形体 10 的下端部合流。合流后的熔融玻璃连续地形成成为板状的玻璃板 G 并往下方流下。

[0058] 在成形体收容部 410 成形后的玻璃板 G 送至成形区 42a 及缓慢冷却区 420。

[0059] 玻璃板 G 是通过缓慢冷却区 420 的送给辊 50a, 50b, ...拉下。通过送给辊 50a, 50b, ...拉下的玻璃板 G 通过位于其上游侧的成形区 42a 的经冷却的金属制冷却辊 30 只挟持其两端附近。金属制冷却辊 30 的周速设定成较送给辊 50a, 50b, ...还慢,利用玻璃板 G 本身的表面张力、以及因送给辊 50a, 50b, ...所形成的往下方的张力,能够在一定程度抑制玻璃板宽度上要产生的收缩。

[0060] 在成形区 42a 及缓慢冷却区 420 中,是通过温度控制单元 60a, 60b, ...控制成形区 42a 及缓慢冷却空间 42b, 42c, ...的温度曲线。具体而言,测量成形区 42a 及缓慢冷却空间 42b, 42c, ...的环境气氛温度,控制成形区 42a 及缓慢冷却空间 42b, 42c, ...的环境气氛温度,使以成形区 42a 及缓慢冷却空间 42b, 42c, ...的环境气氛温度达到既定温度曲线。

[0061] 具体而言,在成形区 42a 及缓慢冷却空间 42b, 42c, ...中,通过使玻璃板 G 的宽度方向的温度达到既定温度曲线,即能够将玻璃板 G 的板厚均匀化,以减低翘曲、畸变。

[0062] 例如,为了减低畸变,在成形体收容部 410 及成形区 42a 成形的玻璃板 G,较佳为在缓慢冷却区 420 均匀地缓慢冷却。

[0063] 此外,在成形区 42a 及缓慢冷却空间 42b, 42c, ...中,通过在玻璃板 G 的流动方向设置成既定温度曲线,即可减低玻璃板 G 的热收缩率。

[0064] (3 - 2)

[0065] 对使第 2 隔热板 40a2, 40b2, ...及第 2 隔热板 40a3, 40b3, ...沿着玻璃板 G 的厚度方向移动的过程加以说明。图 6 是作为一例俯视挟持在缓慢冷却区 420 缓慢冷却的玻璃板 G 的一对隔热构件 40b 的图。以下,虽针对隔热构件 40b 加以说明,不过此说明亦可适用于各隔热构件 40a, 40b, ...。

[0066] 为了抑制缓慢冷却空间 42b, 42c 之间的热移动,最好尽可能缩小隔热构件 40b 与玻璃板 G 之间的间隙。然而,在缓慢冷却区 420 缓慢冷却的玻璃板 G 是具有宽度方向的两端部鼓起的剖面形状。本实施例中,如图 6 所示,将第 1 隔热板 40b1 以对应玻璃板 G 的厚度尽可能接近玻璃板 G 的方式加以固定,并且以使第 2 隔热板 40b2, 40b3 对应玻璃板 G 的宽度方向两端部的形状尽可能接近玻璃板 G 的方式移动。即,通过对应玻璃板 G 的剖面形状,调节第 2 隔热板 40b2, 40b3 的位置,而尽可能缩小隔热构件 40b 与玻璃板 G 之间的间隙。具体而言,调节第 2 隔热板 40b2, 40b3 的位置,使与厚度较小的玻璃板 G 的宽度方向中央部

相对向的一对第 1 隔热板 40b1 之间的间隙,小于与厚度较大的玻璃板 G 的宽度方向两端部相对向的一对第 2 隔热板 40b2, 40b3 之间的间隙。藉此,即可缩小一对隔热构件 40b 之间的间隙的开口面积。

[0067] (特征)

[0068] (4-1)

[0069] 本实施例的玻璃板制造装置 100 中,各隔热构件 40a, 40b, …是由第 1 隔热板 40a1, 40b1, …、第 2 隔热板 40a2, 40b2, …、以及第 2 隔热板 40a3, 40b3, …所构成。第 1 隔热板 40a1, 40b1, …为固定配置,第 2 隔热板 40a2, 40b2, …与第 2 隔热板 40a3, 40b3, …则配置成可移动于水平方向。

[0070] 在缓慢冷却区 420 缓慢冷却的玻璃板 G 的厚度,是在玻璃板 G 的宽度方向不同。一般而言,玻璃板 G 的宽度方向两端部的厚度,是较宽度方向中央部的厚度还大。第 1 隔热板 40a1, 40b1, …配置成与玻璃板 G 的宽度方向中央部的表面相对向。第 2 隔热板 40a2, 40b2, …与第 2 隔热板 40a3, 40b3, …则分别配置成与玻璃板 G 的宽度方向两端部的表面相对向。第 1 隔热板 40a1, 40b1, …是对应玻璃板 G 的厚度预先固定,第 2 隔热板 40a2, 40b2, …与第 2 隔热板 40a3, 40b3, …则对应玻璃板 G 的宽度方向两端部的形状而移动。具体而言,第 2 隔热板 40a2, 40b2, …与第 2 隔热板 40a3, 40b3, …是于水平方向调节位置,以尽可能缩小第 2 隔热板 40a2, 40b2, …与第 2 隔热板 40a3, 40b3, …和玻璃板 G 之间的间隙。藉此,由于能够尽可能缩小一对隔热构件 40a, 40b, …之间的间隙的开口面积,因此可有效率地抑制相邻的成形区 42a 及缓慢冷却空间 42b, 42c, …之间的热移动。

[0071] 因此,本实施例的玻璃板制造装置 100 中,由于各缓慢冷却空间 42b, 42c, …的环境气氛温度可控制成所需的温度曲线,因此可有效地将玻璃板缓慢冷却。也就是说,本实施例的玻璃板制造装置 100 中,可抑制玻璃板的畸变。

[0072] (5) 变形例

[0073] (5-1) 变形例 A

[0074] 本实施例中,已针对具备使用溢流下引法成形玻璃板 G 的成形装置 400 的玻璃板制造装置 100 加以说明,不过玻璃板制造装置 100 亦可具备有使用流孔下引(slotdown draw)法成形玻璃板的成形装置。

[0075] (5-2) 变形例 B

[0076] 本实施例中,成形装置 400 具备有隔热构件 40a, 40b, …,不过亦可进一步具备有控制供给至成形体 10 的熔融玻璃的流量的玻璃流量控制机构,以使成形的玻璃板 G 的厚度一定。

[0077] 本变形例中,是通过测量在成形装置 400 成形的玻璃板 G 的重量,算出供给至成形体 10 的熔融玻璃的流量。玻璃流量控制机构在所算出的熔融玻璃的流量偏离设定量的范围的情况下,变更设置于成形装置 400 的未图示的熔融玻璃供给管的温度,藉此控制熔融玻璃的流量。例如,玻璃流量控制机构是在熔融玻璃的流量低于设定量的范围的下限值的情况下,提高熔融玻璃供给管的温度。藉此,由于熔融玻璃供给管内的熔融玻璃的粘度即降低,因此供给至成形体 10 的熔融玻璃的流量便增加。

[0078] 相反地,在熔融玻璃的流量高于设定量的范围的上限值的情况下,玻璃流量控制机构降低熔融玻璃供给管的温度。藉此,由于熔融玻璃供给管内的熔融玻璃的粘度即上升,

因此供给至成形体 10 的熔融玻璃的流量便减少。在此,就变更熔融玻璃供给管的温度的方法而言,例如还有将电流流至熔融玻璃供给管使其通电以使熔融玻璃供给管发热,藉此控制熔融玻璃供给管的温度的方法。根据这种方式,玻璃流量控制机构是通过调节熔融玻璃供给管的温度,而控制供给至成形体 10 的熔融玻璃的流量。因此,本变形例中,由于可将熔融玻璃的流量保持于一定,所以可使成形的玻璃板 G 的厚度或宽度一定。

[0079] (5-3) 变形例 C

[0080] 本实施例的变形例 C 中,已针对具备隔热构件 40a, 40b, …及玻璃流量控制机构的成形装置 400 加以说明,不过亦可使用虽未具备隔热构件 40a, 40b, …但具备玻璃流量控制机构的成形装置以成形玻璃板 G。

[0081] (5-4) 变形例 D

[0082] 本实施例中,如图 5 所示,第 2 隔热板 40a2, 40b2, …与第 2 隔热板 40a3, 40b3, …, 虽分别相邻配置于第 1 隔热板 40a1, 40b1, …的玻璃板 G 宽度方向的两端,不过如图 7 所示,第 2 隔热板 40a2, 40b2, …与第 2 隔热板 40a3, 40b3, …, 亦可分别配置成一部分与第 1 隔热板 40a1, 40b1, …的玻璃板 G 宽度方向的两端部重叠。

[0083] (5-5) 变形例 E

[0084] 本实施例中,第 1 隔热板 40a1, 40b1, …是固定配置,而第 2 隔热板 40a2, 40b2, …及第 2 隔热板 40a3, 40b3, …则配置成可沿着玻璃板 G 的厚度方向移动,不过只要第 1 隔热板 40a1, 40b1, …、第 2 隔热板 40a2, 40b2, …、及第 2 隔热板 40a3, 40b3, …的至少 1 个配置成能够沿着玻璃板 G 的厚度方向移动即可,例如,亦可将第 2 隔热板 40a2, 40b2, …固定配置,而第 1 隔热板 40a1, 40b1, …则配置成可移动。

[0085] (5-6) 变形例 F

[0086] 本实施例中,隔热构件 40a, 40b, …分别由第 1 隔热板 40a1, 40b1, …、第 2 隔热板 40a2, 40b2, …、以及第 2 隔热板 40a3, 40b3, …的 3 片隔热板所构成,不过隔热构件 40a, 40b, …亦可由 5 片或 7 片等更多的隔热板构成。本变形例中,可对应玻璃板 G 的剖面形状,更详细地变更隔热构件 40a, 40b, …的形状。藉此,能够更加缩小隔热构件 40a, 40b, …与玻璃板 G 之间的间隙,从而可更有效率地抑制相邻的缓慢冷却空间 42b, 42c, …之间的热移动。因此,本变形例中,可更有效率地抑制玻璃板 G 的宽度方向的收缩。

[0087] (5-7) 变形例 G

[0088] 本实施例中,隔热构件 40a, 40b, …分别由第 1 隔热板 40a1, 40b1, …、第 2 隔热板 40a2, 40b2, …、以及第 2 隔热板 40a3, 40b3, …的 3 片隔热板所构成,不过同样地间隔构件 20 亦可由多个板状的零件构成,而且配置成一部分的零件可移动于玻璃板 G 的厚度方向。

[0089] 本变形例中,是可对应经成形体收容部 410 送至下方的玻璃板 G 的剖面形状,变更间隔构件 20 的形状。例如,为了尽可能缩小间隔构件 20 与玻璃板 G 之间的间隙,而使构成间隔构件 20 的一部分的零件移动于玻璃板 G 的厚度方向。藉此,可抑制与间隔构件 20 相邻的成形体收容部 410 与缓慢冷却空间 42a 之间的热移动。因此,本变形例中,即可更有效率地抑制玻璃板 G 的宽度方向的收缩。

[0090] (5-8) 变形例 H

[0091] 本实施例中,隔热构件 40a, 40b, …分别由第 1 隔热板 40a1, 40b1, …、第 2 隔热板 40a2, 40b2, …、以及第 2 隔热板 40a3, 40b3, …的 3 片隔热板所构成,不过亦可由对应玻璃板

G 的板厚变动的 1 片间隔板构成。

[0092] (5 - 9) 变形例 I

[0093] 本实施例中, 隔热构件 40a, 40b, ... 分别由第 1 隔热板 40a1, 40b1, ...、第 2 隔热板 40a2, 40b2, ...、以及第 2 隔热板 40a3, 40b3, ... 的 3 片隔热板所构成, 而且第 2 隔热板 40a2, 40b2, ... 及第 2 隔热板 40a3, 40b3, ... 是配置成与玻璃板 G 的宽度方向两端部的表面相对向, 不过如图 6 所示, 由于第 2 隔热板 40a2, 40b2, ... 及第 2 隔热板 40a3, 40b3, ... 是配置成超过玻璃板 G 的宽度, 因此玻璃板 G 未流下的部分是成为被一对第 2 隔热板 40a2, 40b2, ... (或者, 第 2 隔热板 40a3, 40b3, ...) 的端面所挟持的空间。因此, 第 2 隔热板 40a2, 40b2, ... 及第 2 隔热板 40a3, 40b3, ... 亦可进一步由 2 块隔热小板构成, 以减低此空间。

[0094] 本变形例中, 如图 8 所示, 隔热构件 140a (以下, 关于其他隔热构件亦相同) 是由 1 块第 1 隔热板 140a1 与 2 块第 2 隔热板 140a2, 140a3 所构成, 而且第 2 隔热板 140a2 是进一步由第 1 隔热小板 140a21 与第 2 隔热小板 140a22 所构成, 而且第 2 隔热板 140a3 是进一步由第 1 隔热小板 140a31 与第隔热 2 小板 140a32 所构成。在第 2 隔热板 140a2 中, 第 1 隔热小板 140a21 与第 2 隔热小板 140a22 联结于玻璃板 G 的宽度方向。此外, 第 1 隔热小板 140a21 与第 1 隔热板 140a1 联结于玻璃板 G 的宽度方向。亦即, 第 1 隔热小板 140a21 配置在第 1 隔热板 140a1 与第 2 隔热小板 140a22 之间。关于第 2 隔热板 140a3, 亦与第 2 隔热板 140a2 同样地, 第 1 隔热小板 140a31 配置在第 1 隔热板 140a1 与第 2 隔热小板 140a32 之间。

[0095] 本变形例中, 如图 8 所示, 第 2 隔热板 140a2, 140a3 的第 1 隔热小板 140a21, 140a31, 是配置成与玻璃板 G 的宽度方向两端部的表面相对向。此外, 第 2 隔热板 140a2, 140a3 的第 2 隔热小板 140a22, 140a32 的一方, 则配置成与另一方的第 2 隔热小板 140a22, 140a32 相对向。具体而言, 一对第 2 隔热小板 140a22 (或者, 一对第 2 隔热小板 140a32) 以彼此的端面为接触的状态、或彼此的端面为非常地接近的状态配置。藉此, 由于能够更有效地缩小一对隔热构件 140a 与玻璃板 G 之间的间隙的开口面积, 因此可更有效率地抑制相邻的缓慢冷却空间 42b, 42c, ... 之间的热移动。

[0096] 本发明的玻璃板的制造方法, 是可抑制玻璃板的畸变。

[0097] 符号说明

[0098]	10	成形体
[0099]	12	槽
[0100]	14	玻璃供给管
[0101]	20	间隔构件
[0102]	30	冷却辊
[0103]	40a, 40b, ...	隔热构件
[0104]	40a1, 40b1, ...	第 1 隔热板
[0105]	40a2, 40b2, ...	第 2 隔热板
[0106]	40a3, 40b3, ...	第 2 隔热板
[0107]	42a	成形区
[0108]	42b, 42c, ...	缓慢冷却空间
[0109]	50a, 50b, ...	送给辊

- 
- |        |                             |         |
|--------|-----------------------------|---------|
| [0110] | 60a, 60b, ...               | 温度控制单元  |
| [0111] | 100                         | 玻璃板制造装置 |
| [0112] | 200                         | 熔化槽     |
| [0113] | 300                         | 澄清槽     |
| [0114] | 400                         | 成形装置    |
| [0115] | 410                         | 成形体收容部  |
| [0116] | 420                         | 缓慢冷却区   |
| [0117] | G                           | 玻璃板     |
| [0118] | 现有技术文献                      |         |
| [0119] | 专利文献                        |         |
| [0120] | 专利文献 1 :日本特开 2008-88005 号公报 |         |

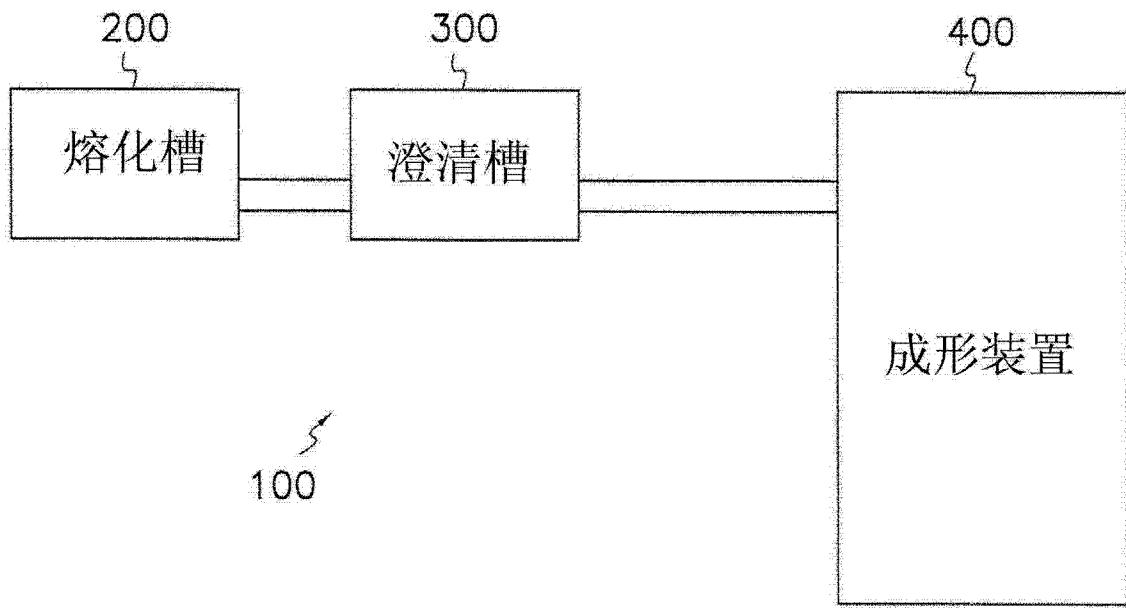


图 1

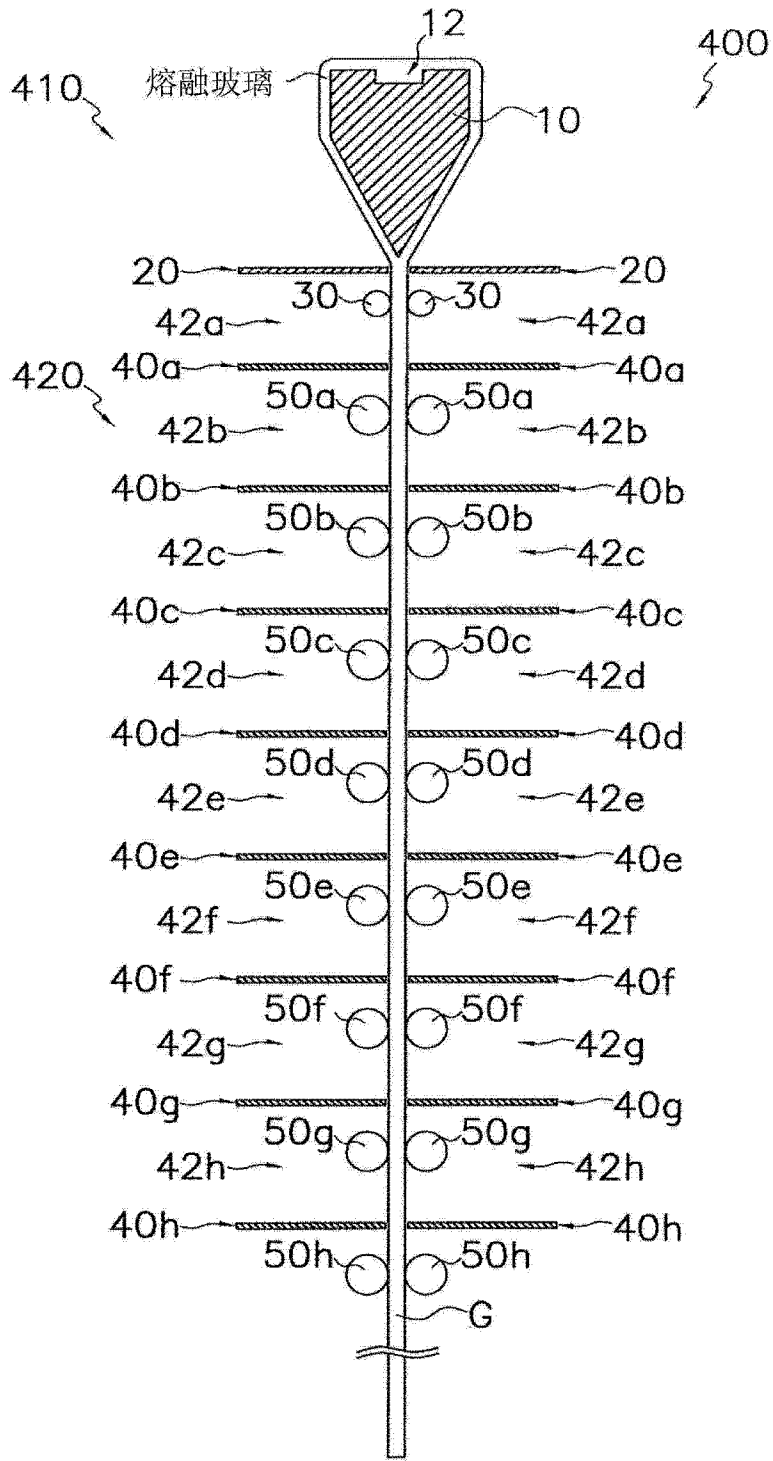


图 2

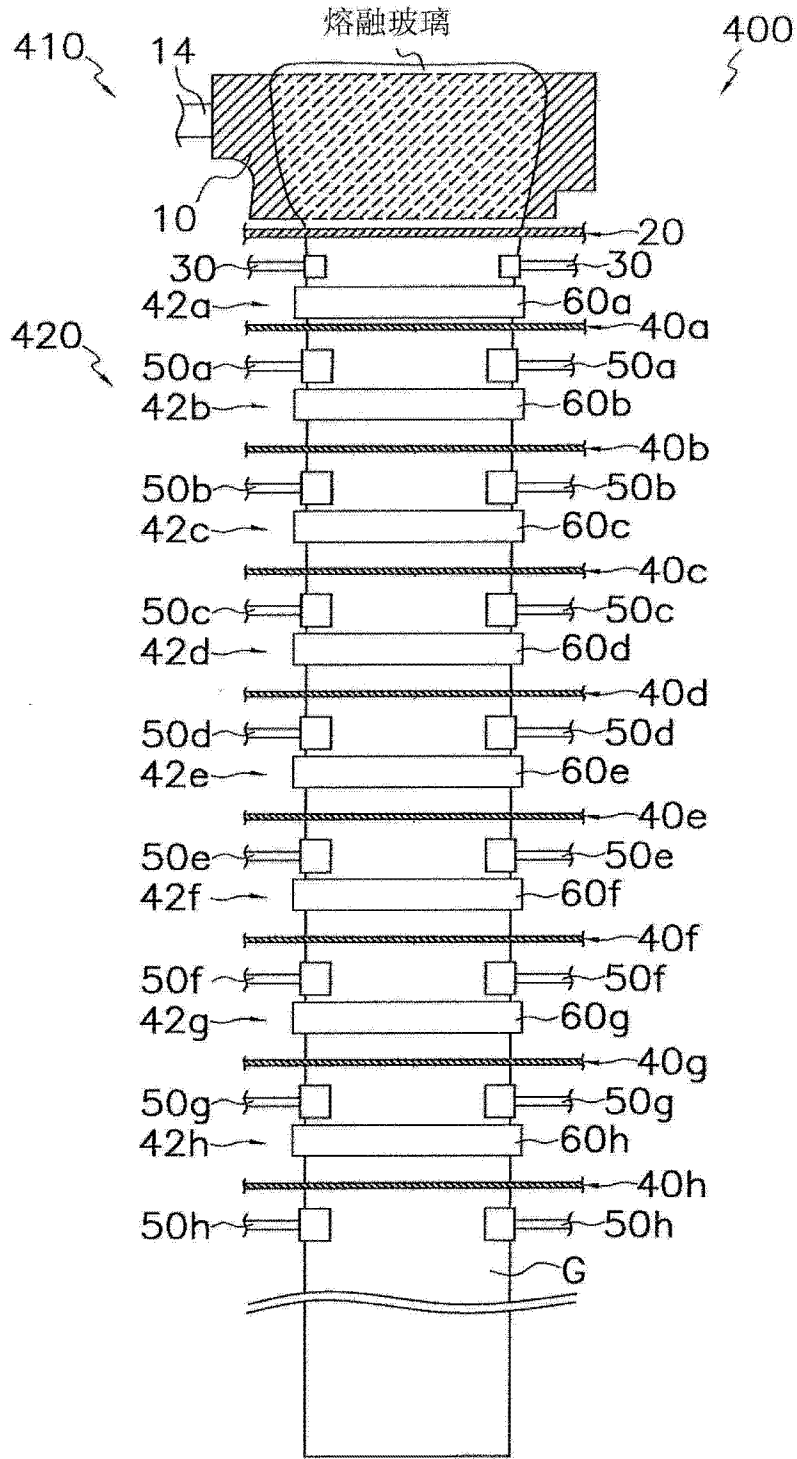


图 3

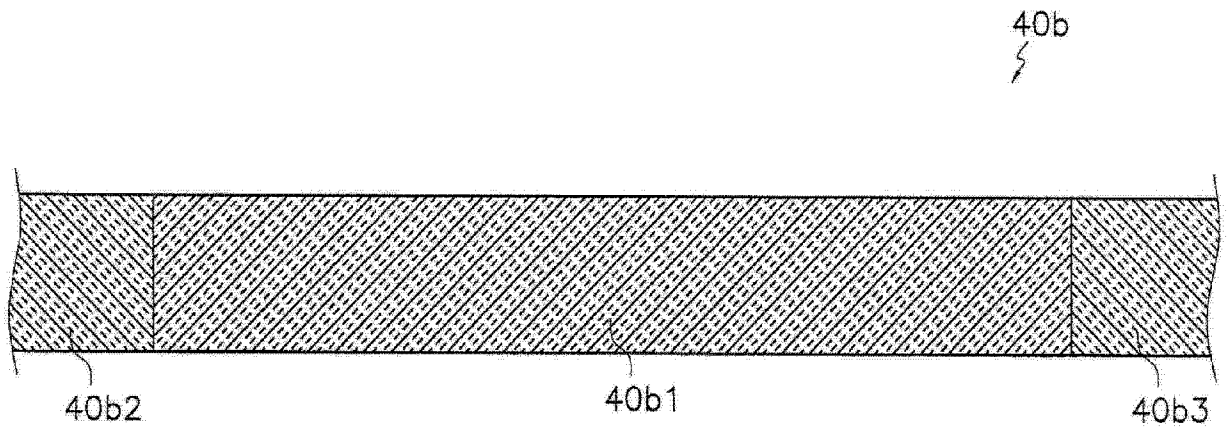


图 4

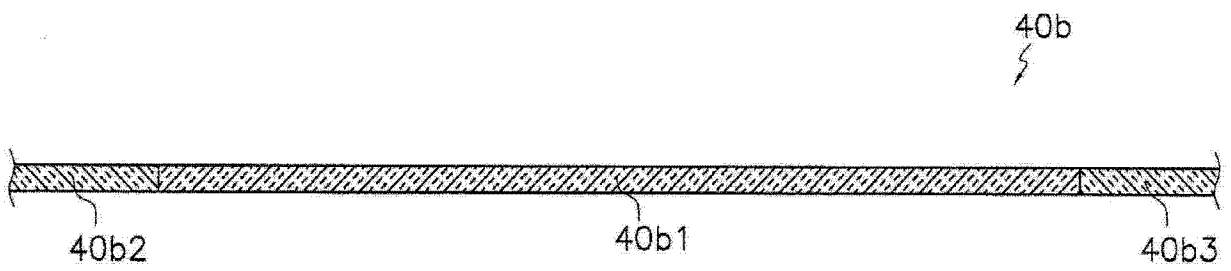


图 5

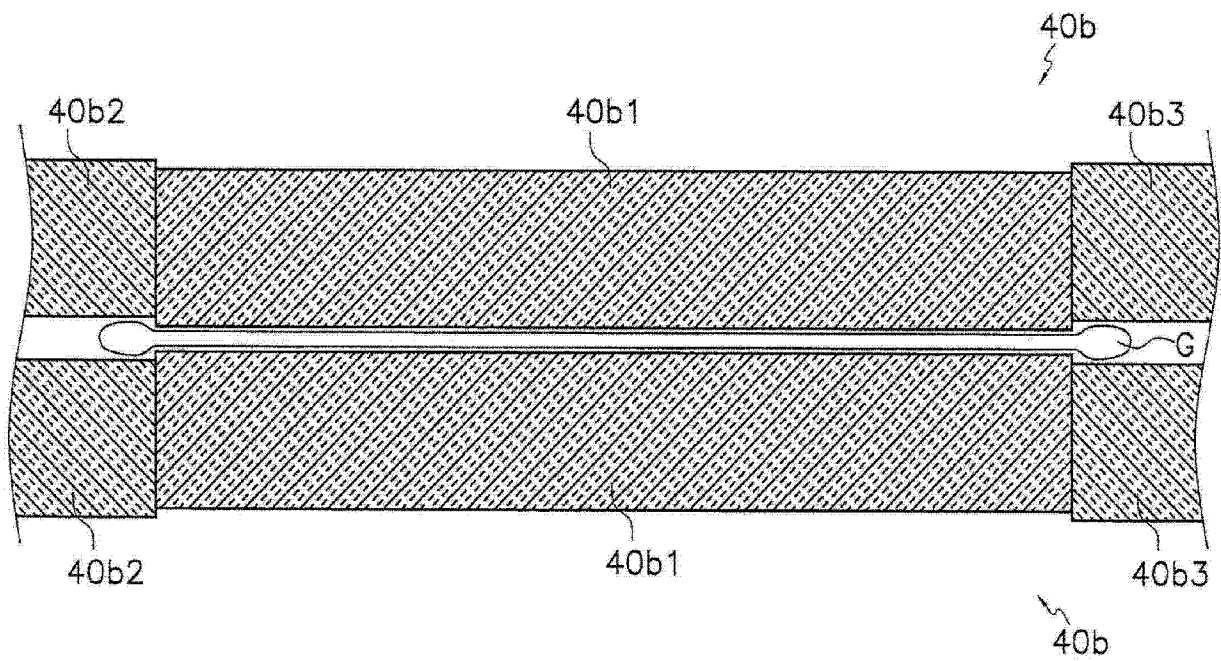


图 6

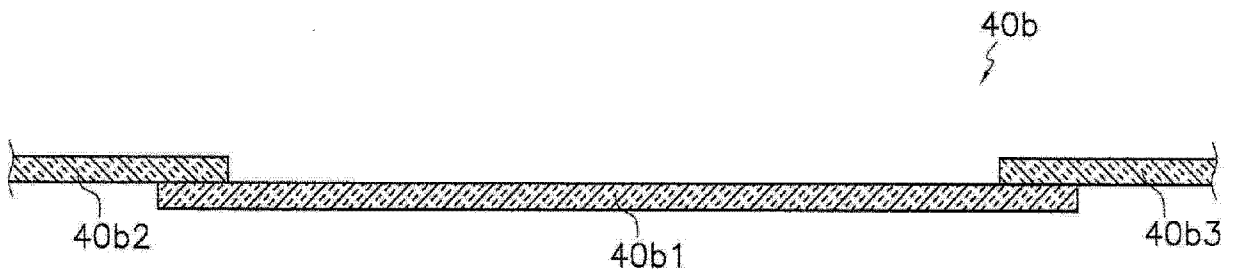


图 7

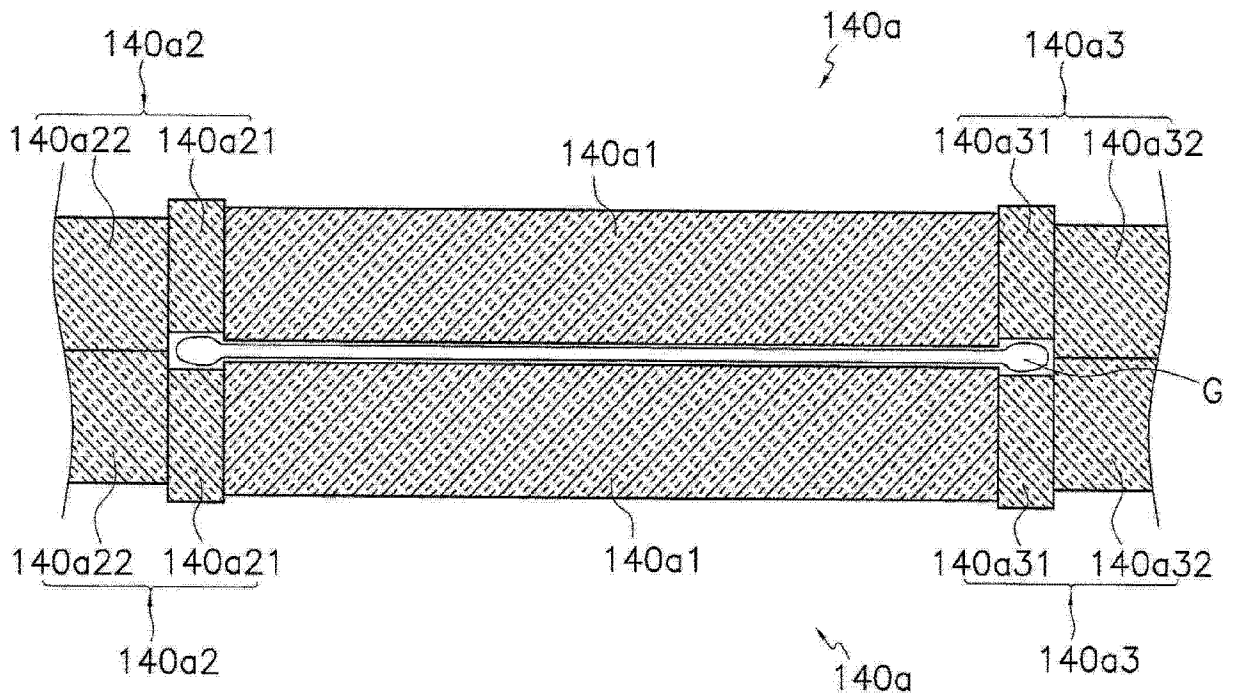


图 8