



(12) 发明专利申请

(10) 申请公布号 CN 103375579 A

(43) 申请公布日 2013. 10. 30

(21) 申请号 201310138392. 3

F16H 59/44 (2006. 01)

(22) 申请日 2013. 04. 19

F16H 59/68 (2006. 01)

(30) 优先权数据

13/452, 110 2012. 04. 20 US

(71) 申请人 通用汽车环球科技运作有限责任公司

地址 美国密歇根州

(72) 发明人 X. T. 陶 J. W. 博夫纳 A. G. 西斯科
J. P. 基什 M. D. 惠顿 F. 安
S. P. 莫尔曼

(74) 专利代理机构 北京市柳沈律师事务所
11105

代理人 葛青

(51) Int. Cl.

F16H 61/02 (2006. 01)

F16H 63/40 (2006. 01)

F16H 59/48 (2006. 01)

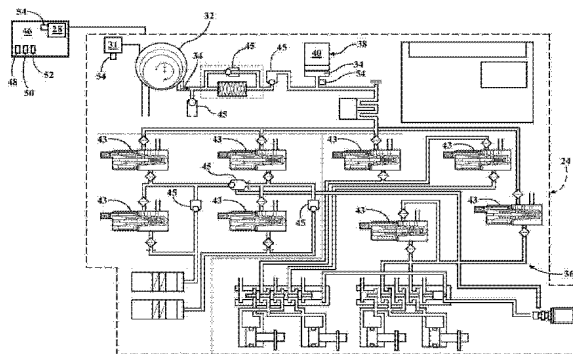
权利要求书1页 说明书7页 附图3页

(54) 发明名称

双离合变速器热管理

(57) 摘要

本发明提供了一种控制多速双离合变速器(DCT)中的热载荷的方法,所述多速双离合变速器与车辆中的内燃发动机配对。该方法包括检测车辆的操作和确认 DCT 上的热载荷的程度。该方法还包括选择与所确认的热载荷的程度对应的补救措施。另外,该方法包括激活所选择的补救措施,使得减少 DCT 上的热载荷。还公开了一种具有 DCT、内燃发动机和控制器的车辆,所述控制器被配置为控制 DCT 中的热载荷。



1. 一种控制多速双离合变速器(DCT)中的热载荷的方法,所述多速双离合变速器与车辆中的内燃发动机配对,该方法包括:
 - 检测车辆的操作;
 - 确认 DCT 上的热载荷的程度;
 - 选择与确认的热载荷的程度对应的补救措施;和
 - 激活所选择的补救措施,使得减少 DCT 上的热载荷。
2. 如权利要求 1 所述的方法,进一步包括识别分配给经确认的热载荷的程度的热严重性水平。
3. 如权利要求 2 所述的方法,其中所述识别热严重性水平包括选择三个不同的严重性水平中的一个,以及所述激活补救措施基于所识别的严重性水平。
4. 如权利要求 2 所述的方法,其中所述的检测车辆的操作、确认热载荷的程度、识别严重性水平、选择补救措施、和激活所选择的补救措施中的每一个经由控制器实现。
5. 如权利要求 1 所述的方法,其中所述检测热载荷的程度包括识别被热载荷影响的 DCT 的子系统。
6. 如权利要求 5 所述的方法,其中所述识别被热载荷影响的 DCT 的子系统包括在控制子系统和离合器子系统之间进行区分。
7. 如权利要求 6 所述的方法,其中控制子系统包括能源模块、流体泵、蓄能器和控制流体。
8. 如权利要求 7 所述的方法,其中,流体泵是电力驱动的。
9. 如权利要求 6 所述的方法,其中离合器子系统包括偶数比离合器和奇数比离合器。
10. 如权利要求 1 所述的方法,其中所述选择补救措施从一系列可行补救措施列实现,使得相比于其他可行补救措施,所激活的补救措施对车辆的性能具有最低的影响。

双离合变速器热管理

技术领域

[0001] 本公开涉及一种用于多速双离合变速器中的热载荷的管理的系统和方法。

背景技术

[0002] 现代车辆通常配备有作为主题车辆动力传动系的一部分的多速双离合变速器(DCT)。这样的DCT由于其与典型的、配备扭矩变换器的自动变速器相比具有提高的机械效率而受到喜爱。另外,由于DCT的提供较高质量档位转换的能力,多速双离合变速器常比典型的自动手动变速器更受偏爱。

[0003] 典型的DCT采用用于在其前进比中换挡的两个摩擦离合器,并通过在两个摩擦离合器中的一个与另一个之间的交替接合来实现这样的换挡。这样的多速双离合变速器可用在混合动力车辆中,即采用两个或更多不同动力源(例如发动机和电动机)的车辆,用来将推进能量传递至主题车辆的从动轮。

[0004] 在车辆的操作中,大量的热量或热载荷可通过动力传动系的各子系统(包括所采用的DCT)产生并传递至所述子系统。当这样的热载荷超出特定阈值时,可不利地影响DCT的性能和可靠性以及车辆的一般性能。

发明内容

[0005] 公开了一种用于控制多速双离合变速器(DCT)内中热载荷的方法,所述多速双离合变速器与车辆中的内燃发动机配对。该方法包括检测车辆的操作和确认DCT上的热载荷的程度。该方法还包括选择与确认的热载荷的程度对应的补救措施。另外,该方法包括激活所选择的补救措施,使得减少DCT上的热载荷。

[0006] 该方法还可包括识别分配到所确认的热载荷的程度的热严重性水平。识别热严重性水平的动作可包括选择三个不同的严重性水平中的一个。激活补救措施基于所识别的严重性水平。

[0007] 根据本方法,检测车辆的操作、检测热载荷的程度、识别严重性水平、选择补救措施和激活所选择的补救措施这些动作中的每一个可经由控制器实现。

[0008] 检测热载荷的程度的动作可包括识别被热载荷影响的DCT的子系统。识别被热载荷影响的DCT的子系统的动作可包括在控制子系统和离合器子系统之间进行区分。在这种情况下,控制子系统包括能源模块、流体泵和控制流体(例如潘东兴油)。另外,流体泵可以是电力驱动的。另外,离合器子系统包括奇数比和偶数比离合器。

[0009] 根据该方法,选择补救措施的动作可从一系列可行补救措施列实现。此外,可激活主题补救措施,使得相比于其他可行补救措施,该措施对车辆性能具有最低的影响。

[0010] 还公开了一种具有DCT、内燃发动机和控制器的车辆,所述控制器被配置为控制DCT中的热载荷。

[0011] 该车辆可另外包括多个传感器。在这种情况下,每个传感器可被配置为检测能源模块、流体泵、控制流体以及和奇数比和偶数比离合器上的热载荷。

[0012] 当结合附图和附带的权利要求来看时,从下文中对实现如权利要求限定的本发明的一些最佳模式(一个或多个)和其他实施例(一个或多个)的详细描述可理解本发明的上述特征和优势以及其他特征和优势。

附图说明

[0013] 图 1 是具有内燃发动机和可动态换挡的双离合变速器(DCT)的车辆动力传动系的示意图。

[0014] 图 2 是图 1 中所示的 DCT 的控制子系统的示意图。

[0015] 图 3 是图 1 中所示的 DCT 的截面视图的示意图,具体地示出了离合器子系统。

[0016] 图 4 是示出了控制图 1-3 中描绘的 DCT 中的热载荷的方法的流程图。

具体实施方式

[0017] 可采用可动态换挡的多速双离合变速器(DCT)作为用于车辆的动力传动系的一部分,以进一步提高车辆的不可再生能源(例如化石燃料)的高效利用。这样的 DCT 可以被提供用于具有传统动力传动系(其仅采用单个内燃发动机为车辆提供动力)或混合动力类型动力传动系(其中可通过发动机、电动机或二者的组合为车辆提供动力)的车辆。

[0018] 在这里使用时,术语“可动态换挡”涉及采用两个摩擦离合器和多个爪式离合器/同步器的组合,以通过在一个摩擦离合器和另一个的接合之间交替而实现“动力接通”或动态换挡。此外,“动态换挡”意思是,当至即将接通的速度比的离合器换挡进行时,驱动扭矩存在于变速器中。通常,在实际进行动态换挡之前,为即将接通的比物理地“预先选择”同步器。如本领域技术人员将容易理解的,在进行“动态换挡”之前,在实际地将扭矩路径从一个离合器切换至另一个之前,同步器被“预先选择”至即将接通的比值和即将断开的比值二者的必要位置。预先选择条件被尽量推延,以最小化旋转损失,因为预先选择下一比值迫使造成打开的(即未接合的)离合器中的速度差。该特定的传动布置允许用于任何比值和其相邻比值(即比值 N 和比值 N+1)的扭矩传递机构的组合,而不会获得变速器中的机械停滞(tie-up)。

[0019] 参见图 1-2,描绘了具有动力传动系 12 的车辆 10。动力传动系 12 包括被配置为产生扭矩的内燃发动机 14、被配置为与道路表面相接的驱动轮 16,以及操作地连接至发动机 14 且被配置为将发动机扭矩传递至驱动轮的 DCT18。尽管未具体地显示,如上所述,动力传动系 12 可以被配置为混合动力类型,且另外包括电动机。

[0020] 发动机 14 利用曲轴 15 用来将往复运动转换为旋转运动,如本领域技术人员所理解的。DCT 18 与发动机 14 使用任何合适的装置在发动机-变速器接口处配对,包括紧固件(未示出),例如带螺纹的螺杆和销钉。DCT 18 包括用于容纳传动系 22 的变速器箱 20,所述传动系 22 被配置为提供用来将发动机曲轴 15 连接至驱动轮 16 的预定数量的可选择的传动比。如图 2 所示,DCT 18 还包括控制子系统 24,和如图 3 所示,DCT 18 还包括离合器子系统 26。

[0021] 仅参考图 2,控制子系统 24 包括电驱动系统或能源模块或变换器 28,其被配置为将车载能量存储装置(未示出)(例如电池)的 DC 电流转换为用于为三相电动机 31 提供电力的 AC 电流。电动机 31 被用于驱动泵 32。另外,电动机 31 可并入泵 32,并可封装为整体

的电泵。尽管泵 32 在这里被显示为电驱动,但并不排除在其位置采用机械地驱动的泵,即被发动机 14 驱动。控制子系统 24 还包括控制流体 34 的泵(例如潘东兴油(pentosin)),其位于变速器阀门本体 36 内,并经由阀门系统调节。控制子系统 24 另外包括蓄能器 38。蓄能器 38 预填充有氮气 40,所述氮气有效地用作蓄能弹簧。泵 32 是固定排量的单元,其被配置为将大量控制流体 34 供应至蓄能器 38。被供应的加压控制流体 34 压缩蓄能器 38 内的氮气 40,并被蓄能器保持,用于随后至阀门本体 36 的释放。

[0022] 如图 3 中所示,离合器子系统 26 包括两个干式离合器 42 和 44。如图所示,离合器 42 是偶数比值离合器,离合器 44 是奇数比值离合器。离合器 42、44 被配置为选择 DCT 18 内的特定驱动传动比。在 DCT 18 的操作期间,当离合器 42、44 中的一个以任意特定的比值传递发动机扭矩时,两个离合器中的另一个预先选择即将接通的比值的合适的同步器。阀门本体 36 通过将控制流体 34 引导至各螺线管 43 和止回阀 45 而控制离合器 42、44 的选择性接合,所述螺线管 43 和止回阀 45 又调节泵 32、蓄能器 38 和合适的离合器之间的控制流体的流动。

[0023] 在车辆 10 的操作期间,当 DCT 18 传递发动机扭矩时,控制子系统 24 和离合器子系统 26 上的热载荷可以过量,即,子系统可经历过高的温度和过热状况。因此,如果未处理,这种过量热载荷可导致控制和离合器子系统 24、26 的损坏。可以具体针对每个相应的部件和 / 或子系统,基于其操作要求和耐久性限制,识别构成相对于每个部件或子系统的过量热载荷的组成。

[0024] 车辆 10 还包括控制器 46,控制器 46 可以是配置为调节 DCT 18 的操作的专用变速器控制器,或是配置为调节整个动力传动系 12 的操作的整体式动力传动系控制器。控制器 46 还被配置为确认 DCT 18 上的热载荷的程度,并确定与经确认的在 DCT 18 上热载荷程度对应的补救措施。另外,控制器 46 被配置为激活补救措施,从而控制子系统 24 和离合器子系统 26 上的热载荷被减少。

[0025] 控制器 46 另外被配置为识别被分配至经确认的热载荷程度的热严重性水平,即,热载荷是否过量以及过热状况有多严重。控制器 46 可被编程有多个不同的热严重性水平。在这里所述的特定实施例中,控制器 46 被配置为在三个不同的严重性水平 48、50、52 中的一个之间做出识别,其中水平 48 为最低热严重性水平,水平 50 为中间热严重性水平,水平 52 为最高热严重性水平。此外,控制器 46 被配置为相对于经确认的热载荷来在控制和离合器子系统 24、26 之间做出区分,换句话说,识别控制和离合器子系统的其中一个或两者是否被过热状况所影响。控制器 46 还被配置为从可行补救措施的经编程列表中选择合适的补救措施。此外,控制器 46 被编程为,针对特定的热严重性水平 48、50 或 52,选择与其他可行补救措施的预定影响相比对车辆 10 的总体性能具有最低影响的补救措施。换句话说,控制器 46 被配置为针对其对车辆性能的影响而给可行补救措施区分优先次序,用于在每个特定热严重性水平下激活特定补救措施。典型地,可行补救措施和其对车辆 10 和 DCT 18 的性能的相对作用可在车辆 10 的开发和测试期间被预先确定。此外,每一个补救措施的影响还可相对于在车辆 10 的各种操作条件下操作者所要求的性能而被估计。车辆 10 进一步包括多个传感器 54。每个相应的传感器 54 被配置为检测能源模块 28、电动机 31、控制流体 34 和离合器 42、44 上的热载荷。替代采用传感器 54,相应的温度也可以经由被编程到控制器 46 中的算法估计。因此,检测到的热载荷随后被通信至控制器 46,并进而被控制器评价,用于

选择合适的补救措施。

[0026] 被编程到控制器 46 中以管理 DCT 18、动力传动系 12 和车辆 10 的水平处的过量热载荷的可行补救措施在下面列出。特别地,列出的补救措施以字母顺序连续地标记,仅为了识别目的,而不与任何特定的重要意义有关。一个补救措施,在这里称为补救措施(a),可包括热模式换挡形式的激活。补救措施(a)意图为了档位切换的减少的频率和 / 或控制流体 34 的最小化的泄露而消除一些传动比的选择,并促进离合器 42、44 的更快冷却。热换挡模式也可包括延迟升档,以允许离合器 42、44 的附加冷却。

[0027] 另一个补救措施,在这里称为补救措施(b),可包括禁止一些预定传动比的选择,以允许在被要求处理附加应力之前离合器 42、44 中过热的一个冷却。在补救措施(b)下特定传动比的禁止可关于最小化旋转损失或传动比范围(gear ratio spread)实现,并受到阻止发动机过速的制约。这样对特定传动比的禁止具有允许否则在主题传动比中被采用的离合器有机会冷却的效果。另一个补救措施可包括禁止用离合器 42 和 44 二者使车辆 10 起步,而仅使用两个离合器中的一个使车辆起步。前述补救措施被称为补救措施(c)。因此,补救措施(c)将允许单个离合器起步,限制两个离合器 42、44 中的仅一个产生热量,并允许两个离合器中的另一个(即已经吸收了较高热载荷的离合器)在被要求处理附加应力之前有附加的时间进行冷却。

[0028] 附加的补救措施,这里称为补救措施(d),可包括当在车辆 10 的加速中车辆的操作者请求的频繁变化(即通过车辆加速踏板的位置的改变)时减少 DCT 18 中档位切换的频率。当车辆 10 的操作者请求维持来自车辆的恒定速度或连续加速(例如通过下压和保持加速踏板的恒定位置)时,补救措施(d)会保持 DCT 18 对预编程的换挡请求的响应。因而,DCT 18 中档位改变的降低的频率会用于减少通过离合器 42、44 以及通过电动机 31 和泵 32 引起的热载荷的量。再一个补救措施,在这里称为补救措施(e),可包括禁止车辆的爬行模式(creep mode)。在有代表性的车辆爬行模式中,在离合器 42、44 中的一个或全部两个中可允许受控的打滑,以维持车辆 10 的特定速度,例如在停车场操作期间,此时车辆操作者不具体请求车辆运动。因此,在补救措施(e)中,离合器 42、44 中这种受控的打滑将被禁止,以减少由离合器对额外热载荷的吸收。

[0029] 可行补救措施可包括经由离合器 42、44 中的一个或全部两个的快速接合而开始车辆的起步,以在主题起动期间减少离合器(一个或多个)被施加打滑的时间量。为了识别目的,前述补救措施被称为补救措施(f)。另外,作为在这里被称为补救措施(g)的另一个补救措施的一部分,控制器 46 可被编程为在车辆 10 的起步期间不接合离合器 42、44,直到已经达到某个预定的发动机速度,例如 2000rpm。在车辆 10 的起步期间,补救措施(g)将最小化离合器 42、44 中的波动(feathering)或受控打滑。换句话说,作为补救措施(g)的一部分,响应于操作者对车辆加速踏板的下压的车辆 10 的推进可被改变,以减少离合器 42、44 中的打滑的量。

[0030] 可采用这里称为补救措施(h)的附加补救措施,以在车辆 10 的操作期间禁止离合器 42、44 之一的预先选择。有时,可以实现传动比的预先选择,但是实际的比值由于操作者意图的变化从未被选择。因此,禁止离合器 42、44 的预先选择导致蓄能器 38 的减少的充填 / 排放工作周期。还可以采用补救措施(i),在该补救措施(i)中,挂上 / 挂下(TUTD)的手动换挡模式被禁止。补救措施(i)将用于减少 DCT18 中传动比换挡的数量,并由此减少至

离合器 42、44 中的附加热载荷的施加。另外,可以采用这里称为补救措施(j)的补救措施,以针对泵 32 选择替换的充填方案(charge schedule)。补救措施(j)意图最小化由于发动机 31、泵 32 和蓄能器 38 的操作造成的效率损失,以及降低其中的温度增加和降低泵和蓄能器中的泄漏。

[0031] 作为标记为(k)的补救措施的一部分,针对蓄能器 38 的流体充填方案可被改变。例如,补救措施(k)可开始降低压力阈值,在所述阈值处充填以及停止充填蓄能器 38,以减少电动机 31 上由泵 32 施加的载荷。此外,作为标记为(l)的补救措施的一部分,车辆 10 的操作可被抑制或约束,而不是响应车辆操作者的极端车辆性能请求。这种极端车辆性能请求的一个例子可以是对最大或接近最大车辆加速的请求,例如经由大的或基本完全的油门开度。也可以改变车辆 10 的冷却扇(未示出)的操作方案,例如通过增加风扇速度,或通过比在常规情况(即,预先编程到控制器 46 中的那些)期间更早地激活风扇,以降低发动机冷却剂的温度,以及增加至 DCT 18 和控制器 46 的发动机舱气流。前述补救措施被称为补救措施(m)。作为补救措施(m)的一部分,为了还有助于降低发动机冷却剂的温度和增加发动机舱气流,发动机温度调节器(未示出)可在较低温度下被要求打开。

[0032] 附加的补救措施可包括限制发动机 14 (尤其是 DCT81) 的扭矩输出,从而离合器 42、44 可出现减少的热载荷和伴随的打滑。当离合器 42、44 中的一个或全部两个的摩擦系数由于过量热载荷而下降时,这种措施可以是有益的。为了识别目的,前述补救措施被称为补救措施(n)。在这里称为补救措施(o)的补救措施中,使车辆在坡路或斜坡上的回退最小化的坡道回退控制(HRC)和坡道起动辅助(HAS)功能的操作方案可更积极地被采用。因为 HAS 和 HRC 功能通过车辆的制动控制系统实现,当在补救措施(o)中其被更积极地使用以允许通过制动器而不是通过离合器 42、44 控制的车辆回退时, HAS 和 HRC 功能将在车辆回退期间最小化离合器的扭矩和减少其中热量的产生。可以采取补救措施(o)而不考虑车辆 10 所位于的坡度,且可另外与补救措施(e)协作。

[0033] 在这里称为补救措施(p)的补救措施中,如果车辆 10 配备有可调整的格栅罩(未示出),则针对具体车辆操作,这样的罩可以被打开到比通常编程的方案更大的程度。作为称为补救措施(q)的补救措施的一部分,可以开始离合器 42、44 中的一个或全部两个中的脉动,以产生车辆传动系颤动,并由此通知车辆操作者相应的离合器正承受极端热载荷。另外,作为此处称为补救措施(r)的补救措施的一部分,可在离合器 42、44 中禁止微打滑模式,在所述微打滑模式中特定离合器被允许经历周期性的短期打滑。前面所述的微打滑模式通常在 DCT 的接合的离合器中被采用,以吸收传动系振动,以及为在稳定状态的即将断开的离合器的离合器-离合器换挡控制的一部分,以便缩短完成比值改变的必要时间。可采用补救措施(r)以减少通过蓄能器 38 产生的能量消耗,和减少变换器 28、电动机 31 和泵 32 中的热量产生。

[0034] 在控制子系统 24 被处在较低热严重性水平 48 的过量热载荷影响的情况中,控制器 46 可选择和激活补救措施(a)、(b)、(h)、(m)、(p)、(k)、(j)、(i) 和(d)中的一个或多个。在本实施例中,没有针对中间热严重性水平 50 标识具体的补救措施。因此,如果控制子系统 24 被处在中间热严重性水平 50 的过量热载荷影响,则控制器 46 不选择任何附加的补救措施,并仅保持在热严重性水平 48 下被选择和激活的补救措施。在控制子系统 24 被处于最高热严重性水平 52 的过量热载荷影响的情况中,控制器 46 可选择和激活补救措施

(1) 和(n) 中的一个或多个。

[0035] 在离合器子系统 26 被处在较低热严重性水平 48 的过量热载荷影响的情况中, 控制器 46 可选择和激活补救措施(a)、(c) 和(d) 中的一个或多个。在离合器子系统 26 被处在中间热严重性水平 50 的过量热载荷影响的情况中, 控制器 46 可选择和激活补救措施(e)、(o) 和(f) 中的一个或多个。另外, 在离合器子系统 26 被处在最高热严重性水平 52 的过量热载荷影响时, 控制器 46 可选择和激活补救措施(g)、(m)、(p)、(1) 和(n) 中的一个或多个。

[0036] 在对于控制子系统 24 和离合器子系统 26 中的每一个, 热严重性水平从水平 48 通过水平 50 增加至水平 52 的情况下, 在激活附加的补救措施时, 已经被打开以抵抗较低的严重性水平的补救措施仍有效。另外, 如上所述, 对于每一个子系统 24、26, 控制器 46 被配置为选择与可用于每一种热严重性水平的其他补救措施的预定影响相对对车辆 10 整体性能具有最低影响的补救措施。

[0037] 控制器 46 可进一步被编程为跟踪和监控针对能源模块 28、流体泵 32、控制流体 34 和离合器 42、44 中的每一个的最高热严重性水平 52 的激活频率。在这种情况下, 离合器 46 将有效地用作针对 DCT 18 的控制子系统 24 和离合器子系统 26 的过热监视器。最高热严重性水平 52 的激活频率的这种监控可以被用于 DCT 18 的故障排除和维修。因此, 控制器 46 可被编程为, 针对能源模块 28、流体泵 32、控制流体 34 和离合器 42、44 中的每一个, 贯穿 DCT 18 的服务寿命, 存储在特定预先限定的温度处的累积时间。DCT 18 上的热载荷的这种管理意图为 DCT 带来增加的耐久性和延长的操作寿命, 以及由于 DCT 18 在升高的温度下操作而可能需要的 DCT 18 的更有效的故障排除和维修。

[0038] 图 4 描述了控制 DCT 18 中的热载荷的方法 60, 如前面参考图 1-3 所描述的。该方法开始于框 62, 其中发动机 14 被启动, 并通过控制器 46 检测车辆 10 的操作。从框 62 开始, 方法行进至框 64, 在所述框 64 中该方法包括确认 DCT 18 上的热载荷的程度。另外, 作为确认 DCT 18 上的热载荷的程度的一部分, 该方法可包括识别分配至经确认的热载荷的程度的热严重性水平。

[0039] 如上参考图 1-3 所述, 热严重性水平的这种识别可包括选择三个不同的严重性水平 48、50 和 52 中一个。来自措施(a)-(r) 列表中的补救措施的上述激活可以基于识别出的严重性水平。该方法还包括把经确认的热载荷程度以及被分配至所述经确认的热载荷程度的识别出的热严重性水平存储在控制器 46 中, 用于后续的取用和分析。在框 64 之后, 该方法进行至框 66, 在框 66, 该方法包括从包括措施(a)-(r) 的一系列可行补救措施列中确定补救措施, 且所述补救措施对应于经确认的热载荷的程度。包括措施(a)-(r) 的可行补救措施列表可被预先编程到控制器 46 中, 用于在车辆 10 的操作期间的迅速访问。

[0040] 如上所述, DCT 18 的离合器子系统 26 和控制子系统 24 上的热载荷可经由多个传感器 54 检测。此外, 检测到的热载荷随后被通信至控制器 46, 用于通过控制器评估和选择合适的补救措施。传感器 54 的每一个可被定位为检测 DCT 18 的离合器子系统 26 和控制子系统 24 的相应部件上的热载荷的程度。如上文参考图 1-3 所述, 控制子系统 24 包括能源模块 28、流体泵 32、控制流体 34, 其中离合器子系统 26 包括偶数和奇数比离合器 42、44。由此, 特定部件上的热载荷的所述检测另外允许识别被热载荷所影响的 DCT 18 的特定子系统 24 和 / 或 26。

[0041] 该方法从框 66 行进至框 68。在框 68 中,该方法包括激活所确定的补救措施,从而减少 DCT 18 上的热载荷。在框 68 之后,方法 60 可循环回框 64,用来确认 DCT 18 上的热载荷的程度,或在车辆 10 已经停止运行后结束,并随后循环回框 62 并在车重新启动时重新开始。所述方法意图是,尽管 DCT 在升高的温温下操作,也有助于 DCT 18 的增加的耐久性和延长的操作寿命,以及允许 DCT 的更有效的故障排除和维修,以确保延长可靠的变速器操作。

[0042] 详细的描述和附图或图片是对本发明的支持和描述,但本发明的保护范围仅由权利要求来限定。尽管已详细描述了用于执行要求保护的发明的最佳模式和其他实施例,存在各种替换涉及和实施例,用于实践限定在所附权利要求中的本发明。

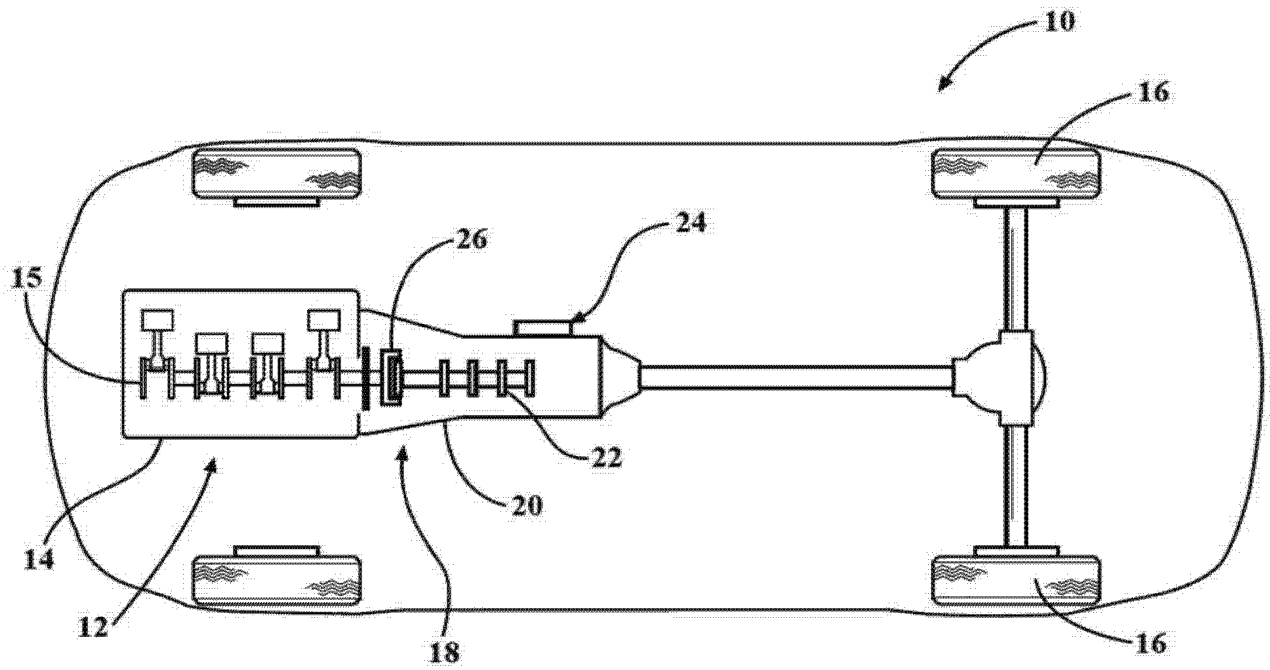


图 1

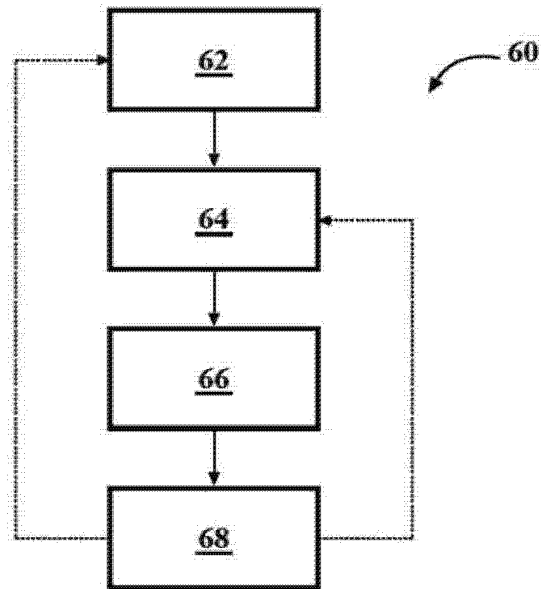


图 4

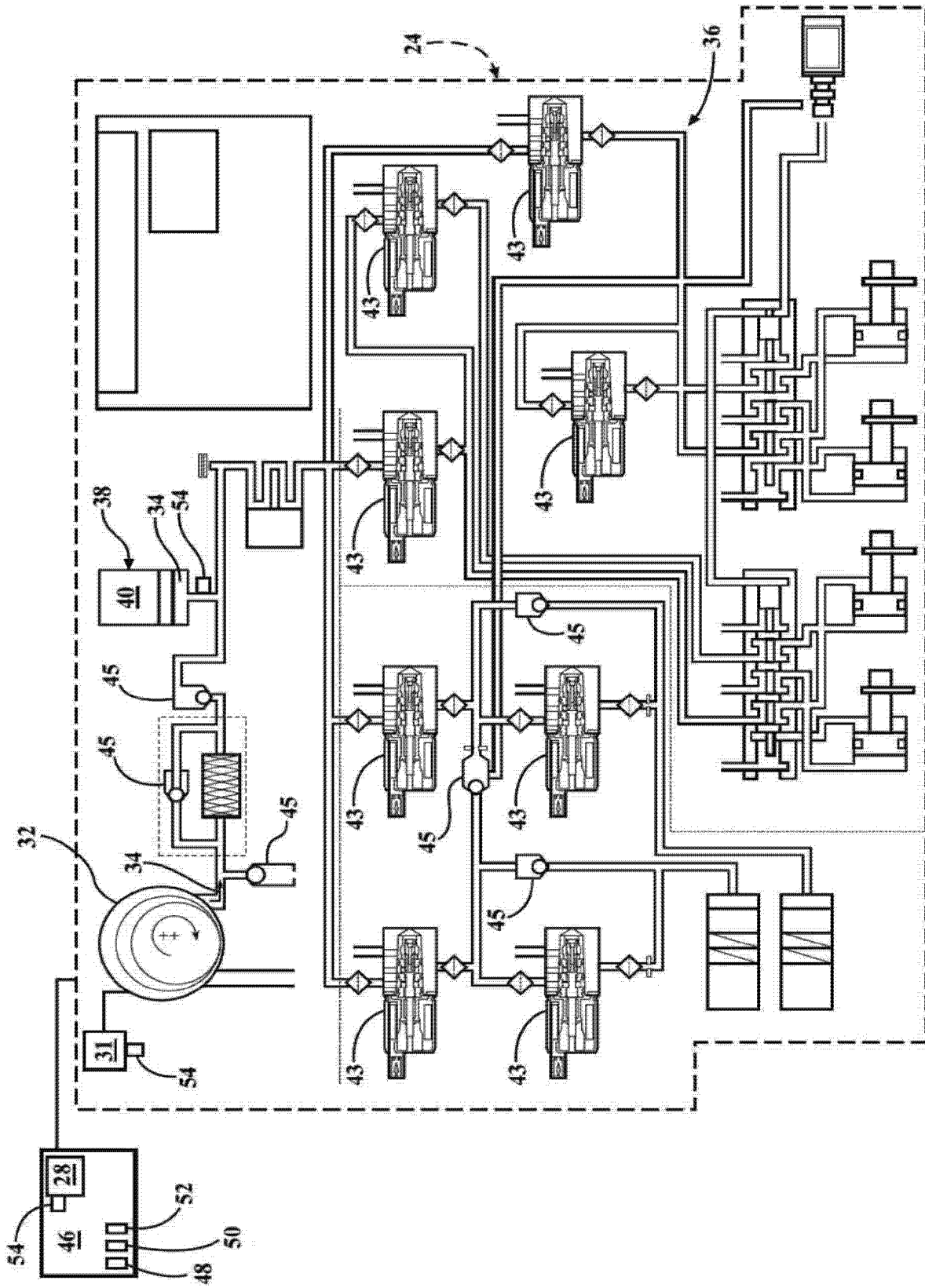


图 2

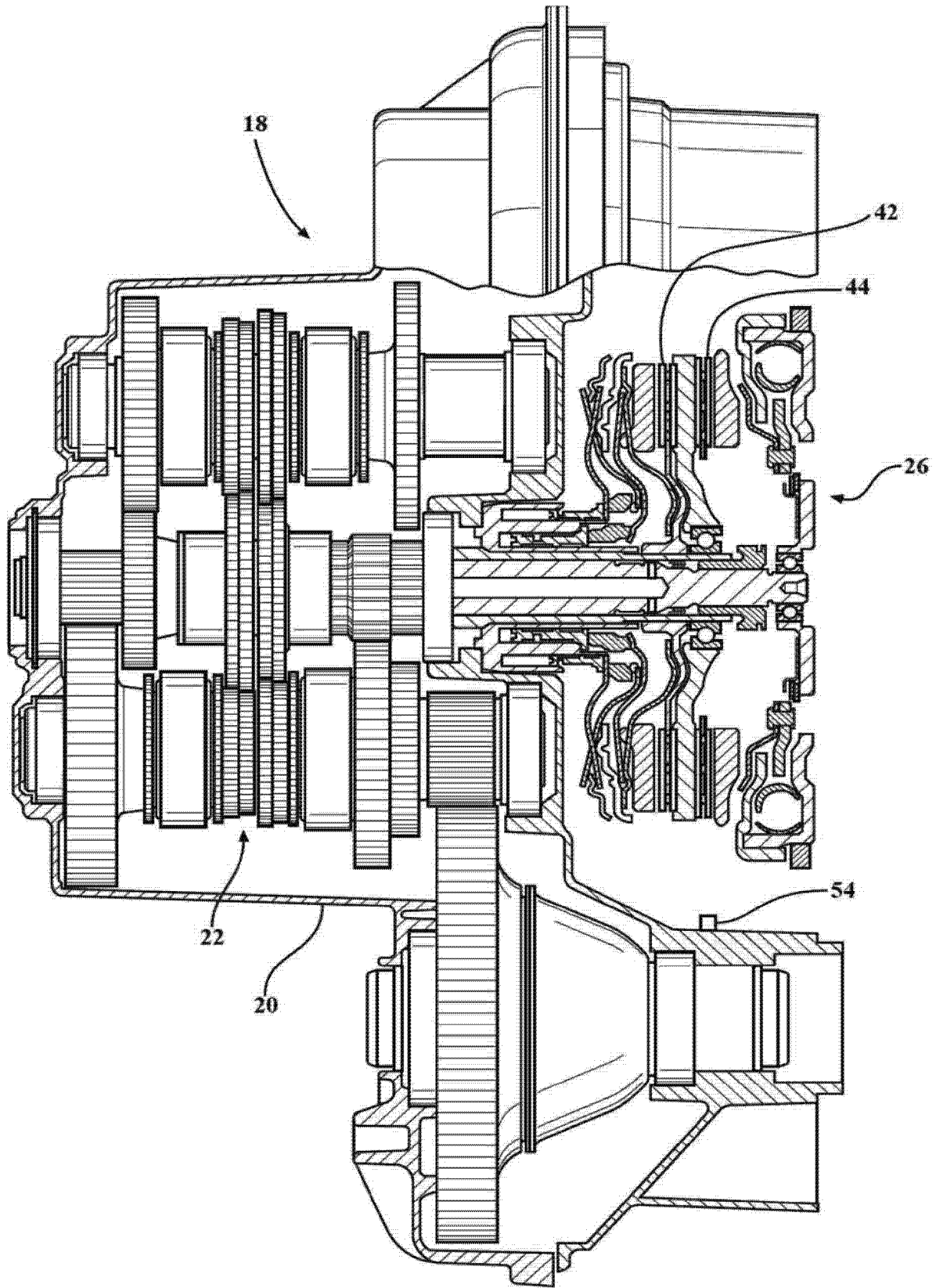


图 3