



(12) 发明专利申请

(10) 申请公布号 CN 103612570 A

(43) 申请公布日 2014.03.05

(21) 申请号 201310396841.4

(22) 申请日 2013.09.04

(71) 申请人 奇瑞汽车股份有限公司

地址 241009 安徽省芜湖市经济技术开发区
长春路8号

(72) 发明人 肖岩 张国华 王换换

(74) 专利代理机构 北京五月天专利商标代理有
限公司 11294

代理人 涂萧恺

(51) Int. Cl.

B60L 11/18(2006.01)

B60H 1/00(2006.01)

H01M 10/613(2014.01)

H01M 10/625(2014.01)

H01M 10/6567(2014.01)

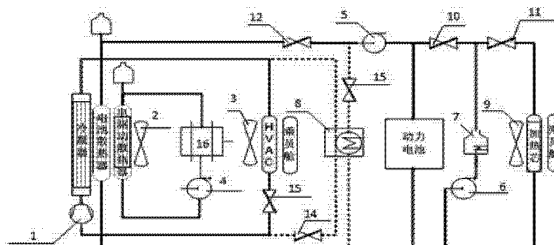
权利要求书2页 说明书6页 附图7页

(54) 发明名称

一种纯电动汽车整车热管理控制系统及其控制方法

(57) 摘要

本发明涉及一种纯电动汽车整车热管理控制系统及其控制方法,由电驱动系统冷却回路、动力电池低温散热回路、动力电池高温冷却回路、动力电池充电加热回路、乘员舱加热器采暖回路和乘员舱制冷回路组成。本发明可对电动汽车的各个部件进行有效的热管理,可以控制电动汽车电池及驱动部件的工作温度,实现了电动汽车完整的热系统管理,提高整车热管理系统的效率,节约动能消耗。



1. 一种纯电动汽车整车热管理控制系统,由电驱动系统冷却回路、动力电池低温散热回路、动力电池高温冷却回路、动力电池充电加热回路、乘员舱加热器采暖回路和乘员舱制冷回路组成,其特征在于:电驱动散热器、水泵 1 以及电驱动系统(16)通过管路连接成所述电驱动系统冷却回路,所述电驱动系统冷却回路采用冷却液冷却;动力电池、水泵 2 以及电池散热器通过管路连接成所述动力电池低温散热回路,水泵 2 与电池散热器之间的管路上设有截止阀 3,所述动力电池低温散热回路采用冷却液冷却;动力电池高温冷却回路包括电池冷却液循环回路和空调冷媒循环回路,动力电池、水泵 2 和冷却器(8)通过管路连接成所述电池冷却液循环回路,水泵 2 和冷却器(8)之间管路上设有截止阀 6,冷凝器、空压机(1)和冷却器(8)通过管路连接成所述空调冷媒循环回路,空压机(1)和冷却器(8)之间管路上设有截止阀 5,电池冷却液和空调冷媒在冷却器(8)中完成热交换;动力电池、加热器(7)以及水泵 3 通过管路连接成所述动力电池充电加热回路,动力电池与加热器(7)之间管路上设有截止阀 1;加热器(7)、加热芯以及水泵 3 通过管路连接成所述乘员舱加热器采暖回路,加热器(7)和加热芯之间设有截止阀 2,加热器(7)的热水经加热芯后将加热芯加热,鼓风机 B(9)将热风吹至乘员舱;冷凝器、空压机(1)以及 HVAC 系统通过管路连接成所述乘员舱制冷回路,空压机(1)与 HVAC 系统之间设有截止阀 4,鼓风机 A(3)将 HVAC 系统产生的冷风吹至乘员舱。

2. 根据权利要求 1 所述纯电动汽车整车热管理控制系统,其特征在于:所述电驱动系统冷却回路中,冷却风扇(2)辅助电驱动系统(16)散热。

3. 一种纯电动汽车整车热管理控制系统的控制方法,包括以下步骤:步骤 1、动力电池处于充电或放电状态时,其单体最高或电池包平均温度高于某值时,动力电池仍可继续工作,但需要对动力电池进行散热时,即开启对动力电池的低温散热回路,热管理系统控制截止阀 3 打开,开启低温散热回路,然后开启冷却水泵 2,冷却液经车头部的电池散热器散热后回流至动力电池,继续完成对动力电池的低温散热;步骤 2、动力电池低温散热回路不足以带走动力电池热量时,开启高温散热回路对动力电池散热,电池高温散热回路可分别在充电或放电状态下进行;步骤 3、当动力电池高温充电时,若动力电池温度过高,热管理系统控制充电回路继电器断开,放电回路继电器闭合,控制空压机(1)上电制冷,同时关闭截止阀 3,开启截止阀 5,冷却空气流经冷却器(8)后,开启截止阀 6 和水泵 2,动力电池与冷却器 8 的水循环回路打通,利用空压机 1 对动力电池进行降温,当电池温度低于一定值时,关闭空压机(1)制冷,关闭截止阀 5,只利用水泵 2 促使动力电池与冷却器进行热交换散热来降低能量损耗,同时关闭动力电池放电回路,吸合动力电池充电回路继续充电;充电时若动力电池温度继续上升则首先进入步骤 1 的低温散热,低温散热不满足时再次重复步骤 3,直至动力电池电量充满。

4. 一种纯电动汽车整车热管理控制系统的控制方法,包括以下步骤:步骤 1、动力电池处于充电或放电状态时,其单体最高或电池包平均温度高于某值时,动力电池仍可继续工作,但需要对动力电池进行散热时,即开启对动力电池的低温散热回路,热管理系统控制截止阀 3 打开,开启低温散热回路,然后开启冷却水泵 2,冷却液经车头部的电池散热器散热后回流至动力电池,继续完成对动力电池的低温散热;步骤 2、动力电池低温散热回路不足以带走动力电池热量时,开启高温散热回路对动力电池散热,电池高温散热回路可分别在充电或放电状态下进行;步骤 3、当动力电池高温放电时,若动力电池温度过高,热管理系

统控制空压机(1)通电制冷,同时关闭截止阀3,开启截止阀5,冷却空气流经冷却器后,开启截止阀6和水泵2,动力电池与冷却器的水循环回路打通,利用空压机1对动力电池进行降温,当电池温度低于一定值时,关闭空压机(1)制冷,关闭截止阀5,只利用水泵2促使动力电池与冷却器进行热交换散热来降低能量损耗;放电过程中若动力电池温度继续上升则首先进入步骤1的低温散热,低温散热不满足时再次重复步骤3。

5. 根据权利要求4所述纯电动汽车整车热管理控制系统的控制方法,其特征在于:所述步骤3发生时,若驾驶舱内有空调的制冷需求,则开启截止阀4对舱内进行制冷,所述步骤3中的电池散热完成后不关闭空压机(1),继续对舱内制冷;若在步骤3的冷却过程中,驾驶舱内的制冷需求取消,则关闭截止阀4,继续开启空压机(1)对动力电池散热。

6. 一种纯电动汽车整车热管理控制系统的控制方法,包括以下步骤:动力电池温度过低且在充电时启动充电加热回路,热管理系统控制水泵3开启,并开启截止阀1,水经过加热器(7)加热后流至动力电池包对电池进行加热,当电池包最低温度大于一定值时关闭截止阀1,关闭水泵3,完成对电池的充电加热。

7. 一种纯电动汽车整车热管理控制系统的控制方法,包括以下步骤:当乘员舱有采暖需求时,乘员舱加热器采暖回路工作,热管理系统控制水泵3开启,并开启截止阀2,加热器(7)的热水经加热芯后将加热芯加热,鼓风机B(9)将热风吹至乘员舱;整车在充电加热过程中不允许进行乘员舱采暖,当充电加热过程中,有乘员舱采暖需求时,待充电加热完成,才响应乘员舱采暖需求。

8. 一种纯电动汽车整车热管理控制系统的控制方法,包括以下步骤:乘员舱有制冷需求时,乘员舱制冷回路工作,热管理系统控制开启截止阀4,关闭截止阀5,空压机(1)压缩制冷剂制冷,鼓风机A(3)将HVAC产生的冷风吹至乘员舱。

9. 一种电池系统热管理模式仲裁方法,包括以下步骤:步骤1、电池系统的充电加热控制是通过控制加热器及截止阀对充电下的电池进行加热,热管理系统判定电池最低温度 $<T_3$,且充电线连接,发送充电加热指令给电池管理系统,电池管理系统与充电机通讯确定不对高压电池进行充电;热管理系统打开截止阀1、水泵3及加热器对电池进行加热,当电池单体温度加热完成即最低温 $>T_4$ 热管理系统给电池管理系统发送充电加热完成指令,电池管理系统与充电机通讯后对高压电池进行充电;步骤2、低温冷却控制是对动力电池在中低温下的热能进行管理,动力电池放电时,热管理系统判定 $T_5 < \text{动力电池温度} < T_6$ 开启冷却水泵2及截止阀3等部件对电池进行散热;动力电池充电时若电池管理系统监测到电池温度超出一定值时,则唤醒热管理系统,启动低温冷却回路;步骤3、冷却器冷却控制是对动力电池在高温下的热能进行管理,热管理系统对电池高温进行监控,当电池最高温度 $>T_6$ 控制截止阀5、截止阀6、水泵2、空压机(1)、冷却风扇(2)的通断实现对动力电池的高温冷却;当动力电池最高温度 $<T_7$ 时,动力电池高温冷却完成,关闭截止阀5,关闭空压机(1);动力电池充电时若电池管理系统监测到电池温度超出一定值时,则唤醒热管理系统,启动低温冷却回路。

一种纯电动汽车整车热管理控制系统及其控制方法

技术领域

[0001] 本发明涉及一种纯电动汽车整车控制系统及其控制方法,尤其是涉及一种纯电动汽车整车热管理控制系统及其控制方法。

背景技术

[0002] 石油价格高导致纯电动汽车发展进入提速阶段,在当前动力电池技术飞速发展的背景下,实现纯电动汽车的高车速化已经进入实质进展阶段,而且电动汽车要想取代传统内燃机车的霸主地位就必须朝着高速化、高续航里程的方向发展,而且能够在各个温度区间段内正常工作。

[0003] 众所周知,电动汽车受温度影响非常严重,尤其在冬季可能造成车辆无法行驶,而在夏季又可能因为天气过热导致电池超过正常工作温度,因此一整套有序规划的热管理控制系统是保证电动汽车正常可靠运行的前提。

发明内容

[0004] 本发明设计了一种纯电动汽车整车热管理控制系统及其控制方法,其解决的技术问题是当前电动汽车缺少统一的整车热管理系统,空调系统管理乘员舱,整车控制器或电驱动控制器单独控制冷却水泵或风扇对电驱动各零部件进行冷却,高压电池系统与空调系统的结合较少,各系统的热管理控制无统一规划,效率较低。

[0005] 为了解决上述存在的技术问题,本发明采用了以下方案:

一种纯电动汽车整车热管理控制系统,由电驱动系统冷却回路、动力电池低温散热回路、动力电池高温冷却回路、动力电池充电加热回路、乘员舱加热器采暖回路和乘员舱制冷回路组成,其特征在于:电驱动散热器、水泵 1 以及电驱动系统(16)通过管路连接成所述电驱动系统冷却回路,所述电驱动系统冷却回路采用冷却液冷却;动力电池、水泵 2 以及电池散热器通过管路连接成所述动力电池低温散热回路,水泵 2 与电池散热器之间的管路上设有截止阀 3,所述动力电池低温散热回路采用冷却液冷却;动力电池高温冷却回路包括电池冷却液循环回路和空调冷媒循环回路,动力电池、水泵 2 和冷却器(8)通过管路连接成所述电池冷却液循环回路,水泵 2 和冷却器(8)之间管路上设有截止阀 6,冷凝器、空压机(1)和冷却器(8)通过管路连接成所述空调冷媒循环回路,空压机(1)和冷却器(8)之间管路上设有截止阀 5,电池冷却液和空调冷媒在冷却器(8)中完成热交换;动力电池、加热器(7)以及水泵 3 通过管路连接成所述动力电池充电加热回路,动力电池与加热器(7)之间管路上设有截止阀 1;加热器(7)、加热芯以及水泵 3 通过管路连接成所述乘员舱加热器采暖回路,加热器(7)和加热芯之间设有截止阀 2,加热器(7)的热水经加热芯后将加热芯加热,鼓风机 B(9)将热风吹至乘员舱;冷凝器、空压机(1)以及 HVAC 系统通过管路连接成所述乘员舱制冷回路,空压机(1)与 HVAC 系统之间设有截止阀 4,鼓风机将 HVAC 系统产生的冷风吹至乘员舱。

[0006] 进一步,所述电驱动系统冷却回路中,冷却风扇(2)辅助电驱动系统(16)散热。

[0007] 一种纯电动汽车整车热管理控制系统的控制方法,包括以下步骤:步骤 1、动力电池处于充电或放电状态时,其单体最高或电池包平均温度高于某值时,动力电池仍可继续工作,但需要对动力电池进行散热时,即开启对动力电池的低温散热回路,热管理系统控制截止阀 3 打开,开启低温散热回路,然后开启冷却水泵 2,冷却液经车头部的电池散热器散热后回流至动力电池,继续完成对动力电池的低温散热;步骤 2、动力电池低温散热回路不足以带走动力电池热量时,开启高温散热回路对动力电池散热,电池高温散热回路可分别在充电或放电状态下进行;步骤 3、当动力电池高温充电时,若动力电池温度过高,热管理系统控制充电回路继电器断开,放电回路继电器闭合,控制空压机(1)上电制冷,同时关闭截止阀 3,开启截止阀 5,冷却空气流经冷却器(8)后,开启截止阀 6 和水泵 2,动力电池与冷却器 8 的水循环回路打通,利用空压机 1 对动力电池进行降温,当电池温度低于一定值时,关闭空压机(1)制冷,关闭截止阀 5,只利用水泵 2 促使动力电池与冷却器进行热交换散热来降低能量损耗,同时关闭动力电池放电回路,吸合动力电池充电回路继续充电;充电时若动力电池温度继续上升则首先进入步骤 1 的低温散热,低温散热不满足时再次重复步骤 3,直至动力电池电量充满。

[0008] 一种纯电动汽车整车热管理控制系统的控制方法,包括以下步骤:步骤 1、动力电池处于充电或放电状态时,其单体最高或电池包平均温度高于某值时,动力电池仍可继续工作,但需要对动力电池进行散热时,即开启对动力电池的低温散热回路,热管理系统控制截止阀 3 打开,开启低温散热回路,然后开启冷却水泵 2,冷却液经车头部的电池散热器散热后回流至动力电池,继续完成对动力电池的低温散热;步骤 2、动力电池低温散热回路不足以带走动力电池热量时,开启高温散热回路对动力电池散热,电池高温散热回路可分别在充电或放电状态下进行;步骤 3、当动力电池高温放电时,若动力电池温度过高,热管理系统控制空压机(1)通电制冷,同时关闭截止阀 3,开启截止阀 5,冷却空气流经冷却器后,开启截止阀 6 和水泵 2,动力电池与冷却器的水循环回路打通,利用空压机 1 对动力电池进行降温,当电池温度低于一定值时,关闭空压机(1)制冷,关闭截止阀 5,只利用水泵 2 促使动力电池与冷却器进行热交换散热来降低能量损耗;放电过程中若动力电池温度继续上升则首先进入步骤 1 的低温散热,低温散热不满足时再次重复步骤 3。

[0009] 进一步,所述步骤 3 发生时,若驾驶舱内有空调的制冷需求,则开启截止阀 4 对舱内进行制冷,所述步骤 3 中的电池散热完成后不关闭空压机(1),继续对舱内制冷;若在步骤 3 的冷却过程中,驾驶舱内的制冷需求取消,则关闭截止阀 4,继续开启空压机(1)对动力电池散热。

[0010] 一种纯电动汽车整车热管理控制系统的控制方法,包括以下步骤:动力电池温度过低且在充电时启动充电加热回路,热管理系统控制水泵 3 开启,并开启截止阀 1,水经过加热器(7)加热后流至动力电池包对电池进行加热,当电池包最低温度大于一定值时关闭截止阀 1,关闭水泵 3,完成对电池的充电加热。

[0011] 一种纯电动汽车整车热管理控制系统的控制方法,包括以下步骤:当乘员舱有采暖需求时,乘员舱加热器采暖回路工作,热管理系统控制水泵 3 开启,并开启截止阀 2,加热器(7)的热水经加热芯后将加热芯加热,鼓风机 B(9)将热风吹至乘员舱;整车在充电加热过程中不允许进行乘员舱采暖,当充电加热过程中,有乘员舱采暖需求时,待充电加热完成,才响应乘员舱采暖需求。

[0012] 一种纯电动汽车整车热管理控制系统的控制方法,包括以下步骤:乘员舱有制冷需求时,乘员舱制冷回路工作,热管理系统控制开启截止阀 4,关闭截止阀 5,空压机(1)压缩制冷剂制冷,鼓风机 A(3)将 HVAC 产生的冷风吹至乘员舱。

[0013] 一种电池系统热管理模式仲裁方法,包括以下步骤:步骤 1、电池系统的充电加热控制是通过控制加热器及截止阀对充电下的电池进行加热,热管理系统判定电池最低温度 $<T_3$,且充电线连接,发送充电加热指令给电池管理系统,电池管理系统与充电机通讯确定不对高压电池进行充电;热管理系统打开截止阀 1、水泵 3 及加热器对电池进行加热,当电池单体温度加热完成即最低温 $>T_4$ 热管理系统给电池管理系统发送充电加热完成指令,电池管理系统与充电机通讯后对高压电池进行充电;步骤 2、低温冷却控制是对动力电池在中低温下的热能进行管理,动力电池放电时,热管理系统判定 $T_5 < \text{动力电池温度} < T_6$ 开启冷却水泵 2 及截止阀 3 等部件对电池进行散热;动力电池充电时若电池管理系统监测到电池温度超出一定值时,则唤醒热管理系统,启动低温冷却回路;步骤 3、冷却器冷却控制是对动力电池在高温下的热能进行管理,热管理系统对电池高温进行监控,当电池最高温度 $>T_6$ 控制截止阀 5、截止阀 6、水泵 2、空压机(1)、冷却风扇(2)的通断实现对动力电池的高温冷却;当动力电池最高温度 $<T_7$ 时,动力电池高温冷却完成,关闭截止阀 5,关闭空压机(1);动力电池充电时若电池管理系统监测到电池温度超出一定值时,则唤醒热管理系统,启动低温冷却回路。

[0014] 该纯电动汽车整车热管理控制系统及其控制方法具有以下有益效果:

本发明可对电动汽车的各个部件进行有效的热管理,可以控制电动汽车电池及驱动部件的工作温度,实现了电动汽车完整的热系统管理,提高整车热管理系统的效率,节约动能消耗。

附图说明

[0015] 图 1:本发明纯电动汽车整车热管理控制系统的结构示意图;

图 2:本发明中电驱动系统冷却回路工作原理图;

图 3:本发明中动力电池低温散热回路工作原理图;

图 4:本发明中动力电池高温冷却回路工作原理图;

图 5:本发明中动力电池充电加热回路工作原理图;

图 6:本发明中乘员舱加热器采暖回路工作原理图;

图 7:本发明中乘员舱制冷回路工作原理图;

图 8:本发明中热管理控制系统构架方框示意图;

图 9:本发明中电驱动系统热管理流程方框示意图;

图 10:本发明中电池系统热管理模式仲裁方框示意图;

图 11:本发明中热管理系统诊断示意方框图。

[0016] 附图标记说明:

1—空压机;2—冷却风扇;3—鼓风机 A;4—水泵 1;5—水泵 1;6—水泵 3;7—加热器;8—冷却器;9—鼓风机 B;10—截止阀 1;11—截止阀 2;12—截止阀 3;13—截止阀 4;14—截止阀 5;15—截止阀 6;16—电驱动系统。

具体实施方式

[0017] 下面结合图 1 至图 11,对本发明做进一步说明:

如图 1 所示,一种纯电动汽车整车热管理控制系统,由电驱动系统冷却回路、动力电池低温散热回路、动力电池高温冷却回路、动力电池充电加热回路、乘员舱加热器采暖回路和乘员舱制冷回路组成,其特征在于:电驱动散热器、水泵 1 以及电驱动系统 16 通过管路连接成所述电驱动系统冷却回路,所述电驱动系统冷却回路采用冷却液冷却;动力电池、水泵 2 以及电池散热器通过管路连接成所述动力电池低温散热回路,水泵 2 与电池散热器之间的管路上设有截止阀 3,所述动力电池低温散热回路采用冷却液冷却;动力电池高温冷却回路包括电池冷却液循环回路和空调冷媒循环回路,动力电池、水泵 2 和冷却器 8 通过管路连接成所述电池冷却液循环回路,水泵 2 和冷却器 8 之间管路上设有截止阀 6,冷凝器、空压机 1 和冷却器 8 通过管路连接成所述空调冷媒循环回路,空压机 1 和冷却器 8 之间管路上设有截止阀 5,电池冷却液和空调冷媒在冷却器 8 中完成热交换;动力电池、加热器 7 以及水泵 3 通过管路连接成所述动力电池充电加热回路,动力电池与加热器 7 之间管路上设有截止阀 1;加热器 7、加热芯以及水泵 3 通过管路连接成所述乘员舱加热器采暖回路,加热器 7 和加热芯之间设有截止阀 2,加热器 7 的热水经加热芯后将加热芯加热,鼓风机 B9 将热风吹至乘员舱;冷凝器、空压机 1 以及 HVAC 系统通过管路连接成所述乘员舱制冷回路,空压机 1 与 HVAC 系统之间设有截止阀 4,鼓风机 A3 将 HVAC 系统产生的冷风吹至乘员舱。

[0018] 步骤一、电驱动系统 16 的冷却包括对驱动电机和电机控制器的冷却,其冷媒为冷却液,冷却风扇 2 辅助电驱动系统散热,散热回路请参考图 2。驱动电机或者驱动电机控制器温度过高或温升过快时控制水泵 1 实现冷却液的循环,冷却液经车头部的电驱动系统散热器散热后回流至驱动电机及电机控制器,继续完成对二者的散热。若水泵 1 开启后驱动电机或电机控制器温度继续升高则控制冷却风扇 2 开启,加快对电驱动系统 16 的散热;

步骤二、动力电池处于充电或放电状态时,其单体最高或电池包平均温度高于某值时(非温度上限,比如 30-35℃),动力电池仍可继续工作,但需要对动力电池进行散热时,即开启对动力电池的低温散热回路,低温散热回路请参考图 3。热管理系统控制截止阀 3 打开,开启低温散热回路,然后开启冷却水泵 2,冷却液经车头部的电池散热器散热后回流至动力电池,继续完成对动力电池的低温散热。

[0019] 当低温散热不满足电池的冷却效果即开启低温散热回路后动力电池温度继续上升时,则开启电池高温冷却回路对动力电池进行散热,请参考步骤三。

[0020] 步骤三、低温散热回路不足以带走动力电池热量时,开启高温散热回路对动力电池散热,电池高温散热回路请参考图 4。电池高温散热回路可分别在充电或放电状态下进行。

[0021] 步骤四、当动力电池高温充电时,若动力电池温度过高(比如 36-45℃),热管理系统控制充电回路继电器断开,放电回路继电器闭合,控制空压机 1 上电制冷,同时关闭截止阀 3,开启截止阀 5,冷却空气流经冷却器 8 后,开启截止阀 6 和水泵 2,动力电池与冷却器 8 的水循环回路打通,利用空压机 1 对动力电池进行降温,当电池温度低于一定值时(比如低于 25℃后),关闭空压机 1 制冷,关闭截止阀 5,只利用水泵 2 促使动力电池与冷却器进行热交换散热来降低能量损耗。同时关闭动力电池放电回路,吸合动力电池充电回路继续充电。

[0022] 充电时若动力电池温度继续上升则首先进入步骤二的低温散热,低温散热不满足

时再次重复步骤四,直至动力电池电量充满。

[0023] 步骤五、当动力电池高温放电时,若动力电池温度过高(比如 36-45℃),热管理系统控制空压机 1 上电制冷,同时关闭截止阀 3,开启截止阀 5,冷却空气流经冷却器后,开启截止阀 6 和水泵 2,动力电池与冷却器的水循环回路打通,利用空压机 1 对动力电池进行降温,当电池温度低于一定值时(比如低于 25 度后),关闭空压机 1 制冷,关闭截止阀 5,只利用水泵 2 促使动力电池与冷却器进行热交换散热来降低能量损耗。

[0024] 放电过程中若动力电池温度继续上升则先进入步骤二的低温散热,低温散热不满足时再次重复步骤五。

[0025] 步骤六、步骤五发生时,若驾驶舱内有空调的制冷需求,则开启截止阀 4 对舱内进行制冷,步骤五中的电池散热完成后不关闭空压机 1,继续对舱内制冷。若在步骤五的冷却过程中,驾驶舱内的制冷需求取消,则关闭截止阀 4,继续开启空压机 1 对动力电池散热。

[0026] 步骤七、动力电池温度过低(比如 -20℃到 5℃)且在充电时启动充电加热回路,如图 5 所示。热管理系统控制水泵 3 开启,并开启截止阀 1,水经过加热器 7 加热后流至动力电池包对电池进行加热,当电池包最低温度大于一定值时(5℃以上)关闭截止阀 1,关闭水泵 3,完成对电池的充电加热。

[0027] 步骤八、当乘员舱有采暖需求时,加热器采暖回路工作,热管理系统控制水泵 3 开启,并开启截止阀 2,加热回路请参考图 6。加热器 7 的热水经加热芯后将加热芯加热,鼓风机 B9 将热风吹至乘员舱。整车在充电加热过程中不允许进行乘员舱采暖,当充电加热过程中,有乘员舱采暖需求时,待充电加热完成,才响应乘员舱采暖需求。

[0028] 步骤九、乘员舱有制冷需求时,乘员舱制冷回路工作,热管理系统控制开启截止阀 4,关闭截止阀 5,乘员舱制冷回路请参考图 7。空压机 1 压缩制冷剂制冷,鼓风机将冷风吹至乘员舱。

[0029] 具体实施方式 2:热管理控制策略。

[0030] 步骤十、电动汽车热管理的控制系统框架请参考图 8。分为电驱动系统冷却控制、充电加热控制、低温冷却控制、冷却器冷却控制、空调回路控制和在线故障诊断。

[0031] 步骤十一、电驱动系统冷却控制,接收来自电机控制的电机温度、逆变器温度、电驱动温度故障信息、电驱动系统进水温度及出水温度等作为控制输入,当电机或逆变器温度过高或温升过快或电驱动系统温度采集异常时,控制水泵和风扇开启对其进行冷却,水泵和风扇的开启温度点根据实际的电驱动系统温度特性确定。控制流程参考图 9。

[0032] 步骤十二、热管理系统接收电池本体的最高最低温度、电池温度采集异常信号、电池冷却回路的进出水温度、充电状态等信息对电池的热管理模式进行仲裁,分为充电加热控制、低温冷却控制、冷却器冷却控制,控制流程参考图 10。

[0033] 步骤十三、如图 10 所示,电池系统的充电加热控制是通过控制加热器及截止阀(参看步骤七)对充电下的电池进行加热。热管理系统判定电池最低温度 $< T_3$ (T_3 一般选 -20℃至 +5℃之间),且充电线连接,发送充电加热指令给电池管理系统,电池管理系统与充电机通讯确定不对高压电池进行充电。热管理系统打开截止阀 1、水泵 3 及加热器对电池进行加热,当电池单体温度加热完成即最低温 $> T_4$ (一般选 +5℃以上)热管理系统给电池管理系统发送充电加热完成指令,电池管理系统与充电机通讯后对高压电池进行充电。

[0034] 步骤十四、如图 10 所示,低温冷却控制是对动力电池在中低温下的热能进行管理

(参看步骤二),动力电池放电时,热管理系统判定 $T5$ (一般选 30°C 以上) $<$ 动力电池温度 $<T6$ (40°C 以下) 开启冷却水泵 2 及截止阀 3 等部件对电池进行散热。动力电池充电时若电池管理系统监测到电池温度超出一定值(一般偏高)时,则唤醒热管理系统,启动低温冷却回路。

[0035] 步骤十五、如图 10 所示,冷却器冷却控制是对动力电池在高温下的热能进行管理(参看步骤四五六)。热管理系统对电池高温进行监控,当电池最高温度 $>T6$ (一般选 40°C 以上) 控制截止阀 5、截止阀 6、水泵 2、空压机 1、冷却风扇等的通断实现对动力电池的高温冷却。当动力电池最高温度 $<T7$ (一般选 $20-30^{\circ}\text{C}$ 之间) 时,动力电池高温冷却完成,关闭截止阀 5,关闭空压机 1。动力电池充电时若电池管理系统监测到电池温度超出一定值(严重偏高)时,则唤醒热管理系统,启动低温冷却回路,可参考步骤四。

[0036] 步骤十六、空调回路控制功能,能够根据驾驶员的制冷、制热、除霜除雾等需求分别开启冷却风扇、空压机 1、PTC、鼓风机等部件满足乘员舱的热交换和除雾需求。

[0037] 步骤十七、热管理系统能够对执行器件的使能状态做出实时诊断,通过使能端的诊断状态反馈对水泵 1-3、风扇、截止阀 1-6 等器件的使能信号短路、断路等做出诊断。参考图 11。

[0038] 步骤十八、热管理系统能够根据步骤十七中的诊断确定水泵、风扇、截止阀等部件的驱动电路是否异常,并在异常时关闭对应的冷却回路,关闭路径参考图 11。

[0039] 步骤十九、热管理系统能够根据电池系统的进出水温度判定对截止阀的控制是否有效,并在控制无效时积极停止热管理系统的加热器或空压机 1 等工作,避免对零部件的损坏,同时节约整车动能消耗。

[0040] 上面结合附图对本发明进行了示例性的描述,显然本发明的实现并不受上述方式的限制,只要采用了本发明的方法构思和技术方案进行的各种改进,或未经改进将本发明的构思和技术方案直接应用于其它场合的,均在本发明的保护范围内。

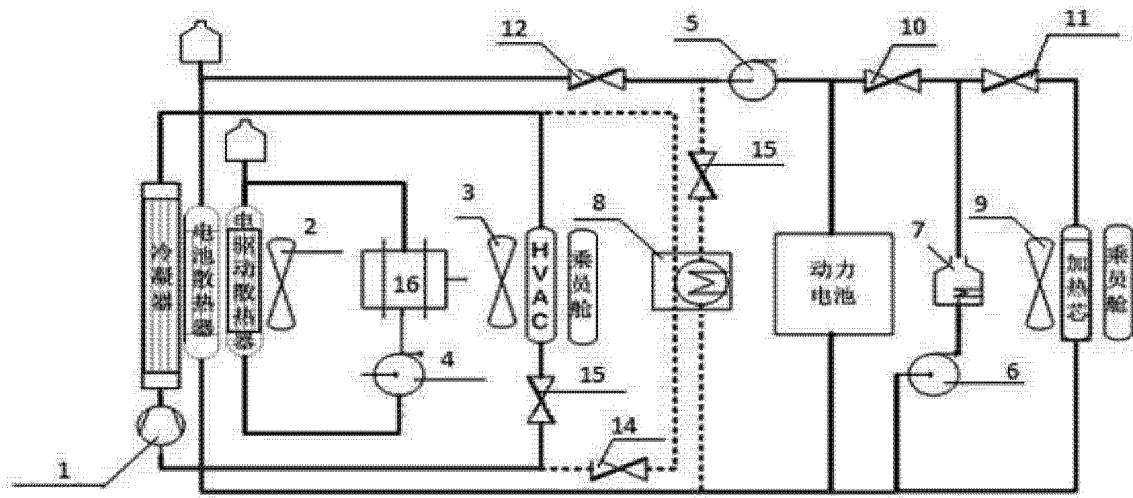


图 1

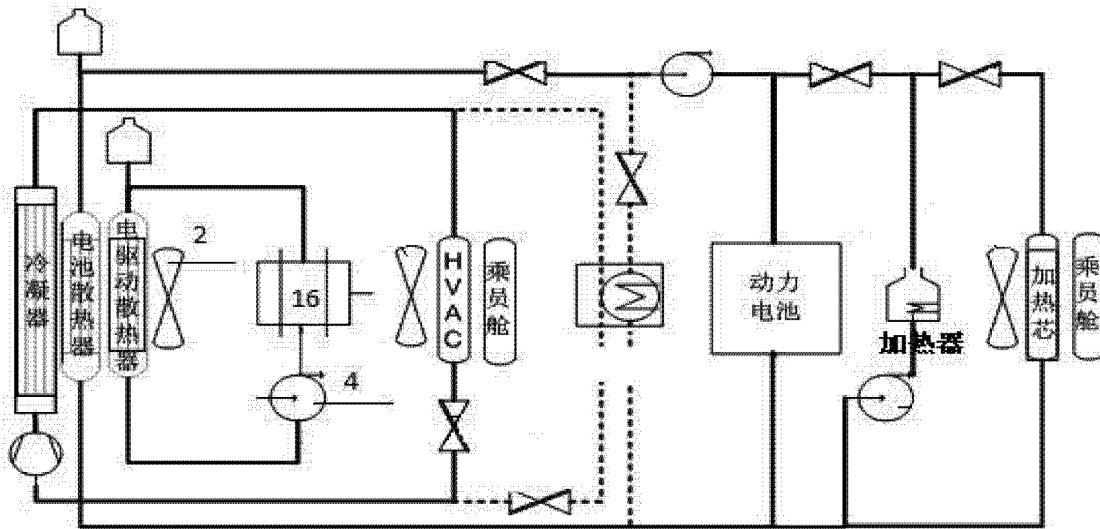


图 2

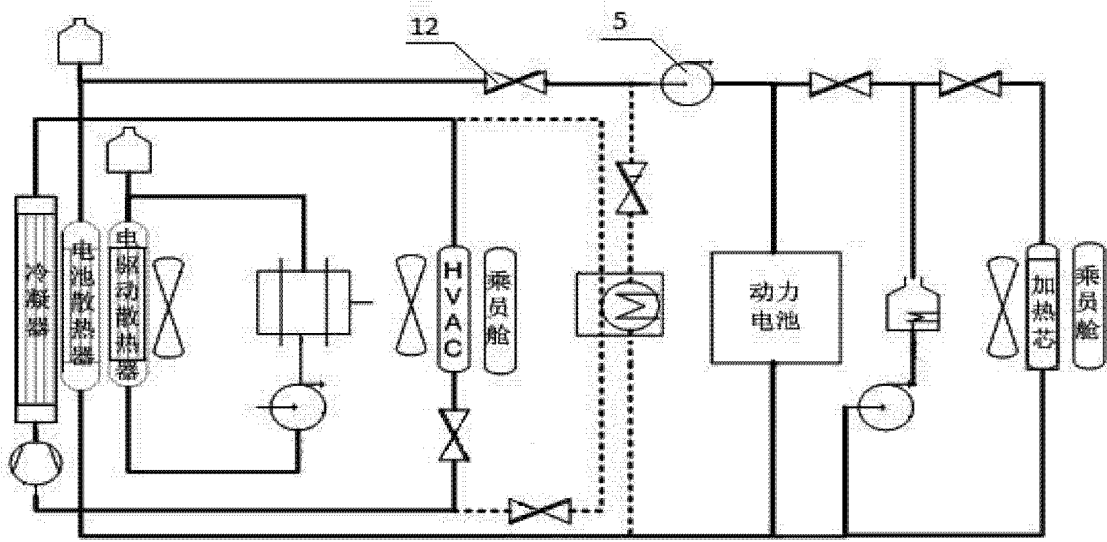


图 3

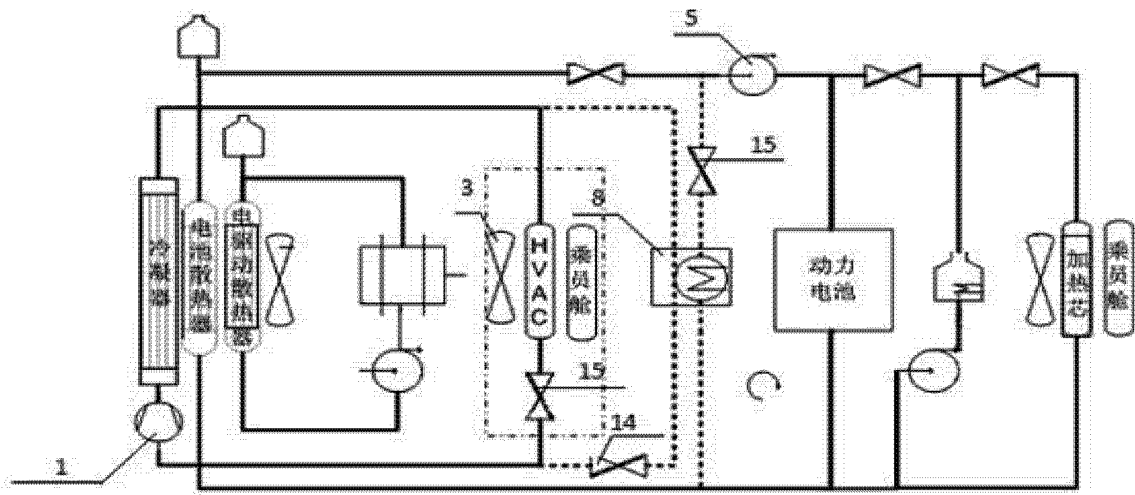


图 4

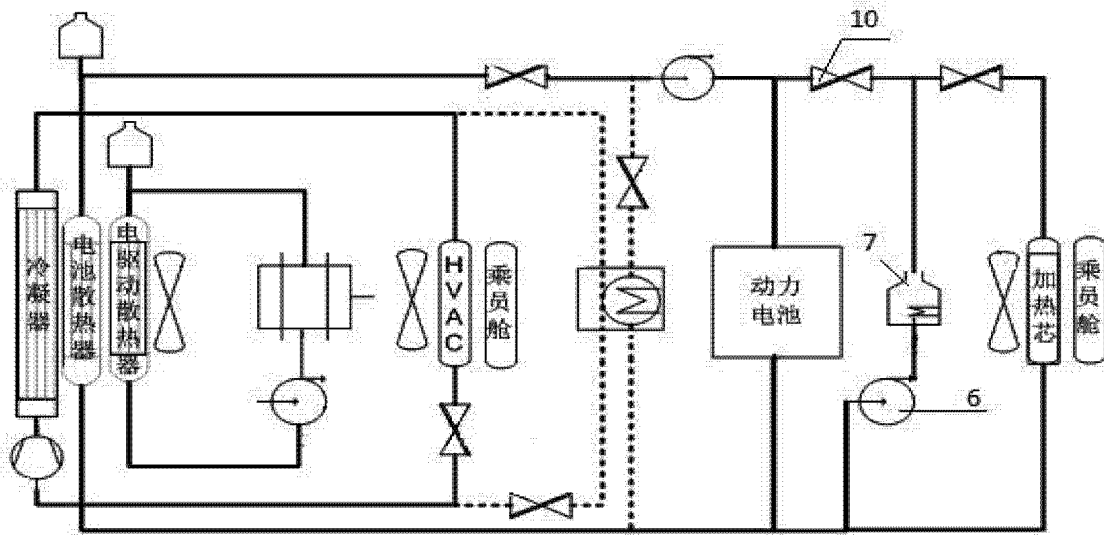


图 5

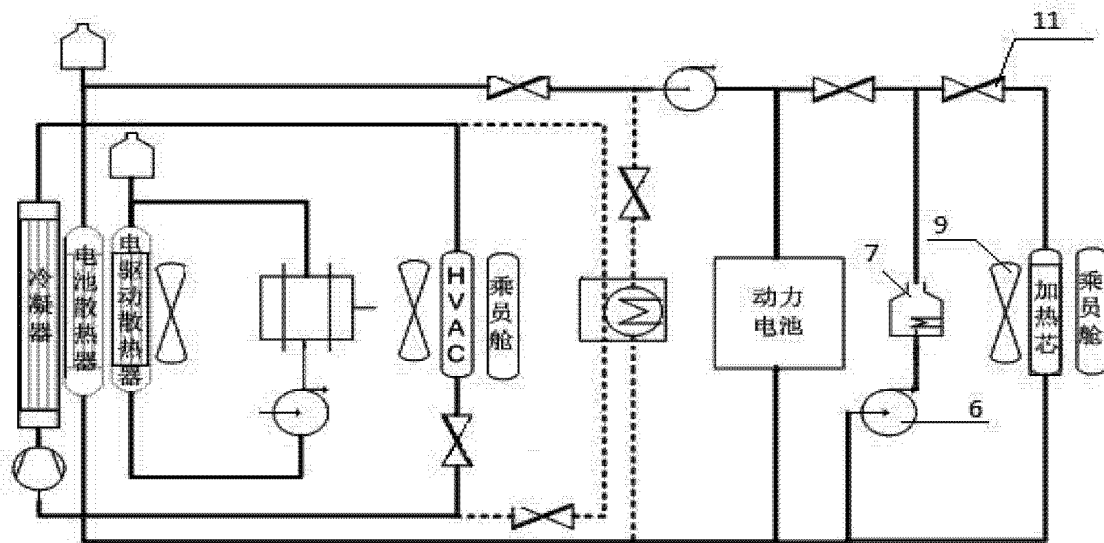


图 6

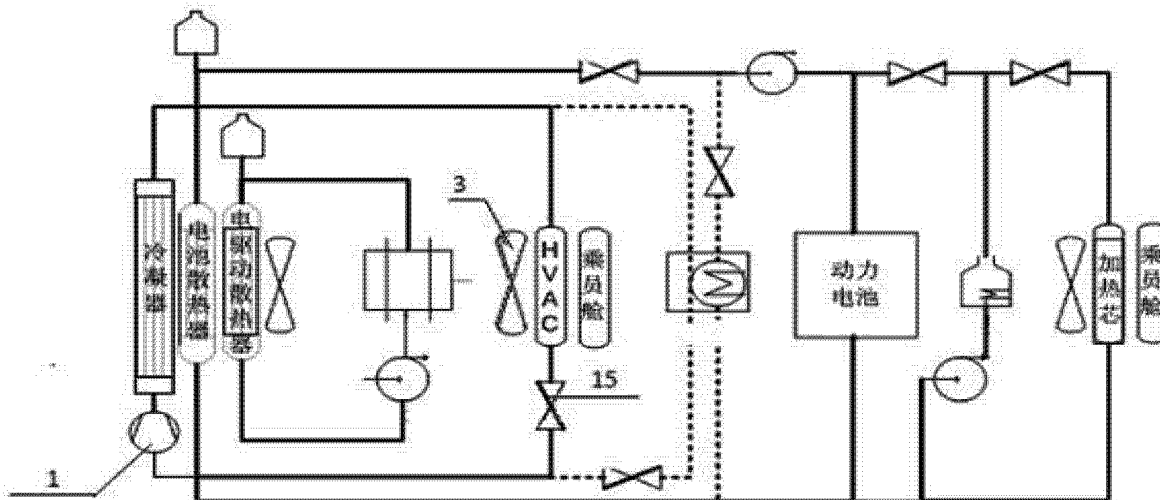


图 7

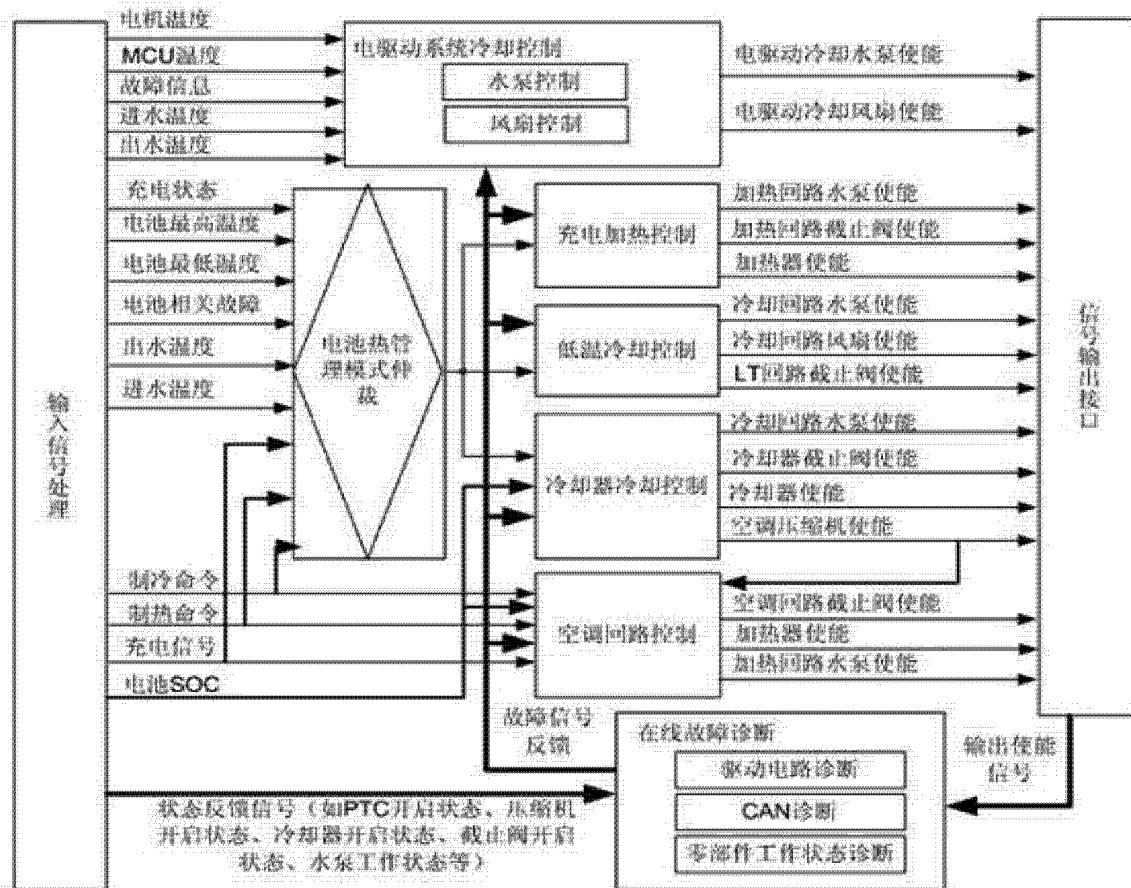


图 8

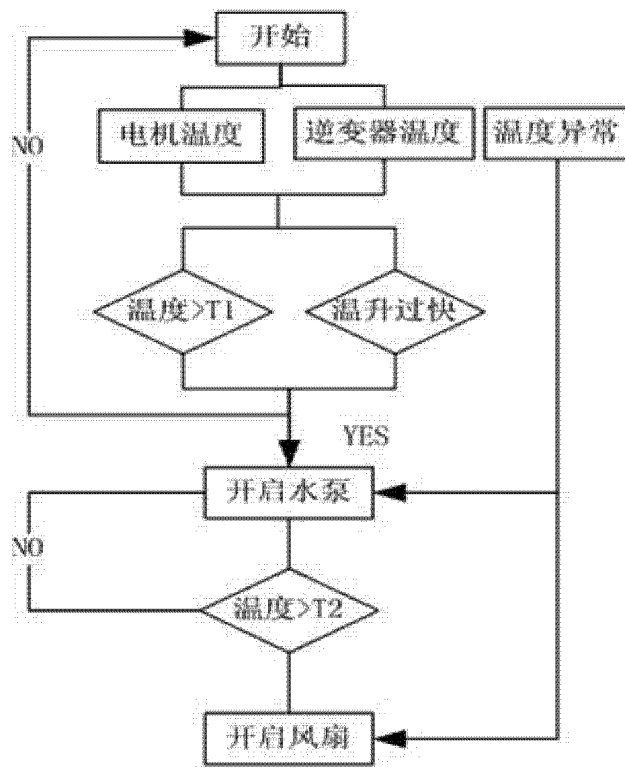


图 9

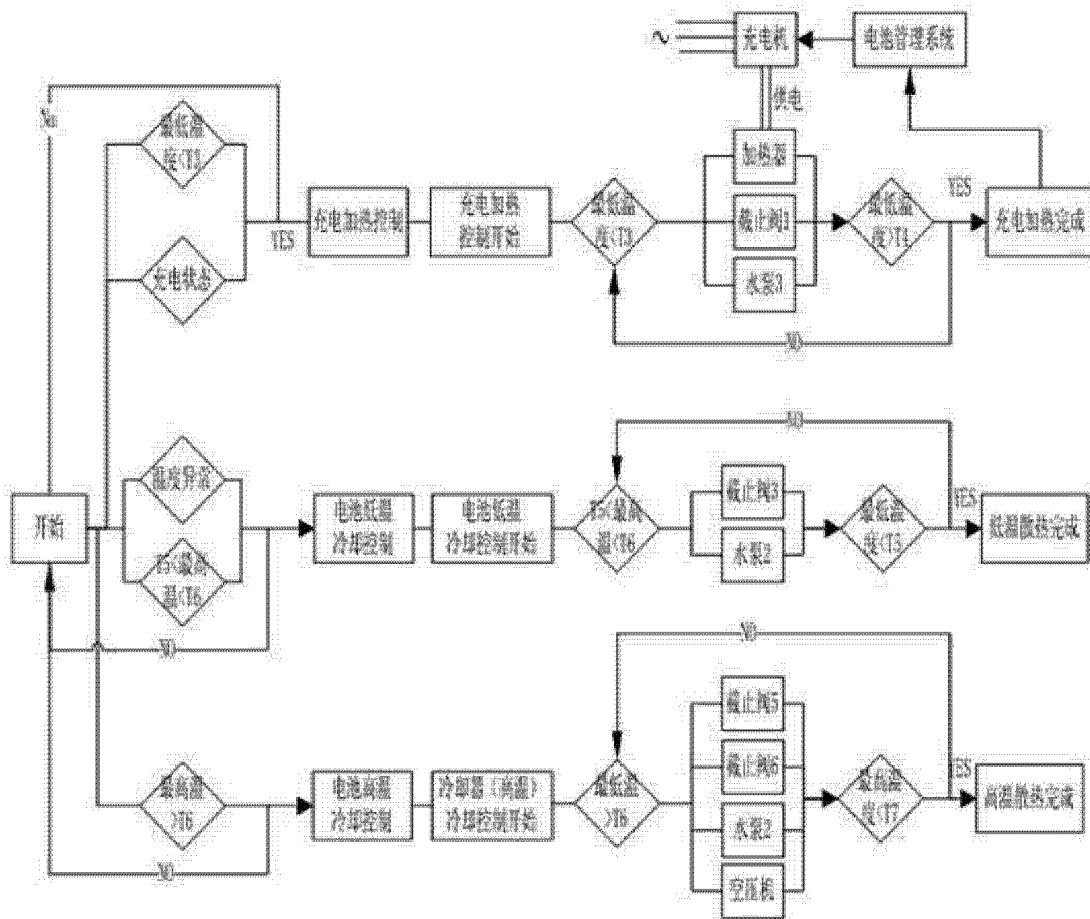


图 10

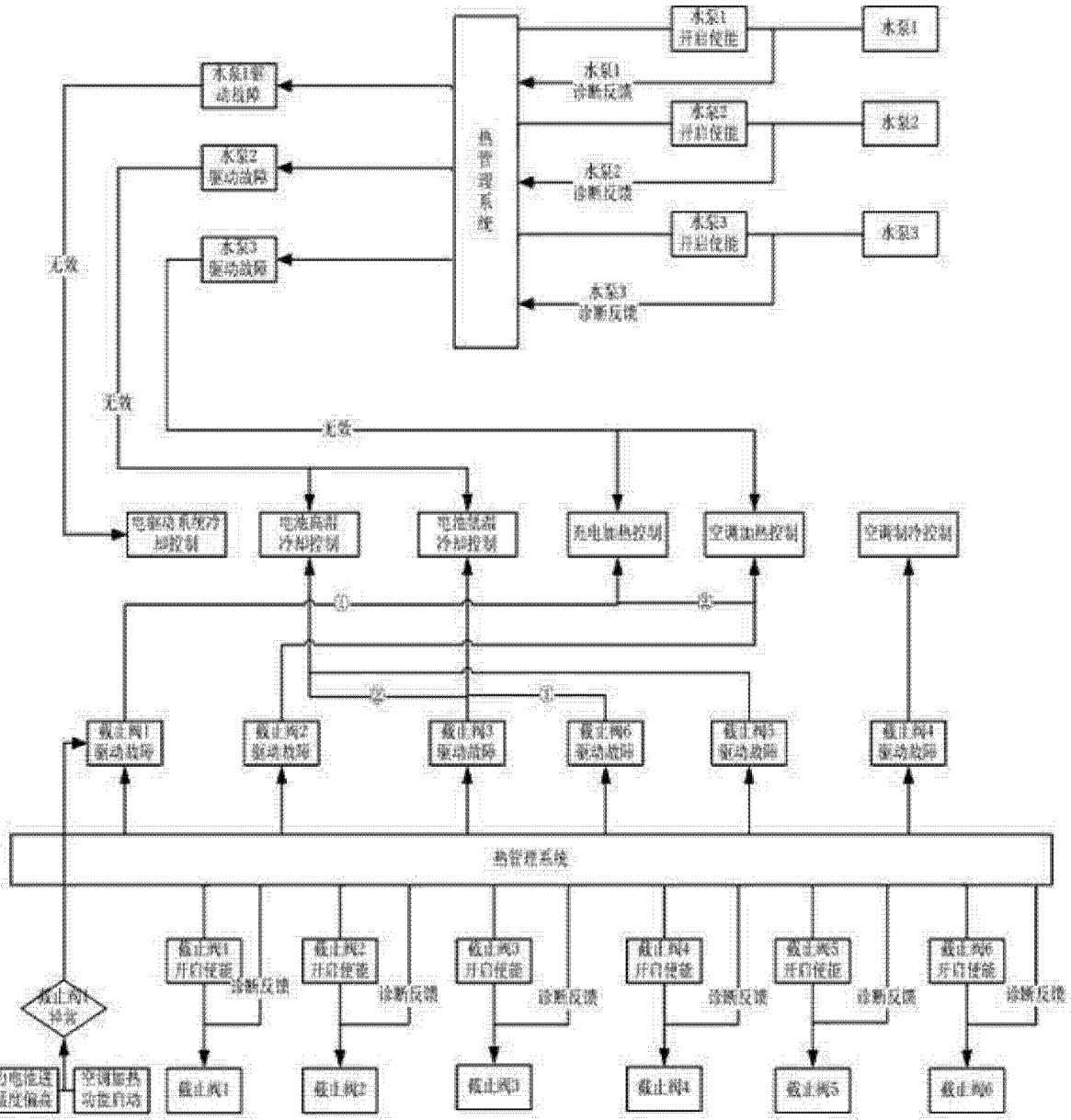


图 11