



(12) 发明专利申请

(10) 申请公布号 CN 103825059 A

(43) 申请公布日 2014. 05. 28

(21) 申请号 201410049698. 6

A62C 3/07(2006. 01)

(22) 申请日 2014. 02. 13

A62C 3/16(2006. 01)

(71) 申请人 浙江吉利控股集团有限公司

地址 310051 浙江省杭州市滨江区江陵路
1760 号

申请人 浙江吉利汽车研究院有限公司

(72) 发明人 李书福

(74) 专利代理机构 北京智汇东方知识产权代理
事务所(普通合伙) 11391

代理人 郭海彬 范晓斌

(51) Int. Cl.

H01M 10/42(2006. 01)

H01M 10/617(2014. 01)

H01M 10/625(2014. 01)

H01M 10/6556(2014. 01)

H01M 10/6568(2014. 01)

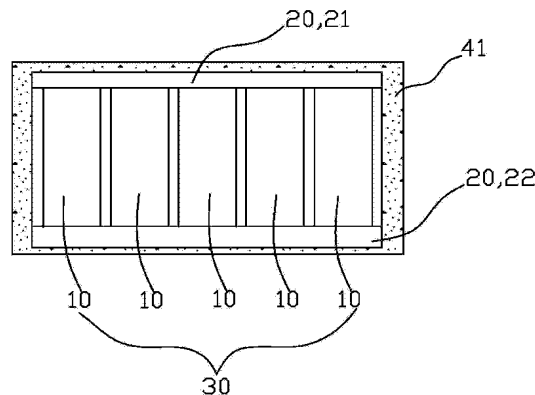
权利要求书1页 说明书7页 附图4页

(54) 发明名称

一种汽车电池的热管理与自动灭火系统

(57) 摘要

本发明提供一种汽车电池的热管理与自动灭火系统,用于对混合动力车辆或电动车辆中的汽车电池进行管理,包括:灭火包,邻近或接触于汽车电池,所述灭火包内填充有灭火剂;所述灭火包设置成当汽车电池温度高于预设温度时所述灭火包打开,从而灭火剂能释放而充满至汽车电池所在的空间,从而达到了汽车电池自动预防燃烧、灭火的功效,有效地保护了汽车电池及整个车辆,给乘员预留了更多的逃生时间,提高了车辆的安全性。整体而言,本发明的汽车电池的热管理与自动灭火系统结构简单可靠、成本低、通用性强,无需对现有的汽车电池冷却系统进行改造即可直接安装于汽车上。



1. 一种汽车电池的热管理与自动灭火系统,用于对混合动力车辆或电动车辆中的汽车电池进行管理,其特征在于,包括:

灭火包,邻近或接触于所述汽车电池,所述灭火包内填充有灭火剂;

所述灭火包设置成,当汽车电池温度高于预设温度时所述灭火包打开,从而所述灭火剂能释放而充满至所述汽车电池所在的空间。

2. 根据权利要求 1 所述的汽车电池的热管理与自动灭火系统,其特征在于,

所述灭火包包括上灭火包和下灭火包,其中,所述上灭火包包覆于每个所述汽车电池及由所述汽车电池组成的电池模组的上表面上,所述下灭火包包覆于每个所述汽车电池及由所述汽车电池组成的电池模组的下表面上。

3. 根据权利要求 2 所述的汽车电池的热管理与自动灭火系统,其特征在于,

所述上灭火包的至少一部分材料选择成塑料或树脂,当汽车电池温度高于预设温度时所述上灭火包的至少一部分被汽车电池加热成流体状态,从而所述灭火剂能释放而充满至所述汽车电池所在的空间。

4. 根据权利要求 3 所述的汽车电池的热管理与自动灭火系统,其特征在于,

所述上灭火包的所述至少一部分的材料的熔点在 85°C - 95°C 的范围内,所述下灭火包材料的熔点高于所述至少一部分的材料的熔点。

5. 根据权利要求 3 所述的汽车电池的热管理与自动灭火系统,其特征在于,

所述上灭火包与所述下灭火包相互连通,并且

所述上灭火包分别并联有泵,通过所述泵的泵压所述上灭火包内的灭火剂能对所述电池模组进行加热或冷却;所述下灭火包分别并联有泵,通过所述泵的泵压所述下灭火包内的灭火剂能对所述电池模组进行加热或冷却。

6. 根据权利要求 3 所述的汽车电池的热管理与自动灭火系统,其特征在于,

所述塑料为 EVA 塑料,所述树脂为 ABS/PC 合金。

7. 根据权利要求 1 所述的汽车电池的热管理与自动灭火系统,其特征在于,

所述灭火剂选择为硅油或变压器油。

8. 根据权利要求 2 所述的汽车电池的热管理与自动灭火系统,其特征在于,还包括:

布置于电池包箱体上的上盖和下盖;

通过打开所述上盖,能将所述上灭火包包覆于所述电池模组上或从所述电池模组上抽离;通过打开所述下盖,能将所述下灭火包包覆于所述电池模组上或从所述电池模组上抽离。

9. 根据权利要求 1 所述的汽车电池的热管理与自动灭火系统,其特征在于,还包括:

绝缘层,设置于各所述电池模组之间的电路连接板上,或者/和

所述电池模组与用电元件之间的连接线上。

10. 根据权利要求 9 所述的汽车电池的热管理与自动灭火系统,其特征在于,

所述绝缘层为丙烯酸树脂。

一种汽车电池的热管理与自动灭火系统

技术领域

[0001] 本发明涉及混合动力车辆或电动车辆中的汽车电池保护技术，特别是涉及一种汽车电池的热管理与自动灭火系统。

背景技术

[0002] 对于由汽车电池提供部分或全部动力的车辆，例如纯电动车辆或一些类型的混合动力车辆，通常需要在车辆内布置大容量的汽车电池，以提供足够的瞬时功率和尽可能长的续航里程。

[0003] 汽车电池在工作时会产生热量，温度过高直接会影响电池的工作性能和寿命，甚至产生过热、电解液溢出、起火、爆炸等安全事故隐患。为了确保汽车电池的安全性，汽车和电池制造商不遗余力地采用各种措施，如各种防撞结构的设计、阻燃材料的选择、将汽车电池布置在相对安全的位置，以及从控制策略上对汽车电池的安全性进行保护。但是，一旦汽车电池起火，以上的措施基本无效。因此，当汽车电池发生危险时，如何确保汽车电池及车辆的安全，给乘客足够的逃生时间等就显得尤为重要。

[0004] 设置冷却系统以对汽车电池进行降温，从而在汽车电池因为诸如碰撞或短路等一些不完全可控的原因发生过热、起火时使用该冷却系统进行灭火是一种较好的方案。但是，该方案中冷却系统的冷却液需要同时满足能起到对汽车电池的冷却作用和具有灭火功能，从而对冷却液的材料要求较高。并且，该冷却系统若同时具有对汽车电池的冷却作用和灭火功能，需要对现有的冷却系统进行改造，造成整体方案较为复杂。

发明内容

[0005] 本发明的目的在于提供一种方案简便的汽车电池的热管理与自动灭火系统技术。

[0006] 特别地，本发明提供一种汽车电池的热管理与自动灭火系统，用于对混合动力车辆或电动车辆中的汽车电池进行管理，包括：

[0007] 灭火包，邻近或接触于所述汽车电池，所述灭火包内填充有灭火剂；

[0008] 所述灭火包设置成，当汽车电池温度高于预设温度时所述灭火包打开，从而所述灭火剂能释放而充满至所述汽车电池所在的空间。

[0009] 进一步地，所述灭火包包括上灭火包和下灭火包，其中，所述上灭火包包覆于每个所述汽车电池及由所述汽车电池组成的电池模组的上表面上，所述下灭火包包覆于每个所述汽车电池及由所述汽车电池组成的电池模组的下表面上。

[0010] 进一步地，所述上灭火包的至少一部分材料选择成塑料或树脂，当汽车电池温度高于预设温度时所述上灭火包的至少一部分被汽车电池加热成流体状态，从而所述灭火剂能释放而充满至所述汽车电池所在的空间。

[0011] 进一步地，所述上灭火包的所述至少一部分的材料的熔点在 85℃ -95℃ 的范围内，所述下灭火包材料的熔点高于所述至少一部分的材料的熔点。

[0012] 进一步地，所述上灭火包与所述下灭火包相互连通，并且

[0013] 所述上灭火包分别并联有泵,通过所述泵的泵压所述上灭火包内的灭火剂能对所述电池模组进行加热或冷却;所述下灭火包分别并联有泵,通过所述泵的泵压所述下灭火包内的灭火剂能对所述电池模组进行加热或冷却。

[0014] 进一步地,所述塑料为 EVA 塑料,所述树脂为 ABS/PC 合金。

[0015] 进一步地,所述灭火剂选择为硅油或变压器油。

[0016] 进一步地,汽车电池的热管理与自动灭火系统还包括:

[0017] 布置于电池包箱体上的上盖和下盖;

[0018] 通过打开所述上盖,能将所述上灭火包包覆于所述电池模组上或从所述电池模组上抽离;通过打开所述下盖,能将所述下灭火包包覆于所述电池模组上或从所述电池模组上抽离。

[0019] 进一步地,汽车电池的热管理与自动灭火系统还包括:

[0020] 绝缘层,设置于各所述电池模组之间的电路连接板上,或者/和

[0021] 所述电池模组与用电元件之间的连接线上。

[0022] 进一步地,所述绝缘层为丙烯酸树脂。

[0023] 按照本发明的汽车电池的热管理与自动灭火系统,当汽车电池温度高于预设温度时灭火包打开,从而灭火包内填充的灭火剂能释放而充满至所述汽车电池所在的空间。这样,当汽车电池因碰撞、短路等异常原因而致着火燃烧时,灭火包内的灭火剂能释放而充满到汽车电池所在的空间来进行灭火,从而达到了汽车电池自动预防燃烧、灭火的功效,有效地保护了汽车电池及整个车辆,给乘员预留了更多的逃生时间,提高了车辆的安全性。整体而言,本发明的汽车电池的热管理与自动灭火系统结构简单可靠、成本低、通用性强,无需对现有的汽车电池冷却系统进行改造即可直接安装于汽车上。

[0024] 按照本发明的汽车电池的热管理与自动灭火系统,进一步地,灭火包布置在汽车电池或电池模组的上下表面,从而灭火包内的灭火剂在提供灭火功能的同时,灭火包本身还能对汽车电池或电池模组进行固定或缓冲。

[0025] 按照本发明的汽车电池的热管理与自动灭火系统,进一步地,包覆于电池模组上下表面的上灭火包和下灭火包不仅能起到灭火作用,并且由于上灭火包和下灭火包分别并联有泵,通过所述泵的泵压作用上灭火包和下灭火包内的灭火剂能共同调节汽车电池或电池模组的温度,从而起到将电池模组加热或冷却至适合其工作的温度。并且,由于是并联的方式,即使有个别的上灭火包或下灭火包内的灭火剂破裂流出,也不影响其余灭火包继续发挥灭火和调节温度的作用。并且,可以根据需要,在上灭火包能起到足够的灭火作用时,下灭火包可以仅起到调节温度作用而不需发生破裂来释放灭火剂,此时能大大减小对下灭火包材料的要求。

[0026] 根据下文结合附图对本发明具体实施例的详细描述,本领域技术人员将会更加明了本发明的上述以及其他目的、优点和特征。

附图说明

[0027] 后文将参照附图以示例性而非限制性的方式详细描述本发明的一些具体实施例。附图中相同的附图标记标示了相同或类似的部件或部分。本领域技术人员应该理解,这些附图未必是按比例绘制的。附图中:

[0028] 图 1 是根据本发明一个实施例的汽车电池的热管理与自动灭火系统中灭火包与汽车电池的位置关系示意图；

[0029] 图 2 是根据本发明另一个实施例的汽车电池的热管理与自动灭火系统中灭火包与电池模组的位置关系示意图；

[0030] 图 3 是根据本发明一个实施例的电池包箱体的示意图；

[0031] 图 4 是根据本发明一个实施例的电池模组安装区域内电池模组与灭火包的位置关系示意图；

[0032] 图 5 是根据本发明一个实施例的原理示意图。

[0033] 图中的附图标记如下：

[0034] 10- 汽车电池；

[0035] 20- 灭火包, 21- 上灭火包, 22- 下灭火包；

[0036] 30- 电池模组；

[0037] 40- 电池模组安装区域, 41- 电池模组固定板, 42- 上盖；

[0038] 50- 电池包；

[0039] 100- 电池包箱体；

[0040] 110- 冷却回路；

[0041] 120- 散热器；

[0042] 130- 泵。

具体实施方式

[0043] 本发明实施例提供一种汽车电池 10 的汽车电池的热管理与自动灭火系统, 用于对混合动力车辆或电动车辆中的汽车电池 10 进行管理, 该汽车电池的热管理与自动灭火系统包括灭火包 20, 灭火包 20 邻近或接触于所述汽车电池 10, 所述灭火包 20 内填充有灭火剂。当汽车电池 10 温度高于预设温度时所述灭火包 20 打开, 从而所述灭火剂能释放而充满至所述汽车电池 10 所在的空间。此处邻近或接触取决于灭火包材料对预设温度的敏感程度。这样, 当汽车电池 10 因碰撞、短路等异常原因而致着火燃烧时, 灭火包 20 内的灭火剂能释放而充满到汽车电池 10 所在的空间来进行灭火, 从而达到了汽车电池 10 自动预防燃烧、灭火的功效, 有效地保护了汽车电池 10 及整个车辆, 给乘员预留了更多的逃生时间, 提高了车辆的安全性。根据本实施例, 本发明的汽车电池的热管理与自动灭火系统 10 结构简单可靠、成本低、通用性强, 与现有的汽车电池冷却系统相独立, 无需对现有的汽车电池冷却系统进行改造。

[0044] 图 1 示出了按照本发明一实施例的灭火包 20 与汽车电池 10 的位置关系示意图, 在该实施例中灭火包 20 用于对单个的汽车电池 10 进行灭火。这样, 每个汽车电池 10 均具有一个对应的灭火包 20, 当该汽车电池 10 温度高于预设温度时与其对应的灭火包 20 打开, 从而所述灭火剂能释放而充满至该汽车电池 10 所在的空间来进行精准灭火。

[0045] 可以理解, 对于对混合动力车辆或电动车辆来说, 汽车电池 10 通常是设置在电池包箱体 100 内, 相互以电路连接板连接成电池模组, 并且汽车电池 10 本身可以为一个单电池或由多个单电池组成的一个电池组。图 2 是根据本发明另一个实施例的汽车电池的热管理与自动灭火系统中灭火包与电池模组的位置关系示意图, 在该实施例中灭火包 20 用于

对由所述汽车电池 10 组成的电池模组进行灭火。图 2 中示例性地画出了由三个汽车电池 10 组成的电池模组,以及与该电池模组相对应的上下各一个的灭火包,该电池模组具有与汽车电池 10 相同的预设温度。在其它实施例中,也可以设置更多或更少个组成电池模组的汽车电池 10 的数量。或者,在其它实施例中,也可以设置与一个电池模组对应的更多个灭火包 20,并以不同于图 2 的其它方式布置,例如靠近一个电池模组的汽车电池 10 的侧壁设置。对照图 1 和图 2 可知,根据本发明的汽车电池的热管理与自动灭火系统,每个汽车电池 10 或每个电池模组均具有对应的灭火包 20,当该汽车电池 10 或电池模组温度高于预设温度时与其对应的灭火包 20 打开,从而所述灭火剂能释放而充满至所述汽车电池 10 或电池模组所在的空间对汽车电池 10 或电池模组进行灭火。

[0046] 图 3 是根据本发明一个实施例的电池包箱体 100 的示意图。在图 3 中,电池包箱体 100 包括三个电池模组安装区域 40,并且电池模组安装区域 40 由电池模组固定板 41、上盖 42 及下盖(图中未示出)的组成。

[0047] 图 4 示出了一个电池模组安装区域 40 内电池模组 30 与灭火包 20 的位置关系示意图。如图 4 所示,电池模组安装区域 40 内包括由五个汽车电池 10 组成的电池模组 30,在电池模组 30 与上盖 42 和下盖之间直接连接有上灭火包 21 和下灭火包 22,此处设置的上灭火包 21 和下灭火包 22 不但能较为迅速的感知电池模组 30 的温度从而释放灭火剂进行灭火或降温,并且能有效的对电池模组 30 进行固定或缓冲,从而能够降低汽车碰撞而造成电池模组 30 起火的风险,并且能够从整体上减小由于汽车颠簸而造成的电池模组 30 上下窜动。在该设计中,当电池模组 30 温度高于预设温度时至少一个上灭火包 21 或下灭火包 22 打开,从而该灭火包内的灭火剂能释放而充满至整个电池模组 30 所在的空间。在其它实施例中,可以在电池模组 30 的每个汽车电池 10 与上盖 42 和下盖之间直接连接有灭火包 20,来减轻由于汽车颠簸而造成的对应的汽车电池 10 的上下窜动,并且当该汽车电池 10 温度高于预设温度时该灭火包 20 打开,从而该灭火包 20 内的灭火剂能释放而充满至该汽车电池 10 所在的空间,而其它的灭火包 20 并不释放灭火剂。这样,灭火包 20 能更为准确的对温度高于预设温度的单个汽车电池 10 释放。

[0048] 回到图 3,在图 3 中,上盖 42 用于覆盖住一个电池模组 30。在其它实施例中,可以加大上盖 42 的尺寸,从而覆盖整个电池包箱体 100 的上表面。通过打开所述上盖 42,能将上灭火包 21 包覆于电池模组 30 的上表面上或从电池模组 30 的上表面上抽离。通过打开所述下盖,能将下灭火包 22 包覆于电池模组 30 的下表面上或从所述电池模组的下表面上抽离。上盖 42 及下盖的设计方便及时对灭火包 20 进行更换。

[0049] 在图 4 所示的实施例中,上灭火包 21 与汽车电池 10 接触处即上灭火包 21 的底部选择为塑料或树脂,在其它实施例中,也可以将上灭火包 21 整体均设置为塑料或树脂。此处选择为塑料或树脂在于,合适的塑料和树脂具有较低的熔点。仅作为一种示意性的举例,当所述上灭火包 21 的所述至少一部分的材料为塑料时,所述塑料为 EVA 塑料,通过合适的添加剂 EVA 塑料的熔点可以保持在 90℃左右。仅作为一种示意性的举例,当上灭火包 21 的所述至少一部分的材料为树脂时,所述树脂为 ABS/PC 合金。ABS/PC 合金具有良好的机械强度和韧性,能防止碰撞造成的上灭火包 21 自裂,同时 ABS/PC 合金具有阻燃性,非常适合制造成本发明的上灭火包 21。当电池模组 30 温度高于预设温度时所述上灭火包 21 的至少一部分例如图 2 中上灭火包 21 的底部被电池模组 30 加热成流体状态,从而该灭火包内

的灭火剂能释放而充满至电池模组 30 所在的空间。此处预设温度可以根据本领域技术人员对汽车电池 10 发生起火危险的判断标准来进行设定,例如可以在 85°C -95°C 的范围内选择。上述塑料或树脂均选择为低熔点的材料,并且该熔点可以根据前述的预设温度来确定,从而使得上述塑料或树脂能够在电池模组 30 的温度超过预设温度时成流体状态来使灭火剂流淌出来。在本发明的一个实施例中,上灭火包 21 的所述至少一部分的材料的熔点在 85°C -95°C 的范围内,这样可以与电池模组 30 发生起火危险的温度相匹配。当然,在其它实施例中,还可以根据不同电池模组 30 发生起火危险的温度来确定上灭火包 21 的所述至少一部分的材料的熔点。

[0050] 在图 4 及图 5 所示实施例中,下灭火包 22 主要用于冷却电池模组 30,从而该处的下灭火包 22 可以选择为较高熔点的材料。或者,该处的下灭火包 22 具有冷却作用和如同上灭火包 21 那样的灭火功能,此时下灭火包 22 材料熔点稍高于上灭火包 21 所述至少一部分的材料的熔点。当电池模组 30 温度高于预设温度时上灭火包 21 打开灭火,下灭火包 22 对汽车电池 10 进行冷却,若温度持续上升至下灭火包 22 的材料熔点时,该下灭火包 22 破裂灭火。关于下灭火包 22 所起的冷却作用,下文做详细的叙述。

[0051] 由于硅油或变压器油在常温常压下具有良好的阻燃和绝缘性能,所述在本发明中灭火剂选择为硅油或变压器油。在灭火剂中有杂质或灭火剂本身为导电材质时,在所述灭火剂释放而充满至电池模组 30 所在的空间时,有可能引起电池模组 30 供电不稳或短路起火。所以,为了降低对灭火剂纯度及材质导电性的要求,在本发明的一个优选实施例中在各电池模组 30 之间的电路连接板上和电池模组 30 与用电元件之间的连接线上均设置绝缘层。当所述电路连接板本身就具有防导电措施时,也可以仅在所述连接线上设置所述绝缘层,或者当所述连接线为具有防导电功能的漆包线时,也可以仅在所述电路连接板上设置所述绝缘层。由于丙烯酸树脂具有很好的耐温性和优越的绝缘和防腐性,在一个实施例中所述绝缘层选择为丙烯酸树脂。在其它实施例中,所述绝缘层也可以选择为聚酯亚胺或聚酰亚胺等具有绝缘性能的材料。

[0052] 图 5 是本发明的一个原理示意图,如图 5 所示,本发明的汽车电池的热管理与自动灭火系统还可以包括冷却回路 110,散热器 120 及泵 130。在每个电池包 50 内,冷却回路 110 将上灭火包 21 和下灭火包 22 连通,并且冷却回路 110 将不同电池包 50 连通。冷却回路 110 灭火剂作为冷却介质可以在冷却回路 110 中流动,以便在电池模组 30 处吸收其散发出的热量,并将热量带到电池包 50 的外部进行散热。冷却介质在电池模组 30 处吸收热量升温后,经由冷却回路 110 传输至电池包 50 外部的散热器 120,并在此处与例如空气等介质进行换热,使得冷却介质散热并降温,从而能够经由冷却回路 110 再次对电池模组 30 进行冷却。随着电池模组 30 温度的升高,泵 130 加快工作而使上灭火包 21 及下灭火包 22 内的灭火剂加快流动,从而对所述电池模组 30 进行降温。在图 5 所示实施例中,冷却介质可以储存在散热器 120 内,并由泵 130 将冷却介质泵吸到冷却回路 110 中且使得冷却介质在冷却回路 110 中循环流动。尽管该冷却系统 100 主要用于对电池模组 30 的冷却,但是可以理解,也可以在冷却回路 110 中设置用于加热冷却介质的加热器,以便在诸如车辆冷车启动等情形下,通过加热冷却介质而使得电池模组 30 能够尽可能快地达到其适合的工作温度。

[0053] 在一个优选实施例中,按照本发明的汽车电池的热管理与自动灭火系统还可以包括起火监测装置和控制器。起火监测装置用于监测所述电池模组 30 的起火或起火风险。

控制器在所述起火监测装置监测到所述电池模组 30 起火或者有起火风险的情况下使得下灭火包 22 进行或加快冷却作用,从而起到灭火或防火的效果。控制器可以由电池管理系统(BMS)来实现。在工作时,电池管理系统通过温度传感器和压力传感器分别对电池模组 30 的温度和上灭火包 21 内的压力进行实时监测。当电池模组 30 的温度超过前述的预设温度且上灭火包 21 内的压力有明显降低时,则电池管理系统判断此时电池模组 30 起火或有较大的起火风险,而且上灭火包 21 可能已经开始流体化而向释放机构释放灭火剂。此时,电池管理系统可以向整车控制器发送一请求信号,整车控制器响应该请求信号,从而控制泵 130 加快工作而使下灭火包 22 内的灭火剂加快流动,从而对所述电池模组 30 进行降温。在另一实施例中,也可以仅用压力传感器或温度传感器作为起火监测装置,此时,可以仅根据电池模组 30 的温度或上灭火包 21 内压力来判断电池模组 30 是否起火或有起火风险。在其它实施例中,也可以采用其它合适的监测装置例如火焰监测装置来做为这里的起火监测装置。

[0054] 在一个优选实施例中,在上灭火包 21 用于对单个的汽车电池 10 进行灭火时,每个汽车电池 10 上均设置有一个温度传感器,每个上灭火包 21 内均设置有一个压力传感器。在另一个实施例中,在上灭火包 21 用于对电池模组 30 进行灭火时,每个汽车电池 10 上均设置有一个温度传感器,每个上灭火包 21 内均设置有一个压力传感器。或者,每个电池模组 30 上均设置有一个温度传感器,每个上灭火包 21 内均设置有一个压力传感器,该温度传感器用于监测电池模组内每个汽车电池 10 的温度。在又一个实施例中,在上灭火包 21 用于对由电池模组 30 进行灭火时,具有两个类型的温度传感器,其中一个温度传感器为总温度传感器,用于监测电池模组内每个汽车电池 10 的温度。另一个温度传感器为子温度传感器,设置于每个汽车电池 10 上,用于监测电池模组 30 内每个汽车电池 10 的温度。只有当总温度传感器和至少一个子温度传感器均监测到的温度均超过前述的预设温度时,才视为电池模组 30 起火的条件之一,这样可以防止总温度传感器或子温度传感器的出现故障而使监测到的温度过高。或者,当总温度传感器或至少一个子温度传感器监测到汽车电池 10 的温度超过前述的预设温度时,均视为汽车电池 10 起火的条件之一,这样可以防止总温度传感器或子温度传感器的出现故障无法工作的情况。根据上述监测到的起火条件,若同时监测到上灭火包 21 内的压力有明显降低时,则电池管理系统判断汽车电池 10 起火或有较大的起火风险,而且上灭火包 21 可能已经开始流体化而向外释放灭火剂。在图 2 中,由于热空气向上流动,设置于汽车电池 10 的上表面的上灭火包 21 能有效的吸热,其起到主要的灭火作用。并且,由于该上灭火包 21 中容纳大量的灭火剂,即使上述的起火监测装置和控制器不能正常工作,上灭火包 21 自身成流体状态而致自裂就可以提供较大量的灭火剂,从而在一定程度上进行灭火或缓减火势。

[0055] 在图中未示出的一个实施例中,按照本发明的汽车电池的热管理与自动灭火系统还可以包括释放机构,上灭火包 21 设置于所述释放机构中且邻近于所述汽车电池 10 或电池模组 30,此处邻近是指与图 1 和图 2 中灭火包 20 与汽车电池 10 直接接触不同,而是在上灭火包 21 与所述汽车电池 10 或电池模组 30 之间设置了释放机构。当上灭火包 21 被加热成流体状态时,其内的灭火剂首先被释放而充满至所述释放机构内,所述释放机构选择性的打开而使所述灭火剂间接释放而充满至所述汽车电池 10 或电池模组 30 所在的空间。

[0056] 至此,本领域技术人员应认识到,虽然本文已详尽示出和描述了本发明的多个示

例性实施例,但是,在不脱离本发明精神和范围的情况下,仍可根据本发明公开的内容直接确定或推导出符合本发明原理的许多其他变型或修改。因此,本发明的范围应被理解和认定为覆盖了所有这些其他变型或修改。

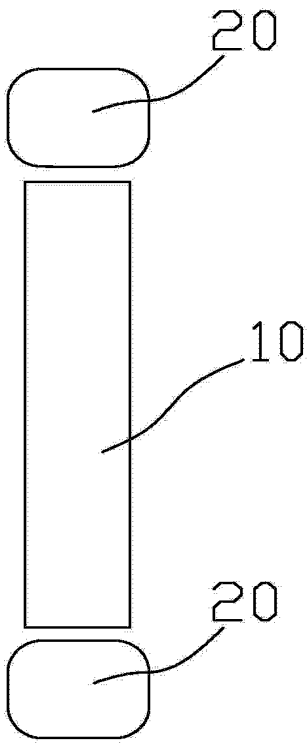


图 1

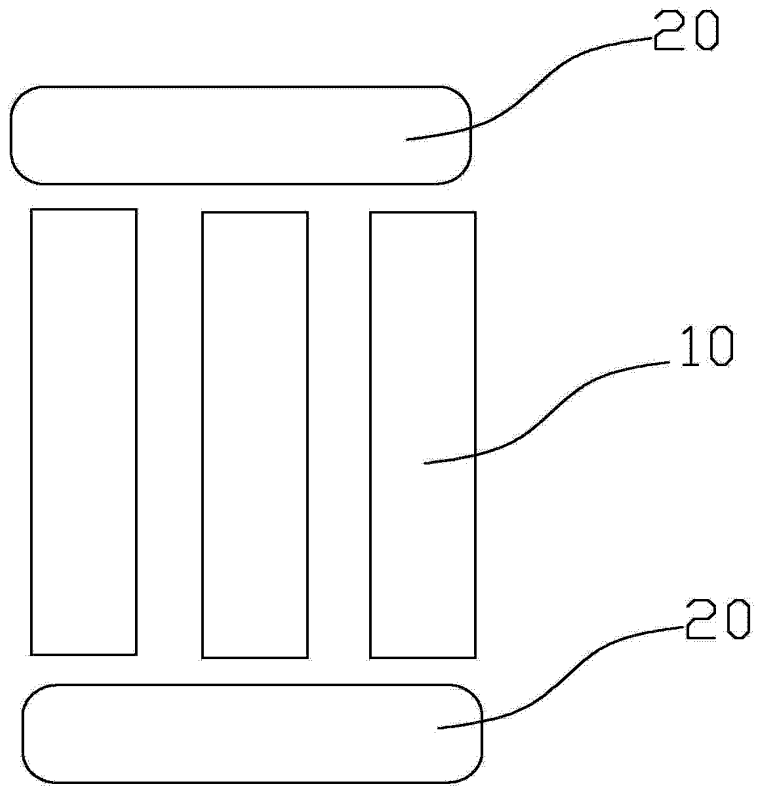


图 2

100

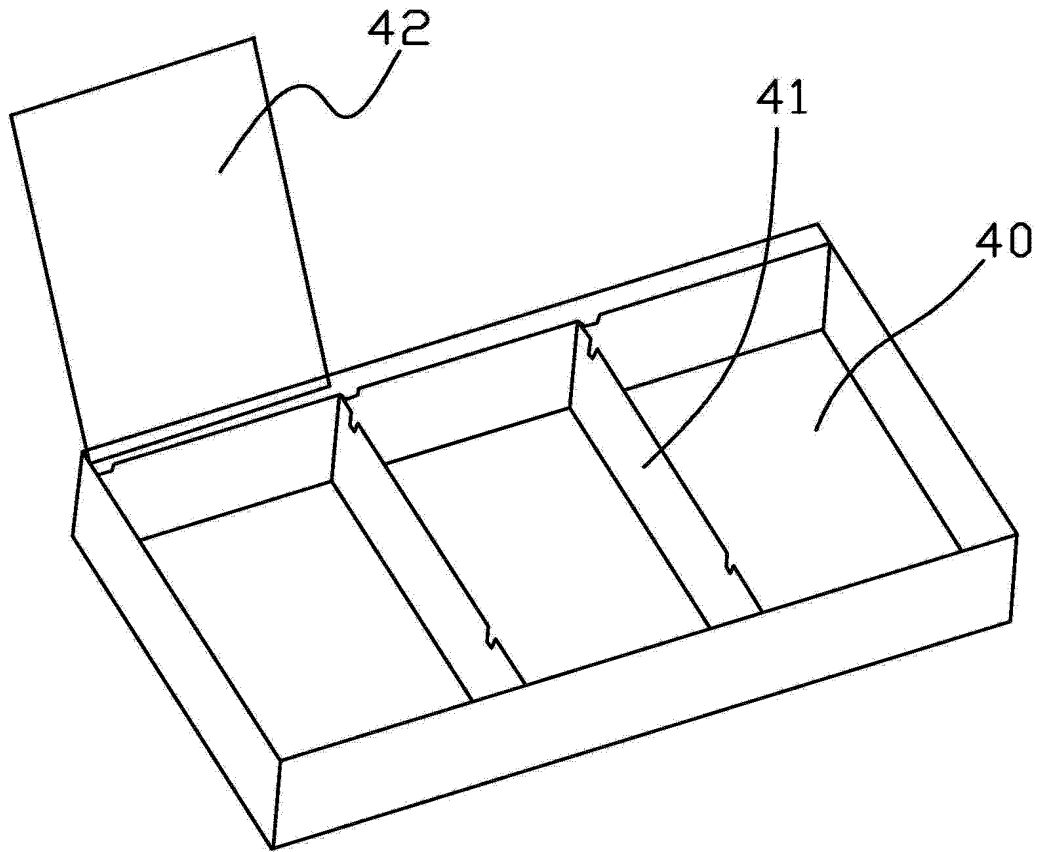


图 3

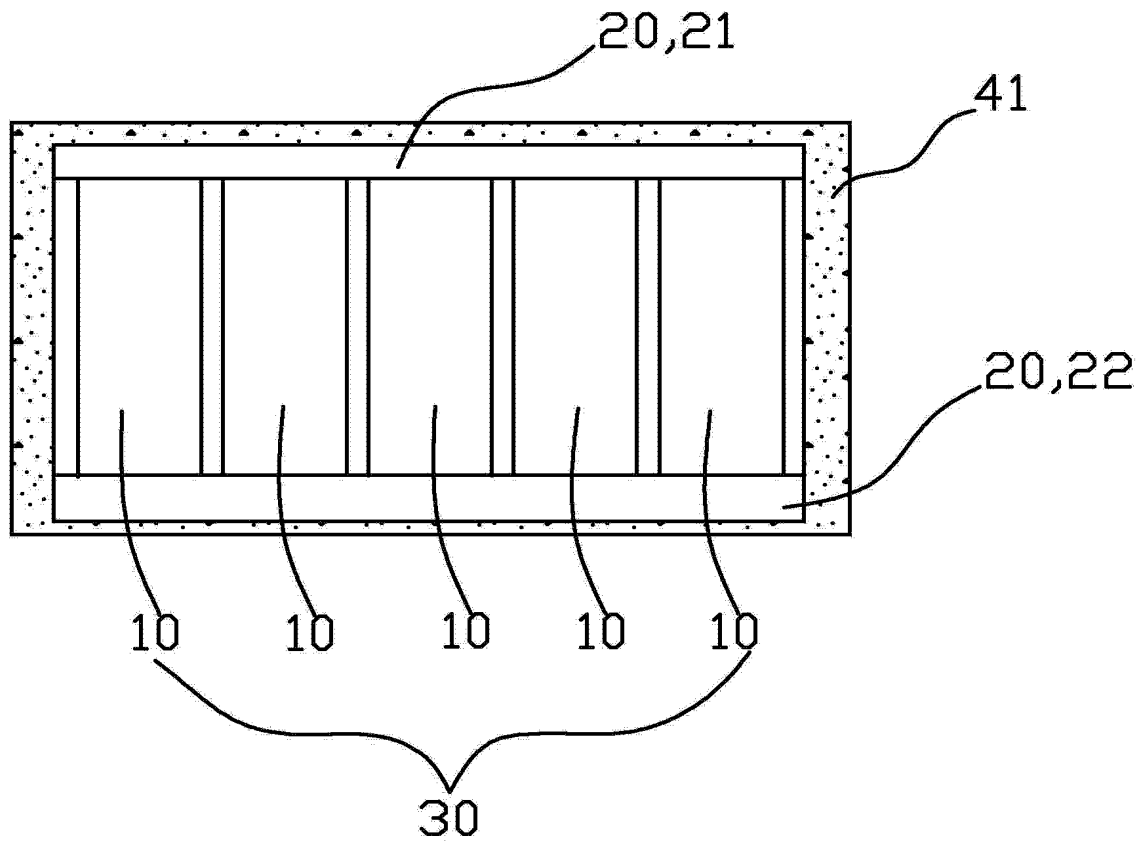


图 4

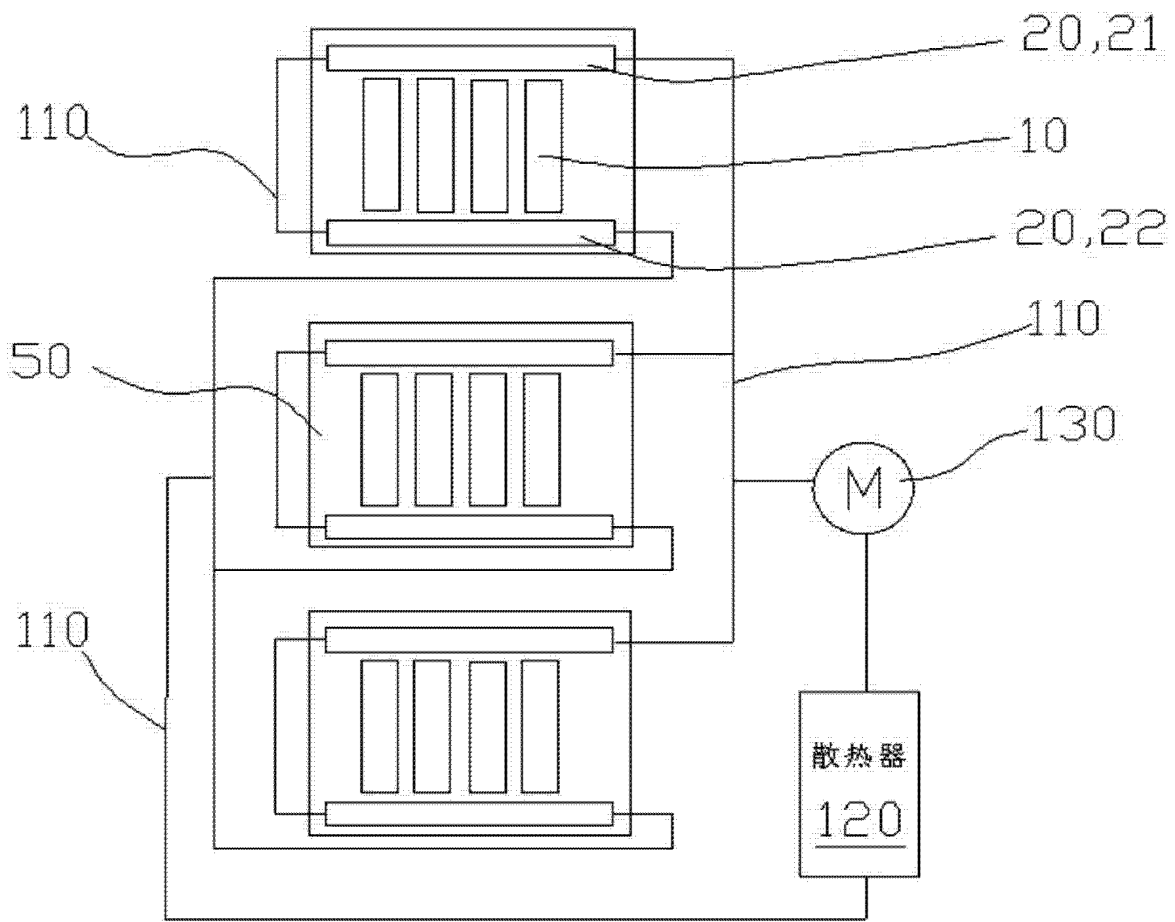


图 5