



(12) 发明专利申请

(10) 申请公布号 CN 104752745 A
(43) 申请公布日 2015.07.01

(21) 申请号 201410768075.4

(22) 申请日 2014.12.11

(30) 优先权数据

10-2013-0168543 2013.12.31 KR

10-2014-0077101 2014.06.24 KR

(71) 申请人 现代自动车株式会社

地址 韩国首尔

(72) 发明人 李旼奎 朴勋雨 李承镛 罗盛煜

南起荣 韩秀东 金炯国 金学九

(74) 专利代理机构 北京康信知识产权代理有限
责任公司 11240

代理人 余刚 吴孟秋

(51) Int. Cl.

H01M 8/04(2006.01)

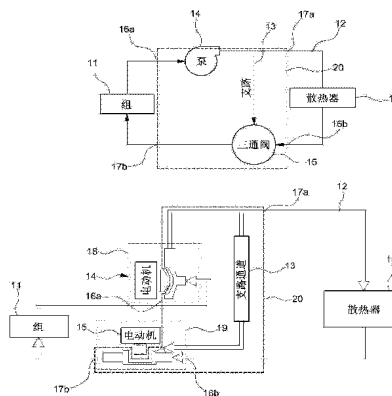
权利要求书1页 说明书6页 附图6页

(54) 发明名称

用于燃料电池车辆的热管理系统

(57) 摘要

提供了一种用于燃料电池车辆的热管理系统,该热管理系统可以小型化并且可以在燃料电池车辆中通过集成热管理零件具有减少的重量。具体地,新类型的热管理系统集成壳体,在该壳体中,泵壳体部的壳体、三通阀流体部分的壳体、以及在用于燃料电池车辆的热管理系统的部分之间的支路通道集成到单个结构以减少总系统的尺寸。



1. 一种用于燃料电池车辆的热管理系统,包括:
散热器,被配置为对流体进行冷却;
流体管路,被配置为在所述散热器和燃料电池组之间循环所述流体;
支路通道,被配置为使所述流体分支;
泵,被配置为循环所述流体;
三通阀,被配置为在所述流体管路和所述支路通道之间切换流体路径;以及
热管理系统(TMS)集成壳体,包括泵壳体部,三通阀壳体部,以及在所述泵壳体部和所述三通阀壳体部之间连接的所述支路通道,其中,所述泵壳体部连接至分别连接至所述燃料电池组的出口和所述散热器的入口的流体入口和流体出口,所述三通阀壳体部连接至被连接至所述散热器的出口和所述燃料电池组的入口的所述流体入口和所述流体出口。
2. 根据权利要求1所述的热管理系统,其中,在所述热管理系统集成壳体内连接至所述三通阀壳体部的所述支路通道的排出部连接至加热器壳体部以经由所述加热器壳体部将离开所述支路通道的所述流体传输至所述三通阀壳体部。
3. 根据权利要求1所述的热管理系统,其中,在所述热管理系统集成壳体内所述泵壳体的前端连接至气泡分离贮液器,所述气泡分离贮液器分离气泡以经由所述气泡分离贮液器将通过所述流体入口引入的所述流体传输至所述泵壳体。
4. 根据权利要求3所述的热管理系统,其中,所述气泡分离贮液器包括被配置为在流体膨胀期间将气泡发出至所述壳体的外部并且在流体收缩期间将所述流体引入所述壳体的阀门。
5. 根据权利要求1所述的热管理系统,其中,当所述泵壳体部在所述热管理系统集成壳体中被模块化时,蜗壳以雕刻结构施加至所述热管理系统集成壳体。

用于燃料电池车辆的热管理系统

[0001] 相关申请的交叉引用

[0002] 本申请要求于 2013 年 12 月 31 日提交的韩国专利申请第 10-2013-0168543 号的权益,通过引用将其全部结合在此。

技术领域

[0003] 本公开内容涉及一种用于燃料电池车辆的热管理系统。更具体地,本公开内容涉及可以通过将热管理零件集成在燃料电池车辆中而具有减少的重量且被小型化的热管理系统。

背景技术

[0004] 通常,燃料电池(其作为将燃料能量直接转换为电能的设备)是由具有电解质布置介入其间的包含阳极和阴极的电极对组成的系统。因此,燃料电池通过离子化燃料气体的电化学反应获得电解质和热量。

[0005] 燃料电池的一种类型是聚合物电解质膜燃料电池。具体地,聚合物电解质膜燃料电池可以具有高电流密度、低运行温度、较少的腐蚀和电解质损耗、以及高输出密度。由于其简单结构,这些类型的燃料电池也可以模块化。因此,在过去的几十年中,已经积极进行用于将聚合物电解质膜燃料电池应用为车辆动力源的研究。

[0006] 现在,应用于燃料电池车辆的燃料电池系统包括:燃料电池组,从反应气体的电化学反应中产生电能;氢气供应设备,被配置将氢气作为燃料供给至燃料电池组;空气供给设备,被配置为将包括氧气的空气作为用于电化学反应所需要的氧化剂供给至燃料电池组;热管理系统,被配置为通过从电池组等发出/散发作为燃料电池组的电化学反应副产物的热量来最优地控制燃料电池组的运行温度。

[0007] 在燃料电池系统中,燃料电池的效率接近于 50%,因此输出多少的能量也发出多少的热量。因此,在燃料电池的使用期间产生大量的热。具体地,为了允许足够的使用寿命和性能并且获得稳定的输出状态,聚合物电解质膜燃料电池应当保持在接近于 25°C(正常温度)至 80°C 的范围内的温度 t 处。

[0008] 例如,在燃料电池系统中的燃料电池组通常从氢气和氧气的电化学反应产生电能并且发出作为反应副产物的热和水。因此,为了防止燃料电池组的温度在燃料电池系统中上升,通常采用热管理系统以冷却燃料电池组和系统内其他部件。

[0009] 通常,为了将燃料电池组维持在最佳的温度范围内,热管理系统通过在燃料电池组内的冷却水通道通过循环水来总体上冷却燃料电池组。

[0010] 具体地,热管理系统总体上包括:冷却水管路,连接在燃料电池组和散热器之间以循环冷却水;支路管路(bypass line,旁路管路)和三通阀,被安装以围绕散热器使冷却水分支;泵,通过冷却水管路抽冷却水;加热器,加热冷却水;等等。

[0011] 然而,在用于燃料电池车辆的热管理系统中,总体上独立开发零件并且因此增加零件的数量和组装热管理系统所需的工时。此外,这些系统通常产生许多死空间。这使实

现由车辆制造需要的热管理系统的需要的小型化和重量减少同时依然确保热管理系统的性能和耐用性变得困难。

[0012] 例如,难以减少在泵管和三通阀之间的连接空间。由于这些零件之间,这个连接空间增加差速压力(differential pressure,差压)也减少流动速率和冷却性能等。

[0013] 在本背景技术部分中公开的上述信息仅用于加强对本发明的背景技术的理解,并且因此可能包括不形成该国中本领域的普通技术人员已知的现有技术的信息。

发明内容

[0014] 本公开内容提供了用于燃料电池车辆的热管理系统,该系统通过实现泵流体部的壳体、三通阀流体部的壳体、以及用于燃料电池车辆的热管理系统的支路通道集成在其中的新型的热管理系统(TMS)集成壳体,能够实现热管理系统的小型化和重量减少并且增强热管理系统的性能和耐用性的水平。

[0015] 为了实现以上目标,根据本公开内容的示例性实施方式的用于燃料电池车辆的热管理系统具有以下特征。在一方面,本公开内容提供了用于燃料电池车辆的热管理系统,包括:散热器,被配置为冷却流体;流体管路,被配置为在散热器和燃料电池组之间循环流体;支路通道,被配置为围绕散热器使流体分支;泵,循环流体;以及三通阀,被配置为在流体管路和支路通道之间切换流体流动通道。具体地,该系统也包括TMS集成壳体,被配置为设置在连接至其连接至燃料电池组出口和散热器入口的流体入口和流体出口的泵壳体部、连接至其连接至散热器出口和燃料电池组入口的流体入口和流体出口的三通阀壳体部、和在泵壳体部和三通阀壳体部之间连接的支路通道内。

[0016] 因此,用于燃料电池车辆的热管理系统通过在TMS集成壳体中整体形成零件的壳体部可以小型化并且可以具有减少的重量。

[0017] 在优选实施方式中,在TMS集成壳体内连接至三通阀壳体部的支路通道的排出部可以连接至加热器壳体部以经由加热器壳体部将离开支路通道的流体传输至三通阀壳体部。

[0018] 在另一优选实施方式中,TMS集成壳体内的泵壳体的前端可以连接至气泡分离贮液器,该气泡分离贮液器分离气泡以经由气泡分离贮液器将通过流体入口引入的流体传输至泵壳体。

[0019] 在又一优选实施方式中,气泡分离贮液器可以包括在膨胀流体时将气泡发送至壳体外部并且在流体收缩时将流体引入其内部的阀门。

[0020] 根据本公开内容的示例性实施方式的用于燃料电池车辆的热管理系统具有以下优点。

[0021] 首先,可能实现小型化和重量减少,使得能够从系统移除软管和/或导管。此外,能够通过集成热管理零件减少在整个系统中导管的量。

[0022] 第二,可能通过集成热管理零件确保系统的恒定性能和耐用性。

[0023] 第三,可能通过集成热管理零件减少零件的数量和组装系统所需工时。

[0024] 因此,根据本公开内容的示例性实施方式,由于通过集成蜗壳、软管通道和三通阀来移除不必要的软管和导管,可能减少在系统内的差速压力(differential pressure)和系统所需的空间量。

附图说明

[0025] 现将参考附图示出的某些示例性实施方式详细描述本公开内容的上述特征及其他特征,该附图在下文中仅以说明性的方式给出并因此不限制本公开内容,并且其中:

[0026] 图 1 是示意性地示出了根据本公开内容的示例性实施方式的用于燃料电池车辆的热管理系统的示图;

[0027] 图 2 是示意性地示出了根据本公开内容的另一示例性实施方式的用于燃料电池车辆的热管理系统的示图;

[0028] 图 3 是示意性地示出了根据本公开内容的又一示例性实施方式的用于燃料电池车辆的热管理系统的示图;

[0029] 图 4A 至图 4D 是示出了根据本公开内容的示例性实施方式的用于燃料电池车辆的热管理系统的一种实现方式实施例的立体图;并且

[0030] 附图中列出的参考标号包括如在下文中进一步所讨论的下列元件的参考:

[0031] 10 :散热器 11 :燃料电池组

[0032] 12 :流体管路 13 :支路通道

[0033] 14 :泵 60 :三通阀

[0034] 16a, 16b :流体入口 17a, 17b :流体出口

[0035] 18 :泵壳体部 19 :三通阀壳体部

[0036] 20 :TMS 集成壳体 21 :加热器壳体部

[0037] 22 :气泡分离贮液器 23 :阀门(压盖)

[0038] 24 :加热器 25 :连接通路部分

[0039] 应当理解的是,附图不一定按比例绘制,呈现了示出本发明基本原理的各种优选特征的有些简化的表示。本文所公开的、包括诸如特定的尺寸、方向、位置、以及形状的本发明的特定设计特征将由特定的期望应用和使用环境来部分确定。

[0040] 在附图中,贯穿附图中的几幅图,参考标号指代本发明的相同或等同部分。

具体实施方式

[0041] 现在将在下文中详细地参考本公开内容的各个实施方式,在附图中示出其实例并且描述如下。虽然将结合示例性实施方式描述本发明,但是应当理解,本说明书不旨在将本发明限定于那些示例性实施方式。相反地,本发明旨在不仅涵盖示例性实施方式,而且涵盖包含在由所附权利要求限定的本发明的实质和范围内的各种可替代物、修改、等同物以及其他实施方式。

[0042] 应当理解,本文中所使用的术语“车辆(vehicle)”或“车辆的(vehicular)”或其他类似术语包括广义的机动车辆,诸如包括运动型多用途车辆(SUV)、公共汽车、卡车、各种商用车辆的载客车辆;包括各种小船、海船的船只;航天器等;并且包括混合动力车辆、电动车辆、插电混合动力车、氢动力车辆和其他替代燃料车辆(例如,燃料来源于非汽油能源)。如本文中提及,混合动力车辆是具有两个或更多个动力源的车辆,例如,汽油动力和电动式车辆。

[0043] 图 1 是示意性地示出了根据本公开内容的示例性实施方式的用于燃料电池车辆

的热管理系统的示图。

[0044] 如图 1 所示,热管理系统具有以下结构,其中,泵的壳体部、三通阀的壳体部、支路通道等布置在单个 TMS 集成壳体内部以最小化并且减少热管理系统的重量。

[0045] 为此,热管理系统包括:散热器 10,冷却流体;以及燃料电池组 11,其中,散热器 10 和燃料电池组 11 可以通过流体管路 12 彼此连接以实现流体(例如,在散热器 10 和燃料电池组 11 之间的冷却水)的循环流动。

[0046] 热管理系统可以体现为以下单元:提供动力以循环流体并且包括泵 14(例如,电的)、作为围绕散热器 10 使流体分支的单元的支路通道 13、作为选择性地将流体流动切换朝向支路通道 13 或朝向散热器 10 的单元的三通阀 15,等等。

[0047] 通过这个构造,热管理系统的流体循环至散热器 10、至三通阀 15、然后至燃料电池组 11、然后至泵 14。可替换地,当泵 14 运行时,流体可以沿着流体管路 12 通过支路通道 13 循环至三通阀 15、然后至燃料电池组 11、然后泵 14,从而在燃料电池组上执行冷却动作等。

[0048] 在本发明的示例性实施方式中,作为流体通过其在泵 14 中移动的通路部分的泵壳体部 18、作为流体通过其在三通阀 15 中移动的通路部分的三通阀壳体部 19、以及支路通道 13 全部整体形成在 TMS 集成壳体 20 内部。

[0049] TMS 集成壳体 20 的一侧设置有流体入口 16a 并且其另一侧设置有流体出口 17a,其中,从燃料电池组 11 出口延伸的流体管路 12 连接至流体入口 16a,延伸至散热器 10 入口的流体管路 12 连接至流体出口 17a。

[0050] 另一方面,TMS 集成壳体 20 的前表面的一部分设置有从散热器 10 出口延伸的流体管路 12 连接至其的流体入口 16b,并且相邻于流体入口 16b 的其底面的一部分连接至延伸至燃料电池组 11 入口的流体管路 12 连接至其的流体出口 17b。

[0051] 因此,可以形成基本流,在该基本流中,通过 TMS 集成壳体 20 一侧的流体入口 16a 进入 TMS 集成壳体 20 的流体穿过泵壳体部 18 等然后排出至其另一侧的流体出口 17a,并且通过其前表面的流体入口 16b 进入 TMS 集成壳体 20 的流体穿过三通阀壳体部 19 然后排出至其底面的流体出口 17b。

[0052] 泵 14 的泵壳体部 18 可以包括被引入到包括叶轮的泵的流体通过其移动的通道,壳体部的吸入部连接至用于连接从燃料电池组 11 出口延伸的流体管路 12 的 TMS 集成壳体 20 的流体入口 16a,并且壳体部的排出部分通过连接通道部 25 连接至用于连接延伸至散热器 10 入口的流体管路 12 的 TMS 集成壳体 20 的流体出口 17a。以这种方法,当泵壳体部 18 在 TMS 集成壳体 20 中模块化时,可以将蜗壳应用至模块。通过使用雕刻结构(engraved structure)来完成。

[0053] 本文中,如图 4A 所示,安装泵和除了泵 14 的泵壳体部 18 以外的泵主体以支撑 TMS 集成壳体 20 的后表面的一侧。三通阀 15 的三通阀壳体部 19 可以包括被引入到包括阀体的阀门和驱动部分的流体通过其移动的通道,壳体部的吸入部连接至用于连接从散热器 10 出口延伸的流体管路 12 和以下描述的加热器壳体部 21 的 TMS 集成壳体 20 的流体入口 16b,并且壳体部的排出部分连接至用于连接延伸至燃料电池组 11 入口的流体管路 12 的 TMS 集成壳体 20 的流体出口 17b。

[0054] 如图 4A 所示,安装除三通阀 15 的三通阀壳体部 19 以外的阀体以支撑 TMS 集成壳

体 20 的顶面的前面部分。支路通道 13 是以下通路,在其中,从泵 14 传输至散热器 10 的流体分支并且安装以连接在从在相邻于 TMS 集成壳体 20 的流体出口 17a 处位置在壳体内泵壳体部 18 的排出部分延伸的连接通道部分 25 和三通阀壳体部 19 的吸入部分之间。这个吸入部分是另一壳体部的吸入部分,该另一壳体部布置到(当不应用加热器壳体部时)TMS 集成壳体 20 的流体入口 16b 连接至其的壳体部的吸入部分的对侧。

[0055] 图 2 是示意性地示出了根据本公开内容的另一示例性实施方式的用于燃料电池车辆的热管理系统的示图。如图 2 所示,本文中示出了一种结构,在其中,加热器的壳体部包含在本公开内容的第一示例性实施方式中示出的集成模块中。

[0056] 即,加热器 24 的加热器壳体部 21 包括被引入到具有加热器芯的加热器的流体通过其移动的通道并且被安装以连接在相邻于 TMS 集成壳体 20 的流体出口 17a 的位置处在壳体内支路通道 13 的后端和三通阀壳体部 19 的吸入部分之间。这个吸入部分是支路通道 13 连接至其的 TMS 集成壳体 20 的壳体部的吸入部分。

[0057] 如图 4A 所示,安装除了加热器 24 的加热器壳体部 21 以外的加热器主体以由 TMS 集成壳体 20 的后表面的一部分(即,泵主体的一侧)支撑。因此,通过支路通道 13 流动的流体可以被加热同时穿过加热器壳体部 21,然后可以传输至三通阀壳体部 19。在这种构造中,由于均匀布置的加热棒,加热器 24 的电力部分可以增加加热器表面的温度均匀性。

[0058] 图 3 是示意性地示出了根据本公开内容的又一示例性实施方式的用于燃料电池车辆的热管理系统的示图。如图 3 所示,本文中示出了一种结构,在其中,用于气泡分离的气泡分离贮液器包含在本公开内容的第二示例性实施方式中示出的集成模块中。

[0059] 即,气泡分离贮液器 22 布置在相邻于 TMS 集成壳体 20 的流体入口 16a 的位置处的壳体内部并且其前端和后端分别按照在流体入口 16a 和泵壳体部 18 的吸入部分之间连接的结构进行安装。因此,在通过穿过气泡分离贮液器 22 移除在通过 TMS 集成壳体 20 的流体入口 16a 进入壳体的流体的气泡之后,流体可以传输至泵壳体部 18。

[0060] 在这种情况下,气泡分离贮液器 22 可以设置有阀门(未示出)。在这种情况下,阀门可以用于在流体膨胀期间将气泡传输至壳体的外部以及在流体收缩期间将流体引入壳体。

[0061] 图 4A 至 4D 是示出了根据本公开内容的示例性实施方式的用于燃料电池车辆的热管理系统的一种实施方式实施例的立体图。如图 4A 至 4D 所示,制备 TMS 集成壳体 20,其包括连接至燃料电池组 11 出口的流体入口 16a、连接至散热器 10 入口的流体出口 17a、连接至散热器 10 出口的流体入口 16b、以及连接至燃料电池组 11 入口的流体出口 17b。TMS 集成壳体 20 的后表面设置有泵主体和平行的加热器主体,并且其顶面设置有阀体。

[0062] 具体地,TMS 集成壳体 20 的内部连续地设置有流体入口 16a、气泡分离贮液器 22、泵壳体部 18,并且流体出口 17a 经由连接通道部分 25 连续地设置有支路通道 13 和加热器壳体部 21。

[0063] 流体入口 16b 和流体出口 17b 连续地设置有三通阀壳体部 19,并且如此布置的三通阀壳体部 19 连续地设置有加热器壳体部 21。因此,在 TMS 集成壳体 20 内的流体的流动可以示出从流体入口 16a 到气泡分离贮液器 22、然后泵壳体部 18、然后连接通道部分 25 进而通过流体出口 17a 出去的流动。可替换地,流动可以通过流体入口 16a、然后到气泡分离贮液器 22、然后到泵壳体部 18、然后连接通道部分 25、然后支路通道 13、然后加热器壳体部

21、然后三通阀壳体部 19、然后通过流体输出 17b 出去。

[0064] 在正常运行期间,热管理系统的流体的总体流动可以示出从燃料电池组 11 到流体入口 16a、然后气泡分离贮液器 22、然后泵壳体部 18、然后连接通道部 25、然后通过流体出口 17a 出去、然后通过散热器 10 回到流体入口 16a、到三通阀壳体部 19、然后通过流体出口 17b 出去,然后到燃料电池组 11 的循环流动。可替换地,在分支运行期间,热管理系统的流体的总体流动可以示出通过燃料电池组 11、然后到流体入口 16a、到气泡分离贮液器 22、然后泵壳体部 18、接着到连接通道部分 25、通过支路通道 13 到加热器壳体部 21、通过三通阀壳体部 19、并且通过流体出口 17b 出去、并且回到燃料电池组 10 的循环流动。

[0065] 如上所述,根据本公开内容的示例性实施方式,实现其可以集成热管理零件的壳体部的 TMS 集成壳体,使得可以实现热管理系统的小型化和重量减少,可以确保热管理系统的性能和耐用性,可以减少零件的数量,并且可以减少组装系统所需工时的数量。

[0066] 例如,通过将软管通道集成到模块壳体可以减少现有泵排出部分和软管连接部分所需要的空间,通过移除软管通道可以省略用于在排出部分和软管之间的夹持连接所需要的空间、在夹之间的额外的连接零件、以及三通阀软管,并且通过在模块壳体中集成壳体和泵蜗壳可以省略用于安装三通阀壳体部和泵蜗壳所需要的空间。

[0067] 参考本发明优选的实施方式已经详细的描述了本发明。然而,本领域的技术人员应当认识到,在不脱离本发明的原理和精神的情况下,能够对这些实施方式做出改变,本发明的范围由所附权利要求及其等价物限定。

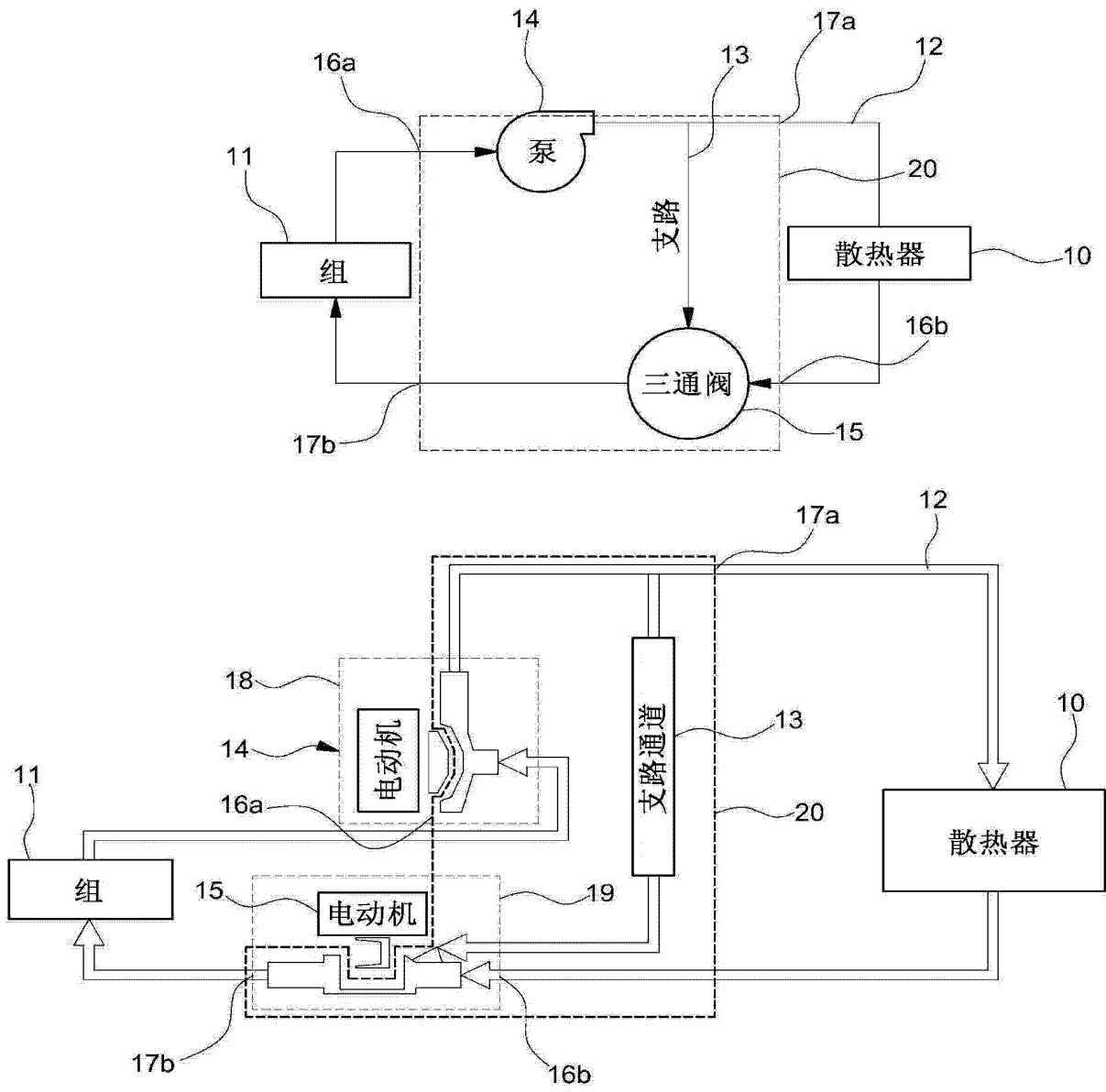


图 1

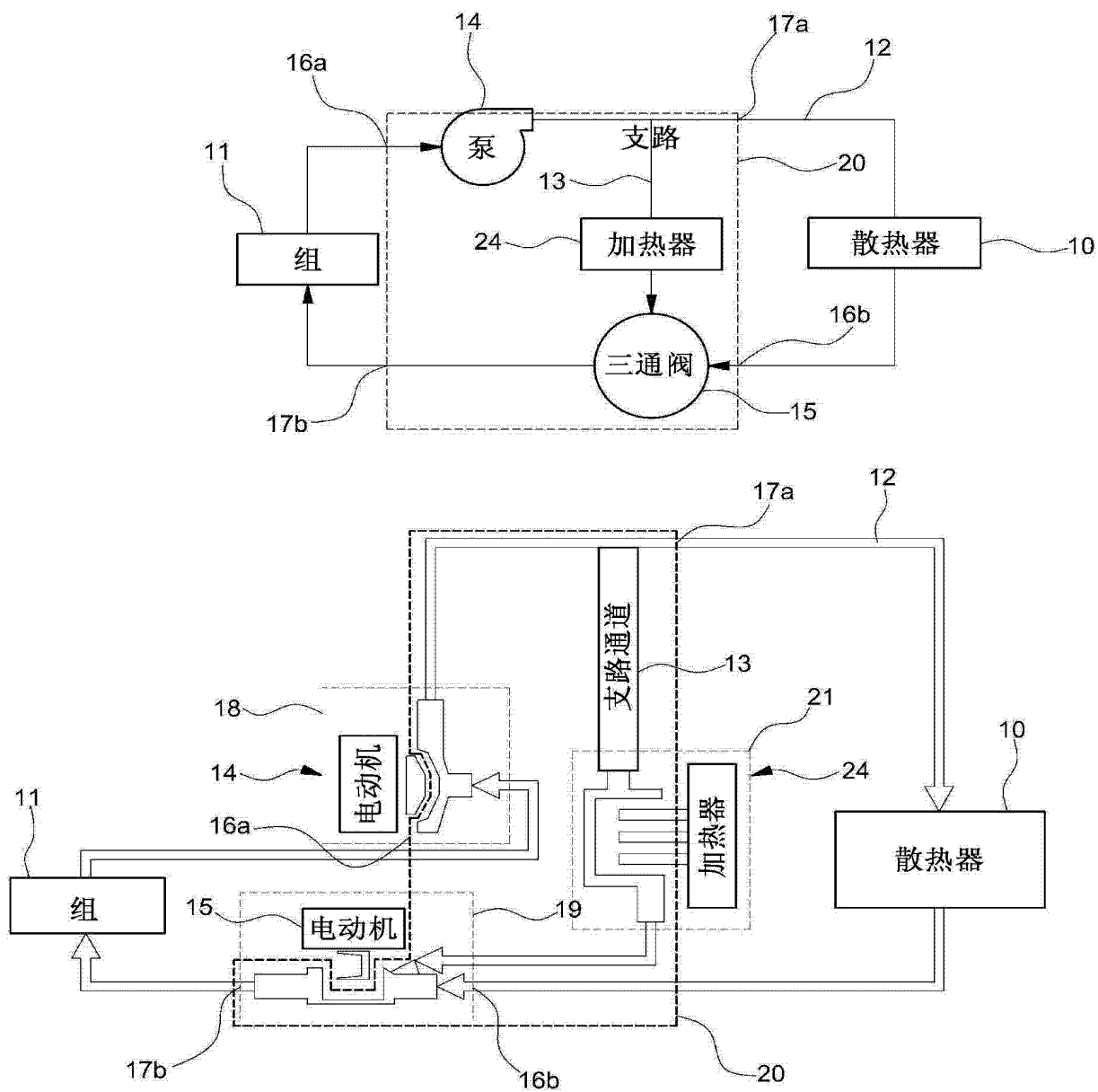


图 2

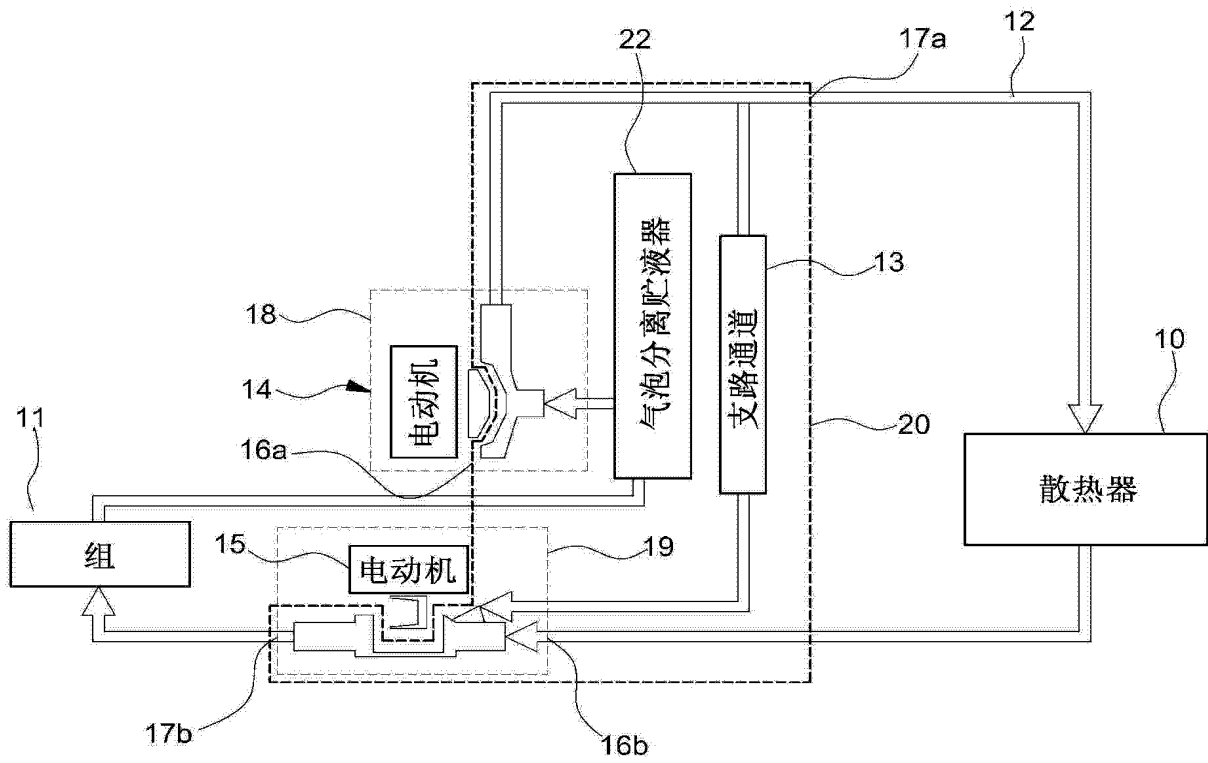
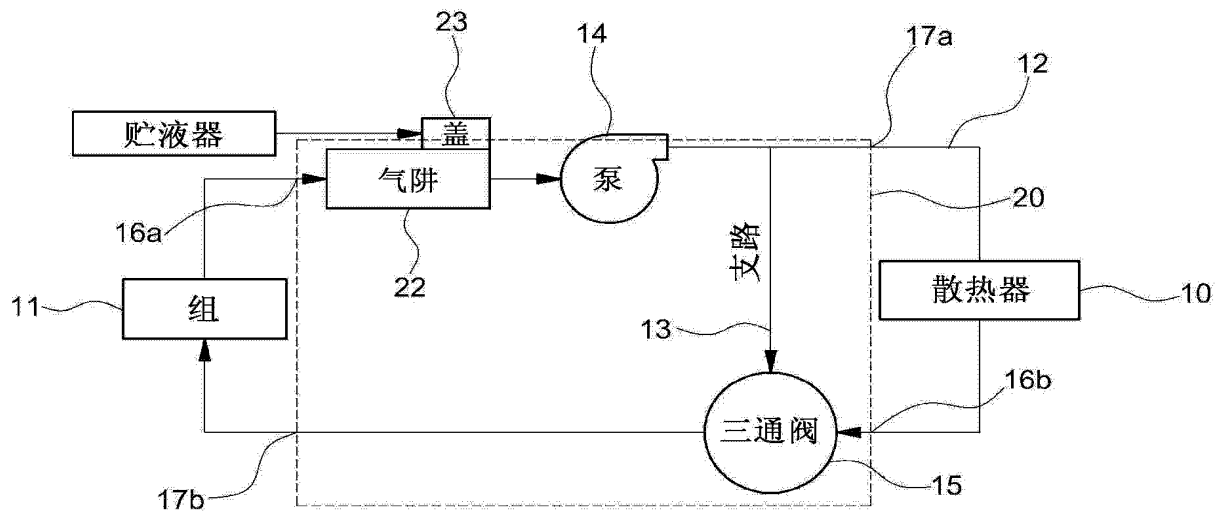


图 3

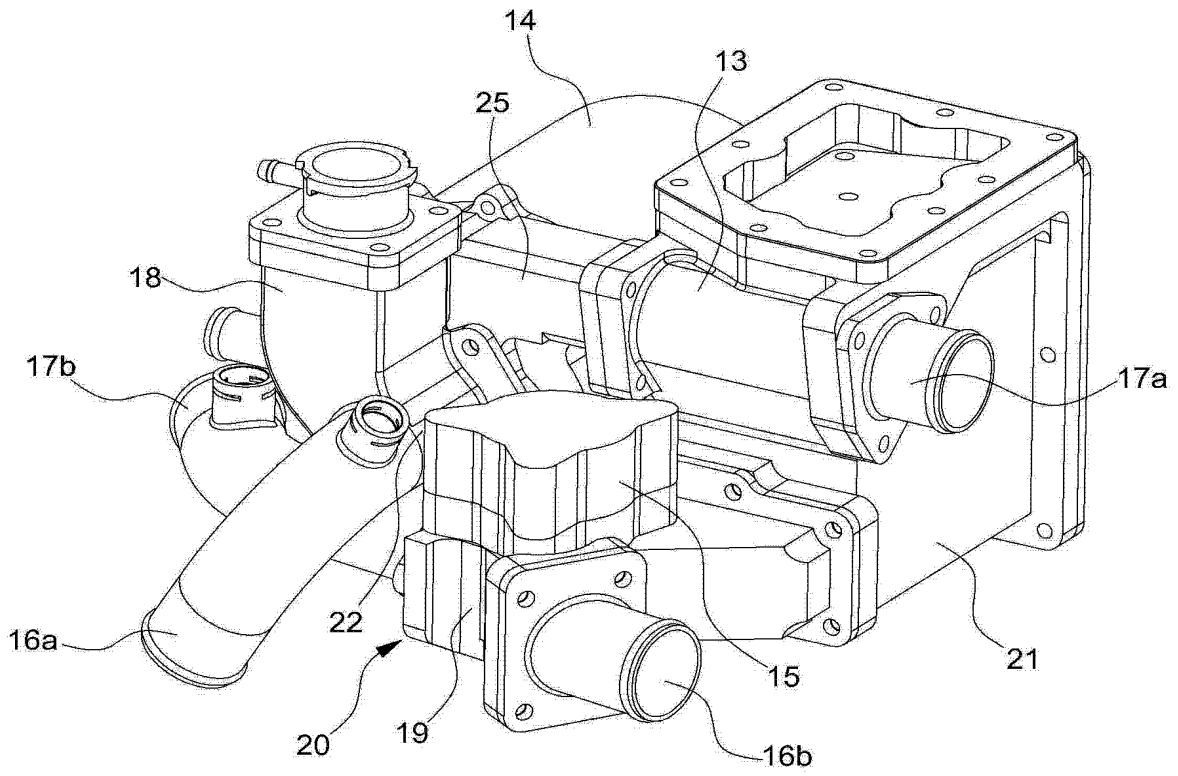


图 4A

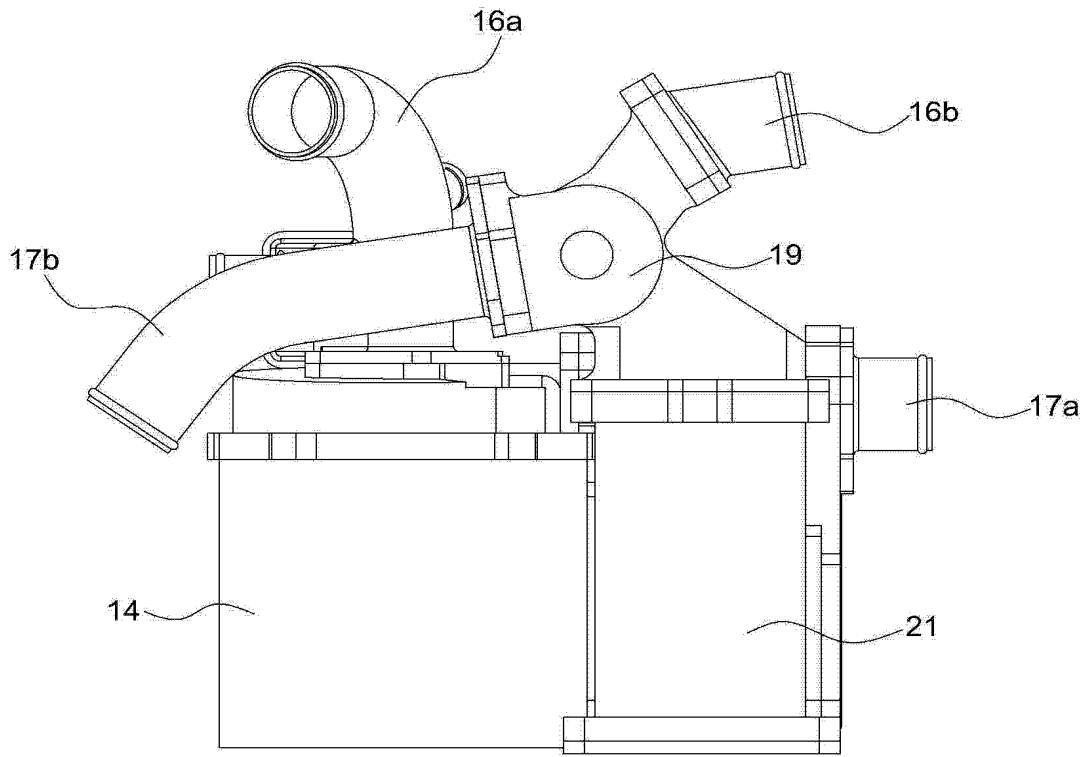


图 4B

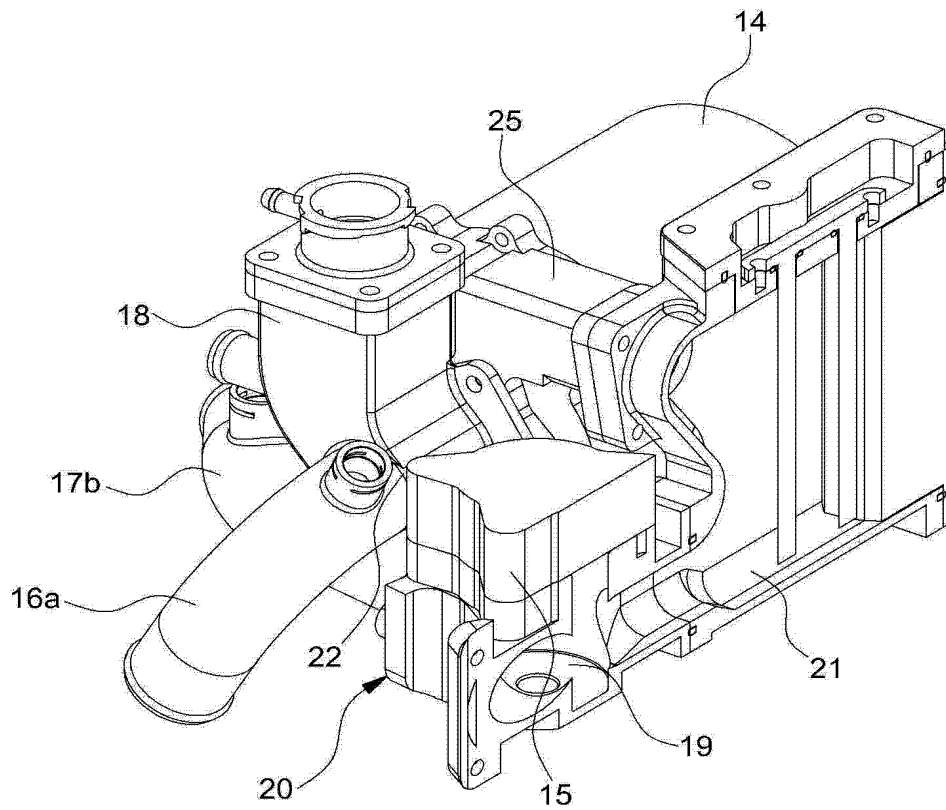


图 4C

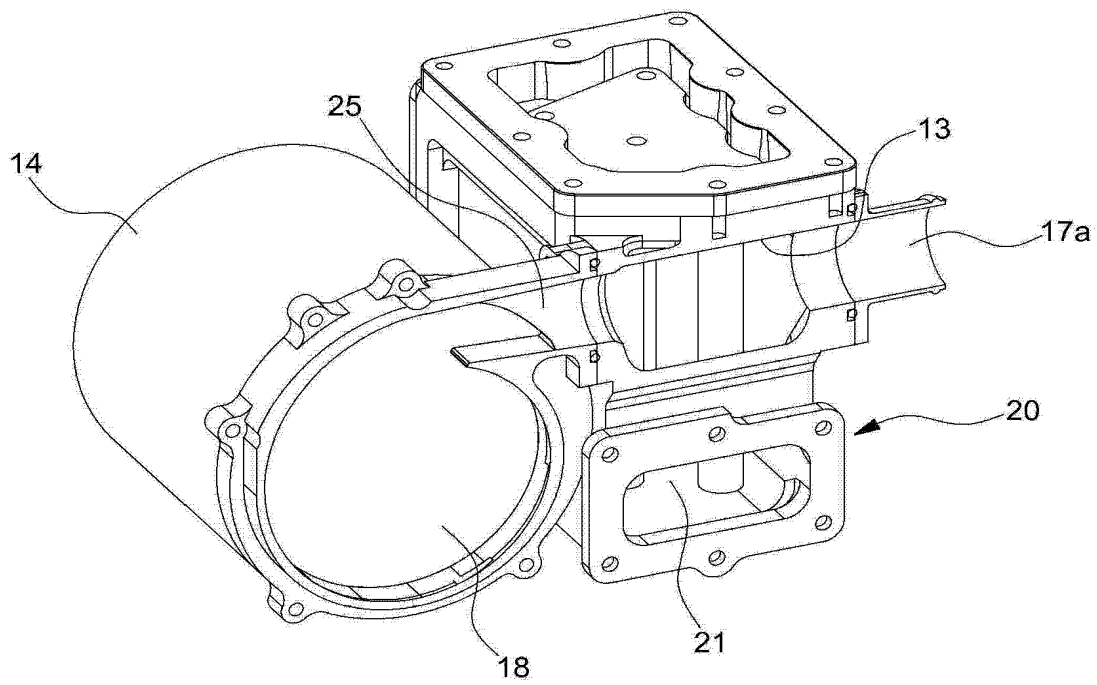


图 4D