



# (12) 发明专利申请

(10) 申请公布号 CN 105009021 A  
(43) 申请公布日 2015. 10. 28

(21) 申请号 201480010310. X 代理人 张立达 王英

(22) 申请日 2014. 02. 26 (51) Int. Cl.  
G06F 1/20(2006. 01)  
G06F 1/32(2006. 01)

(30) 优先权数据  
13/779, 153 2013. 02. 27 US

(85) PCT国际申请进入国家阶段日  
2015. 08. 25

(86) PCT国际申请的申请数据  
PCT/US2014/018774 2014. 02. 26

(87) PCT国际申请的公布数据  
W02014/134211 EN 2014. 09. 04

(71) 申请人 高通股份有限公司  
地址 美国加利福尼亚

(72) 发明人 U·瓦达坎马鲁韦杜 P·S·多什  
A·贾殷 V·米特 R·A·斯图尔特

(74) 专利代理机构 永新专利商标代理有限公司  
72002

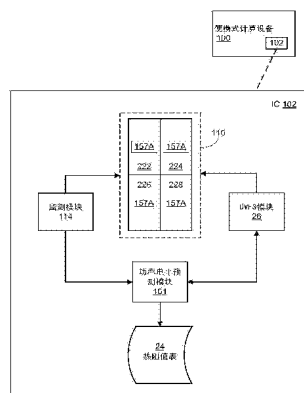
权利要求书3页 说明书13页 附图6页

## (54) 发明名称

用于使用热阻值预测最佳功率电平以实现便携式计算设备中的热管理的系统和方法

## (57) 摘要

本文公开了用于基于功率电平计算, 实现便携式计算设备 (“PCD”) 中的热能管理的方法和系统的各种实施例。一种示例性方法包括跟踪瞬时工作温度和针对一个或多个部件的有效供电电平。在估计或测量周围环境温度的情况下, 可以使用瞬时工作温度值和有效供电电平值来计算瞬时热阻值。如果应当对热能产生进行管理, 则可以使用目标工作温度, 并结合周围环境温度和瞬时热阻值来求解最佳电源电平。转而, 可以基于所计算的最佳电源电平来调整有效供电电平。



1. 一种用于管理便携式计算设备（“PCD”）中的热能产生的方法，所述方法包括：  
规定与所述 PCD 中的一个或多个部件相关联的温度门限；  
监测所述 PCD 中的一个或多个温度传感器，其中，每一个温度传感器与所述一个或多个部件中的一个部件相关联，并生成用于表示瞬时温度的信号；  
跟踪与所述一个或多个部件中的每一个部件相关联的瞬时热阻值，其中，部件的所述热阻值是根据所述部件的所述瞬时温度、对所述部件的有效供电和所述 PCD 的环境温度来计算的；  
确定已超过与所述一个或多个部件中的至少一个部件相关联的温度门限；  
计算针对所述一个或多个部件中的所述至少一个部件的经调整的供电，其中，所述经调整的供电是根据所述部件的目标温度、所述 PCD 的所述环境温度和与所述部件相关联的所述瞬时热阻值来计算的；以及  
对所述部件应用所述经调整的供电。
2. 根据权利要求 1 所述的方法，其中，所述一个或多个温度传感器中的至少一个温度传感器与内核的硅结相关联。
3. 根据权利要求 1 所述的方法，其中，所述一个或多个温度传感器中的至少一个温度传感器与层叠封装（“PoP”）存储器部件相关联。
4. 根据权利要求 1 所述的方法，其中，所述目标温度低于所述瞬时温度。
5. 根据权利要求 1 所述的方法，其中，所述目标温度高于所述瞬时温度。
6. 根据权利要求 1 所述的方法，其中，应用所述经调整的供电还包括：调节所述有效供电的电压和 / 或频率。
7. 根据权利要求 6 所述的方法，其中，所述经调整的供电低于所述有效供电。
8. 根据权利要求 6 所述的方法，其中，所述经调整的供电高于所述有效供电。
9. 根据权利要求 1 所述的方法，其中，所述 PCD 是无线电话的形式。
10. 根据权利要求 1 所述的方法，其中，所述 PCD 中的处理部件所产生的热能不能利用风扇部件进行管理。
11. 一种用于管理便携式计算设备（“PCD”）中的热能产生的计算机系统，所述系统包括：  
功率电平预测模块，其被配置为：  
规定与所述 PCD 中的一个或多个部件相关联的温度门限；  
监测所述 PCD 中的一个或多个温度传感器，其中，每一个温度传感器与所述一个或多个部件中的一个部件相关联，并生成用于表示瞬时温度的信号；  
跟踪与所述一个或多个部件中的每一个部件相关联的瞬时热阻值，其中，部件的所述热阻值是根据所述部件的所述瞬时温度、对所述部件的有效供电和所述 PCD 的环境温度来计算的；  
确定已超过与所述一个或多个部件中的至少一个部件相关联的温度门限；  
计算针对所述一个或多个部件中的所述至少一个部件的经调整的供电，其中，所述经调整的供电是根据所述部件的目标温度、所述 PCD 的所述环境温度和与所述部件相关联的所述瞬时热阻值来计算的；以及  
对所述部件应用所述经调整的供电。

12. 根据权利要求 11 所述的计算机系统,其中,所述一个或多个温度传感器中的至少一个温度传感器与内核的硅结相关联。

13. 根据权利要求 11 所述的计算机系统,其中,所述一个或多个温度传感器中的至少一个温度传感器与层叠封装 (“PoP”) 存储器部件相关联。

14. 根据权利要求 11 所述的计算机系统,其中,所述目标温度低于所述瞬时温度。

15. 根据权利要求 11 所述的计算机系统,其中,所述目标温度高于所述瞬时温度。

16. 根据权利要求 11 所述的计算机系统,其中,应用所述经调整的供电还包括:调节所述有效供电的电压和 / 或频率。

17. 根据权利要求 16 所述的计算机系统,其中,所述经调整的供电低于所述有效供电。

18. 根据权利要求 16 所述的计算机系统,其中,所述经调整的供电高于所述有效供电。

19. 根据权利要求 11 所述的计算机系统,其中,所述 PCD 是无线电话的形式。

20. 根据权利要求 11 所述的计算机系统,其中,所述 PCD 中的处理部件所产生的热能不能利用风扇部件进行管理。

21. 一种用于管理便携式计算设备 (“PCD”) 中的热能产生的计算机系统,所述系统包括:

用于规定与所述 PCD 中的一个或多个部件相关联的温度门限的单元;

用于监测所述 PCD 中的一个或多个温度传感器的单元,其中,每一个温度传感器与所述一个或多个部件中的一个部件相关联,并生成用于表示瞬时温度的信号;

用于跟踪与所述一个或多个部件中的每一个部件相关联的瞬时热阻值的单元,其中,部件的所述热阻值是根据所述部件的所述瞬时温度、对所述部件的有效供电和所述 PCD 的环境温度来计算的;

用于确定已超过与所述一个或多个部件中的至少一个部件相关联的温度门限的单元;

用于计算针对所述一个或多个部件中的所述至少一个部件的经调整的供电的单元,其中,所述经调整的供电是根据所述部件的目标温度、所述 PCD 的所述环境温度和与所述部件相关联的所述瞬时热阻值来计算的;以及

用于对所述部件应用所述经调整的供电的单元。

22. 根据权利要求 21 所述的计算机系统,其中,所述一个或多个温度传感器中的至少一个温度传感器与内核的硅结相关联。

23. 根据权利要求 21 所述的计算机系统,其中,所述一个或多个温度传感器中的至少一个温度传感器与层叠封装 (“PoP”) 存储器部件相关联。

24. 根据权利要求 21 所述的计算机系统,其中,所述目标温度低于所述瞬时温度。

25. 根据权利要求 21 所述的计算机系统,其中,所述目标温度高于所述瞬时温度。

26. 根据权利要求 21 所述的计算机系统,其中,所述用于应用所述经调整的供电的单元还包括:用于调节所述有效供电的电压和 / 或频率的单元。

27. 根据权利要求 26 所述的计算机系统,其中,所述经调整的供电低于所述有效供电。

28. 根据权利要求 26 所述的计算机系统,其中,所述经调整的供电高于所述有效供电。

29. 根据权利要求 21 所述的计算机系统,其中,所述 PCD 是无线电话的形式。

30. 根据权利要求 21 所述的计算机系统,其中,所述 PCD 中的处理部件所产生的热能不

能利用风扇部件进行管理。

31. 一种包括计算机可使用设备的计算机程序产品,其中所述计算机可使用设备具有嵌入在其中的计算机可读程序代码,所述计算机可读程序代码适于被执行以实现用于管理便携式计算设备(“PCD”)中的热能产生的方法,所述方法包括:

规定与所述 PCD 中的一个或多个部件相关联的温度门限;

监测所述 PCD 中的一个或多个温度传感器,其中,每一个温度传感器与所述一个或多个部件中的一个部件相关联,并生成用于表示瞬时温度的信号;

跟踪与所述一个或多个部件中的每一个部件相关联的瞬时热阻值,其中,部件的所述热阻值是根据所述部件的所述瞬时温度、对所述部件的有效供电和所述 PCD 的环境温度来计算的;

确定已超过与所述一个或多个部件中的至少一个部件相关联的温度门限;

计算针对所述一个或多个部件中的所述至少一个部件的经调整的供电,其中所述经调整的供电是根据所述部件的目标温度、所述 PCD 的所述环境温度和与所述部件相关联的所述瞬时热阻值来计算的;以及

对所述部件应用所述经调整的供电。

32. 根据权利要求 31 所述的计算机程序产品,其中,所述一个或多个温度传感器中的至少一个温度传感器与内核的硅结相关联。

33. 根据权利要求 31 所述的计算机程序产品,其中,所述一个或多个温度传感器中的至少一个温度传感器与层叠封装(“PoP”)存储器部件相关联。

34. 根据权利要求 31 所述的计算机程序产品,其中,所述目标温度低于所述瞬时温度。

35. 根据权利要求 31 所述的计算机程序产品,其中,所述目标温度高于所述瞬时温度。

36. 根据权利要求 31 所述的计算机程序产品,其中,应用所述经调整的供电还包括:调节所述有效供电的电压和/或频率。

37. 根据权利要求 36 所述的计算机程序产品,其中,所述经调整的供电低于所述有效供电。

38. 根据权利要求 36 所述的计算机程序产品,其中,所述经调整的供电高于所述有效供电。

39. 根据权利要求 31 所述的计算机程序产品,其中,所述 PCD 是无线电话的形式。

40. 根据权利要求 31 所述的计算机程序产品,其中,所述 PCD 中的处理部件所产生的热能不能利用风扇部件进行管理。

## 用于使用热阻值预测最佳功率电平以实现便携式计算设备中的热管理的系统和方法

### 背景技术

[0001] 便携式计算设备（“PCD”）成为个人和专业人士人员的必需品。这些设备可以包括蜂窝电话、便携式数字助理（PDA）、便携式游戏控制台、掌上型计算机和其它便携式电子设备。

[0002] PCD 的一个独特方面在于它们通常并不具有诸如风扇之类的有源冷却装置，而诸如膝上型计算机和桌面型计算机之类的大型计算设备中通常能找到这些装置。不使用风扇，PCD 可以依赖电子封装的空间布置，使得两个或更多个有源和发热部件在位置上不相互邻近。此外，很多 PCD 还依赖于诸如散热片之类的无源冷却装置，以管理共同地形成各个 PCD 的电子部件之间的热能。

[0003] 通常，现实情况是 PCD 的其尺寸受到限制，因此，用于 PCD 中的部件的空间通常极为稀缺。因此，通常在 PCD 中没有足够的空间可被工程师和设计师利用，使得不能通过采用无源散热部件的巧妙空间布局或者策略性布置来减轻处理部件的热性能下降或者故障问题。因此，当前的系统和方法依赖于嵌入在 PCD 芯片上的各种温度传感器来监测热能的耗散，并转而使用这些测量值来触发热管理技术的应用，其中这些热管理技术调整工作负荷分配、处理速度等等以减少热能的产生。

[0004] 例如，一些系统和方法可以监测温度传感器，以便在动态调整电压和 / 或频率（“DVFS”）设置之前认识到已超过了热门限，从而“回调”内核的功耗以减少热能的产生。值得注意的是，现有解决方案的实施例可以将针对内核的功率电平一次减少一个格（bin），或者依赖于使用情形的识别以便一次下跳多个格（bin），从而尽力更快速地稳定热能产生。但不管怎样，在调整功率电平之后，再次查询温度传感器以判断前一次的功率电平调整是否获得了所希望的发热量的下降。如果没有，则进行进一步的调整，继续该循环直到热能电平达到可接受为止。

[0005] 这些现有的解决方案可以视作为“闭环”解决方案，这是由于它们监测温度传感器，进行功率设置调整，再次监测温度传感器，进行进一步的功率设置调整，转而继续处于调整和反馈的“闭环”之中，直到充分地缓解了热能产生问题为止。用此方式，现有的闭环解决方案代表热能缓解的反应式方法，其在持续的条件之下，相对缓慢地达到用于缓解热能产生的最佳功率设置。因此，本领域需要在热门限被超过时，主动地确定最佳功率设置来缓解热能产生，从而减少或者消除需要进行另外的功率电平设置的系统和方法。具体而言，本领域需要用于管理 PCD 中的热能产生的系统和方法，该系统和方法基于跟踪的热阻值来计算最佳功率设置。

### 发明内容

[0006] 本文公开了用于基于功率电平计算，实现便携式计算设备（“PCD”）中的热能管理的方法和系统的各种实施例。值得注意的是，在很多 PCD 中，与 PCD 中的各种部件相关联的温度门限（例如，芯片硅结温度和层叠封装（“PoP”）存储器温度），限制了可以利用该 PCD

的性能能力的程度。当工作温度达到或者超过某些预先规定的温度门限时,必须执行热缓解测量以管理热能产生和优化 QoS。

[0007] 一种用于管理 PCD 中的热能产生的示例性方法包括:规定与该 PCD 中的一个或多个部件相关联的温度门限。随后,对于与前述一个或多个部件相关联的温度传感器进行监测。温度传感器所采集的温度测量值可以指示瞬时工作温度,并且关联这些部件进行跟踪。与跟踪瞬时工作温度同时地,还跟踪供应给这些部件的有效功率电平。供应的瞬时工作温度和有效功率电平,可以用于计算这些部件的瞬时热阻值:

$$[0008] \quad R_{INST} = (T_{INST} - T_A) / P_{SUPP}$$

[0009] 其中:

[0010]  $R_{INST}$  是实时或者瞬时热阻;

[0011]  $T_{INST}$  是实时或者瞬时工作温度;

[0012]  $T_A$  是该 PCD 所暴露到的环境温度,其可以是估计的值,也可以是测量的值;以及

[0013]  $P_{SUPP}$  是供应给该内核的有效功率。

[0014] 对瞬时热阻值进行跟踪。随后,如果达到了温度门限,则可以使用瞬时  $R_{INST}$  值和替代上式中的  $T_{INST}$  值的目标工作温度,来计算经调整的供电电平。随后,可以使用调整后的供电电平计算值来确定为了将该部件保持在可接受的热范围之内而需要进行的电压和/或频率调节的必需量。

[0015] 值得注意的是,可以使用上面的系统和方法的实施例,以便响应于温度测量值的提升,通过降低供电电平来缓解热能产生,或者替代地,响应于识别到有可用的另外热净空,可以使用上面的系统和方法的实施例来授权供电电平的增加(并因此增加了热能产生)。

## 附图说明

[0016] 在附图中,除非另外指出,否则贯穿各个视图的相同附图标记指代类似的部件。对于利用诸如“102A”或“102B”之类的字母字符进行命名的附图标记而言,这些字母字符命名可以区分在同一附图中出现的两个类似部件或者组成部分。当一个附图标记旨在涵盖所有附图之中利用该相同附图进行标记的所有部件时,可以省略针对附图标记的字母字符命名。

[0017] 图 1 是示出用于在便携式计算设备(“PCD”)热管理方法中实现的,使用热阻值来预测最佳功率电平设置的片上系统的实施例的功能框图;

[0018] 图 2 是以无线电话的形式来示出图 1 的 PCD 的示例性、非限制性方面的功能框图,其中该无线电话实现了使用热阻值来预测最佳功率电平设置的热管理的方法和系统;

[0019] 图 3A 是示出用于图 2 中所描绘的芯片的硬件的示例性空间布局的功能框图;

[0020] 图 3B 是示出图 2 的 PCD 的示例性软件体系结构的示意图,以便实现使用热阻值来预测最佳功率电平设置的热管理;

[0021] 图 4 是示出用于在图 1 的 PCD 中,使用热阻值来预测最佳功率电平设置的热管理的方法的逻辑流程图;

[0022] 图 5 是示出用于基于根据与图 1 的 PCD 中的部件相关联的实时热阻值所确定的最佳功率电平设置,来应用动态电压和频率调整(“DVFS”)热缓解技术的子方法或子例程的

逻辑流程图。

### 具体实施方式

[0023] 本文所使用的“示例性的”一词意味着“用作例子、例证或说明”。本文中描述为“示例性”的任何方面不应被解释为是排他性的、比其它方面更优选或更具优势。

[0024] 在本说明书中,术语“应用”还可以包括具有可执行内容的文件,例如:目标代码、脚本、字节码、标记语言文件和补丁。此外,本文所引用的“应用”还可以包括:在本质上不可执行的文件,例如,需要被打开的文档或者需要进行访问的其它数据文件。

[0025] 如本说明书中所使用的,术语“部件”、“数据库”、“模块”、“系统”、“热能产生部件”、“处理部件”、“热侵略器 (aggressor)”等等旨在指代与计算机相关的实体,无论是硬件、固件、硬件和软件的结合、软件或运行中的软件。例如,部件可以是,但不限于是:在处理器上运行的处理、处理器、对象、可执行文件、执行的线程、程序和/或计算机。举例而言,在计算设备上运行的应用和该计算设备都可以是部件。一个或多个部件可以存在于处理和/或执行线程中,部件可以位于一个计算机中和/或分布在两个或更多计算机之间。此外,这些部件能够从其上存储有各种数据结构的各种计算机可读介质中执行。这些部件可以通过诸如根据具有一个或多个数据分组的信号(例如,来自一个部件的数据,该部件与本地系统、分布式系统中的另一个部件进行交互和/或以信号的方式通过诸如互联网之类的网络与其它系统进行交互),以本地和/或远程处理的方式进行通信。

[0026] 在本说明书中,术语“中央处理单元 (“CPU”)”、“数字信号处理器 (“DSP”)”、“图形处理单元 (“GPU”)”和“芯片”可互换地使用。此外,CPU、DSP、GPU 或芯片可以包括本文通常称为“内核”的一个或多个不同的处理部件。另外,在这个意义上,CPU、DSP、GPU、芯片或内核是 PCD 中的消耗各种电平的功率,按照各种水平的功能效率进行操作的功能部件,本领域普通技术人员应当认识到,这些术语的使用并不是将所公开的实施例或者它们的等同物的应用,限制于 PCD 中的处理部件的范围。也就是说,虽然很多的实施例在处理部件的背景下进行描述,但可以预期的是,根据本发明的系统和方法的实施例的热管理策略也可以应用于 PCD 中的任何功能部件,其包括但不限于:调制解调器、照相机、无线网络接口控制器 (“WNIC”)、显示器、视频编码器、外围设备、电池等等。

[0027] 在本说明书中,应当理解的是,可以结合能产生或者消散能量的设备或部件来使用术语“热量”和“热能”,其中该能量可以以“温度”为单位进行测量。因此,还应当理解的是,参照某种标准值,术语“温度”预想任何测量值,其可以指示产生“热能”的设备或部件的相对发热或者不发热情况。例如,当两个部件处于“热”平衡时,这两个部件的“温度”是相同的。

[0028] 在本说明书中,术语“工作负荷”、“处理负荷”和“处理工作负荷”可以互换地使用,并通常针对于与给定的实施例中的给定处理部件相关联的处理负担、或者处理负担的百分比。除了上面所规定的之外,“处理部件”或“热能生成部件”或“热侵略器”可以是,但不限于是:中央处理单元、图形处理单元、内核、主核、子核、处理区域、硬件引擎等等、或者位于便携式计算设备中的集成电路之内或者之外的任何部件。此外,在这个意义上,术语“热负载”、“热分布”、“热特征”、“热处理负荷”等等指示可以在处理器上运行的工作负荷负担,本领域普通技术人员应当确认的是,在本发明中使用的这些“热”术语可以与处理负荷分布、

工作负荷负担和功耗有关。

[0029] 在本说明书中,术语“热缓解技术”、“热策略”、“热管理”、“热缓解测量”、“性能水平的抑制”等等可互换地使用。值得注意的是,本领域普通技术人员应当认识到,根据使用的具体背景,本段落中所列出的任何术语可以用于描述能够实现以热能产生为代价来增加性能、以性能为代价来减少热能产生或者在这些目标之间进行交换的硬件和 / 或软件。

[0030] 在本说明书中,术语“便携式计算设备”(“PCD”)用于描述在有限容量的电源(例如,电池)上操作的任何设备。虽然电池供电的PCD已经使用了几十年,但与第三代(“3G”)和第四代(“4G”)无线技术的出现伴随发生的可再充电电池的技术进步,实现了具有多种能力的众多PCD。因此,PCD可以是蜂窝电话、卫星电话、寻呼机、PDA、智能电话、导航设备、智能本或阅读器、媒体播放器、前述设备的组合、具有无线连接的膝上型计算机等等。

[0031] 可以通过使用一个或多个传感器测量值(其与内核中的硅结的温度相关)结合该内核的瞬时热阻值,来实现PCD中的热能产生的高效管理。值得注意的是,虽然本文在与内核的硅结相关联的温度测量的背景下,描述了本发明的系统和方法的实施例,但应当理解的是,替代的实施例可以使用与PCD中的其它部件相关联的温度测量值和热阻值。也就是说,虽然本文在中央处理单元(“CPU”)中的内核的背景下,描述了使用预测的功率电平设置的热管理方法的示例性实施例,但这些热管理方法的应用并不限于CPU中的内核。可以预想的是,使用预测的功率电平设置的热管理方法的实施例,可以扩展到位于片上系统(“SoC”)之内、并可按照多种性能水平进行操作的任何部件,例如但不限于:图形处理单元(“GPU”)、调制解调处理器、照相机等等。此外,可以预想的是,根据瞬时热阻值来预测最佳功率电平设置的热管理算法,可以在可按照多种性能水平进行操作的SoC中的任何部件上进行单独地使用。

[0032] 在一个示例性实施例中,可以经验性地确定针对内核的硅结的最大工作温度(“ $T_{MAX}$ ”),随后使用该值来规定温度门限,其中可以根据该温度门限来控制用于该内核的功率电平。如本领域普通技术人员所应当理解的,将这些硅结暴露在超过最大工作温度的工作温度下,可能对于诸如内核之类的处理部件造成损害或者使其彻底故障。因此,当认识到与示例性内核相关联的工作温度接近最大工作温度或者其它这种热门限时,可以使用热缓解解决方案来减少该内核和 / 或物理地接近该内核的其它热侵略部件所产生的热能量。

[0033] 返回到该示例性应用,在操作时,可以监测示例性内核的硅结温度,并将其和与 $T_{MAX}$ 值相关联的温度门限进行比较。与监测硅结温度同时地,还可以对该内核的热阻值进行跟踪,其中实时或者瞬时热阻( $R_{INST}$ )可以按照如下计算:

$$[0034] \quad (1) \quad R_{INST} = (T_{INST} - T_A) / P_{SUPP}$$

[0035] 其中:

[0036]  $T_{INST}$ 是内核的实时或者瞬时硅结温度;

[0037]  $T_A$ 是该PCD所暴露的周围环境温度,其可以是估计的值,也可以是测量的值;以及

[0038]  $P_{SUPP}$ 是供应给该内核的有效功率(其可以是,但并不限于是瞬时功率电平、加权的平均功率电平、移动平均功率电平等)。

[0039] 如果 $T_{INST}$ 超过了与 $T_{MAX}$ 相关联的门限或者其它热门限,则可能必须进行热缓解。值得注意的是,由于示例性内核的温度(“ $T_{INST}$ ”)与该内核的泄漏功率(“ $P_L$ ”)相关,因此可以通过调整供应给该内核的功率(“ $P_{SUPP}$ ”)来缓解该内核所产生的热能,其中 $P_{SUPP}$ 等于泄

漏功率 (“ $P_L$ ”) 和该内核所消耗的有效功率 (“ $P_A$ ”) 之和 :

$$[0040] \quad (2) \quad P_{SUPP} = P_A + P_L$$

[0041] 有利的是,本发明的系统和方法的实施例可以通过根据上面的式 (1) 求解  $P_{SUPP}$ , 来计算新的  $P_{SUPP}$  电平,即,用于减少热能产生的最佳  $P_{SUPP}$ 。值得注意的是,由于在超过温度门限时, $R_{INST}$ 、 $T_{INST}$  和  $T_A$  的值均是已知的,因此该系统和方法可以用期望的温度值来替代式 (1) 中的  $T_{INST}$ , 并求解将使得  $T_{INST}$  减小到期望的水平的新  $P_{SUPP}$ 。

[0042] 基于新  $P_{SUPP}$  的确定,可以实现电压和 / 或频率设置的目标调整,以将电源供应减小到用于缓解热能产生的最佳电平。有利的是,由于最佳功率电平是基于实时状况来计算的,因此可以预想的是,能够将基于温度测量值进行递增地功率调整的迭代过程减少或者消除到提供更快速的 PCD 热稳定的点。

[0043] 虽然本发明公开内容中的示例主要描述了当超过给定的温度门限时,使用这些系统和方法来确定最佳功率电平以减少热能产生,但各个实施例以及它们的等同物并不限于只应用于减少热能产生。也就是说,可以预想的是,某些实施例可以识别用于热能产生的增加的可用净空,并响应于这种识别,基于瞬时热阻来确定最佳功率电平 (其中该最佳功率电平提供工作负荷处理的增加)。有利的是,识别可用的热净空并基于增加的  $T_{INST}$  来确定新  $P_{SUPP}$  的实施例,可以优化提供给 PCD 的用户的服务质量 (“QoS”)。

[0044] 如本领域普通技术人员所应当认识到的,响应于基于实时热阻值确定了最佳功率电平设置,用于通过功率电平预测进行热管理的系统和方法可以充分利用用于将内核向下或向上抑制到最佳性能水平的单元 (视情况可保证)。如下文所进一步详细描述,抑制策略可以是 PCD 能使用的、以通过调整硬件和 / 或软件参数 (例如,中央处理单元 (“CPU”) 的时钟速度等等) 来增加或者降低其性能的各种方法、应用和 / 或算法。某些抑制策略可以以增加热能产生量为代价,来增加 PCD 的性能;但是,某些其它抑制策略可以通过降低 PCD 性能,来缓解工作温度的有害性上升。热管理策略可以使用的示例性抑制方法是动态电压和频率调整 (“DVFS”) 方法,相对于图 5 更详细地描述了该方法。

[0045] 图 1 是示出用于在便携式计算设备 (“PCD”) 100 实现使用热阻值来预测最佳功率电平设置的热管理方法的片上系统 102 的实施例的功能框图。为了设置用于触发这些实施例的应用的温度门限 (其中在这些实施例中,使诸如 CPU 110 之类的处理部件牺牲其目前的性能水平以尽力管理热能产生),片上系统 102 可以充分利用各种传感器 157 来测量与诸如内核 222、224、226、228 之类的各种部件相关联的温度。有利的是,通过监测与各个部件相关联的温度,并调整针对热侵略部件 222、224、226、228 的供电电平,可以优化 PCD 100 的用户所体验的 QoS,同时避免硅结的热性能下降或者其它方面。

[0046] 通常,该系统使用三个主要模块,其中在一些实施例中,可以将这三个主要模块包含在一对模块或者单一模块中:(1) 监测模块 114,用于轮询温度传感器 157,并监测针对内核 222、224、226、228 的供电电平;(2) 功率电平预测 (“PLP”) 模块 101,用于分析监测模块 114 所提供的温度读数和供电电平,计算和跟踪内核 222、224、226、228 的瞬时热阻值,并基于目标操作温度来确定针对内核 222、224、226、228 的最佳功率电平设置;以及 (3) DVFS 模块 26,用于根据从 PLP 模块 101 接收的指令,实现对各个处理部件的功率电平调整。有利的是,包括这三个主要模块的系统和方法的实施例,利用温度数据和实时热阻值来优化针对 PCD 100 中的部件 110 所授权的功率电平,而没有有使 PCD 100 中的其它部件的热性能

下降或者超过关键温度门限的风险。

[0047] 在操作时,本发明的系统和方法的实施例可以定期地轮询与内核 222、224、226、228 的硅结相关联的传感器 157A,并向 PLP 模块 101 提供所轮询的温度数据。监测模块 114 还可以监测提供给内核 222、224、226、228 的功率电平,并且也将该数据提供给 PLP 模块 101。基于该瞬时温度数据和有效供电电平数据,PLP 模块 101 可以根据上面所提供并解释的公式来计算热阻值。PLP 模块 101 可以永久地或者临时地将该热阻值存储在热阻值 (“TRV”) 表 24 中。

[0048] 如果监测模块 114 认识到已达到或者超过与内核 222、224、226、228 中的一个或多个相关联的温度门限,则可以提醒 PLP 101。有利的是,可以触发 PLP 模块 101 根据上面所提供并解释的公式,基于位于该温度门限所说明的极限之内的目标工作温度来计算新的功率电平设置。可以将该新的功率电平设置提供给 DVFS 模块 26,并基于该新的功率电平设置来调整电压和 / 或频率设置。通过用此方式来调整 DVFS 设置,本发明的系统和方法的实施例能够避免或者减少在搜索能满足地缓解热能产生的供电电平时,进行迭代的 DVFS 调整的需求。

[0049] 同样,如先前所预想的,某些实施例可以认识到瞬时温度电平低于最大门限,从而指示存在可用的热净空。可以触发这些实施例以计算新的功率电平设置,其中该新的功率电平设置增加热能产生并提供改进的 QoS,而不会具有使处理部件或者其它部件的热性能下降的风险。

[0050] 图 2 是以无线电话的形式来示出 PCD 100 的示例性、非限制性方面的功能框图,其用于实现使用热阻值来预测最佳功率电平设置的热管理的方法和系统。如图所示,PCD 100 包括片上系统 102,后者包括耦合在一起的多核中央处理单元 (“CPU”) 110 和模拟信号处理器 126。CPU 110 可以包括第零内核 222、第一内核 224 和第 N 内核 230,如本领域普通技术人员所理解的。此外,还可以使用数字信号处理器 (“DSP”) 来替代 CPU 110,如本领域普通技术人员所理解的。

[0051] 通常,动态电压和频率调整 (“DVFS”) 模块 26 可以负责实现针对各个处理部件 (例如,内核 222、224、230) 的抑制技术,以帮助 PCD 100 优化其功率电平,维持高水平的功能,而不会不利地超过某些温度门限。

[0052] 监测模块 114 与分布在片上系统 102 各处的多个操作传感器 (例如,热传感器 157A、157B) 进行通信,并与 PCD 100 的 CPU 110 以及与 PLP 模块 101 进行通信。在一些实施例中,监测模块 114 还可以监测皮肤温度传感器 157C,以获得与 PCD 100 的触摸温度和 / 或 PCD 100 所暴露到的周围环境温度 (“ $T_A$ ”) 相关联的温度读数。在其它实施例中,监测模块 114 可以基于片上温度传感器 157A、157B 所采集的读数的可能的增量,来推断触摸温度或周围环境温度。PLP 模块 101 可以与监测模块 114 一起来识别是否超过了温度门限,并向芯片 102 中的所识别部件指示应用抑制策略,以尽力降低温度,或者在其它场景中,允许温度进行增加。

[0053] 如图 2 中所示,显示控制器 128 和触摸屏控制器 130 被耦合到数字信号处理器 110。在片上系统 102 之外的触摸屏显示器 132,被耦合到显示控制器 128 和触摸屏控制器 130。此外,PCD 100 还可以包括视频编码器 134,例如,逐行倒相 (“PAL”) 编码器、顺序与存储彩色电视系统 (“SECAM”) 编码器、国家电视制式委员会 (“NTSC”) 编码器或者任何

其它类型的视频编码器 134。视频编码器 134 耦合到多核中央处理单元 (“CPU”) 110。视频放大器 136 耦合到视频编码器 134 和触摸屏显示器 132。视频端口 138 耦合到视频放大器 136。如图 2 中所示,通用串行总线 (“USB”) 控制器 140 耦合到 CPU 110。此外,USB 端口 142 耦合到 USB 控制器 140。存储器 112 和用户识别模块 (SIM) 卡 146 还可以耦合到 CPU 110。此外,如图 2 中所示,数码相机 148 可以耦合到 CPU 110。在一个示例性方面,数码相机 148 是电荷耦合器件 (“CCD”) 相机或者互补金属氧化半导体 (“CMOS”) 相机。

[0054] 如图 2 中所进一步描绘的,立体声音频 CODEC 150 可以耦合到模拟信号处理器 126。此外,音频放大器 152 可以耦合到立体声音频 CODEC 150。在一个示例性方面,第一立体声扬声器 154 和第二立体声扬声器 156 被耦合到音频放大器 152。图 2 示出了麦克风放大器 158 也可以耦合到立体声音频 CODEC 150。另外,麦克风 160 可以耦合到麦克风放大器 158。在一个特定的方面,调频 (“FM”) 无线调谐器 162 可以耦合到立体声音频 CODEC 150。此外,FM 天线 164 耦合到 FM 无线调谐器 162。此外,立体声耳机 166 可以耦合到立体声音频 CODEC 150。

[0055] 此外,图 2 还指示射频 (“RF”) 收发机 168 可以耦合到模拟信号处理器 126。RF 开关 170 可以耦合到 RF 收发机 168 和 RF 天线 172。如图 2 中所示,键盘 174 可以耦合到模拟信号处理器 126。此外,具有麦克风的单声道耳机 176 可以耦合到模拟信号处理器 126。此外,振荡器设备 178 可以耦合到模拟信号处理器 126。此外,图 2 还示出了电源 188 (例如,电池) 通过功率管理集成电路 (“PMIC”) 180 来耦合到片上系统 102。在一个特定的方面,该电源包括可充电 DC 电池或者 DC 电源,后者是从提供给 DC 变换器的交流电 (“AC”) 来得到的,其中该 DC 变换器连接到 AC 电源。

[0056] 此外,CPU 110 还可以耦合到一个或多个内部、片上热传感器 157A,以及一个或多个外部、片外热传感器 157C。片上热传感器 157A 可以包括一个或多个正比于绝对温度 (“PTAT”) 的温度传感器,其基于垂直 PNP 结构,并通常专用于互补金属氧化物半导体 (“CMOS”) 甚大规模集成 (“VLSI”) 电路的。片外热传感器 157C 可以包括一个或多个热敏电阻。热传感器 157C 可以产生电压下降,利用模数转换器 (“ADC”) 控制器 103 将该电压下降转换成数字信号。但是,在不脱离本发明的保护范围的基础上,也可以使用其它类型的热传感器 157A、157B、157C。

[0057] DVFS 模块 26 和 PLP 模块 101 可以包括由 CPU 110 进行执行的软件。但是,在不脱离本发明的保护范围的基础上,还可以通过硬件和 / 或固件来构成 DVFS 模块 26 和 PLP 模块 101。PLP 模块 101 结合 DVFS 模块 26 可以负责应用抑制策略,该策略可以帮助 PCD 100 避免热性能下降,同时维持高水平的功能和用户体验。

[0058] 触摸屏显示器 132、视频端口 138、USB 端口 142、照相机 148、第一立体声扬声器 154、第二立体声扬声器 156、麦克风 160、FM 天线 164、立体声耳机 166、RF 开关 170、RF 天线 172、键盘 174、单声道耳机 176、振荡器 178、电源 188、PMIC 180 和热传感器 157C,在片上系统 102 之外。然而,应当理解的是,监测模块 114 还可以通过模拟信号处理器 126 和 CPU 110 的方式,从这些外部设备中的一个或多个接收一个或多个指示或信号,以帮助实时管理可在 PCD 100 上操作的资源。例如,监测模块 114 可以从 PMIC 180 接收有效供电电平指示,并将这些指示提供给 PLP 模块 101。

[0059] 在特定的方面,本文所描述的方法步骤中的一个或多个,可以由存储器 112 中所

存储的可执行指令和参数（其形成所述一个或多个 PLP 模块 101 和 DVFS 模块 26）来实现。除了 ADC 控制器 103 之外，形成模块 101、26 的这些指令可以由 CPU 110、模拟信号处理器 126 或者其它处理器来执行，以便执行本文所描述的方法。此外，处理器 110、126、存储器 112、在其中所存储的指令、或者它们的组合，可以作为用于执行本文所描述的方法步骤中的一个或多个的单元。

[0060] 图 3A 是描绘图 2 中所示出的芯片 102 的硬件的示例性空间布局的功能框图。根据该示例性实施例，应用 CPU 110 被放置在芯片 102 的最左侧区域，而调制解调器 CPU 168、126 被放置在芯片 102 的最右侧区域。应用 CPU 110 可以包括具有第零内核 222、第一内核 224 和第 N 内核 230 的多核处理器。应用 CPU 110 可以执行 PLP 模块 101A 和 / 或 DVFS 模块 26A（当以软件体现时），或者可以包括 PLP 模块 101A 和 / 或 DVFS 模块 26A（当以硬件体现时）。此外，还将应用 CPU 110 示出为包括操作系统（“O/S”）模块 207 和监测模块 114。下面将结合图 3B 来描述关于监测模块 114 的其它细节。

[0061] 应用 CPU 110 可以耦合到一个或多个锁相环（“PLL”）209A、209B，PLL 209A、209B 与应用 CPU 110 紧邻地布置，并位于芯片 102 的左侧区域。与 PLL 209A、209B 相邻并在应用 CPU 110 的下面，可以包括模数（“ADC”）控制器 103，后者可以包括其自己的 PLP 模块 101B 和 / 或 DVFS 模块 26B（与应用 CPU 110 的主模块 101A、26A 一起进行工作）。

[0062] ADC 控制器 103 的 PLP 模块 101B 可以负责监测和跟踪多个热传感器 157，其中这些热传感器 157 可以提供为 102 “片上”和 102 “片外”。片上或内部热传感器 157A、157B 可以放置在各个位置并与这些位置紧邻的热侵略部件相关联（例如，邻接第二和第三热图形处理器 135B 和 135C 的传感器 157A3），或者与温度敏感部件相关联（例如，邻接存储器 112 的传感器 157B1）。

[0063] 举一个非限制性示例，第一内部热传感器 157B1 可以放置在芯片 102 中的应用 CPU 110 和调制解调器 CPU 168、126 之间的顶部中心区域，并与内部存储器 112 相邻。第二内部热传感器 157A2 可以放置在芯片 102 的右侧区域上的调制解调器 CPU 168、126 的下边。此外，该第二内部热传感器 157A2 还可以放置在高级精简指令集计算机（“RISC”）指令集计算机（“ARM”）177 和第一图形处理器 135A 之间。数模控制器（“DAC”）173 可以放置在第二内部热传感器 157A2 和调制解调器 CPU 168、126 之间。

[0064] 第三内部热传感器 157A3 可以放置在芯片 102 的最右侧区域中的第二图形处理器 135B 和第三图形处理器 135C 之间。第四内部热传感器 157A4 可以放置在芯片 102 的最右侧区域中，并位于第四图形处理器 135D 之下。第五内部热传感器 157A5 可以放置在芯片 102 的最左侧区域中，并与 PLL209 和 ADC 控制器 103 相邻。

[0065] 此外，一个或多个外部热传感器 157C 也可以耦合到 ADC 控制器 103。第一外部热传感器 157C1 可以位于片外，并与可包括调制解调器 CPU 168、126、ARM 177 和 DAC 173 的芯片 102 的右上角象限相邻。第二外部热传感器 157C2 可以位于片外，并与可包括第三和第四图形处理器 135C、135D 的芯片 102 的右下角象限相邻。值得注意的是，可以充分利用外部热传感器 157C 中的一个或多个来指示 PCD 100 的触摸温度，即，用户与 PCD 100 接触时所体验的温度和 / 或该 PCD 所暴露到的周围环境温度。

[0066] 本领域普通技术人员应当认识到，可以在不脱离本发明的保护范围的基础上，提供图 3A 中所示出的硬件的各种其它空间布局。图 3A 示出了一种示例性空间布局，以及主

PLP 和 DVFS 模块 101A、26A 与具有其 PLP 和 DVFS 模块 101B、26B 的 ADC 控制器 103 如何识别热状况（其中该热状况取决于图 3A 中所示出的示例性空间布局），将温度门限与工作温度和 / 或触摸温度进行比较，并应用根据瞬时热阻值所确定的最佳功率电平设置来驱动的抑制策略。

[0067] 图 3B 是示出图 2 的 PCD 100 的示例性软件体系结构的示意图，以便实现使用热阻值来预测最佳功率电平设置的热管理。任意数量的算法可以形成在达到某些热状况时，PLP 模块 101 可以应用的至少一个热管理策略，或者这些算法可以是所述至少一个热管理策略的一部分，但是，在优选的实施例中，PLP 模块 101 与 DVFS 模块 26 一起工作，来调整针对芯片 102 中的各个热侵略部件（其包括但不限于内核 222、224 和 230）的电压和频率调整策略。这些电压和频率调整策略可以基于根据瞬时热阻值所计算的最佳功率电平，并且目标针对于操作温度水平。当达到或者超过与内核的硅结体方面相关联的温度门限时，可以触发 PLP 模块 101 来计算最佳功率电平。

[0068] 如图 3B 中所示，CPU 或数字信号处理器 110 经由总线 211 耦合到存储器 112。如上所述，CPU 110 是具有 N 个内核处理器的多核处理器。也就是说，CPU 110 包括第一内核 222、第二内核 224 和第 N 内核 230。如本领域普通技术人员所知道的，第一内核 222、第二内核 224 和第 N 内核 230 中的每一个都可用于支持专用的应用或程序。替代地，可以将一个或多个应用或程序进行分布以由这些可用内核中的两个或更多个来处理。

[0069] CPU 110 可以从 PLP 模块 101 和 / 或 DVFS 模块 26（其可以包括软件和 / 或硬件）接收命令。如果将模块 101、26 实现成软件，则模块 101、26 包括由 CPU 110 执行的指令，其向 CPU 110 和其它处理器执行的其它应用程序发出命令。

[0070] 可以将 CPU 110 的第一内核 222、第二内核 224 到第 N 内核 230 集成在单一集成电路芯片上，或者可以将它们集成或耦合在多电路封装中的不同管芯上。设计人员可以通过一个或多个共享高速缓存，来耦合第一内核 222、第二内核 224 到第 N 内核 230，设计人员还可以通过诸如总线、环状、网状和交叉拓扑之类的网络拓扑来实现消息或指令传送。

[0071] 总线 211 可以通过一个或多个有线或无线连接而包括多个通信路径，如本领域所已知的。总线 211 可以具有用于实现通信的其它元件（例如，控制器、缓存器（高速缓存）、驱动器、中继器和接收机），但为了简单起见，省略了这些元件。此外，总线 211 还可以包括地址、控制和 / 或数据连接，以便在前述的部件之间实现适当的通信。

[0072] 当 PCD 100 使用的逻辑单元利用软件来实现时，如图 3B 中所示，则应当注意的是，可以将下面中的一个或多个存储在任何计算机可读介质上，以便由任何与计算机相关系统或方法使用，或者结合任何与计算机相关系统或方法来使用：启动逻辑单元 250、管理逻辑单元 260、功率电平预测接口逻辑单元 270、应用存储 280 中的应用、以及文件系统 290 的各部分。

[0073] 在本文档的上下文中，计算机可读介质是能够包含或存储计算机程序和数据，以便由计算机相关系统或方法使用或者结合计算机相关系统或方法来使用的电、磁、光或其它物理器件或单元。各种逻辑单元和数据存储可以以任何计算机可读介质来体现，以便由指令执行系统、装置或设备使用或者结合该指令执行系统、装置或设备进行使用，该指令执行系统、装置或设备例如是基于计算机的系统、包含处理器的系统、或者是可以从该指令执行系统、装置或设备获取指令并执行这些指令的其它系统。在本文档的上下文中，“计算机

可读介质”可以是能够存储、传输、传播或者传送程序,以便由指令执行系统、装置或设备使用或者结合该指令执行系统、装置或设备进行使用的任何单元。

[0074] 计算机可读介质可以是例如,但不限于:电、磁、光、电磁、红外或半导体系统、装置、设备或传播介质。计算机可读介质的更具体示例(非详尽列表)包括下面的各项:具有一个或多个电线的电连接(电)、便携式计算机磁盘(磁)、随机存取存储器(RAM)(电)、只读存储器(ROM)(电)、可擦除可编程只读存储器(EPROM、EEPROM或闪存)(电)、光纤(光)和便携式紧凑碟只读存储器(CDROM)(光)。应当注意,计算机可读介质甚至可以是纸质的,或者能在其上打印程序的其它适当介质,这是由于例如通过对纸介质或其它介质的光学扫描,可以电子地捕获该程序,随后以适当的方式进行编译、解释或者处理(如果需要的话),并随后存储在计算机存储器中。

[0075] 在替代的实施例中,当利用硬件来实现启动逻辑单元 250、管理逻辑单元 260 以及或许功率电平预测接口逻辑单元 270 中的一个或多个时,可以利用下面技术中的任何一种或者组合来实现各种逻辑,其中这些技术中的每一种都是本领域公知的:具有用于在数据信号上实现逻辑功能的逻辑门的离散逻辑电路、具有适当组合的逻辑门的专用集成电路(ASIC)、可编程门阵列(PGA)、现场可编程门阵列(FPGA)等等。

[0076] 存储器 112 是诸如闪存或固态存储器件之类的非易失性数据存贮设备。虽然将存储器 112 描述成单一设备,但存储器 112 可以是将不同的数据存贮设备耦合到数字信号处理器 110(或者其它的处理器的内核)的分布式存储器设备。

[0077] 启动逻辑单元 250 包括用于选择性地识别、装载和执行选定的程序,以管理或控制可用内核中的一个或多个(例如,第一内核 222、第二内核 224 到第 N 内核 230)的性能的一个或多个可执行指令。启动逻辑单元 250 可以识别、装载和执行基于由 PLP 模块 101 将各种温度测量值和与 PCD 部件或者方面相关联的门限温度设置进行比较而选定的程序。可以在嵌入的文件系统 290 的程序存储 296 中找到示例性选择的程序,并通过性能调节算法 297 和参数集 298 的特定组合进行规定。当该示例性选定的程序被 CPU110 中的内核处理器里的一个或多个执行时,其可以根据监测模块 114 所提供的一个或多个信号,并结合所述一个或多个 PLP 模块 101 和 DVFS 模块 26 所提供的控制信号进行操作,以便基于 PLP 模块 101 所计算的最佳功率电平设置,将各个处理器内核的性能“向上”或“向下”调节。在该方面,监测模块 114 可以提供对事件、进程、应用、资源状态状况、流逝的时间、以及从 PLP 模块 101 所接收的温度的一个或多个指示符。

[0078] 管理逻辑单元 260 包括用于终止各个处理器内核中的一个或多个上的热管理程序,以及选择性地识别、装载和执行更恰当的替代程序以管理或控制这些可用内核中的一个或多个的性能的一个或多个可执行指令。管理逻辑单元 260 被布置为在运行时或者在 PCD 100 加电并被该设备的操作者使用时执行这些功能。可以在嵌入的文件系统 290 的程序存储 296 中找到替代程序,在一些实施例中,可以通过性能调节算法 297 和参数集 298 的特定组合来规定该替代程序。

[0079] 当该替代程序被数字信号处理器 110 中的内核处理器里的一个或多个执行时,其可以根据监测模块 114 所提供的一个或多个信号,或者在所述各个处理器内核的各自控制输入上提供的一个或多个信号进行操作,以便对各个处理器内核的性能进行调节。在该方面,监测模块 114 可以响应于源自于 PLP 101 的控制信号,提供对事件、进程、应用、资源状

态状况、流逝的时间、温度等等的一个或多个指示符。

[0080] 接口逻辑单元 270 包括用于呈现、管理和与外部输入进行交互,以观测、配置或者更新嵌入的文件系统 290 中存储的信息的一个或多个可执行指令。在一个实施例中,接口逻辑单元 270 可以结合通过 USB 端口 142 接收的制造商输入进行操作。这些输入可以包括要从程序存储 296 中删除或者增加到程序存储 296 中的一个或多个程序。替代地,这些输入可以包括针对程序存储 296 中的程序里的一个或多个的编辑或改变。此外,这些输入可以识别针对启动逻辑单元 250 和管理逻辑 260 单元中的一个或二者的一个或多个改变或者对其完全替换。举例而言,这些输入可以包括针对管理逻辑单元 260 的改变,其指示当接收的信号功率下降到低于所识别的门限时,PCD 100 暂停 RF 收发机 168 中的所有性能调节。再举一个例子,这些输入可以包括针对管理逻辑单元 260 的改变,其指示当视频编解码器 134 活动时,PCD 100 应用期望的程序。

[0081] 接口逻辑单元 270 使制造商能根据 PCD 100 上的规定的操作状况,来可控地配置和调整终端用户的体验。当存储器 112 是闪存时,可以对下面中的一个或多个进行编辑、替换或者修改:启动逻辑单元 250、管理逻辑单元 260、接口逻辑单元 270、应用存储 280 中的应用程序或者嵌入的文件系统 290 中的信息。在一些实施例中,接口逻辑单元 270 可以准许 PCD 100 的终端用户或者操作者搜索、定位、修改或者替换启动逻辑单元 250、管理逻辑单元 260、应用存储 280 中的应用和嵌入的文件系统 290 中的信息。操作者可以使用所获得的接口来进行改变,其中这些改变将在 PCD 100 的下一次启动时实现。替代地,操作者可以使用所获得的接口来进行改变,其中这些改变在运行时期间实现。

[0082] 嵌入的文件系统 290 包括分层布置的热技术存储 292。在该方面,文件系统 290 可以包括其总的文件系统容量的保留部分,以便存储用于配置和管理 PCD 100 所使用的各种参数 298 和热管理算法 297 的信息。如图 3B 中所示,存储 292 包括具有程序存储 296 的内核存储 294,其中程序存储 296 包括一个或多个热管理程序。

[0083] 图 4 是示出用于在 PCD 100 中,使用热阻值来预测最佳功率电平设置的热管理的方法的逻辑流程图。图 4 的方法 400 开始于第一方框 405,其中,监测模块 114 对读取处理部件(例如,内核 222、224、226、228)的硅结温度的温度传感器 157 进行轮询。可以将方框 405 处采集的温度读数与温度门限进行比较,以判断工作温度是否超过了门限。表示与这些示例性处理部件相关联的瞬时或者实时温度( $T_{INST}$ )的温度读数,可以提供给 PLP 模块 101。

[0084] 与方框 405 的动作同时地,在方框 410 处,PLP 模块 101 可以接收对供应给这些示例性部件的有效功率电平( $P_{SUPP}$ )的指示,并结合  $T_{INST}$  值和该 PCD 100 所暴露到的周围环境温度( $T_A$ ),来计算和跟踪表示这些处理部件的热阻水平( $R_{INST}$ )的瞬时或者实时值。值得注意的是,在某些实施例中, $T_{INST}$  和  $P_{SUPP}$  值的跟踪和监测,以及  $R_{INST}$  值的计算和跟踪,可以是持续进行的。

[0085] 随后地或同时地,在判断框 415 处,可以确定  $T_{INST}$  值是否达到或者超过温度门限(例如,与内核的硅结可以暴露到的最大温度相关联的温度门限)。如果  $T_{INST}$  值没有超过门限,则可以沿着“否”分支转到方框 420 处,可以不对 DVFS 模块 26 和 / 或 PMIC 180 供应给这些内核的功率电平设置进行修改或者调整。如果  $T_{INST}$  值超过了该门限,则可以认识到,应当执行热缓解测量,并沿着“是”分支转到方框 425。

[0086] 在方框 425 到 430 处, PLP 模块 101 可以基于在方框 410 处所确定和跟踪的  $R_{INST}$  值、 $T_A$  值和替代  $T_{INST}$  的目标工作温度, 来计算调整的功率电平设置。在方框 435 处, PLP 模块 101 可以将调整后的功率电平设置提供给 DVFS 模块 26, 以便基于调整后的功率电平设置来修改  $P_{SUPP}$  的电压和 / 或频率设置。有利的是, 通过计算调整的功率电平设置 (其中, 在给定  $R_{INST}$  和  $T_A$  的瞬时值的情况下, 为了将  $T_{INST}$  向下驱动到位于温度门限所规定的边界之内的目标工作温度, 这种计算是必需的), 本发明的系统和方法的实施例可以更高效地调整 DVFS 设置以管理 PCD 100 中的热能产生。

[0087] 返回参见判断框 415, 某些实施例可以认识到  $T_{INST}$  值低于某个温度门限很多, 从而确定存在可用于热能产生的另外容量。在这种场景下, 某些实施例可以执行方框 425-435 的动作以向上调整这些内核的功率设置, 从而提供增加的处理速度和改进的 QoS。

[0088] 图 5 是示出用于应用动态电压和频率调整 (“DVFS”) 热管理技术的子方法或子例程 435 的逻辑流程图。如上所述, 在基于瞬时热阻值确定最佳供电电平的热管理策略的应用中, PLP 模块 101 可以充分利用 DVFS 技术。在某些实施例中, DVFS 抑制技术可以应用于各个处理部件, 使得将有效供电电平调整到最佳电平, 以便管理热能的产生。

[0089] 如本领域的任何普通技术人员所应当理解的, 针对提供高性能和低功耗的处理器器的需求, 导致在处理器设计时使用各种功率管理技术, 例如动态电压和频率调整, 其有时称为动态电压和电流调整 (“DVCS”)。DVFS 实现功耗和性能之间的折衷。例如, 处理器 110 和 126 可以被设计为通过允许利用电压的相应调整来调整各个处理器的时钟频率来充分利用 DVFS。

[0090] 工作电压的降低通常导致所消耗的功率成比例地节省。具备 DVFS 能力的处理器 110、126 的一个主要问题是如何控制性能和省电之间的平衡。

[0091] 方框 505 是该子方法或子例程 435 的第一步, 用于在通过基于热阻值所预测的功率电平来管理热能产生的系统或方法中, 应用 DVFS 热缓解技术。在第一方框 505 中, PLP 模块 101 可以基于热传感器 157A 通过监测模块 114 所提供的温度读数, 来确定是否违背了温度门限 (例如, 硅结门限)。因此, PLP 模块 101 可以随后计算调整的电源电平, 其中在给定瞬时热阻电平  $R_{INST}$  的情况下, 该调整后的电源电平可以将热能产生驱动为可接受的水平。随后, 在方框 510 中, PLP 模块 101 可以向 DVFS 模块 26 发起查看当前 DVFS 设置的指令, 并且在方框 515 处, 调整 DVFS 设置以便与所计算的调整后的电源电平相称。

[0092] 在方框 515 处, DVFS 模块 26 可以发出命令以调整当前 DVFS 设置 (其可以包括电压和 / 或频率), 从而缓解热负载状况, 或者替代地允许增加热量产生。对设置进行调整, 可以包括: 调整或者 “调节” DVFS 算法中所允许的最大时钟频率。如上所述, DVFS 模块 26 可以专用于某个处理部件, 和根据 PLP 模块 101 所提供的最佳功率电平来调整用于该处理部件的功率电平。值得注意的是, 虽然在本发明公开内容中将监测模块 114、PLP 模块 101 和 DVFS 模块 26 描述成具有不同的功能的单独模块, 但应当理解的是, 在一些实施例中, 这些各个模块或者这些各个模块的方面可以组合为公共模块中, 来实现用于通过功率电平预测进行热管理的系统和方法。

[0093] 本说明书所描述的处理或者处理流程中的某些步骤, 自然地在本发明的其它步骤之前以实现如上所述的功能。但是, 本发明并不限于这些所描述的步骤的顺序, 如果这种顺序或者序列并不改变本发明的功能的话。也就是说, 应当认识到, 在不脱离本发明的保护范

围或者精神的基础上,一些步骤可以在其它步骤之前执行、之后执行或者并行地执行(基本同时地执行)。在一些实例中,在不脱离本发明的基础上,可以省略或者不执行某些步骤。此外,诸如“其后”、“转而”、“接着”等等之类的词语,并不旨在限制这些步骤的顺序。这些词语仅仅只是用于引导读者遍历该示例性方法的描述。

[0094] 另外,编程领域的普通技术人员能够编写计算机代码或者识别适当的硬件和/或电路,以便例如基于本说明书中的流程图和相关联的描述,没有困难地实现所公开的发明内容。因此,对于充分地理解如何利用和使用本发明来说,并不认为是需要公开特定的程序代码指令集或者详细的硬件设备。在上面的描述中,结合描绘各个处理流程的附图,来更详细地解释所主张的计算机实现的处理的创新型功能。

[0095] 在一个或多个示例性方面,本文所描述功能可以用硬件、软件、固件或它们任意组合的方式来实现。当在软件中实现时,可以将这些功能存储在计算机可读介质中或者作为计算机可读介质上的一个或多个指令或代码进行传输。计算机可读介质包括计算机存储介质和通信介质,其中通信介质包括便于从一个地方向另一个地方传送计算机程序的任何介质。存储介质可以是计算机能够存取的任何可用介质。举例而言,但非做出限制,这种计算机可读介质可以包括RAM、ROM、EEPROM、CD-ROM或其它光盘存储器、磁盘存储器或其它磁存储设备、或者能够用于携带或存储具有指令或数据结构形式的期望的程序代码并能够由计算机进行存取的任何其它介质。

[0096] 此外,可以将任何连接适当地称作计算机可读介质。举例而言,如果软件是使用同轴电缆、光纤电缆、双绞线、数字用户线路(“DSL”)或者诸如红外线、无线和微波之类的无线技术从网站、服务器或其它远程源传输的,那么同轴电缆、光纤光缆、双绞线、DSL或者诸如红外线、无线和微波之类的无线技术包括在所述介质的定义中。

[0097] 如本文所使用的,盘(disk)和碟(disc)包括紧致碟(“CD”)、激光碟、光碟、数字多用途光碟(“DVD”)、软盘和蓝光碟,其中盘通常磁性地复制数据,而碟则用激光来光学地复制数据。上述的组合也应当包括在计算机可读介质的保护范围之内。

[0098] 因此,虽然本文详细地描绘和描述了选定的方面,但应当理解的是,可以在不脱离本发明的精神和保护范围的基础上,对其做出各种替代和改变,如所附权利要求书所规定的。

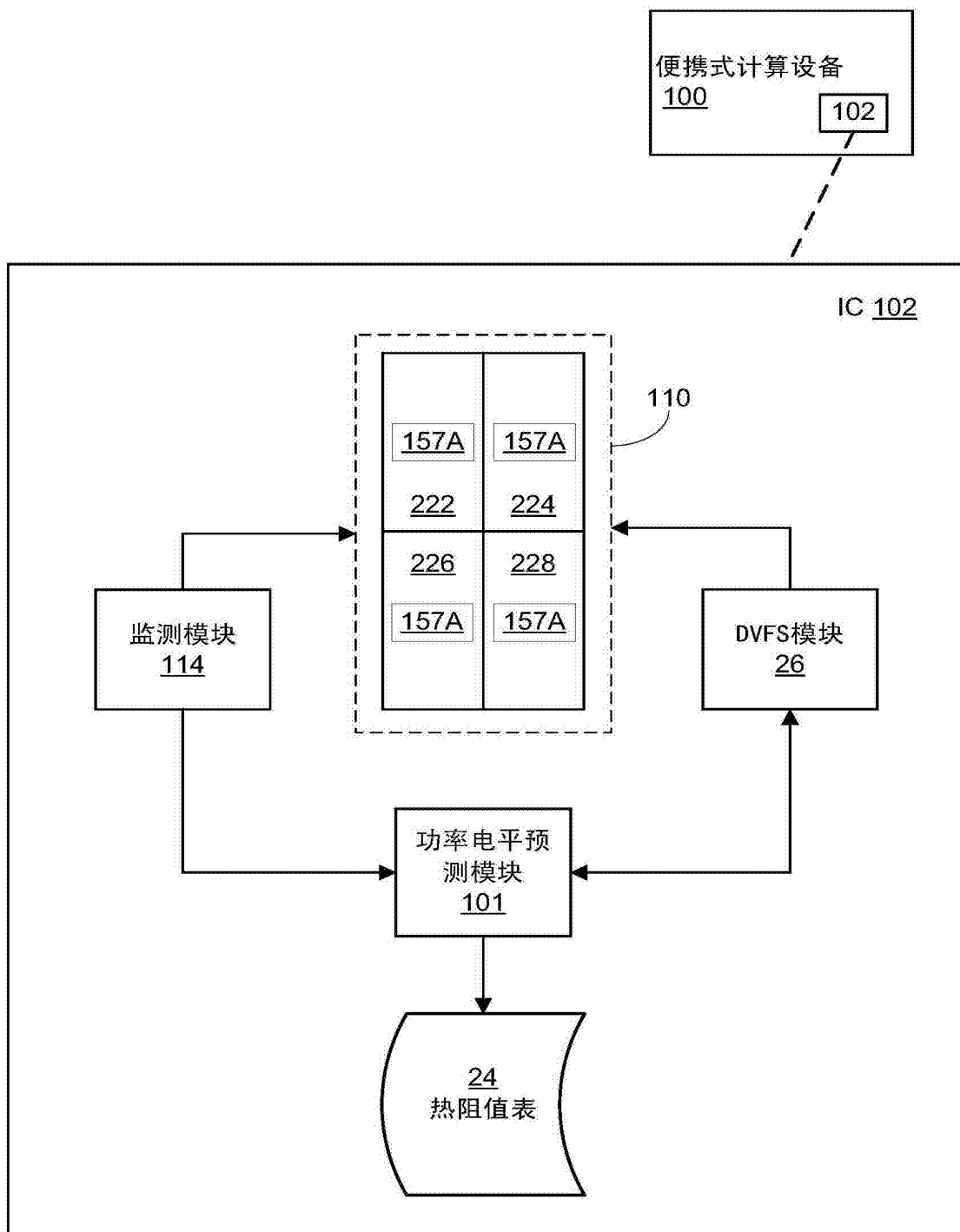


图 1



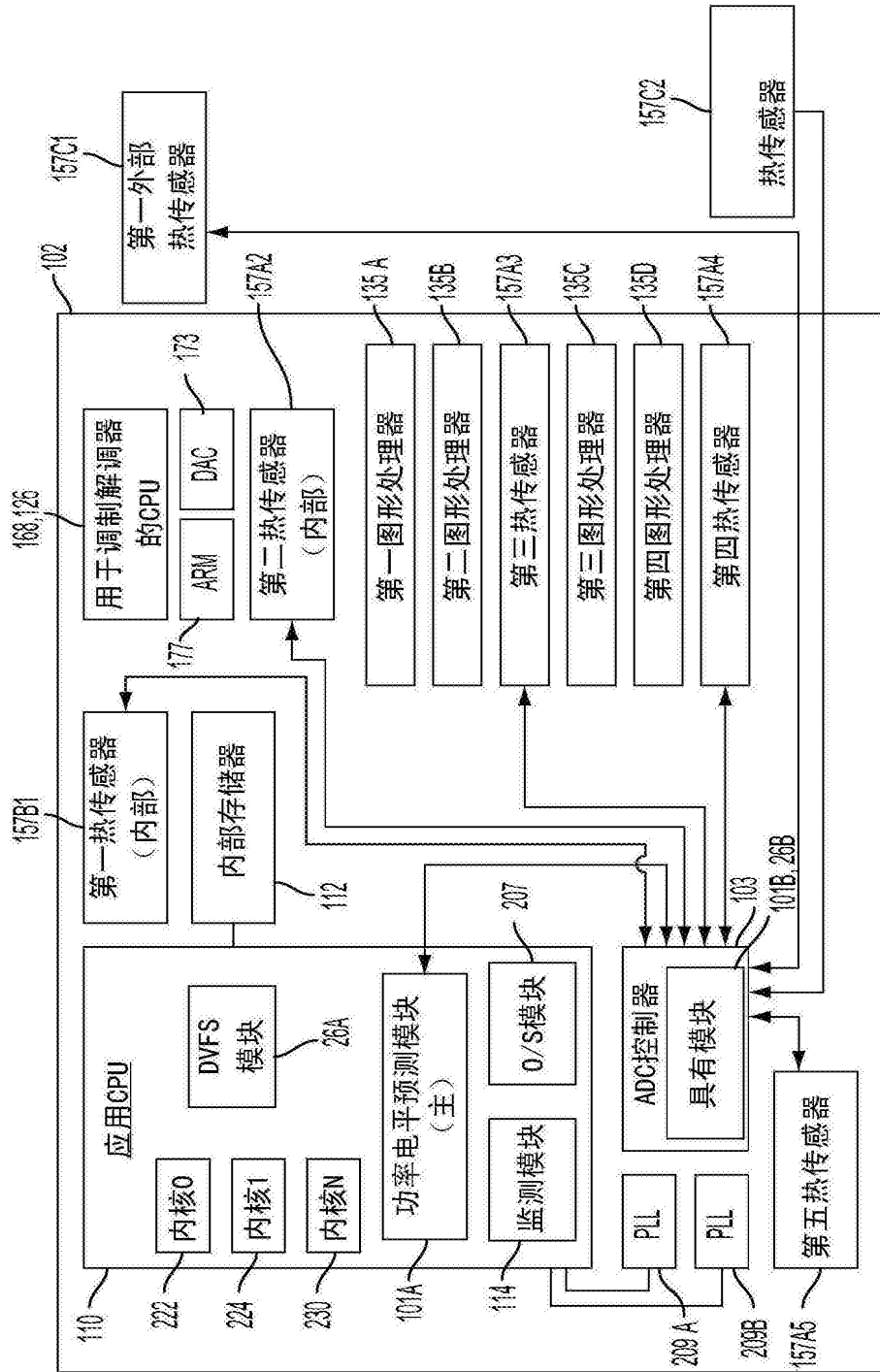


图 3A

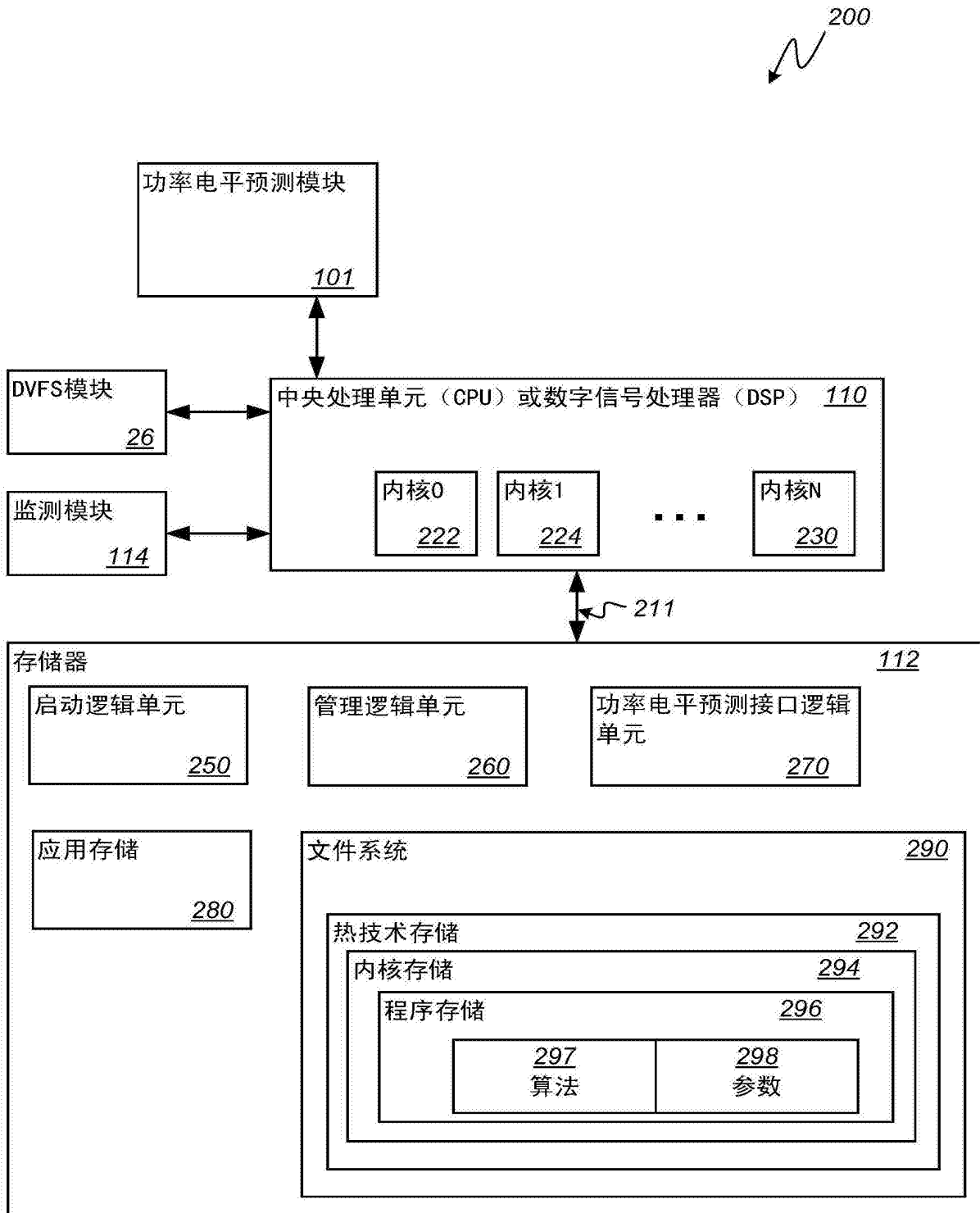


图 3B

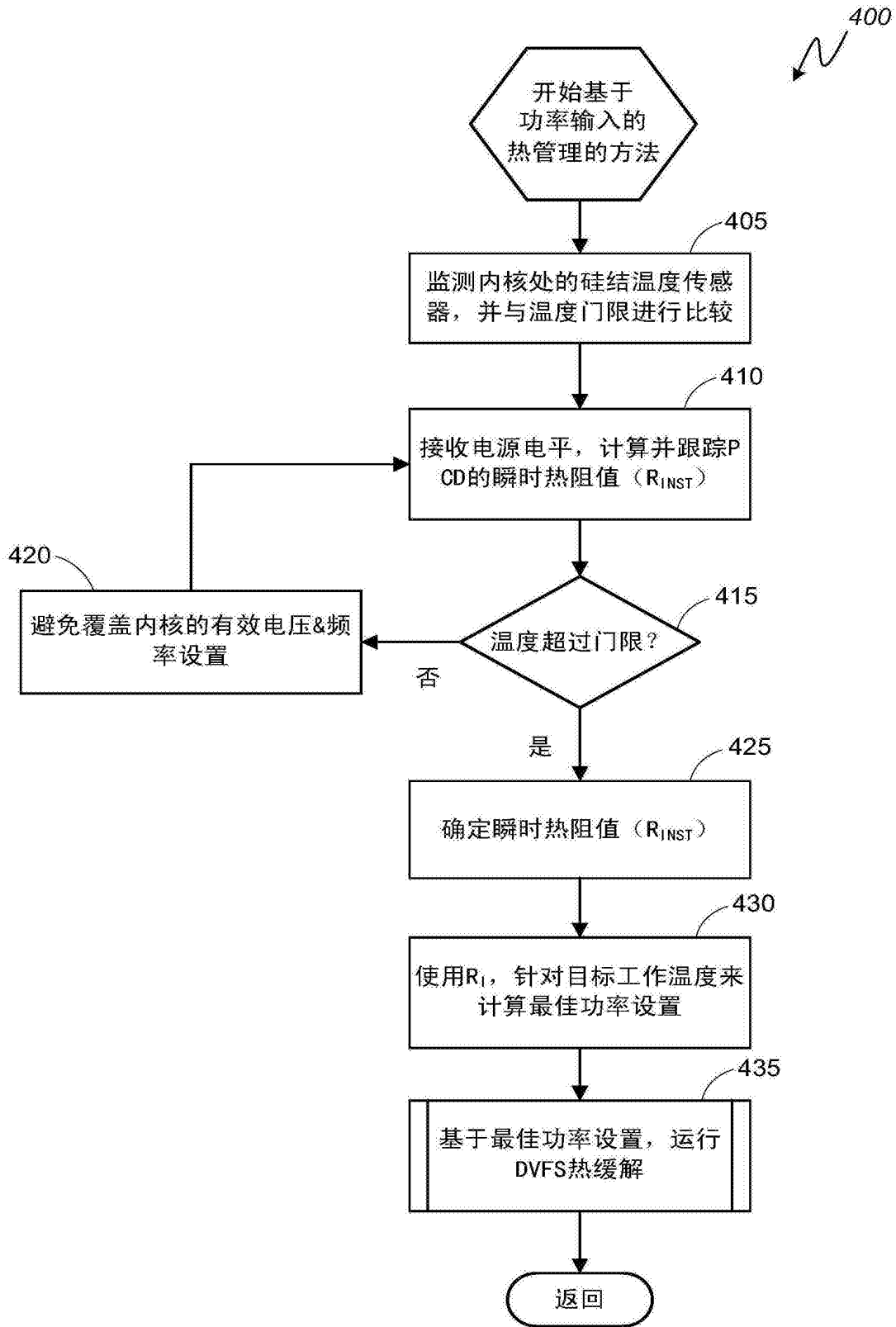


图 4

435

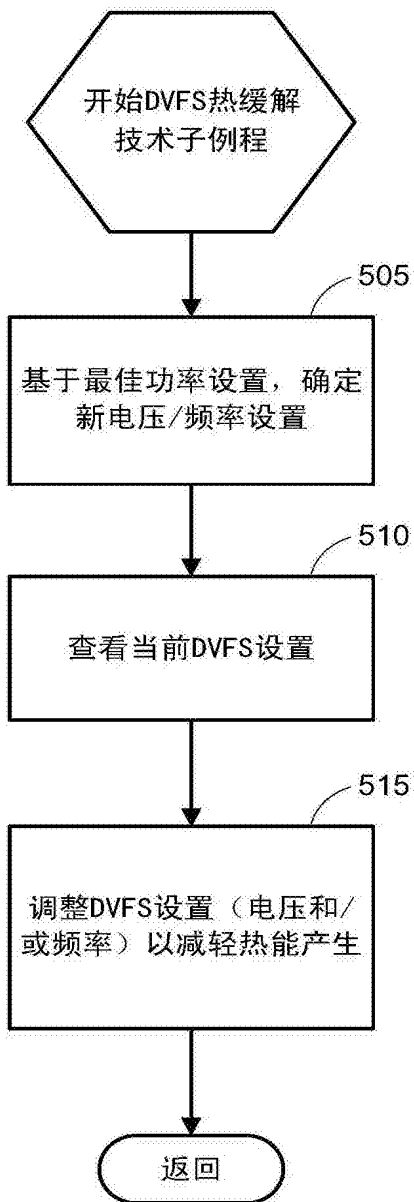


图 5