



(12) 发明专利申请

(10) 申请公布号 CN 105216584 A
(43) 申请公布日 2016.01.06

(21) 申请号 201510684805.7

(22) 申请日 2015.10.20

(71) 申请人 上海交通大学

地址 200240 上海市闵行区东川路 800 号

申请人 上海凌翼动力科技有限公司

(72) 发明人 杨林 夏彬彬

(74) 专利代理机构 上海汉声知识产权代理有限公司 31236

代理人 郭国中

(51) Int. Cl.

B60H 1/14(2006.01)

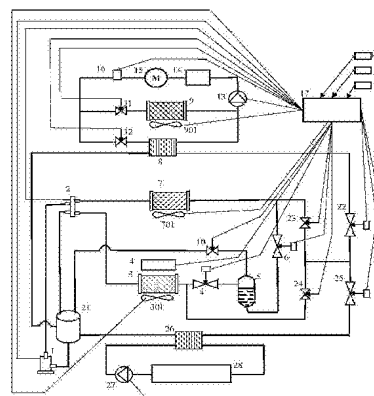
权利要求书2页 说明书7页 附图4页

(54) 发明名称

闪蒸过冷补气的电动汽车废热回收热泵式综合热管理系统

(57) 摘要

本发明提供了一种闪蒸过冷补气的电动汽车废热回收热泵式综合热管理系统,包括电动压缩机、四通换向阀、车内空调换热器、第一电子膨胀阀、第二电子膨胀阀、第三电子膨胀阀、车外空调换热器、驱动电机废热回收换热器、驱动电机换热器、电机水泵、闪蒸过冷补气器、第一电磁阀、第二电磁阀、第三电磁阀、多入口气液分离器和热管理控制器。本发明实现了对车辆动力系统和车内热环境一体化综合热管理,回收了电动汽车驱动电机以及动力电池系统的废热,实现闪蒸过冷补气自动控制,提高了系统的能量效率,减轻了制热时车外换热器的负荷,保证了驱动电机系统和动力电池系统的热安全,可避免对其的热损伤;具有成本低、高效节能、性能可靠、维护方便的特点。



1. 一种闪蒸过冷补气的电动汽车废热回收热泵式综合热管理系统, 其特征在于, 包括电动压缩机、四通换向阀、车内空调换热器、第一电子膨胀阀、第二电子膨胀阀、第三电子膨胀阀、车外空调换热器、驱动电机废热回收换热器、驱动电机换热器、电机水泵、闪蒸过冷补气器、第一电磁阀、第二电磁阀、第三电磁阀、多入口气液分离器和热管理控制器, 所述车内空调换热器、车外空调换热器、驱动电机换热器上分别设有第一电子风扇、第二电子风扇、第三电子风扇, 驱动电机废热回收换热器的第一端口、四通换向阀的第一端口、闪蒸过冷补气器的第一端口经第一电磁阀分别与多入口气液分离器的第一入口、第二入口、第三入口相连接, 四通换向阀的其它三个端口分别与电动压缩机的输出端口、车内空调换热器的第一端口、车外空调换热器的第一端口相连接, 电动压缩机的输入端口与多入口气液分离器的输出端口相连接, 车内空调换热器的第二端口经第一电子膨胀阀与闪蒸过冷补气器的第二端口相连接, 闪蒸过冷补气器的第三端口经第二电子膨胀阀与车外空调换热器的第二端口相连接, 驱动电机废热回收换热器的第二端口通过第三电子膨胀阀与车内空调换热器的第二端口相连接, 驱动电机废热回收换热器的第三端口经第二电磁阀后的端口与驱动电机换热器的第一端口经第三电磁阀后的端口共同连接到水冷式驱动电机系统的冷却水出水口, 驱动电机废热回收换热器的第四端口与驱动电机换热器的第二端口共同经电机水泵与水冷式驱动电机系统的冷却水入水口相连, 热管理控制器与电动压缩机、四通换向阀、第一电子膨胀阀、第二电子膨胀阀、第三电子膨胀阀、第一电磁阀、第二电磁阀、第三电磁阀、电机水泵、第一电子风扇、第二电子风扇、第三电子风扇相电路连接。

2. 根据权利要求 1 所述的闪蒸过冷补气的电动汽车废热回收热泵式综合热管理系统, 其特征在于, 所述闪蒸过冷补气器为汽液分离器, 其上部的闪蒸气体通过所述第一电磁阀喷入所述多入口气液分离器, 实现对所述电动压缩机的补气来增加工质流量, 并通过对蒸汽的不断闪蒸实现对其下部的液体过冷来增加通过所述车外空调换热器在系统制热运行时的吸热量。

3. 根据权利要求 1 所述的闪蒸过冷补气的电动汽车废热回收热泵式综合热管理系统, 其特征在于, 还包括第四电磁阀、第五电磁阀、第四双向电子膨胀阀、电池废热回收换热器, 第四电磁阀的第一端口与车外空调换热器的第二端口相连接, 第五电磁阀的第一端口与车内空调换热器的第二端口相连接, 驱动电机废热回收换热器的第二端口经第三双向电子膨胀阀与第四电磁阀的第二端口和第五电磁阀的第二端口的共同端口相连接, 该共同端口还经第四双向电子膨胀阀与电池废热回收换热器的第二端口相连接, 电池废热回收换热器的第一端口与多入口气液分离器的第四入口相连接, 热管理控制器与第四电磁阀、第五电磁阀、第四双向电子膨胀阀相电路连接, 实现对电池系统的热管理和电池系统废热回收控制。

4. 根据权利要求 1 所述的闪蒸过冷补气的电动汽车废热回收热泵式综合热管理系统, 其特征在于, 所述第五电磁阀的第一端口与所述闪蒸过冷补气器与所述第二双向电子膨胀阀之间的管路相连接。

5. 根据权利要求 1 所述的闪蒸过冷补气的电动汽车废热回收热泵式综合热管理系统, 其特征在于, 还包括温度湿度传感器、压力传感器、电机冷却水温度传感器、车内温度设置器, 分别用于检测车外环境温度、车内环境温度、车外湿度、系统中的工质压力、水冷式驱动电机系统的冷却水温度和用于设置所希望的车内环境温度, 并与所述热管理控制器相电路连接。

6. 根据权利要求 1 所述的闪蒸过冷补气的电动汽车废热回收热泵式综合热管理系统, 其特征在于, 所述电动压缩机为带补气口的电动压缩机, 闪蒸过冷补气器的第一端口经所述第一电磁阀连接到所述电动压缩机的补气口。

7. 根据权利要求 1 所述的闪蒸过冷补气的电动汽车废热回收热泵式综合热管理系统, 其特征在于, 所述驱动电机废热回收换热器为液 - 汽换热器。

8. 根据权利要求 1 所述的闪蒸过冷补气的电动汽车废热回收热泵式综合热管理系统, 其特征在于, 所述电池废热回收换热器为液 - 汽换热器, 其第三端口经电池热管理电动水泵后与液冷式动力电池系统的冷却液管路的一端相连, 其第四端口与该冷却液管路的另一端相连。

9. 根据权利要求 1 所述的闪蒸过冷补气的电动汽车废热回收热泵式综合热管理系统, 其特征在于, 所述热管理控制器还具有对电动汽车空调系统中的各个风门的控制功能。

10. 根据权利要求 1 所述的闪蒸过冷补气的电动汽车废热回收热泵式综合热管理系统, 其特征在于, 还包括一辅助加热器, 辅助加热器为电加热器或燃油加热器。

闪蒸过冷补气的电动汽车废热回收热泵式综合热管理系统

技术领域

[0001] 本发明涉及一种电动汽车技术,具体地,涉及一种闪蒸过冷补气的电动汽车废热回收热泵式综合热管理系统。

背景技术

[0002] 电动汽车已成为全球发展的重点和热点。目前,电动汽车一般采用电加热器 PTC 在冬季采暖,但其效率低,严重影响电动汽车一次充电续驶里程,引起车辆在冬季比在夏季的一次充电续驶里程短 30%左右。因此,空气源热泵系统技术受到了国内外的高度关注。

[0003] 经对现有技术的文献检索发现,现有空气源热泵技术应用于电动汽车时,未能实现对驱动电机废热进行回收利用;在冬季制热运行下不能解决车外换热器结霜问题,也不能在制热运行时进行除霜、除雾;系统结构复杂。因此,现有空气源热泵技术不能满足电动汽车的应用需求。其它回收电机废热的热泵系统,也均不能满足系统对工质充注量在制热运行和制冷运行时的不同要求。

发明内容

[0004] 针对现有技术中的缺陷,本发明的目的是提供一种闪蒸过冷补气的电动汽车废热回收热泵式综合热管理系统,具有成本低、高效节能、对车辆动力系统和车内热环境一体化综合热管理、能效比高、性能可靠、维护方便的特点。

[0005] 本发明的目的通过以下技术方案来实现:一种闪蒸过冷补气的电动汽车废热回收热泵式综合热管理系统,包括电动压缩机、四通换向阀、车内空调换热器、第一电子膨胀阀、第二电子膨胀阀、第三电子膨胀阀、车外空调换热器、驱动电机废热回收换热器、驱动电机换热器、电机水泵、闪蒸过冷补气器、第一电磁阀、第二电磁阀、第三电磁阀、多入口气液分离器和热管理控制器,所述车内空调换热器、车外空调换热器、驱动电机换热器上分别设有第一电子风扇、第二电子风扇、第三电子风扇,驱动电机废热回收换热器的第一端口、四通换向阀的第一端口、闪蒸过冷补气器的第一端口经第一电磁阀分别与多入口气液分离器的第一入口、第二入口、第三入口相连接,四通换向阀的其它三个端口分别与电动压缩机的输出端口、车内空调换热器的第一端口、车外空调换热器的第一端口相连接,电动压缩机的输入端口与多入口气液分离器的输出端口相连接,车内空调换热器的第二端口经第一电子膨胀阀与闪蒸过冷补气器的第二端口相连接,闪蒸过冷补气器的第三端口经第二电子膨胀阀与车外空调换热器的第二端口相连接,驱动电机废热回收换热器的第二端口通过第三电子膨胀阀与车内空调换热器的第二端口相连接,驱动电机废热回收换热器的第三端口经第二电磁阀后的端口与驱动电机换热器的第一端口经第三电磁阀后的端口共同连接到水冷式驱动电机系统的冷却水出水口,驱动电机废热回收换热器的第四端口与驱动电机换热器的第二端口共同经电机水泵与水冷式驱动电机系统的冷却水入水口相连,

[0006] 热管理控制器与电动压缩机、四通换向阀、第一电子膨胀阀、第二电子膨胀阀、第三电子膨胀阀、第一电磁阀、第二电磁阀、第三电磁阀、电机水泵、第一电子风扇、第二电子

风扇、第三电子风扇相电路连接,热管理控制器通过对这些部件的协调控制实现对所述热管理系统的运行控制与对补气量和车内空调循环过冷度的控制。

[0007] 优选地,所述闪蒸过冷补气器为汽液分离器,其上部的闪蒸气体通过所述第一电磁阀喷入所述多入口气液分离器,实现对所述电动压缩机的补气来增加工质流量,并通过对蒸汽的不断闪蒸实现对其下部的液体过冷来增加通过所述车外空调换热器在系统制热运行时的吸热量。

[0008] 优选地,还包括第四电磁阀、第五电磁阀、第四双向电子膨胀阀、电池废热回收换热器,第四电磁阀的第一端口与车外空调换热器的第二端口相连接,第五电磁阀的第一端口与车内空调换热器的第二端口相连接,驱动电机废热回收换热器的第二端口经第三双向电子膨胀阀与第四电磁阀的第二端口和第五电磁阀的第二端口的共同端口相连接,该共同端口还经第四双向电子膨胀阀与电池废热回收换热器的第二端口相连接,电池废热回收换热器的第一端口与多入口气液分离器的第四入口相连接,热管理控制器与第四电磁阀、第五电磁阀、第四双向电子膨胀阀相电路连接,实现对电池系统的热管理和电池系统废热回收控制。

[0009] 优选地,所述第五电磁阀的第一端口与所述闪蒸过冷补气器与所述第二双向电子膨胀阀之间的管路相连接。

[0010] 优选地,还包括温度湿度传感器、压力传感器、电机冷却水温度传感器、车内温度设置器,分别用于检测车外环境温度、车内环境温度、车外湿度、系统中的工质压力、水冷式驱动电机系统的冷却水温度和用于设置所希望的车内环境温度,并与所述热管理控制器相电路连接。

[0011] 优选地,所述电动压缩机为带补气口的电动压缩机,所述闪蒸过冷补气器的第一端口经所述第一电磁阀连接到所述电动压缩机的补气口。

[0012] 优选地,所述驱动电机废热回收换热器为液-汽换热器。

[0013] 优选地,所述电池废热回收换热器为液-汽换热器,其第三端口经电池热管理电动水泵后与液冷式动力电池系统的冷却液管路的一端相连,其第四端口与该冷却液管路的另一端相连。

[0014] 优选地,所述热管理控制器还具有对电动汽车空调系统中的各个风门的控制功能。

[0015] 优选地,还包括一辅助加热器,辅助加热器为电加热器或燃油加热器。

[0016] 与现有技术相比,本发明具有以下有益效果:

[0017] (1) 本发明实现了对电动汽车车内环境、驱动电机和动力电池系统的热管理的综合一体化,实现了通过热泵循环提高了电动汽车动力采暖时的能量效率,相对于目前的电加热采暖系统可节约 50% 以上的电能,从而可延长电动汽车一次充电续航里程 30% 以上。

[0018] (2) 本发明通过回收电动汽车驱动电机的废热、动力电池系统的废热,实现过冷补气控制,解决在系统不同运行模式和环境温度下对最佳的过冷度和循环工质量的要求,进一步提高了系统的能量效率,减轻了制热时车外换热器的负荷,解决了同类技术中车外换热器在低温制热时易结霜、能效比低的问题,实现了在零下 20℃ 甚至更低环境下的高效制热。

[0019] (3) 本发明通过辅助加热器与制冷 / 制热一体化的热泵空调系统,解决了制热运

行时的除霜 / 除雾问题。

[0020] (4) 本发明通过三个双向电子膨胀阀实现对流过驱动电机废热回收热管理、动力电池热管理、车内环境热管理的完全解耦柔性控制,不仅保证了驱动电机系统和动力电池系统的热安全,而且可避免对其的热损伤、提高其可靠性、延长其使用寿命。

附图说明

[0021] 通过阅读参照以下附图对非限制性实施例所作的详细描述,本发明的其它特征、目的和优点将会变得更明显:

[0022] 图 1 为本发明实施例闪蒸过冷补气的电动汽车废热回收热泵式综合热管理系统的结构示意图。

[0023] 图 2 为本发明实施例闪蒸过冷补气的电动汽车废热回收热泵式综合热管理系统在制热运行时的工质循环示意图。

[0024] 图 3 为本发明实施例闪蒸过冷补气的电动汽车废热回收热泵式综合热管理系统在制冷运行时的工质循环示意图。

[0025] 图 4 为本发明实施例闪蒸过冷补气的电动汽车废热回收热泵式综合热管理系统工作循环原理图。

具体实施方式

[0026] 下面结合具体实施例对本发明进行详细说明。以下实施例将有助于本领域的技术人员进一步理解本发明,但不以任何形式限制本发明。应当指出的是,对本领域的普通技术人员来说,在不脱离本发明构思的前提下,还可以做出若干变形和改进。这些都属于本发明的保护范围。

[0027] 如图 1 所示,本发明实施例提供了一种闪蒸过冷补气的电动汽车废热回收热泵式综合热管理系统,包括电动压缩机 1、四通换向阀 2、车内空调换热器 3、第一电子膨胀阀 4、第二电子膨胀阀 6、第三电子膨胀阀 22、车外空调换热器 7、驱动电机废热回收换热器 8、驱动电机换热器 9、电机水泵 13、闪蒸过冷补气器 5、多入口气液分离器 21 和热管理控制器 17,所述车内空调换热器 3、车外空调换热器 7、驱动电机换热器 9 上分别设有第一电子风扇 301、第二电子风扇 701、第三电子风扇 901,驱动电机废热回收换热器 8 的第一端口、四通换向阀 2 的第一端口、闪蒸过冷补气器 5 的第一端口经第一电磁阀 10 分别与多入口气液分离器 21 的第一入口、第二入口、第三入口相连接,四通换向阀 2 的其它三个端口分别与电动压缩机 1 的输出端口、车内空调换热器 3 的第一端口、车外空调换热器 7 的第一端口相连接,电动压缩机 1 的输入端口与多入口气液分离器 21 的输出端口相连接,车内空调换热器 3 的第二端口经第一电子膨胀阀 4 与闪蒸过冷补气器 5 的第二端口相连接,闪蒸过冷补气器 5 的第三端口经第二电子膨胀阀 6 与车外空调换热器 7 的第二端口相连接,驱动电机废热回收换热器 8 的第二端口通过第三电子膨胀阀 22 与车内空调换热器 3 的第二端口相连接,驱动电机废热回收换热器 8 的第三端口经第二电磁阀 12 后的端口、驱动电机换热器 9 的第一端口经第三电磁阀 11 后的端口均与水冷式驱动电机系统的冷却水出水口相连,驱动电机废热回收换热器 8 的第四端口与驱动电机换热器 9 的第二端口共同经电机水泵 13 与水冷式驱动电机系统的冷却水入水口相连,热管理控制器 17 与电动压缩机 1、四通换向阀 2、第

一电子膨胀阀 4、第二电子膨胀阀 6、第三电子膨胀阀 22、第一电磁阀 10、第二电磁阀 11、第三电磁阀 12、电机水泵 13、第一电子风扇 301、第二电子风扇 701、第三电子风扇 901 相电路连接,热管理控制器 17 通过对这些部件的协调控制实现对所述热管理系统的运行控制与对补气量和车内空调循环过冷度的控制。

[0028] 所述闪蒸过冷补气器 5 为离心式汽液分离器,其上部的闪蒸气体通过所述第一电磁阀 10 喷入所述多入口气液分离器 21,实现对所述电动压缩机 1 的补气来增加工质流量,并通过对蒸汽的不断闪蒸实现对其下部的液体过冷来增加通过所述车外空调换热器 7 在系统制热运行时的吸热量。

[0029] 还包括第四电磁阀 23、第五电磁阀 24、第四双向电子膨胀阀 25、电池废热回收换热器 26,第四电磁阀 23 的第一端口与车外空调换热器 7 的第二端口相连接,第五电磁阀 24 的第一端口与所述车内空调换热器 3 的第二端口相连接,驱动电机废热回收换热器 8 的第二端口经第三双向电子膨胀阀 22 与第四电磁阀 25 的第二端口和第五电磁阀 24 的第二端口的共同端口相连接,该共同端口还经第四双向电子膨胀阀 25 与电池废热回收换热器 26 的第二端口相连接,电池废热回收换热器 26 的第一端口与多入口气液分离器 21 的第四入口相连接,热管理控制器 17 与第四电磁阀 23、第五电磁阀 24、第四双向电子膨胀阀 25 相电路连接,实现对电池系统的热管理和电池系统废热回收控制。

[0030] 还包括温度湿度传感器 18、压力传感器 19、电机冷却水温度传感器 16,分别用于检测车外环境温度、车内环境温度、车外湿度、系统中的工质压力、水冷式驱动电机系统的冷却水温度,并与所述热管理控制器 17 相电路连接。

[0031] 还包括一车内温度设置器 20。

[0032] 所述驱动电机废热回收换热器 8 为液-汽换热器。

[0033] 所述电池废热回收换热器 26 为液-汽换热器,其第三端口经电池热管理电动水泵 27 后与液冷式动力电池系统的冷却液管路的一端相连,其第四端口与该冷却液管路的另一端相连。

[0034] 所述热管理控制器 17 还具有对电动汽车空调系统中的各个风门的控制功能。

[0035] 还包括一辅助加热器 4,辅助加热器 4 为电加热器。

[0036] 本实施例的工作过程和工作原理为:

[0037] (1) 制热运行时的工作过程和工作原理:

[0038] 结合图 1,如图 2 所示,其中的实线箭头表示热泵系统工质的循环路径、虚线箭头表示驱动电机冷却水的循环路径、点划线箭头表示电池系统冷却液的循环路径。

[0039] 热管理控制器 17 使四通阀 2 切换到电动压缩机 1 的输出端口与车内空调换热器 3 的第一端口接通、其另二个端口接通的状态,并控制电动压缩机 1 的转速、控制第一电子风扇 301 的转速、控制第二电子风扇 701 的转速,并控制第一双向电子膨胀阀 4、第二双向电子膨胀阀 6 的开度分别到各自的预设的最佳值;

[0040] 热泵主循环:电动压缩机 1 → 四通阀 2 → 车内空调换热器 3 → 第一双向电子膨胀阀 4 → 闪蒸过冷补气器 5 → 第二双向电子膨胀阀 6 → 车外空调换热器 7 → 四通阀 2 → 气液分离器 21 → 电动压缩机 1,从而从大气中吸热来对车内制热,并通过对第二双向电子膨胀阀 6 的开度的控制实现了对车内环境的完全解耦柔性热管理,可在车外空调换热器 7 将要结霜或结霜后,通过减轻车外空调换热器 7 的负荷甚至使其停止从大气中吸热,来减轻甚

至避免车外空调换热器 7 结霜；

[0041] 系统制热运行时闪蒸过冷补气辅助主循环：热管理控制器 17 控制第一电磁阀 10 打开。因此，在热泵主循环中，在闪蒸过冷补气器 5 的蒸汽→第一电磁阀 10 →气液分离器 21 与来自其它管路的工质混合后→电动压缩机 1，从而实现对所述电动压缩机 1 的补气，并通过对蒸汽的不断闪蒸实现对其下部的液体过冷来增加通过所述车外空调换热器 7 在系统制热运行时从车外环境的吸热量；

[0042] 驱动电机系统废热回收循环与热管理：在热泵主循环基础上，热管理控制器 17 进一步控制第二电磁阀 12 打开、控制第五电磁阀 24 打开、控制第三电磁阀 11 关闭、控制第三双向电子膨胀阀 22 的开度到对其预设的最佳值、控制电机水泵 13 运行以使驱动电机系统温度稳定在预设的温度范围内。因此，在热泵主循环中，工质经车内空调换热器 3 后→第五电磁阀 24 →第三双向电子膨胀阀 22 →电机废热回收换热器 8 →气液分离器 21 与来自其它管路的工质混合后→电动压缩机 1；电机冷却水从第二电磁阀 12 →电机废热回收换热器 8 →电机水泵 13 →驱动电机系统（14、15）→第二电磁阀 12。从而，从驱动电机系统的冷却系统中吸收废热来对车内制热，实现了驱动电机系统的灵活热管理控制，并进一步提高热泵系统的能效比；通过对第三双向电子膨胀阀 22 开度的控制来实现驱动电机热管理的完全解耦柔性控制，不仅优化了热泵系统的能效比，而且可在车外空调换热器 8 将要结霜或结霜后不间断对车内的制热；

[0043] 动力电池系统废热回收循环与热管理：在驱动电机系统废热回收循环与热管理基础上，热管理控制器 17 进一步控制第四双向电子膨胀阀 25 的开度到预设的最佳值、控制电池热管理电动水泵 27 的转速使电池系统温度在预设的范围内，工质经驱动电机系统废热回收循环中的第五电磁阀 24 后→第四双向电子膨胀阀 25 →电池废热回收换热器 26 →气液分离器 21 与来自其它管路的工质混合后→电动压缩机 1；电池冷却液循环从电池热管理电动水泵 27 →电池废热回收换热器 26 →电池系统 28 →电池热管理电动水泵 27。从而，从电池系统的冷却系统中吸收废热来对车内制热，进一步提高热泵系统的能效比，也可辅助避免车外空调换热器 6 结霜、同时不间断对车内的制热；通过对第四双向电子膨胀阀 25 开度的控制来实现电池系统热管理的完全解耦柔性控制，提高系统能效比，并使系统在制热运行时实现了对电池系统的灵活热管理控制，避免电池系统的热损伤；

[0044] 对辅助加热器 4 的控制：当热泵主循环、驱动电机系统废热回收循环、动力电池系统废热回收循环不能满足车内制热温度要求时，或当需要对进入车内的空气除湿以进行除霜除雾时，热管理控制器 17 控制辅助加热器 4 对车内加热，同时还可控制热泵按制冷循环工作来对通过辅助加热器 4 的空气提前除湿，从而扩大热泵系统运行的低温极限，并确保行车安全。

[0045] (2) 制冷运行时的工作过程和工作原理：

[0046] 结合图 1，如图 3 所示，其中的实线箭头表示热泵系统工质的循环路径、虚线箭头表示驱动电机冷却水的循环路径、点划线箭头表示电池系统冷却液的循环路径。

[0047] 热管理控制器 17 使四通阀 2 切换到电动压缩机 1 的输出端口与车外空调换热器 7 的第一端口接通、其另二个端口接通的状态，并控制电动压缩机 1 的转速、控制第一电子风扇 301 的转速、控制第二电子风扇 701 的转速、控制第一双向电子膨胀阀 4 的开度到预设的最佳值、控制第二双向电子膨胀阀 6 的开度到预设的最佳值，控制第五电磁阀 24 和第三双

向电子膨胀阀 22 均处于关闭状态；

[0048] 制冷主循环：电动压缩机 1 → 四通阀 2 → 车外空调换热器 7 → 第二双向电子膨胀阀 6 → 闪蒸过冷补气器 5 → 第一双向电子膨胀阀 4 → 车内空调换热器 3 → 四通阀 2 → 气液分离器 21 → 电动压缩机 1，从而从车内吸热来对车内制冷；

[0049] 系统制冷运行时闪蒸过冷补气辅助主循环：热管理控制器 17 控制第一电磁阀 10 打开。因此，在制冷主循环中，在闪蒸过冷补气器 5 的蒸汽 → 第一电磁阀 10 → 气液分离器 21 与来自其它管路的工质混合后 → 电动压缩机 1，从而实现对所述电动压缩机 1 的补气，并通过对蒸汽的不断闪蒸实现对其下部的液体过冷来增加通过所述车外空调换热器 7 在系统制冷运行时对车内环境的吸热量；

[0050] 驱动电机系统冷却循环与热管理：热管理控制器 17 控制第二电磁阀 12 关闭、第三电磁阀 11 打开使驱动电机冷却水到驱动电机换热器 9 接通、控制电机水泵 13 运行以使驱动电机系统温度稳定在预设的温度范围内。因此，电机冷却水从第三电磁阀 11 → 驱动电机换热器 9 → 电机水泵 13 → 驱动电机系统 (14、15) → 第三电磁阀 11。从而，实现对电机的冷却控制；

[0051] 动力电池系统冷却循环与热管理：热管理控制器 17 控制第四电磁阀 23 打开、控制第四双向电子膨胀阀 25 的开度到预设的最佳值、控制电池热管理电动水泵 27 的转速使电池系统温度在预设的范围内，工质经车外空调换热器 7 → 第四电磁阀 23 → 第四双向电子膨胀阀 25 → 电池废热回收换热器 26 → 气液分离器 21 与来自其它管路的工质混合后 → 电动压缩机 1，从而从电池系统的冷却。通过控制第四双向电子膨胀阀 25 的开度，不仅提高了系统的能效比，并使系统在制冷运行时实现了对电池系统的完全解耦热管理控制。

[0052] (3) 系统闪蒸过冷补气提高系统性能的原理：

[0053] 结合图 1- 图 3，如图 4 所示，其中 h 为工质的比焓、 p 为工质的压力。

[0054] 在系统制热运行中， $b \rightarrow c$ 为工质在车内空调换热器 3 的冷凝放热过程， $c \rightarrow d$ 为部分工质经第一双向电子膨胀阀 4 的节流膨胀过程， $d \rightarrow e$ 为经第一双向电子膨胀阀 4 的工质在闪蒸过冷补气器 5 过冷过程， $e \rightarrow f$ 为闪蒸过冷补气器 5 过冷后的液态工质经第二双向电子膨胀阀 6 的节流膨胀过程， $f \rightarrow g$ 为经第二双向电子膨胀阀 6 的节流膨胀后工质在车外空调换热器 7 中的蒸发吸热过程， $g \rightarrow a$ 为经车外空调换热器 7 的工质在气液分离器 21 与来自其它管路的工质的混合过程。由于第一电磁阀 10 打开、气液分离器 21 内的工质为低压状态，因此闪蒸过冷补气器 5 下部的液态工质被闪蒸，从而吸收该液态工质的热量而使其过冷（即，实现 $d \rightarrow e$ ），降低了流过车外空调换热器 7 的工质温度，使系统可以在更低的环境温度在制热运行并从车外环境中吸收更多的热量；同时，经第一电磁阀 10 到气液分离器 21 的蒸汽提高了电动压缩机 1 的进口压力和温度、工质流量（即，实现 $d \rightarrow a$ ），从而增加了流过车内空调换热器 3 的工质流量，进一步增加了对车内环境的放热量。

[0055] 在系统制冷运行中， $b \rightarrow c$ 为工质在车外空调换热器 7 的冷凝放热过程， $c \rightarrow d$ 为部分工质经第二双向电子膨胀阀 6 的节流膨胀过程， $d \rightarrow e$ 为经第二双向电子膨胀阀 6 的工质在闪蒸过冷补气器 5 过冷过程， $e \rightarrow f$ 为闪蒸过冷补气器 5 过冷后的液态工质经第一双向电子膨胀阀 4 的节流膨胀过程， $f \rightarrow g$ 为经第一双向电子膨胀阀 4 的节流膨胀后工质在车内空调换热器 3 中的蒸发吸热过程， $g \rightarrow a$ 为经车内空调换热器 3 的工质在气液分离器 21 与来自其它管路的工质的混合过程。由于第一电磁阀 10 打开、气液分离器 21 内的工

质为低压状态,因此闪蒸过冷补气器 5 下部的液态工质被闪蒸,从而吸收该液态工质的热量而使其过冷(即,实现 $d \rightarrow e$),降低了流过车内空调换热器 3 的工质温度,使系统可以从车内环境中吸收更多的热量;同时,经第一电磁阀 10 到气液分离器 21 的蒸汽提高了电动压缩机 1 的进口压力和温度、工质流量(即,实现 $d \rightarrow a$),从而增加了流过车外空调换热器 7 的工质流量,进一步增加了对车外环境的放热量。

[0056] 本发明实现了对电动汽车车内环境、驱动电机和动力电池系统的热管理的综合一体化,实现了通过热泵循环提高了电动汽车动力采暖时的能量效率,相对于目前的电加热采暖系统可节约 50% 以上的电能,从而可延长电动汽车一次充电续航里程 30% 以上;通过回收电动汽车驱动电机的废热、动力电池系统的废热,实现过冷补气控制,解决在系统不同运行模式和环境温度下对最佳的过冷度和循环工质量的要求,进一步提高了系统的能量效率,减轻了制热时车外换热器的负荷,解决了同类技术中车外换热器在低温制热时易结霜、能效比低的问题,实现了在零下 20°C 甚至更低环境下的高效制热;通过辅助加热器与制冷/制热一体化的热泵空调系统,解决了制热运行时的除霜/除雾问题;通过三个双向电子膨胀阀实现对流过驱动电机废热回收热管理、动力电池热管理、车内环境热管理的完全解耦柔性控制,不仅保证了驱动电机系统和动力电池系统的热安全,而且可避免对其的热损伤、提高其可靠性、延长其使用寿命。

[0057] 以上对本发明的具体实施例进行了描述。需要理解的是,本发明并不局限于上述特定实施方式,本领域技术人员可以在权利要求的范围内做出各种变形或修改,这并不影响本发明的实质内容。

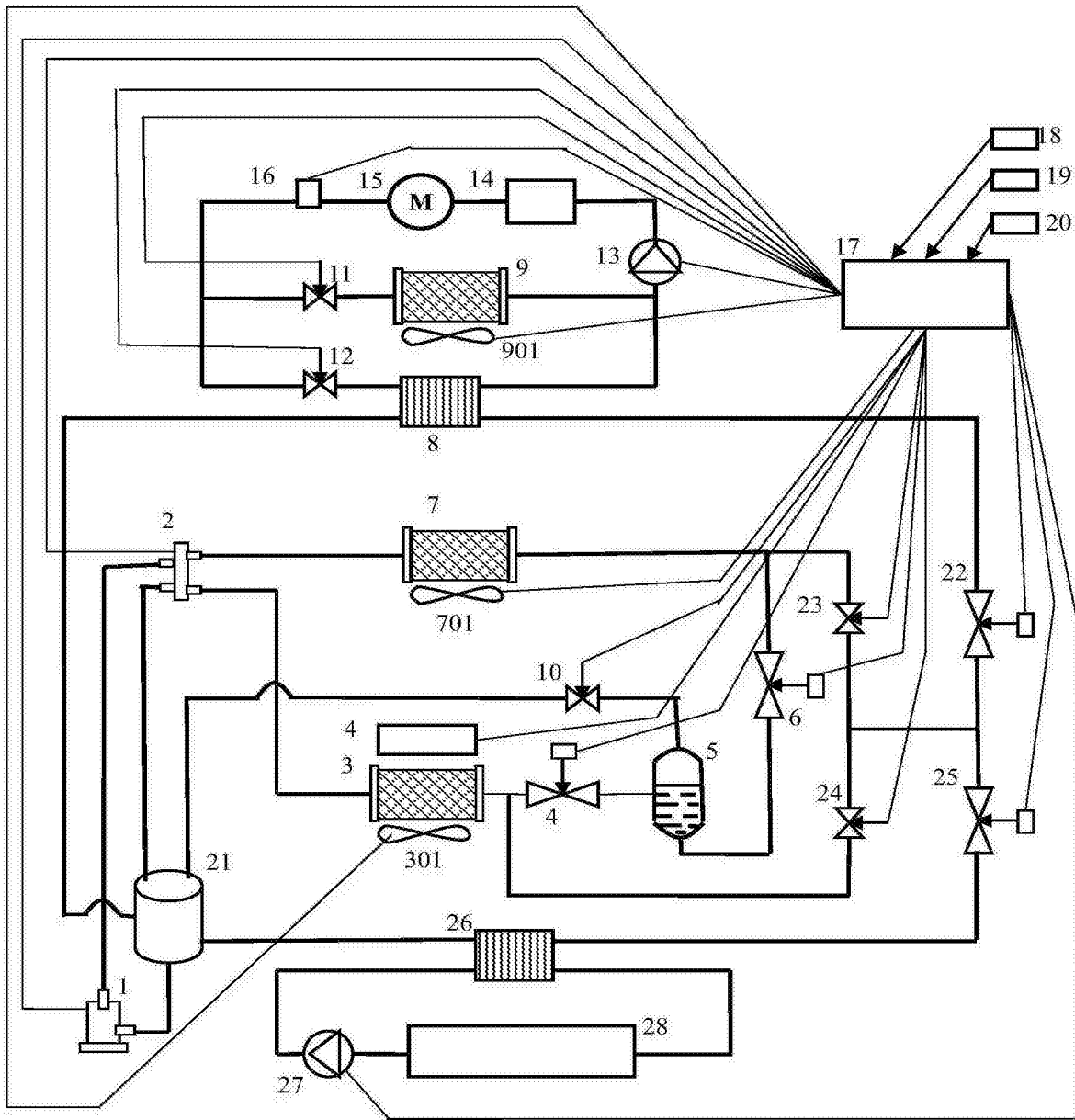


图 1

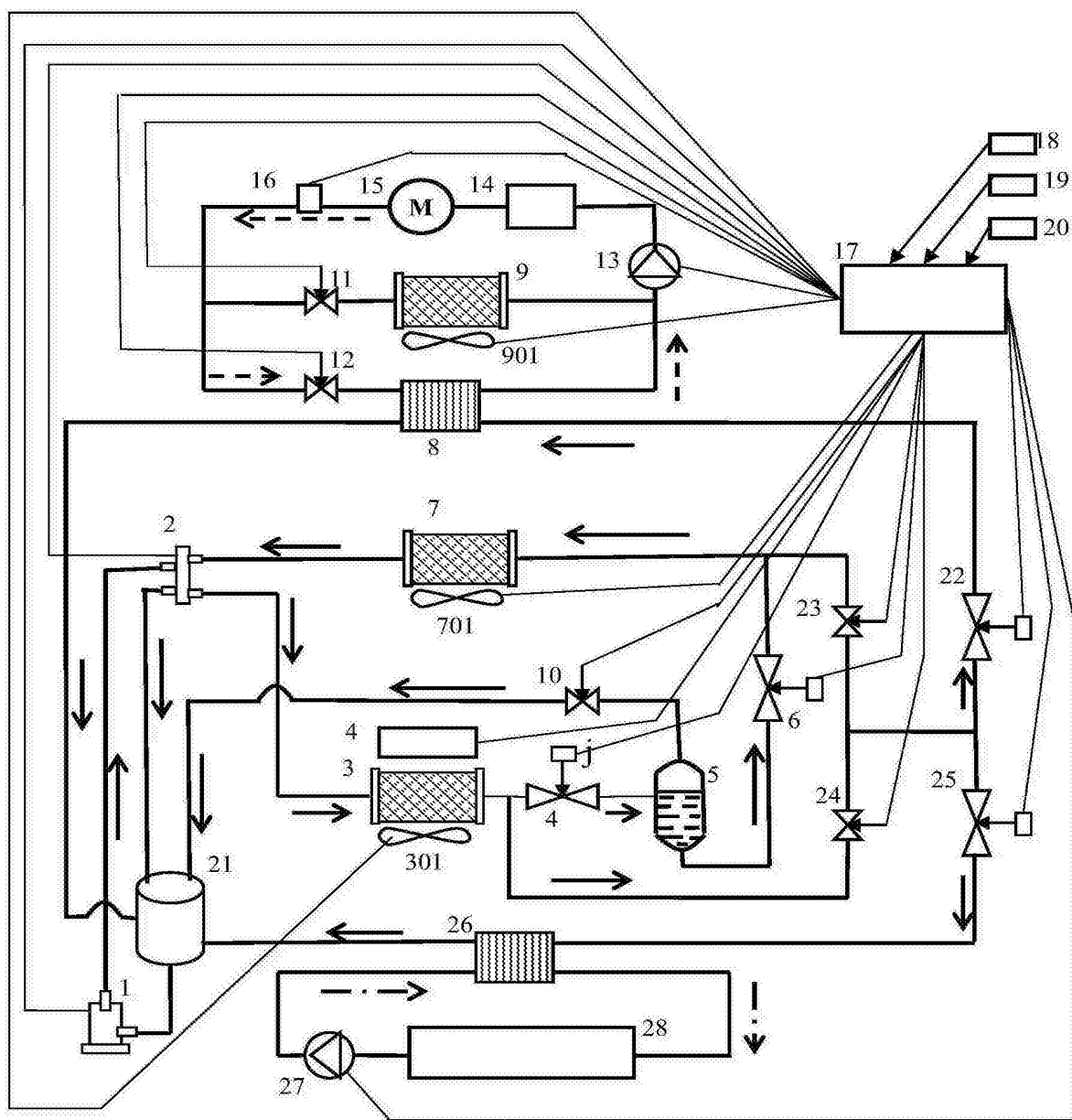


图 2

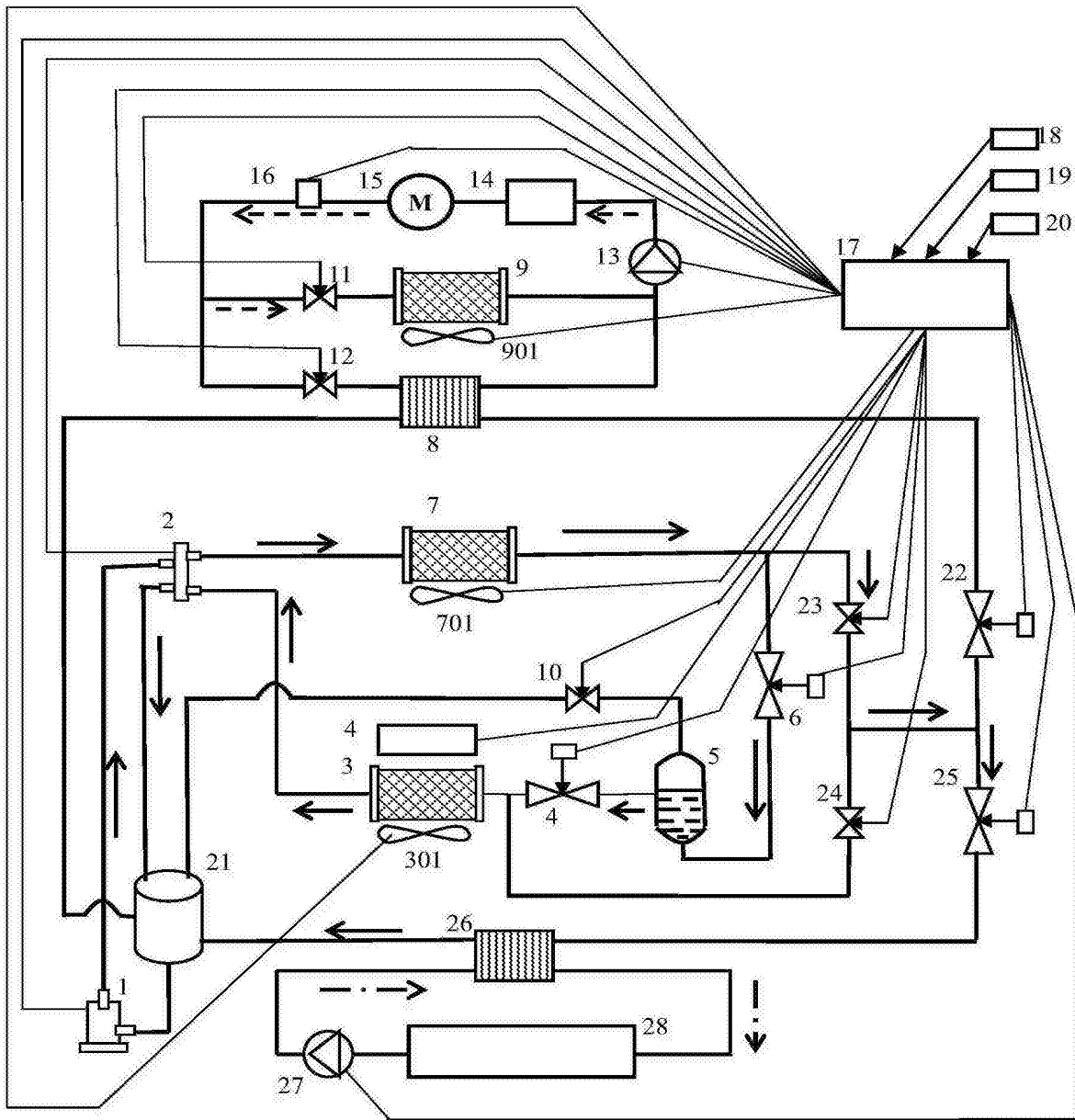


图 3

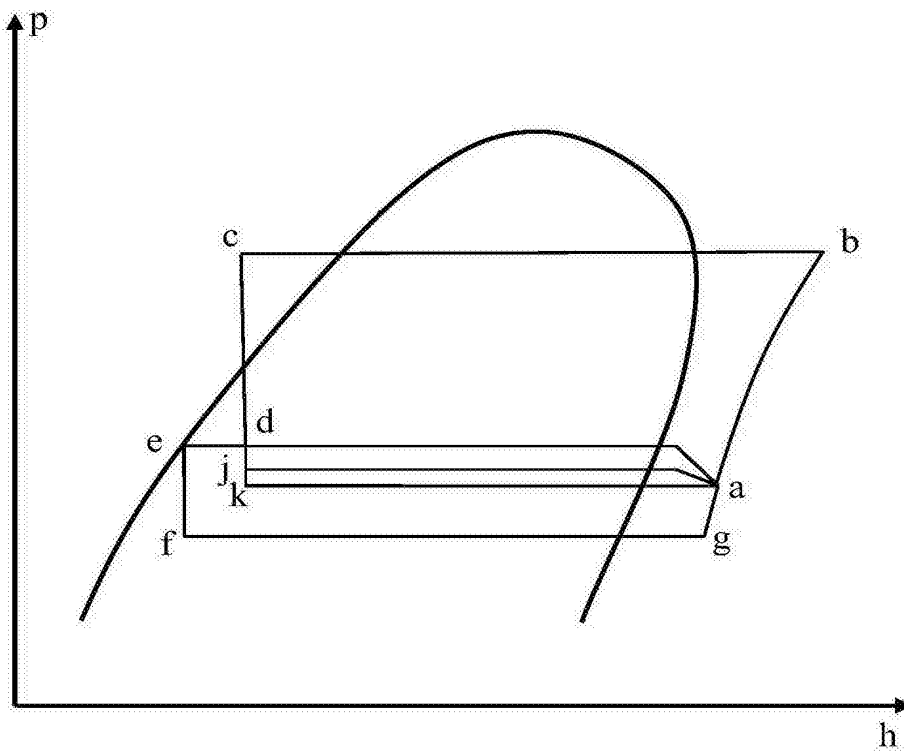


图 4