



## (12) 发明专利申请

(10) 申请公布号 CN 105325063 A

(43) 申请公布日 2016. 02. 10

(21) 申请号 201480034920. 3

(22) 申请日 2014. 06. 19

(30) 优先权数据

13/924, 123 2013. 06. 21 US

(85) PCT国际申请进入国家阶段日

2015. 12. 18

(86) PCT国际申请的申请数据

PCT/US2014/043083 2014. 06. 19

(87) PCT国际申请的公布数据

W02014/205160 EN 2014. 12. 24

(71) 申请人 摩托罗拉解决方案公司

地址 美国伊利诺伊州

(72) 发明人 约翰·M·瓦尔德福格尔

赫尔曼·J·米勒

(74) 专利代理机构 中原信达知识产权代理有限  
责任公司 11219

代理人 李佳 穆德骏

(51) Int. Cl.

H05K 1/02(2006. 01)

H05K 3/00(2006. 01)

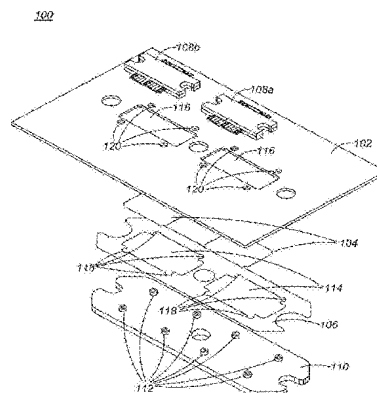
权利要求书2页 说明书6页 附图7页

### (54) 发明名称

射频晶体管和匹配电路接地以及热管理设备

### (57) 摘要

在通信装置中,热沉(110)包括具有多个面朝上整形突出部(112)的可焊接顶表面。间隔物(106)被放置在热沉顶表面的顶部,间隔物上的定位切口(118)对准整形突出部。焊料预成型品(104)被插入间隔物中的开口(114)。焊料预成型品具有定位特征件,所述定位特征件用于将间隔物和整形突出部对准。间隔物被配置成用于限制熔流从焊料预成型品到热沉顶表面的限定区域。印刷电路板(102)包括切口以及输入和输出连接,所述切口以及输入和输出连接用于插入射频装置(108),并且还包括定位孔(120),所述定位孔用于将印刷电路板对准整形突出部,所述印刷电路板被放置在焊料预成型品的顶部,并且在制造工艺之前被紧固于热沉。



1. 一种设备,包括:

热沉,所述热沉包括可焊接顶表面,所述可焊接顶表面具有多个面朝上的整形突出部;

间隔物,所述间隔物被放置在所述热沉的所述顶表面的顶部,并且所述间隔物上的定位切口与所述整形突出部对准;

焊料预成型品,所述焊料预成型品被插入所述间隔物中的开口中,所述焊料预成型品具有定位特征件,所述定位特征件用于将所述间隔物和所述整形突出部对准,所述间隔物被配置成限制熔流从所述焊料预成型品到所述热沉顶表面的限定区域;以及

印刷电路板,所述印刷电路板包括切口以及输入和输出连接,所述切口以及输入和输出连接用于插入被配置成提供功率放大的至少一个射频装置,并且所述印刷电路板还包括定位孔,所述定位孔用于将所述印刷电路板与所述整形突出部对准,所述印刷电路板被放置在所述焊料预成型品的顶部,并且在用于附接所述射频装置的制造工艺之前被紧固于所述热沉。

2. 根据权利要求 1 所述的设备,其中,通过将整形工具插入所述整形突出部、从而迫使突出部材料相对于所述印刷电路板中的所述定位孔的壁向外并且在所述印刷电路板的顶表面的下方,来将所述热沉附接于所述印刷电路板以及所述射频装置附件。

3. 根据权利要求 1 所述的设备,其中,所述印刷电路板中的所述定位孔、所述间隔物中的所述定位切口以及所述焊料预成型品中的所述定位特征件保证所述印刷电路板中的所述切口相对于所述焊料预成型品准确定位。

4. 根据权利要求 1 所述的设备,其中,所述印刷电路板的底部是接地平面,其中,当将所述至少一个射频装置插入所述印刷电路板的所述切口时,所述印刷电路板的所述接地与至少一个附接的射频装置的接地被联结在一起。

5. 根据权利要求 1 所述的设备,其中,所述焊料预成型品被配置成在所述制造工艺期间熔融,并将所述印刷电路板和所述射频装置附接于所述热沉,其中,所述焊料预成型品将所述印刷电路板的接地平面附接于所述热沉。

6. 根据权利要求 1 所述的设备,其中,所述焊料预成型品小于所述间隔物中的所述开口,并且所述焊料预成型品的厚度与所述间隔物的厚度相同或更小。

7. 根据权利要求 1 所述的设备,其中,从所述至少一个射频装置散发的热量被传递给所述热沉。

8. 根据权利要求 1 所述的设备,其中,所述间隔物由均匀厚度的非润湿材料的焊料构成。

9. 根据权利要求 1 所述的设备,其中,所述整形突出部是圆柱形物体。

10. 根据权利要求 1 所述的设备,其中,所述热沉由电传导和热传导材料构成。

11. 一种方法,包括:

将热沉放置在固定物上,所述热沉包括可焊接顶表面,所述可焊接顶表面具有多个面朝上的整形突出部;

利用所述间隔物上的与所述整形突出部对准的定位切口,将所述间隔物定位在所述热沉的所述顶表面的顶部上;

将焊料预成型品插入所述间隔物中的开口中,所述焊料预成型品包括定位特征件,所

述定位特征件用于将所述间隔物和所述整形突出部对准,所述间隔物被配置成用于限制熔流从所述焊料预成型品到所述热沉顶表面的限定区域;

将印刷电路板放置在所述焊料预成型品的顶部,所述印刷电路板包括切口以及输入和输出连接,所述切口以及输入和输出连接用于被配置成提供功率放大的至少一个射频装置,并且所述印刷电路板还包括定位孔,所述定位孔用于将所述印刷电路板与所述整形突出部对准;以及

在制造工艺之前,将所述印刷电路板紧固于所述热沉。

12. 根据权利要求 11 所述的方法,其中,所述紧固包括:通过将整形工具插入所述整形突出部、从而迫使突出部材料相对于所述印刷电路板中的所述定位孔的壁向外并且在所述印刷电路板的顶表面的下方,来将所述热沉附接于所述印刷电路板。

13. 根据权利要求 11 所述的方法,进一步包括:在将至少一个射频装置插入所述印刷电路板的切口时,将所述印刷电路板的接地平面与至少一个射频装置的接地联结在一起。

14. 根据权利要求 11 所述的方法,进一步包括:在所述制造工艺期间,熔融所述焊料预成型品,并且利用熔融的焊料预成型品,将包括所述至少一个插入的射频装置的所述印刷电路板附接于所述热沉,其中,所述熔融的焊料预成型品将所述印刷电路板的接地平面附接于所述热沉。

15. 根据权利要求 11 所述的方法,其中,所述间隔物由均匀厚度的非润湿材料的焊料构成。

16. 根据权利要求 11 所述的方法,其中,所述整形突出部是圆柱形物体。

17. 根据权利要求 11 所述的方法,其中,所述热沉由电传导和热传导材料构成。

18. 一种通信装置,包括:

通信单元,所示通信单元包括被配置成执行射频传输的收发器;

处理器,所述处理器被配置成处理语音、数据、或传送给所述通信单元或者被所述通信单元接收的其他信号;以及

存储器,所述处理器被配置成存储与操作所述通信装置相关联的操作代码,

所述收发器包括热沉,所述热沉包括:可焊接顶表面,所述可焊接顶表面具有多个面朝上的整形突出部;间隔物,所述间隔物被放置在所述热沉的顶表面的顶部,其中所述间隔物上的定位切口与所述整形突出部对准;焊料预成型品,所述焊料预成型品被插入所述间隔物中的开口中,所述焊料预成型品包括定位特征件,所述定位特征件用于将所述间隔物和所述整形突出部对准,所述间隔物被配置成用于限制熔流从所述焊料预成型品到所述热沉顶表面的限定区域;以及印刷电路板,所述印刷电路板包括切口以及输入和输出连接,所述切口以及输入和输出连接用于插入被配置成提供功率放大的至少一个射频装置,并且所述印刷电路板还包括定位孔,所述定位孔用于将所述印刷电路板与所述整形突出部对准,所述印刷电路板被放置在所述焊料预成型品的顶部,并且在用于附接所述射频装置的制造工艺之前被紧固于所述热沉。

## 射频晶体管和匹配电路接地以及热管理设备

### 技术领域

[0001] 本公开一般地涉及高功率放大器应用,并且更具体地涉及用于为射频装置和匹配电路组装接地和热管理设备的方法和设备。

### 背景技术

[0002] 诸如公共安全机构(例如紧急第一响应者组织)所使用的无线电的通信装置包括一个或多个功率放大部件,诸如传送高功率电力能源的射频(RF)装置。RF装置例如可以是连接到印刷电路板的RF晶体管。高功率传输的其中一个结果是从RF装置散发大量热量。在维持电气性能的同时需要充分管理该热量。因此,通常利用焊接材料将RF装置以及所连接的电路板结构附接于热沉。但是,目前的焊接技术不能在RF装置、电路板和热沉组件中的输入/输出引线平面与接地法兰平面之间提供特定和可重复的尺寸。因此,在RF装置、电路板和热沉组件的输入/输出引线平面和接地法兰平面中不存在用于RF装置终端的可重复焊料附接的可靠平台。

[0003] 除了RF装置之外,还可将其他部件(例如陶瓷部件)连接到电路板。附接这些部件的焊接材料的可靠性会受到热沉组件影响。因此,需要通过将RF装置/电路板结构与热沉之间的刚性附接限制在远离陶瓷部件的区域来解决功率循环中的焊料疲劳故障,从而降低陶瓷匹配部件焊点上施加的应力。对于特别容易产生焊点疲劳故障的高功率、高占空比的基础设施功率放大器而言这很重要。此外,需要一种与高温无铅焊料工艺相容的焊接技术,对于下一代基础设施功率放大器而言这是一项严格的要求。

[0004] 此外,用于RF装置和印刷电路板组件的接地结构很重要,因为这些通信装置具有RF电路而不是简单的直流(DC)电路。因此,关键是对于电路板底部以及对于产生功率放大的RF装置维持良好的接地路径。目前的接地技术不能向热沉提供RF装置和电路板组件上匹配电路输入/输出传输线路的最佳RF接地,即,RF接地尽可能靠近RF装置的主体,以提高电气性能。因此,目前的接地技术不能提供从RF晶体管底部通过接地法兰到正下方的热沉的良好热传导和接地路径。

[0005] 此外,需要一种利用标准表面安装技术(SMT)工艺(诸如焊膏丝网印刷、零件自动布置和回流焊接)的、能够容易处理的集成电路板和热沉组件。还需要利用用于附接电路板和热沉组件的简化方法来降低处理成本,从而消除对于供应者使用的当前专业工艺能力的需要。

[0006] 因此,需要一种为射频装置和匹配电路组装接地和热管理设备的改良方法和设备。

### 附图说明

[0007] 在附图中,所有单独视图中相同的附图标记表示相同或功能相似的元件,附图连同下面的具体实施方式一起合并并在说明书中构成说明书的一部分,并且用于进一步图示包括所要求的发明的概念的实施例,并且解释这些实施例的各种原理和优点。

- [0008] 图 1 是根据一些实施例组装的结构的元件的等距视图。
- [0009] 图 2 是根据一些实施例的结构的对准部件的图。
- [0010] 图 3 是根据一些实施例使用的热沉附接组装步骤的图。
- [0011] 图 4 是根据一些实施例的经过整形之后突出部的横截面的图。
- [0012] 图 5 是根据一些实施例的在回流焊接工艺之后组装的结构的图。
- [0013] 图 6 是根据一些实施例的实现的步骤的流程图。
- [0014] 图 7 是根据一些实施例的被配置成使用组装好的结构的设备的方框图。
- [0015] 本领域技术人员应当理解,附图中的元件是为了简单和清楚而图示出,不一定按比例绘制。例如,附图中一些元件的尺寸可以相对于其他元件放大,以帮助加强对本发明实施例的理解。
- [0016] 在附图中视情况用常用符号表示设备和方法部件,仅示出有关于理解本发明实施例的那些特殊细节,从而不被对于得益于本文描述的本领域技术人员而言很显然的细节模糊本公开。

### 具体实施方式

[0017] 一些实施例涉及包括热沉、间隔物、焊料预成型品、印刷电路板、以及被配置成提供功率放大的至少一个射频装置的方法和设备。热沉包括具有多个面朝上整形突出部的可焊接顶表面。间隔物被放置在热沉顶表面的顶部,间隔物上的定位切口对准整形突出部。焊料预成型品插入间隔物中的开口。焊料预成型品包括定位特征件,所述定位特征件用于将间隔物和整形突出部对准。间隔物被配置成用于限制熔流从焊料预成型品到热沉顶表面的限定区域。印刷电路板包括切口以及输入和输出连接,所述切口以及输入和输出连接用于插入射频装置,还包括定位孔,所述定位孔用于将印刷电路板对准整形突出部。印刷电路板被放置在焊料预成型品顶部,并且在制造工艺之前被紧固于热沉,在制造工艺中,将至少一个射频装置放在印刷电路板中并且经由回流焊接来附接。

[0018] 图 1 是根据一些实施例组装的结构的元件的等距视图。元件包括印刷电路板 (PCB) 102、焊料预成型品 104、间隔物 106、一个或多个射频 (RF) 装置 108 (即 RF 装置 108a 和 108b)、以及至少一个热沉 110。PCB 102 包括用于 RF 装置 108 的切口 116 以及输入和输出连接。在热沉附接工艺期间,将焊料预成型品 104 和间隔物 106 定位并夹持在热沉 110 与 PCB 102 之间,其中通过对准固定物 (未示出) 来帮助组装。RF 装置 (多个) 108 例如可以是用于功率放大的 RF 晶体管,并且从而散发需要管理并注入热沉 110 的大量热量。

[0019] 热沉 110 (本文也称为散热器 110 或铸币 (coin) 110) 是基本上平坦的部件,由高度电传导和热传导材料 (例如可锻铜) 构成。散热器 110 的至少顶表面是可焊接的,并且包括多个完整的整形突出部 112。突出部例如可以是中空圆柱形物体。散热器 110 的表面可以使用适当的电镀工艺制造成可焊接的。从 RF 装置 (多个) 108 所散发的热量从 RF 装置 (多个) 108 传递到散热器 110,从而允许热管理,所述 RF 装置 (多个) 108 在后续的表面安装技术组装过程中被插入 PCB 102 的切口 116 并且回流焊接到散热器 110。

[0020] 间隔物 106 (也称为垫片 106) 是具有多个孔隙的结构,其包括固体焊料预成型品开口 114 和定位切口 118。间隔物 106 由非润湿材料的焊料 (例如,厚度均匀、尺寸稳定性好的 PCB 层压材料或者不锈钢) 构成。在组装过程中,将间隔物 106 放置在热沉 110 顶部,

其中间隔物 106 上的定位切口 118 对准热沉 110 的整形突出部 112。因此,间隔物 106 的定位切口 118 为间隔物 106 提供低成本制造。此外,间隔物 106 允许结构 100 的设计者为结构 100 设置特定的高度尺寸。

[0021] 相对较薄的固体焊料预成型品 104 包括定位特征件,使得在间隔物 106 的焊料预成型品开口 114 中能够准确地对准焊料预成型品 104,并且使用热沉 110 的整形突出部 112 定位。焊料预成型品 104 的厚度可以与间隔物 106 的厚度相同或稍小。在一些实施例中,焊料预成型品 104 比焊料预成型品开口 114 稍小,但是比用于 RF 装置(多个)108 的 PCB 102 中的切口 116 大。这样允许间隔物 106 在回流焊接工艺期间限制熔融的焊料从焊料预成型品 104 到热沉 110 表面限定区域的流动,并且迫使焊料附接出现在清楚限定的区域(即,通过焊料预成型品开口 114 限定的区域)中。

[0022] PCB 102 的底部是接地平面。当 RF 装置 108 被插入 PCB 102 的切口 116 时,PCB 102 的接地与 RF 装置 108 联结在一起。一旦结构 100 经过回流焊接工艺,焊料预成型品 104 就会熔融并将带有附接的 RF 装置 108 的 PCB 102 附接于散热器 110,从而将 PCB 102 的接地平面附接于散热器 110。这样将维持从 RF 装置 108 到散热器 110 的热管理路径,并且提供从 RF 装置 108 到散热器 110 以及从 PCB 102 到散热器 110 的高质量接地。

[0023] 在组装结构 100 期间,将热沉 110 放置为突出部 112 面朝上。将间隔物 106 放置在热沉 110 上方并且将间隔物 106 上的定位切口 118 与热沉 110 的整形突出部 112 对准。然后将焊料预成型品 104 放置在间隔物 106 的焊料预成型品开口 114 上,其中焊料预成型品 104 上的定位特征件也与热沉 110 的整形突出部 112 对准。将 PCB 102 放置在焊料预成型品 104、间隔物 106 和热沉 110 组件的顶部,其中 PCB 102 的接地平面侧定向朝下。PCB 中的定位孔 120 将 PCB 102 准确地对准热沉突出部 112。PCB 102 中的定位特征件 120、焊料预成型品 104 中的定位特征件、以及间隔物 106 中的定位切口 118 保证 PCB 102 中的切口 116 相对于焊料预成型品准确地定位。也就是说,每个焊料预成型品 104 跨越用于 RF 装置 108 的切口 116,并延伸到 PCB 接地表面下方紧邻 RF 装置 108 的最终布置。

[0024] 在组装期间,例如使用简单固定物将 PCB 102 夹紧在焊料预成型品 104、间隔物 106 和热沉 110 组件上。通过将整形工具用力地插入中空整形突出部 112,改变热沉附接。这种工艺迫使圆柱形突出部材料相对于 PCB 定位孔 120 的孔壁向外,形成容易承受无铅焊料回流处理的可靠附接。整形突出部 112 的高度被优化为使得所得附接特征件完全刚好低于 PCB 表面的顶部,从而允许后续的表面安装技术(SMT)处理(例如,焊膏丝网印刷和零件布置)。在整形之后,将结构 100 整合,使得能够对其操纵。例如,可以在 PCB 制造者那里组装结构 100 并装运到 SMT 生产线以用于零件安置(population)和回流。对准和整形工艺不要求特殊能力,并且可以利用简单工具容易地完成。

[0025] 均匀厚度的间隔物 106 产生从热沉顶部到 PCB 102 顶部的可重复的尺寸,通过调节间隔物厚度,可以对于多个应用容易地调节该尺寸。该尺寸的控制对于维持 PCB SMT 的高产量很关键;即,保证 RF 装置 108 的引线和底部接地法兰都充分焊接。焊料预成型品开口 114、间隔物 106 的焊料非润湿性质、以及间隔物夹持在热沉与 PCB 接地平面之间的事实向热沉提供了产生 RF 晶体管输入/输出传输线路接地平面的最佳电气附接的可重复手段。当组装好的结构 100 通过回流炉时,焊料预成型品 104 熔融并同时形成 RF 晶体管 108 接地法兰与热沉 110 以及匹配电路 PCB 接地平面与热沉之间的焊点。间隔物开口的几何形状以

及非润湿性质充当焊料掩模,限制焊料附接到与 RF 晶体管相邻的最佳区域。

[0026] 图 2 是根据一些实施例的结构的对准部件的图。图 2 示出热沉 110 的整形突出部 112、间隔物 106 上对准热沉 110 的整形突出部 112 的定位切口 118、焊料预成型品 104 上将焊料预成型品 104 与间隔物 106 上的定位切口 118 对准的定位件 202、以及 PCB 102 上对准热沉 110 的整形突出部 112 的定位孔 120。间隔物 106 上的定位切口 118 有助于限定要放置焊料预成型品 104 的区域。PCB 102 上的可焊接焊盘对准 RF 装置的输入 / 输出。

[0027] 图 3 是根据一些实施例使用的热沉组装步骤的图。在步骤 301 中,将热沉 110 放置在固定物 / 组装模板 302 上,整形突出部 112 面朝上。固定物模板 302 包括对准销 304, 以在固定物模板 302 上保持热沉 112 稳固。在步骤 305 中,将间隔物 106 放置在热沉 110 顶部,将整形突出部 112 用作对准引导物,并且将焊料预成型品 104 放置在间隔物 106 中的固体焊料预成型品开口 114 中,将突出部 112 用于对准。在步骤 306 中,将 PCB 102 放置在组件的顶部,其中将 PCB 102 上的定位孔 120 对准整形突出部 112。整形突出部 112 通过 PCB 102 的定位孔 120 松配合。在步骤 307 中,使用组装夹具将 PCB 102 与热沉 110 紧密保持在一起,并使用整形工具 310 迫使整形突出部 112 沿径向向外,使得 PCB 102 能够永久附接于热沉 110,产生能够承受制造 / 焊料熔融工艺的电路板组件,部件保持紧密在位,不需要额外固定。

[0028] 整形突出部 112 并不延伸到 PCB 102 上方,因为整形突出部 112 被设计为相对较短以配合在 PCB 102 表面的顶部下方,但是足够结实以在制造工艺期间将组件保持在一起。这样允许结构成为平坦形,并且适合于 SMT 制造。应当注意,可以使用其他材料(诸如螺丝或粘合剂)将组件保持在一起,虽然在 PCB 102 表面上方延伸的任何材料都可能将制造工艺复杂化。

[0029] 图 4 是根据一些实施例的经过整形之后的突出部 112 的横截面的图。在将 PCB 102 夹持于组件时,迫使突出部 112 向外,与 PCB 102 形成接触,但是不延伸到 PCB 102 的表面 402 上方。

[0030] 图 5 是根据一些实施例的经过回流焊接工艺之后组装的结构图。方框 502 示出在制造工艺期间焊料预成型品 104 熔融的区域。方框 502 所示的区域在热沉 110 的顶部与 PCB 102 的底部以及 RF 装置之间具有较好的接地附接。在回流焊接期间,间隔物 106 限制焊料的流动,如同方框 502 所示区域限定的,使得 RF 接地附接集中在需要它的地方,即靠近 RF 晶体管的地方,如标记“RF 晶体管接地附接”的区域所示。焊料预成型品被防止扩散到需要它的区域外部,使得 PCB 上不需要严格焊料附接的其他部件仍然可靠。因此,组装好的结构允许出色的 RF 接地、良好的热管理,并且由于在不需要的地方没有焊料附接而保持结构的可靠性。所公开的组装与无铅焊料的处理相容。

[0031] 图 6 是根据一些实施例实现的步骤的流程图。在步骤 605 处,将热沉(诸如热沉 110)放置在组装模板上,热沉的整形突出部(诸如突出部 112)面朝上。组装模板包括对准销,以在组装模板上保持热沉稳固。在步骤 610 处,将热沉的整形突出部作为对准引导物,将间隔物(诸如间隔物 106)放置在热沉的顶部。在步骤 615 处,将热沉的突出部用作对准引导物,将焊料预成型品(例如焊料预成型品 104)放置在间隔物的开口中。在步骤 620 处,将 PCB(诸如 PCB 102)放置在组件的顶部,使得 PCB 上的定位孔对准热沉的整形突出部。整形突出部通过定位孔(诸如 PCB 上的定位孔 120)松配合。在步骤 625 处,使用组装夹具将

PCB 与热沉紧密保持在一起。在步骤 630 处,使用整形工具迫使整形突出部沿径向向外,使得 PCB 能够永久附接于热沉,产生能够承受制造 / 焊料熔融工艺的电路板组件,部件保持紧密在位,不需要额外固定物。

[0032] 图 7 是根据一些实施例的被配置成使用组装好的结构的通信装置 700 的方框图。通信装置例如可以是蜂窝电话、智能电话、移动无线电、基站、接入点、或者被配置成包含插入 PCB 的 RF 装置任何其他通信装置。通信装置包括通信单元 702,通信单元 702 耦合到处理单元 703 的公共数据和地址总线 717。通信装置还可包括输入单元(例如键盘、指示装置等等)706、输出转换器单元(例如扬声器)720、输入转换器单元(例如麦克风)(MIC)721、以及显示屏 705,它们分别耦合为与处理器 703 通信。

[0033] 处理器 703 可包括编码器 / 解码器 711,其中相关联的代码 ROM 712 用于存储数据,所述数据用于对语音、数据、控制、或者可通过通信装置传送或接收的其他信号进行编码和解码。处理器 703 还可包括通过公共数据和地址总线 717 耦合到编码器 / 解码器 711 的微处理器 713、字符 ROM 714、RAM 704、以及静态存储器 716。处理器 703 还可包括耦合到扬声器 720、麦克风 721、以及公共数据和地址总线 717 的数字信号处理器 (DSP)719,用于操作从通信单元 702、静态存储器 716、以及麦克风 721 中的一个或多个接收的音频信号。

[0034] 通信单元 702 可包括 RF 接口 709,RF 接口 709 可配置成与网络部件、以及其通信范围内的其他用户装备通信。通信单元 702 可包括一个或多个宽带和 / 或窄带收发器 708,诸如长期演进 (LTE) 收发器、第三代 (3G) (3GGP 或 3GGP2) 收发器、公共安全通信官方协会 (ACPO) 项目 25 (P25) 收发器、数字移动无线电 (DMR) 收发器、陆地集群无线电 (TETRA) 收发器、可能根据 IEEE 802.16 标准操作的 WiMAX 收发器、和 / 或可配置成经由用于基础设施通信的无线网络通信的其他类似类型的无线收发器。通信单元 702 可包括一个或多个局域网或个域网收发器,诸如可能根据 IEEE 802.11 标准(例如 802.11a、802.11b、802.11g)操作的 Wi-Fi 收发器、或者蓝牙收发器,用于用户装置到用户装置的通信。可将收发器配置成包括图 1、图 3 和图 6 所述的组件,并且可将收发器耦合到组合调制器 / 解调器 710,组合调制器 / 解调器 710 耦合到编码器 / 解码器 711。字符 ROM 714 存储用于将数据解码或编码的代码,所述数据诸如是控制、请求、或指令消息、信道改变消息、和 / 或可由通信装置传送或接收的数据或语音消息。静态存储器 716 可以存储与操作通信装置相关联的操作代码。

[0035] 在以上说明书中,描述了特定实施例。但是,本领域技术人员应当理解,在不脱离后附权利要求书给出的本发明范围的情况下,可以进行各种修改和改变。因此,说明书和附图应视为说明性而不是限制性的含义,并且所有这些修改均应涵盖于本教导的范围。

[0036] 好处、优点、问题的解决方案以及可导致想到任何好处、优点或解决方案或者变得更加显然的任何元件(多个)均不视为权利要求的任何一个或全部的关键、必要或本质特征或元件。本发明只通过后附权利要求书来限定,其包括在本申请未决期间进行的任何修正以及公布后这些权利要求的全部等同物。

[0037] 此外在本文献中,诸如第一和第二、上和下等等关系术语只用于区分一个实体或动作与另一个实体或动作,不一定要求或暗示这些实体或动作之间任何实际上的这种关系或顺序。术语“包括”“具有”“包含”或者任何其他变型旨在为了涵盖非排他性包括,因此包括要素列表的处理、方法、物品或设备不仅仅包括这些要素,还可以包括这些处理、方法、物品或设备中未明确列出或固有的其他要素。在没有更多约束的情况下,通过“包括……”所

述的要素不排除包括该要素的处理、方法、物品或设备中附加等同要素的存在。术语“一”被限定为一个或多个,除非本文另外明确陈述。术语“实际上”、“基本上”、“近似”、“大约”或者任何其他版本均限定为本领域技术人员所理解的接近,并且在一个非限制性实施例中该术语被限定为在 20%以内,在另一个实施例中在 5%以内,在另一个实施例中在 1%以内,而在另一个实施例中在 0.5%以内。如同本文使用的,术语“耦合”被限定为连接,虽然不一定直接连接,也不一定是机械连接。按照某种方式“配置”的装置或结构至少按照该方式来配置,但是也可以按照未列出的方式来配置。

[0038] 本公开的摘要用于让读者迅速确定本技术公开的性质。在不将其用于解释或限制权利要求书的范围或含义的情况下提交摘要。此外在前面的具体实施方式中,可以看到,为了有序展开本公开的目的,在不同的实施例中将不同的特征集合在一起。本公开的方法不应被解释为反映所要求的实施例要求比每个权利要求中明确记载的更多特征的发明。此外,如同后附权利要求书所反映的,创造性主题存在于比单个公开实施例的全部特征更少的特征。因此,后附权利要求书合并于具体实施方式,其中每个权利要求就其本身而言为单独要求的主题。

100

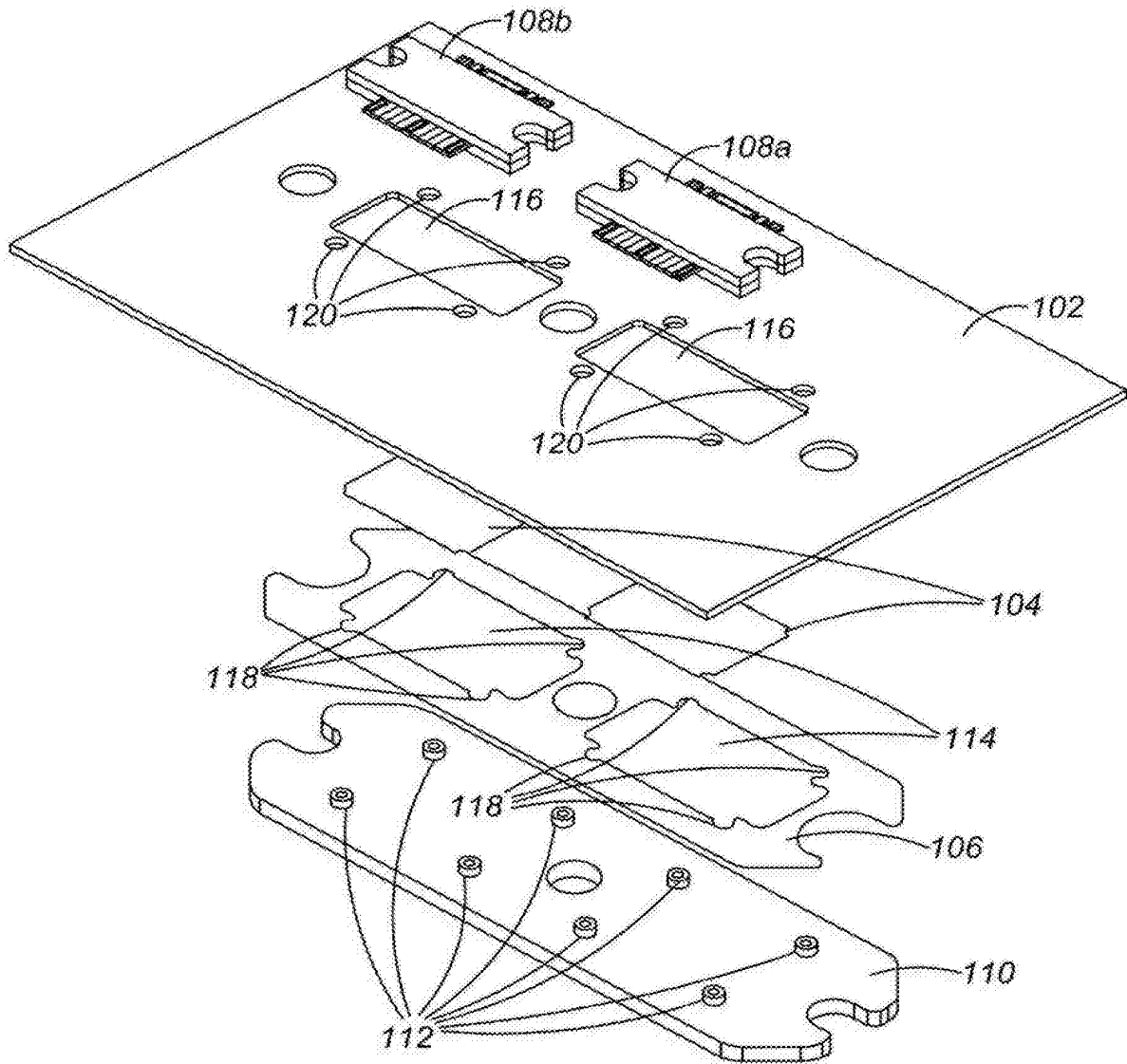


图 1

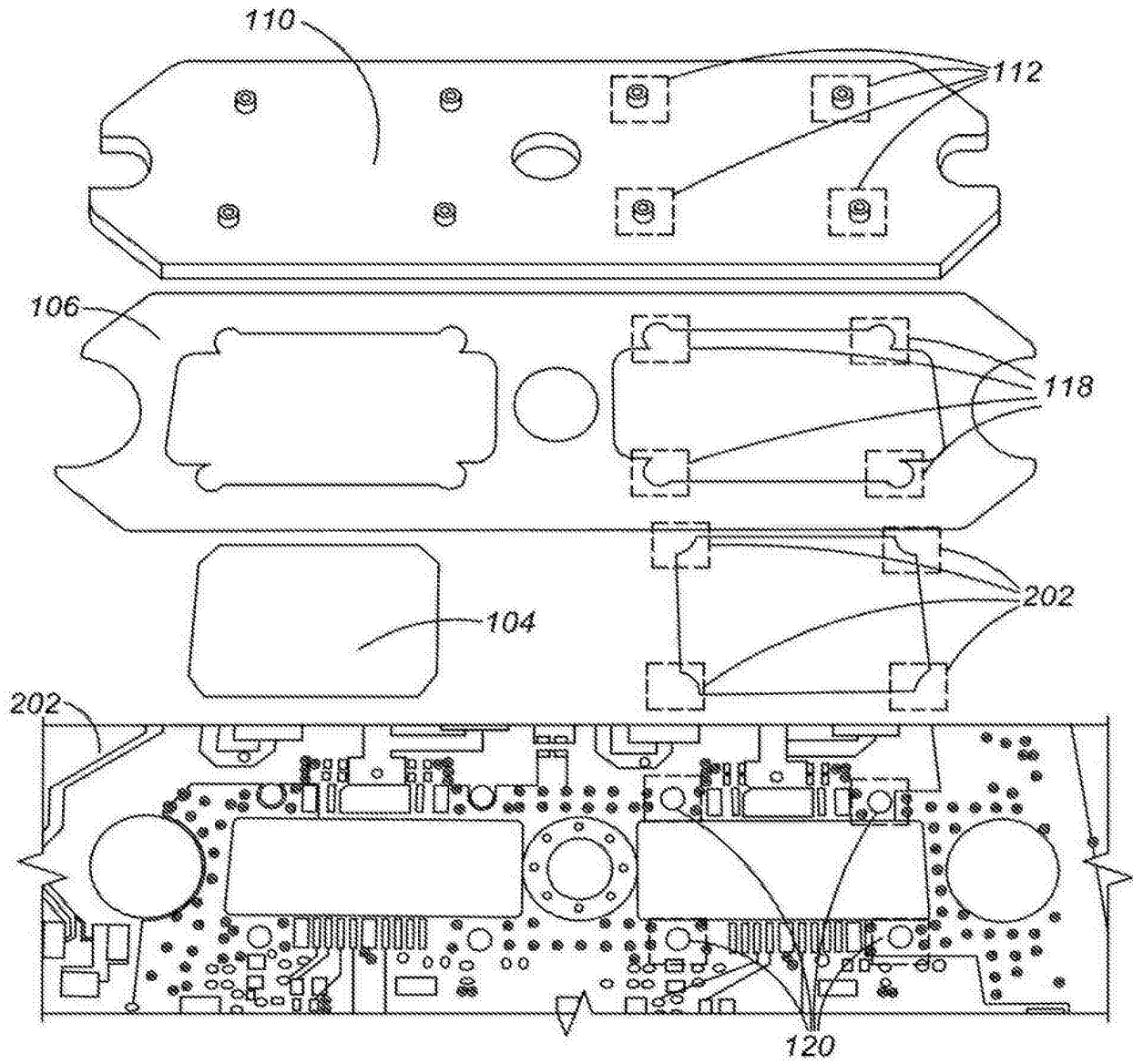


图 2

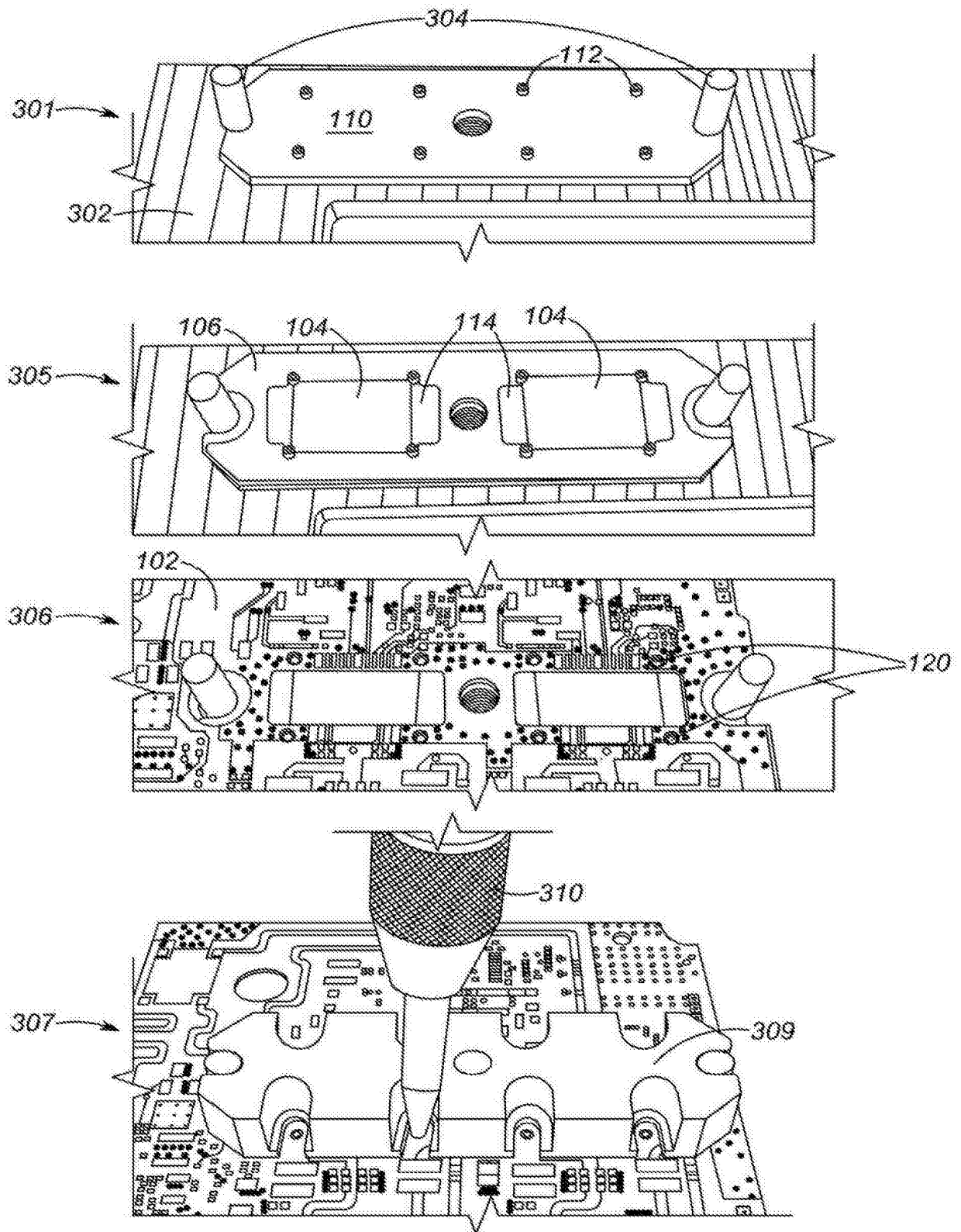


图 3

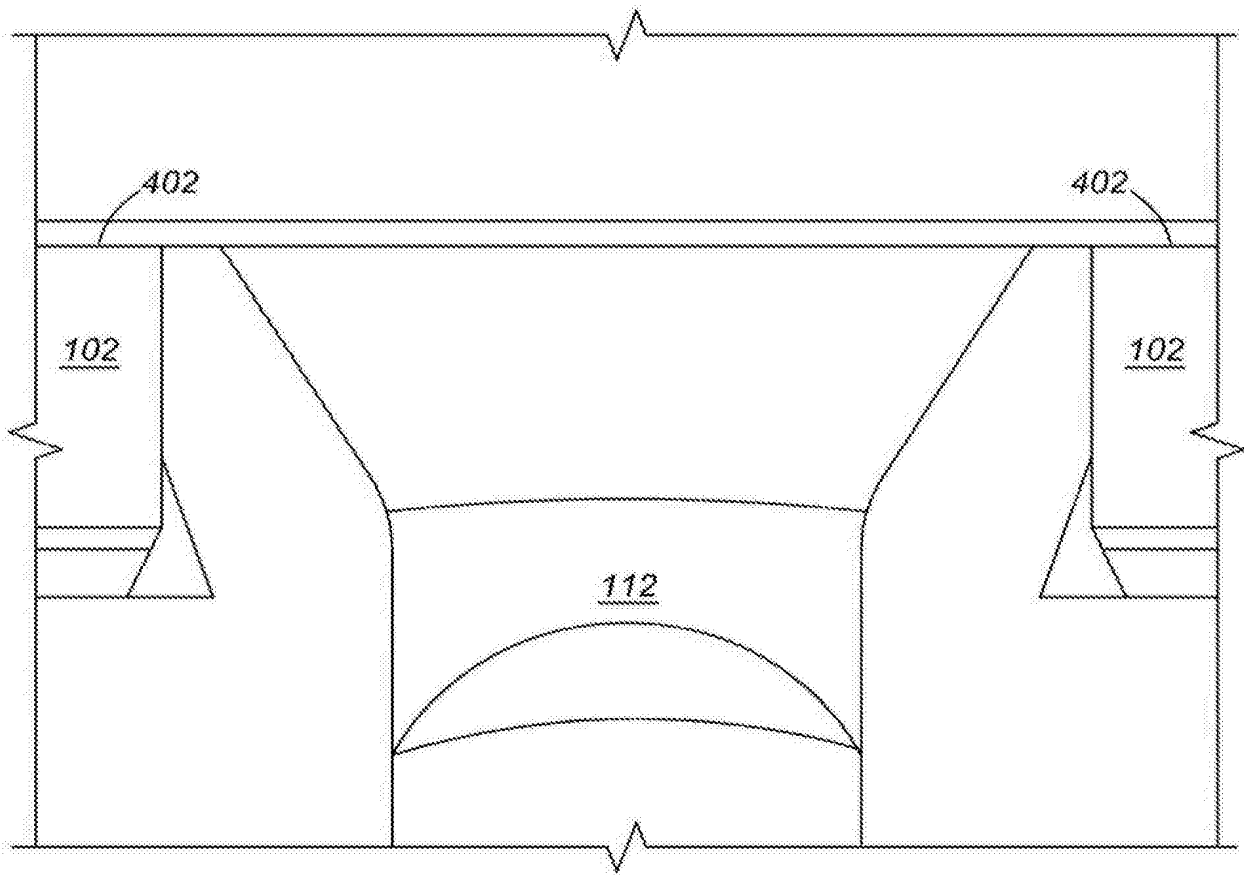


图 4

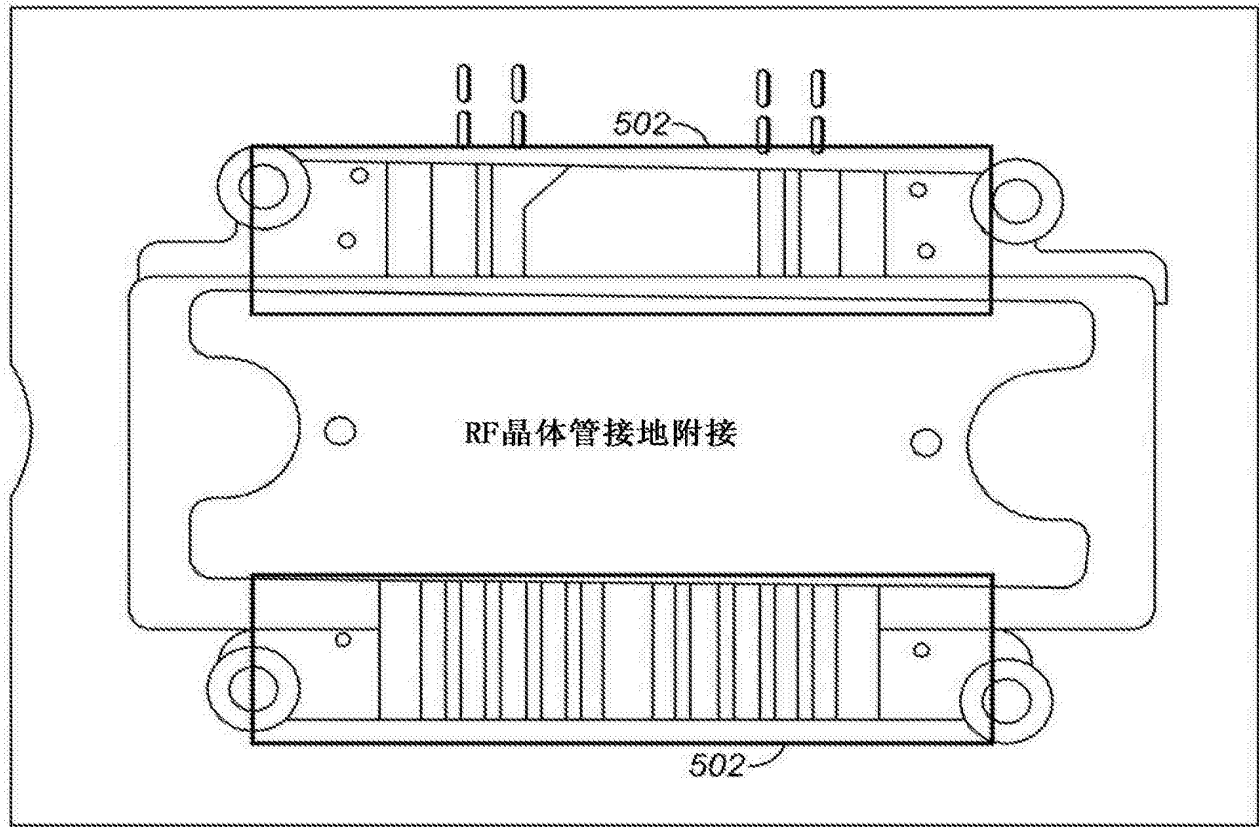


图 5

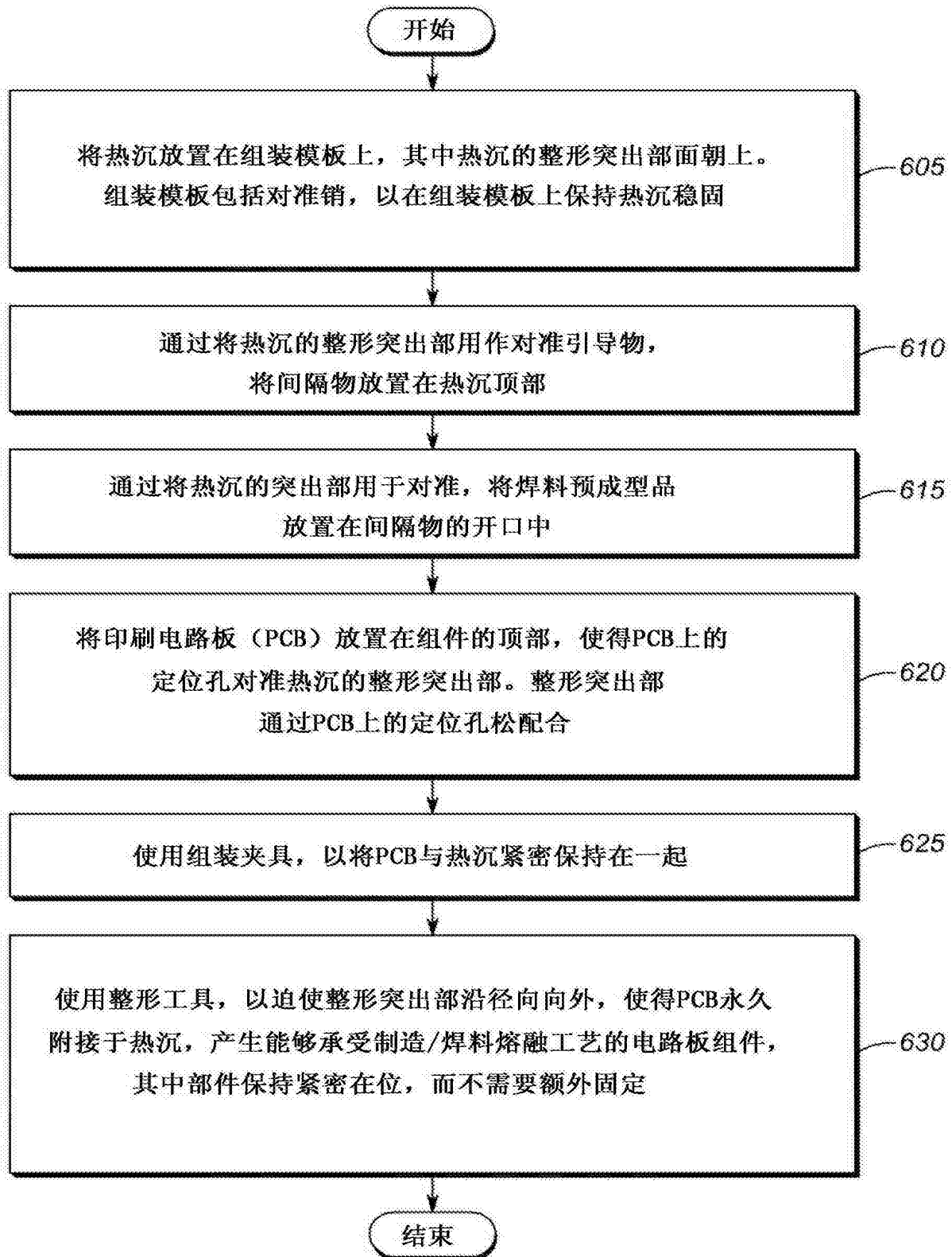


图 6

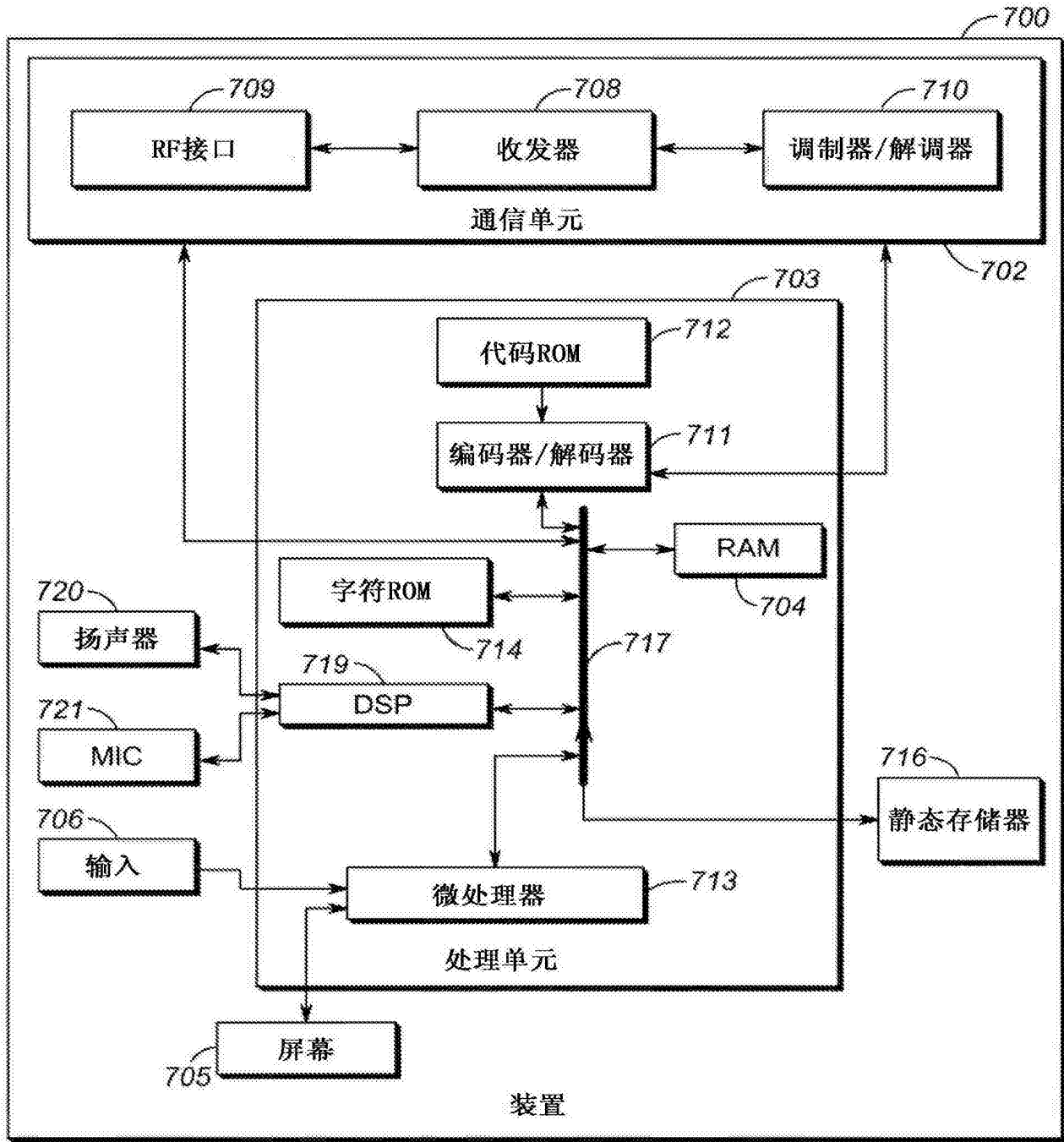


图 7