



# (12) 发明专利申请

(10) 申请公布号 CN 105408671 A

(43) 申请公布日 2016. 03. 16

(21) 申请号 201480041569. 0

(22) 申请日 2014. 07. 22

(30) 优先权数据

61/858, 153 2013. 07. 25 US

(85) PCT国际申请进入国家阶段日

2016. 01. 22

(86) PCT国际申请的申请数据

PCT/US2014/047614 2014. 07. 22

(87) PCT国际申请的公布数据

W02015/013273 EN 2015. 01. 29

(71) 申请人 舍弗勒技术股份两合公司

地址 德国黑措根奥拉赫

(72) 发明人 亚历山大·约瑟夫·莫雷因

塞巴斯蒂安·赫斯特

丹尼尔·康斯坦丁

(74) 专利代理机构 北京集佳知识产权代理有限公司 11227

代理人 魏金霞 杨颖

(51) Int. Cl.

F16K 11/10(2006. 01)

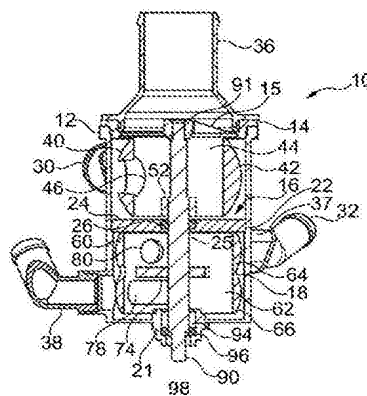
权利要求书2页 说明书8页 附图4页

## (54) 发明名称

具有隔离的流动室的热管理阀模块

## (57) 摘要

本发明提供了一种具有分开的第一流动室和第二流动室的热管理阀模块,其中,一个或多个相应的入口和出口连接至流动室中的每个流动室。第一阀体以可旋转的方式定位在第一流动室中,并且包括将第一入口和/或第三入口连接至第一出口的流体通路,该流体通路基于阀体位置允许分离的流或混合的流或者阻止流动。第二阀体以可旋转的方式定位在第二流动室中,并且包括将第二入口和/或第四入口连接至第二出口的流体通路,该流体通路基于阀体位置允许分离的流或混合的流或者阻止流动。至少一个致动器控制第一阀体和第二阀体的位置。



1. 一种热管理阀模块,包括:

壳体;

隔离壁,所述隔离壁位于所述壳体中,所述隔离壁将所述壳体分成彼此隔离的第一流动室和第二流动室;

第一入口,所述第一入口位于所述壳体上并且连接至所述第一流动室;

第一出口,所述第一出口位于所述壳体上并且连接至所述第一流动室;

第二入口,所述第二入口位于所述壳体上并且连接至所述第二流动室;

第二出口,所述第二出口位于所述壳体上并且连接至所述第二流动室;

第一阀体,所述第一阀体以可旋转的方式定位在所述第一流动室中,所述第一阀体包括在第一旋转位置中连接所述第一入口和所述第一出口、并且在第二旋转位置中阻止从所述第一出口的流动、并且在中间位置中对从所述第一入口至所述第一出口的流动进行限流的流体通路;

第二阀体,所述第二阀体以可旋转的方式定位在所述第二流动室中,所述第二阀体包括在所述第二阀体的第一旋转位置中连接所述第二入口和所述第二出口、并且在所述第二阀体的第二旋转位置中阻止从所述第二出口的流动、并且在所述第二阀体的中间位置中对从所述第二入口至所述第二出口的流动进行限流的流体通路;以及

至少一个致动器,所述至少一个致动器控制所述第一阀体和所述第二阀体的位置。

2. 根据权利要求 1 所述的热管理阀模块,其中,在所述壳体上定位有连接至所述第一流动室的附加入口,并且在所述第一流动室中,所述第一阀体能够以可旋转的方式运动至第三旋转位置,在所述第三旋转位置中,所述流体通路连接所述附加入口和所述第一出口,并且所述第一阀体能够以可旋转的方式运动至第二中间位置以提供自所述第一入口和所述附加入口的流动路径,所述自所述第一入口和所述附加入口的流动路径允许进入的流在所述第一室中混合,并且混合的流被输送至所述第一出口。

3. 根据权利要求 2 所述的热管理阀模块,其中,在所述壳体上定位有连接至所述第二流动室的附加入口,并且在所述第二室中,所述第二阀体能够以可旋转的方式运动至第三旋转位置,在所述第三旋转位置中,所述流体通路连接所述第二流动室的所述附加入口和所述第二出口,并且所述第二阀体能够以可旋转的方式运动至第二中间位置以提供自所述第二流动室的所述第二入口和所述附加入口的流动路径,所述自所述第二流动室的所述第二入口和所述附加入口的流动路径允许进入的流在所述第二室中混合,并且混合的流被输送至所述第二出口。

4. 根据权利要求 1 所述的热管理阀模块,其中,所述壳体包括位于内侧位置处的内部肩部,并且所述隔离壁包括坐置在所述肩部上的盘。

5. 根据权利要求 1 所述的热管理阀模块,其中,所述第一阀体和所述第二阀体是球状体,并且所述壳体中的与所述球状体接合的入口开口和出口开口具有位于相应的与所述球状体接合的所述入口开口和所述出口开口周围的互补的密封座。

6. 根据权利要求 5 所述的热管理阀模块,其中,所述球状体具有中空中央部。

7. 根据权利要求 6 所述的热管理阀模块,其中,所述第一出口是与所述第一阀体的所述中空中央部流体连通的轴向出口。

8. 根据权利要求 1 所述的热管理阀模块,其中,所述流动室中的一者或两者能够设置

有多个入口或出口。

9. 根据权利要求 1 所述的热管理阀模块,其中,隔离盘具有热绝缘性能。

10. 根据权利要求 1 所述的热管理阀模块,其中,致动器轴延伸穿过所述壳体并且连接至所述阀体,用于所述阀体在第一旋转位置与第二旋转位置之间的定位。

11. 根据权利要求 1 所述的热管理阀模块,其中,致动器轴延伸穿过所述壳体并且固定至所述阀体中的一个阀体,用于所述阀体中的所述一个阀体在第一旋转位置与第二旋转位置之间的定位,并且所述致动器轴能够以可释放的方式连接至所述阀体中的另一阀体,用于所述阀体中的所述另一阀体在所述阀体的所述另一阀体的第一旋转位置与第二旋转位置之间的独立定位。

12. 根据权利要求 11 所述的热管理阀模块,其中,所述致动器轴延伸穿过所述隔离壁中的开口,并且在所述开口的周围定位有密封件。

13. 根据权利要求 12 所述的热管理阀模块,其中,所述密封件包括用以支承所述致动器轴的轴承。

14. 根据权利要求 12 所述的热管理阀模块,其中,所述壳体还包括具有向内延伸的臂或支承件的端盘,所述向内延伸的臂或支承件结束于用于所述致动器轴的一个端部的中央支承件。

15. 根据权利要求 12 所述的热管理阀模块,其中,所述壳体包括具有定心部件的基部,所述定心部件具有用于所述致动器轴的轴承。

16. 根据权利要求 12 所述的热管理阀模块,其中,在所述壳体的基部中定位有用于所述致动器轴的密封件。

17. 根据权利要求 1 所述的热管理阀模块,其中,所述阀体中的每个阀体连接单独的致动器。

18. 根据权利要求 1 所述的热管理阀模块,其中,所述入口和所述出口具有安装凸缘以连接至所述壳体的壁。

## 具有隔离的流动室的热管理阀模块

[0001] 相关申请的交叉引用

[0002] 以下文献通过参引并入本文如在文中完整地阐述：于 2013 年 7 月 25 日提交的美国临时申请 No. 61/858, 153。

### 技术领域

[0003] 本发明涉及用于导引车辆中的冷却剂流动的热管理系统，特别地用于导引与机动车辆中的发动机和各种其他系统有关的冷却剂流动的热管理系统。

### 背景技术

[0004] 在汽车应用中，存在对于能源效率的追求。提高机动车辆的效率的一种方式是通过控制冷却剂流入和流出内燃发动机，使得发动机在峰值操作温度下运行。已知的是使用可切换的冷却剂泵使得在发动机从冷启动更快速地升温的同时切断冷却剂流动。此外，还已知的是使用热管理阀模块对冷却剂流动进行限流；然而，这些已知的热管理模块阀仅包括单个出口温度。

[0005] 在 DE 10 2006 055 536 中公开了一种与热管理系统关联使用的已知的现有技术的阀。在这种情况下，提供了具有位于壳体中的两个同轴旋转的阀体的旋转阀。此处，入口位于轴线方向上，并且根据同轴阀体的位置，冷却剂流动被导引至第一出口或第二出口，第一出口或第二出口可以被单独地关闭和打开，以对冷却剂的从水泵至与发动机和各种其他系统关联使用的各种热交换器比如油冷却器的流动进行控制。然而，不可能提供装置的不同的出口温度。

[0006] 理想的是提供一种用于允许不同机动车辆系统和发动机部件能够得到处于不同温度的冷却剂的方式。

### 发明内容

[0007] 简而言之，提供了一种热管理阀模块，该热管理阀模块包括具有隔离壁的壳体，该隔离壁位于壳体中，该隔离壁将壳体分成彼此隔离的第一流动室和第二流动室。在壳体上定位有连接至第一流动室的第一入口，并且在壳体上定位有连接至第一流动室的第一出口。在壳体上还定位有连接至第二流动室的第二入口，并且在壳体上定位有连接至第二流动室的第二出口。第一阀体能够以可旋转的方式定位在第一流动室中。第一阀体包括在第一旋转位置中将第一入口连接至第一出口、在第二旋转位置中阻止从第一出口的流动、并且在中间位置中对从第一入口至第一出口的流动进行限流的流体通路。第二阀体能够以可旋转的方式定位在第二流动室中。第二阀体包括在第二阀体的第一旋转位置中连接第二入口和第二出口、在第二阀体的第二旋转位置中阻止从第二出口的流动、并且在第二阀体的中间位置中对从第二入口至第二出口的流动进行限流的流体通路。至少一个致动器控制第一阀体和第二阀体的位置。

[0008] 在本发明的一个方面中，在壳体上定位有连接至第一流动室的附加入口，并且在

第一流动室中,第一阀体能够以可旋转的方式运动至第三旋转位置,在该第三旋转位置中,流体通路连接附加入口和第一出口,并且第一阀体能够以可旋转的方式运动至第二中间位置,以提供从第一入口和附加入口的允许进入的流在第一室中混合的流动路径,并且混合的流被输送至第一出口。这允许例如处于不同温度的冷却剂流体的受控混合使得由第一出口输送的冷却剂流体的温度可以为第一温度。

[0009] 在另一方面中,在壳体上还定位有连接至第二流动室的附加入口。在第二室中,第二阀体能够以可旋转的方式运动至第三旋转位置,在该第三旋转位置中,流体通路连接第二流动室的附加入口以及第二出口。第二阀体也能够以可旋转的方式运动至第二中间位置,以提供从第二流动室的第二入口和附加入口的允许进入的流在第二室中混合的流动路径,并且混合的流被输送至第二出口。这允许例如处于不同温度的冷却剂流体的受控混合使得由第二出口输送的冷却剂流体的温度可以为第二温度,该第二温度独立于第一温度被控制。

[0010] 在本发明的一个优选方面中,致动器轴延伸穿过壳体并且穿过阀体连接,用于使阀体运动通过第一旋转位置和第二旋转位置以及附加旋转位置。在另一布置中,致动器轴延伸通过壳体并且固定在阀体中的一个阀体上,用于使阀体中的一个阀体在第一旋转位置与第二旋转位置以及附加旋转位置之间运动,并且致动器轴能够以可释放的方式连接至阀体中的另一阀体,用于阀体中的另一阀体在第一旋转位置与第二旋转位置以及其他的位置之间的独立定位。

[0011] 在一个布置中,壳体包括位于内侧位置处的内部肩部,并且隔离壁形成为坐置在肩部上的盘。替代性地,内壁与壳体一体地形成。内壁可以设置有绝缘材料以进一步使第一流动室和第二流动室热隔离。还可以将壳体设置为两个单独的部分,所述两个单独的部分限定了相应的流动室,并且这些部分连结在一起。

[0012] 在另一方面中,第一阀体和第二阀体是球状体,并且壳体中的与球状体接合的入口开口和出口开口具有位于与球状体接合的相应的入口开口和出口开口周围的互补的密封座。在优选方面中,球状体具有中空中央部并且用作相应的流动室内的流体通路。

[0013] 在一个优选方面中,第一出口是与第一阀体的中空中央部流体连通的轴向出口。本领域的普通技术人员将从本公开内容意识到的是,可以根据控制和混合需求为流动室中的一个流动室或两个流动室设置多个入口和 / 或出口。

[0014] 在本发明的另一方面中,致动器轴延伸通过隔离壁中的开口,并且在该开口周围定位有密封件。该密封件可以包括用以支承致动器轴的轴承。

[0015] 在另一方面中,壳体包括位于一端或两端上的端盘,该端盘具有向内延伸的臂或支承件,所述向内延伸的臂或支承件延伸至用于致动器轴的端部中的一个端部的相应的中央支承件。优选地,在用于致动器轴的中央支承件中设置有密封件并且所述密封件可以包括支承部件或者单独的轴承。

[0016] 在一个优选实施方式中,壳体包括具有定心部件的整体基部,并且在该整体定心部件中定位有用于致动器轴的轴承。

[0017] 在另一方面中,单独的致动器连接至阀体中的每个阀体,用于对通过第一流动室和第二流动室的流动进行单独控制。

[0018] 在优选布置中,入口和出口具有安装凸缘以连接至壳体的壁。

[0019] 在另一方面中,本发明提供了一种用于机动车辆的热管理系统,该热管理系统包括:热源;冷却流体系统,该冷却流体系统用于将流体从热源输送至热交换器;以及根据本发明的热管理阀模块。此处,热管理控制阀模块的致动器连接至用于机动车辆的发动机控制模块。第一入口从热源直接连接至流体通路。第一流动室的附加入口连接至来自热交换器的返回部,该返回部提供冷却流体,其中,热交换器还包括连接至热源的入口。第一出口连接至冷却流体泵。第一阀体是可运动的使得由阀模块导引的回到用于返回热源的泵的流体是下述流体之一:来自热源的直接再循环流体;已通过热交换器冷却的冷却流体;或者直接来自热源的流体和来自热交换器的冷却流体这两者的混合,使得通过控制模块控制的处于一定温度的流体经由泵返回至热源。

[0020] 优选地,第二入口还通过冷却流体系统直接连接至热源或附加热源,并且第二流动室的附加入口连接至来自使流体冷却的热交换器的返回部。第二出口连接至附加热交换器。第二阀体是可运动的使得经由阀模块循环至附加热交换器的流体是下述流体之一:来自热源的直接再循环流体;已通过热交换器冷却的冷却流体;或者直接来自热源的流体和来自热交换器的冷却流体这两者的混合,使得通过控制模块控制的处于一定温度的流体被导引至附加热交换器,该流体可以处于与来自第一流动室的流体的温度不同的温度下。

[0021] 这种布置在与内燃发动机连接时特别有用,使得来自发动机缸体的热量可以随着发动机上升至操作温度经由水泵直接地再循环,以允许发动机更快速地达到操作温度。此后,设定成处于期望温度下的来自第一流动室的流体可以通过将来自发动机的直接再循环的加热流体与来自散热器的流体混合来保持,以使发动机保持处于期望的操作温度。同时,来自第二流动室的流体可以独立地混合以将处于不同温度的流体从冷却系统提供至附加热交换器,该附加热交换器例如可以是乘客隔间热交换器、油冷却器热交换器、传输流体冷却器热交换器、EGR 冷却器等。

[0022] 该系统也可以用于电动车辆或混合动力车辆,其中,热源可以是也需要冷却的电池组,并且可以提供处于不同温度的冷却流体用于使电池组和乘客隔间热交换器冷却。

## 附图说明

[0023] 当结合图示了本发明的优选实施方式的附图阅读时将更好地理解前述发明内容和以下详细描述。在附图中:

[0024] 图 1 是根据本发明的热管理阀模块的第一实施方式的正视图;

[0025] 图 2 是通过图 1 的热管理阀模块的横截面图;

[0026] 图 3 是通过图 1 和图 2 的热管理阀模块的局部横截面立体图;

[0027] 图 4 是在隔离壁处向下观察到的立体图,该隔离壁将图 1 至图 3 中的热管理阀模块中的第一流动室和第二流动室分开;

[0028] 图 5 是用于控制第一阀体和第二阀体的运动的致动轴的替代布置;

[0029] 图 6 是用于控制第一阀体和第二阀体的运动的致动轴的第二替代实施方式;

[0030] 图 7 是用于控制第一阀体和第二阀体的运动的致动轴布置的第三替代实施方式;

[0031] 图 8 是根据本发明的热管理阀模块的第二实施方式的横截面图;

[0032] 图 9 是图 8 的热管理阀模块的示意图,其示出了分离壳体构型;

[0033] 图 10 是图 8 的热管理阀模块的示意图,其示出了单个壳体构型;

[0034] 图 11 是用于机动车辆的使用了根据本发明的热管理阀模块的热管理系统的示意图；

[0035] 图 12 是使用了图 1 或图 8 的热管理阀模块的热管理系统的替代实施方式的示意图，其中，第一室的出口将流体导引至通向第二室的入口。

[0036] 图 13 是使用了图 1 或图 8 的热管理阀模块的热管理系统的第二替代实施方式的示意图，其中，第二室的出口将流体导引至通向第一室的入口。

### 具体实施方式

[0037] 特定术语使用在以下描述中仅仅是为了方便而非限制。词语“前”、“后”、“上”和“下”指示所参照的图中的方向。词语“向内”和“向外”指的是朝向和远离附图中参照的部件的方向。“轴向地”指的是沿着轴或旋转部件的轴线的方向。提到的以如“a、b 或 c 中的至少一者”（其中，a、b 和 c 表示列出的项目）的形式引用的项目的列表是指项目 a、b 或 c 中的任何单个一者或者其组合。术语包括以上具体提到的词语、其派生词以及类似含义的词语。

[0038] 现参照图 1 至图 3，示出了热管理阀模块 10 的第一实施方式。如在图 1 中示出的，阀模块 10 包括阀壳体 12，该阀壳体 12 形成有优选的筒形壳体壁 20，该筒形壳体壁 20 具有带有定心部件的基部 21。阀壳体 12 的上端经由具有臂 15 的端盖 14 封闭，该臂 15 对用于在图 2 和图 3 中详细地示出的致动器轴 90 的中央支承件 91 进行支承，其将在下面详细地论述。壳体 12 通过隔离壁 24 被分为第一流动室 16 和第二流动室 18。在优选实施方式中，隔离壁 24 是坐置在肩部 22 上的单独的盘，该肩部 22 形成在壳体壁 20 的内侧上。如果期望的话，该隔离壁 24 可以坐置有密封件。此外，该隔离壁 24 可以由绝缘材料形成，以在第一流动室 16 与第二流动室 18 之间提供热绝缘。

[0039] 如在图 2 和图 3 中示出的，隔离壁 24 包括开口 25，致动器轴 90 延伸穿过该开口 25。在开口 25 中可以压有密封件 26 以提供对致动器轴 90 的密封。密封件 26 还可以用作用于支承该轴 90 的轴承。

[0040] 如在图 1 中详细示出的，多个入口和出口连接至壳体 12。第一入口 28 位于壳体 12 上并且连接至第一流动室 16。优选地，第一入口 28 经由安装凸缘 29 连接至壳体 12。第一入口 28 可以焊接、螺纹连接、粘合或者以其他方式连接至阀壳体 12。附加入口 30（也称为第三入口 30）优选地位于阀壳体 12 上并且连接至第一流动室 16。该附加入口 30 经由安装凸缘 31 也连接至阀壳体 12。第一出口 36 也优选地位于阀壳体 12 上并且连接至第一流动室 16。第一出口 36 经由如在图 1 中示出的凸缘 37 连接，该凸缘 37 可以放置在端盘 14 上方并且可以经由垫片或密封材料密封就位。安装凸缘 29、31、37 可以通过螺钉、焊接、粘合剂或者任何其他合适的方式连接。

[0041] 第二入口 32 位于阀壳体 12 上并且连接至第二流动室 18。优选地，附加入口 34（也称为第四入口 34）也位于阀壳体 12 上并且连接至第二流动室 18。第二出口 38 位于阀壳体 12 上并且连接至第二流动室 18。第二入口 32、附加入口 34、以及第二出口 38 优选地经由相应的安装凸缘 33、35、39 连接至阀壳体 12 的壳体壁 20。安装凸缘 33、35、39 可以通过螺钉、焊接、粘合剂或者任何其他合适的方式连接。

[0042] 参照图 2 和图 3，第一阀体 40 以可旋转的方式定位在第一流动室 16 中。第一阀

体 40 优选地为具有外表面 42 的球状体,该外表面 42 在横截面上通过弯曲的形状限定,该弯曲形状随着其围绕旋转轴线沿圆周向方向延伸而保持恒定。壳体 12 中的与形成第一阀体 40 的球状体接合的入口开口和出口开口具有位于与球状体接合的相应的入口开口和出口开口周围的互补的密封座。阀体 40 优选地具有中空中央部 44。流体通路通过第一阀体 40 限定,其在第一阀体 40 的第一旋转位置中连接第一入口 28 和第一出口 36,并且在第一阀体 40 的第二旋转位置中阻止从第一出口 36 的流动。优选地,第一阀体 40 在中间位置中对第一入口 28 至第一出口 36 的流动进行限流。第一阀体 40 具有流体开口 46,该流体开口被限定为穿过阀体壁至中空中央部 44。如在图 3 中示出的,优选地,至少一个支承腹板 50 从阀体 40 的外壁延伸至中央轴连接部 52,该中央轴连接部 52 适于支承在轴 90 上或连接至轴 90。阀体 40 中的开口 46 可以将第一流体入口 28 和第三流体入口 30 中的一者或者两者经由中空中央部 44 和介于端盘 14 的臂 15 之间的空间而连接至第一出口 36。在第一流动室中,第一阀体 40 能够以可旋转的方式运动至第三旋转位置以及第二中间位置,其中,在第三旋转位置中,流体通路连接附加入口 30 和第一出口 36,在第二中间位置中,从第一入口 28 和附加入口 30 的流动被混合在第一流动室 16 中并且被输送至第一出口。第二中间位置能够由第一阀体 40 的可旋转运动控制,以将从第一入口 28 和附加入口 30 的流量的比例控制成使得例如从第一入口 28 的处于第一温度的流体的体积能够相对于从附加入口 30 的处于第二温度的流体的体积成比例地调节,进而使得期望温度的流体被输送至第一出口 36。

[0043] 仍参照图 2 和 3,第二阀体 60 以可旋转的方式定位在第二室 18 中。第二阀体 60 包括在第二阀体 60 的第一旋转位置中连接第二入口 32 和第二出口 38 的流体通路。第二阀体 60 能够旋转至第二旋转位置,该第二旋转位置阻止了从第二出口 38 的流动。此外,第二阀体 60 能够运动至中间位置,在该中间位置中,从第二入口 32 至第二出口 38 的流动被限流。优选地,第二阀体 60 也形成为球状体,并且壳体 12 中的与第二阀体 60 接合的入口开口和出口开口具有互补的密封座,该密封座位于与球状体接合的相应的入口开口和出口开口周围。如在图 2 和 3 中详细示出的,第二阀体 60 包括第一部分球状体外表面 64 和第二部分球状体表面 66,其中,第一部分球状体外表面 64 与阀壳体中的用于第二入口 32 和第四入口 34 的开口对准,并且第二部分球状体表面与第二出口 38 对准。阀体 60 优选地具有中空中央部 62 并且阀体 60 的壁包括长形的入口开口 78 以及出口开口 80。支承腹板 74 优选地从阀体壁延伸至中央区域用于接合或支承在致动器轴 90 上。

[0044] 优选地,在第二室 18 中,第二阀体 60 能够以可旋转的方式运动至第三旋转位置,在该第三位置中,流体通路连接第二流动室 18 的附加入口 34 和第二出口 38。此外,第二阀体 60 能够运动至第二阀体 60 的第二中间位置,在该第二中间位置中,从第二流动室 18 的第二入口 32 和附加入口 34 的流动在第二流动室 18 中被混合并且被输送至第二出口 38。这允许从第二入口 32 和第四入口 34 的流动的混合根据第二阀体 60 的旋转位置被混合,从而允许例如正在通过热管理阀模块 10 输送的流体的特定温度以如以上讨论的与第一流动室 16 中的第一阀体 40 有关的类似方式被控制。

[0045] 由于第一流动室 16 和第二流动室 18 的隔离布置,因此可以从第一流动室 16 的出口 36 和第二流动室 18 的出口 38 提供两个不同的出口温度。

[0046] 本领域技术人员将意识到的是,如果期望的话,可以提供多个隔离的流动室 16、18

等。这些流动室中的每个流动室可以具有多个入口和 / 或出口以允许不同的流动控制。

[0047] 仍参照图 2 和 3, 致动器轴 90 轴向地延伸穿过阀壳体 12 并且经由上支承轴承 91、经由隔离壁 24 中的轴承 / 密封件 26 的中间支承、以及下轴承 94 进行支承。下轴承 94 还可以为用于致动器轴 90 的驱动器提供密封功能。还可以提供单独的密封件比如密封件 96。旋转致动器 98 连接至致动器轴 90。阀体 40、60 两者可以直接连接至轴 90, 该轴 90 仅允许同时并且等量地调节阀体, 由此限制了热管理阀模块 10 的功能性。为了提供第一阀体 40 和第二阀体 60 的独立的定位控制, 在第一优选实施方式中, 第一阀体 40 经由位于支承腹板 50 上的轴连接件 52 固定至致动器轴 90。第二阀体 60 经由支承腹板 74 以可旋转的方式支承以围绕致动器轴 90 运动。如在图 4 中示出的, 分度臂 100 固定至致动器轴 90。相对的定位捕捉件 102 位于第二阀体 60 的中空中央部 62 内。在这种情况下, 轴 90 的旋转直接控制第一阀体 40 的位置。为了控制第二阀体 60 的位置, 使得第二阀体可以被放置在第一旋转位置、第二旋转位置、中间位置、第三旋转位置或者第二中间位置中, 以及为了进行限流或允许对来自入口 32 和入口 34 中的一者或两者的比例流动控制, 致动器轴 90 被旋转直到分度臂 100 接触定位捕捉件 102 为止。接着, 第二阀体 60 旋转至期望的旋转位置以实现期望的流动、混合或阻止从第二出口 38 的流动。第二阀体 60 优选地通过与位于入口 32、入口 34 和出口 38 处的密封元件摩擦来保持就位, 并且该摩擦可以通过表面涂覆或表面抛光增大或减小。接着, 致动器轴 90 可以沿相反的方向旋转至大约  $355^\circ$  以将第一阀体 40 直接定位在其第一旋转位置、第二旋转位置、中间位置、第三旋转位置或者第二中间位置, 以及进行限流或允许对从入口 28 和入口 30 中的一者或两者的比例流动控制, 以实现期望的穿过第一流动室 16 的流动。通过该布置, 在该布置中, 致动器轴 90 能够以可释放的方式连接至第二阀体 60, 使得两个阀体 40、60 的独立定位是可能的。

[0048] 现参照图 5, 示出了用于彼此独立的阀体 40 和 60 的致动的替代实施方式。此处, 提供了两个单独的致动器轴 90'、90", 两个单独的致动器轴 90'、90" 中的每一者连接至单独的旋转致动器 98'、98"。隔离壁 24' 包括兜孔 25'、25", 兜孔 25'、25" 接纳相应的致动器轴 90'、90" 的凸缘端部 91'、91"。这允许致动器轴 90'、90" 在第一阀体 40 被直接连接至第一致动器轴 90' 和第二阀体 60 被直接连接至第二致动器轴 90" 的情况下被单独地致动, 以用于阀体 40、60 的直接的、单独的定位。

[0049] 参照图 6, 示出了用于使用了两个轴 190'、190" 的阀体 40、60 的致动的第二替代实施方式。此处, 第一轴 190' 包括销端 191, 该销端 191 延伸穿过位于隔离壁 124 (该隔离壁与以上所讨论的隔离壁 24 相似) 中的支承密封件 / 轴承 126。销端 191 延伸进入到位于第二轴 190" 的所面向的端部中的兜孔 193 中。第一阀体 40 直接连接至第一轴 190' 并且第二阀体 60 直接连接至第二致动器轴 190", 以允许直接的旋转定位。此处, 旋转驱动器 198'、198" 连接至各个致动器轴 190'、190"。

[0050] 参照图 7, 示出了用于对第一阀体 240 和第二阀体 260 在阀壳体 212 内的位置进行单独地控制的致动器布置的第三实施方式。此处, 阀壳体 212、入口和出口的布置与以上所描述的与阀模块 10 的第一实施方式有关的布置类似, 并且类似元件已经使用以“200”开头的类似元件标号来表示, 使得这些类似元件的进一步详细描述是不必要的。如示出的, 第二阀体 260 直接连接至致动器轴 290, 以允许第二阀体 260 在期望的旋转位置中的直接定位。第一阀体 240 优选地安装成能够经由滑动配合开口 252 而围绕致动器轴 290 旋转。第一阀

体 240 的围绕中空内部空间 244 的周缘的内侧包括齿 243。行星齿轮 286——该行星齿轮 286 支承在具有向上延伸的行星轴线的行星支承本体 225 上——接合齿 243。太阳齿轮 284 接合在致动器轴 290 上并且接合行星齿轮 286 的齿。使用这种布置,致动器轴 290 的完整旋转——以及对应的第二阀体 260 的完整旋转——因经由太阳齿轮 284 和行星齿轮 286 设置的减速装置仅导致第一阀体 240 的例如 45° 的部分旋转。因此,连接至致动器轴 290 的单个旋转致动器 298 可以用于基本上独立地调节第一阀体 240 相对于第二阀体 260 的位置。

[0051] 本领域技术人员将理解的是,在以上实施方式中的每个实施方式中,可以在轴 90、290 或者轴 90'、90";190'、190" 上使用位置传感器以精确地确定阀体 40、60 ;240、260 的位置。

[0052] 现参照图 8,示出了第二实施方式的热管理阀模块 310。第二实施方式的热管理阀模块 310 类似于以上所描述的第一实施方式 10 并且类似元件已经使用以“300”开头的类似元件标号来表示。在阀模块 310 中,设置有第一流动室 316 和第二流动室 318。第一入口 328 和附加入口 330(也称为第三入口 330)连接至第一流动室 316 并且第二入口和第二附加入口(未示出)连接至第二流动室 318。第一流动出口 336 从第一流动室 316 的轴向端被示意性地表示,并且示出了第二室 318 的第二出口 338。此处,阀壳体 312 在第一流动室 316 与第二流动室 318 之间形成有整体隔离壁 324。隔离壁 324 包括用于轴承/密封件 326 的凹部。第一阀体 340 包括整体轴 390" 并且包括接纳致动器轴 390' 的销端 391 的接纳腔孔 393。致动器轴 390" 的端部被支承在整体轴承 392 中,该整体轴承 392 形成在上端盘 314 中,该上端盘 314 连接至阀壳体 312,该阀壳体 312 封锁第一流动室 316 的上端。

[0053] 阀壳体 312 的下端通过致动器壳体 313 封闭,该致动器壳体 313 保持旋转致动器 398 以及用于阀体位置所需的位置传感器。这种布置避免了对在第一实施方式中提供的单独的隔离盘 24 的需求并且通过用于驱动致动器轴 390' 的致动器 398 的致动器壳体 313 封闭底部。在这种布置中,单独的致动器可以用于第一阀体 340 和第二阀体 360,或者轴 390' 的销端 391 可以通过形状配合接合与接纳腔孔 393 接合,使得第一阀体 340 经由致动器轴 390' 被旋转并且第二阀体 360 可以以与上述的阀模块 10 的第一实施方式的阀体 60 类似的方式定位。

[0054] 参照图 9 和图 10,示意性地示出了阀模块 310、310' 的第二实施方式。此处图 9 与图 10 的区别在于:图 9 中示出的热管理阀模块 310' 包括连接在一起的两个单独的壳体部件 312'、312",而图 10 中示出的实施方式包括单个阀壳体 312。在这两个示意图中,指示了阀体 340、360 连同指示为 E 的入口、指示为 A 的出口、用于轴的指示为 L1、L2 的轴承、指示为 DR 的壳体密封件、指示为 WDR 的轴密封件、指示为 RWDR 的径向轴密封件、以及指示为 GSR 的定位传感器。

[0055] 现参照图 11,示出了用于机动车辆的使用了热管理阀模块 10、310 的热管理系统的示意图。此处,内燃发动机 2 示出为热源并且水泵 4 示出为连接至内燃发动机 2。散热器 6 示出为主热交换器,其与舱室热交换器 8 一起用于加热乘客隔间。尽管示出了舱室热交换器,但本领域技术人员将意识到的是,舱室热交换器可以是油冷却器热交换器、传输流体热交换器、EGR 热交换器等。在这种情况下,水泵 4 连接至冷却回路,该冷却回路将冷却流体推动通过发动机缸体中的水套到达散热器 6 或者阀模块 10、310 的第一入口 28。流体可以从散热器 6 经由第三入口 30 导引至第一流动室 16。根据第一阀体的位置,来自发动机

的热流体或者经由第一入口 28 再循环至第一出口 36 并返回至水泵 4 以用于再循环,以便更快速地加热发动机缸体,或者在发动机缸体达到期望的温度时,仅冷却流体——该冷却流体已通过散热器 6 循环以散失热量——经由第三入口 30 循环至第一流动室 16 并且通过出口 36 返回至水泵 4。如果期望维持精确的温度,那么第一阀体被调节至下述位置:在该位置中,来自第一入口 28 和第三入口 30 的流量以期望的比例在第一流动室中混合。

[0056] 与第一流动室隔离的第二流动室 18 还包括第二入口 32 以及第四入口 34,其中,该第二入口 32 用于来自发动机缸体的热水,第四入口 34 用以接收已穿过散热器 6 的冷却流体。根据第二阀体的位置,接着,期望温度的流体可以在再循环返回至水泵 4 之前经由第二出口 38 被导引至乘客隔间热交换器 8。这种布置允许穿过第一出口 30 和第二出口 38 的冷却流体的出口温度的独立控制。

[0057] 现参照图 12 和 13,示出了使用热管理阀模块 10、310 的热管理系统的替代实施方式。此处,在图 12 的替代实施方式中,第一室 16 的出口 36 将流体导引至第二室 18 的第一入口 32。这对于在一个室 16 中混合至一定温度并且接着控制该温度可控的冷却液如何分配至使用了第二室 18 的其他热交换器是有用的。在图 13 中示出了第二替代方案,其中,第二室 18 的出口 38 将流体导引至第一室 16 的第一入口 28,由此提供了相同的优点。

[0058] 因此,已经对本发明进行了详细地描述,对本领域技术人员而言应当理解且明显的是,可以在不改变本发明的构思和本发明中体现的原理的情况下做出许多物理变化,所述物理变化中仅一小部分变化被例示在本发明的详细描述中。还应当理解的是,仅结合了优选实施方式的一部分的许多实施方式是可能的,所述许多实施方式相对于这些部分而言不改变本发明构思和在本发明中体现的原理。因此,考虑到本实施方式和可选的构型在所有方面是示例性的和 / 或说明性而非限制性的,本发明的范围是由所附的权利要求所表示而不是由前述描述所表示,并且因此针对本实施方式的落入所述权利要求的等同物的意义和范围内的所有替代实施方式和改变都包含在本发明内。

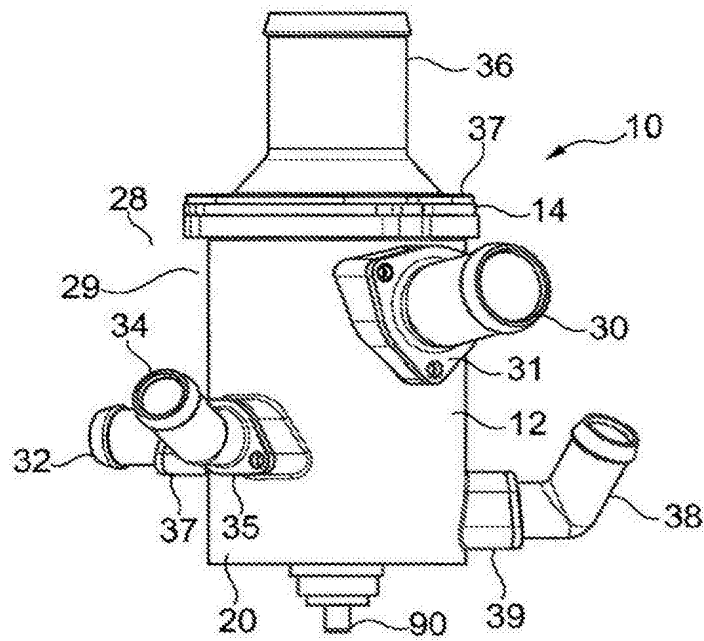


图 1

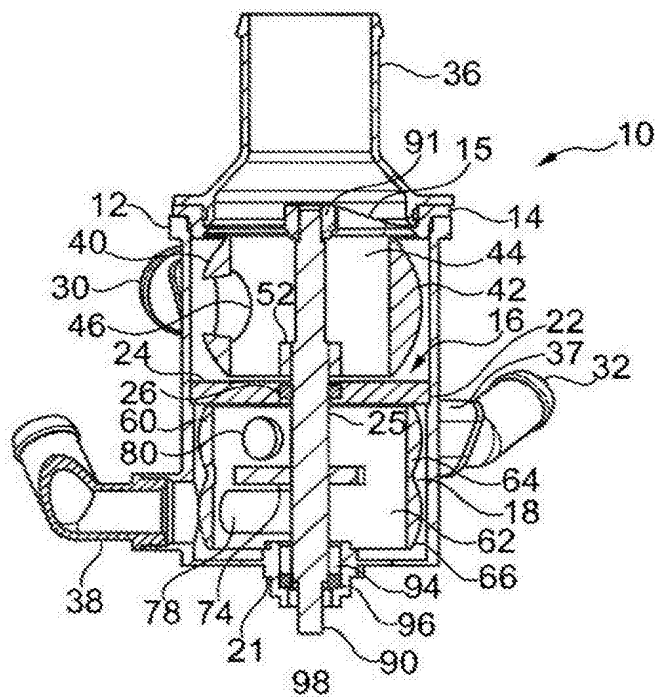


图 2

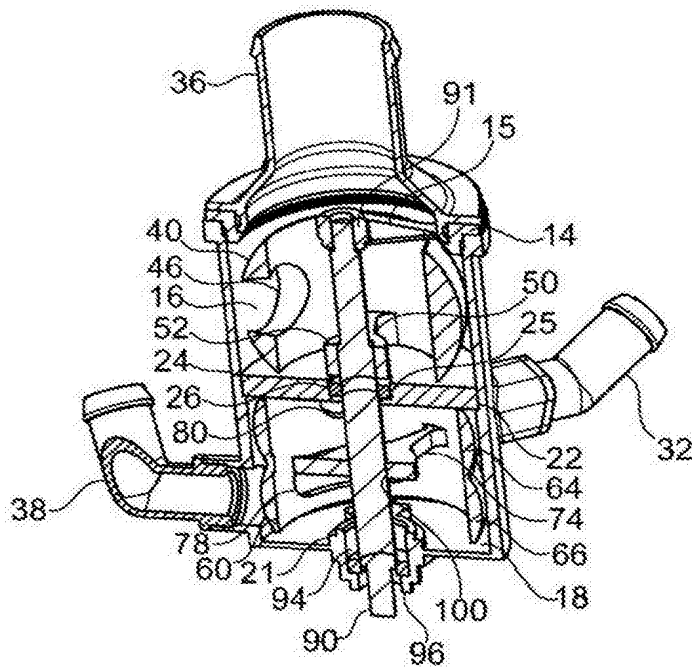


图 3

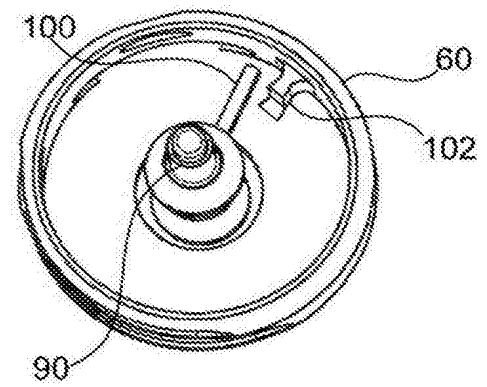


图 4

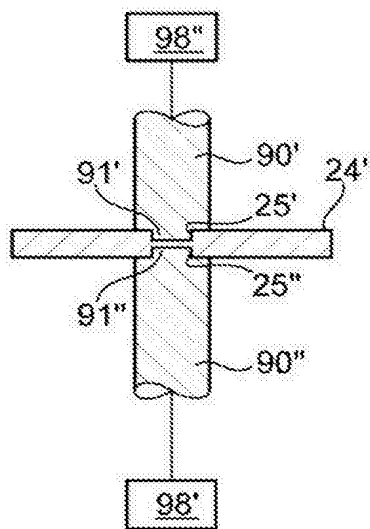


图 5

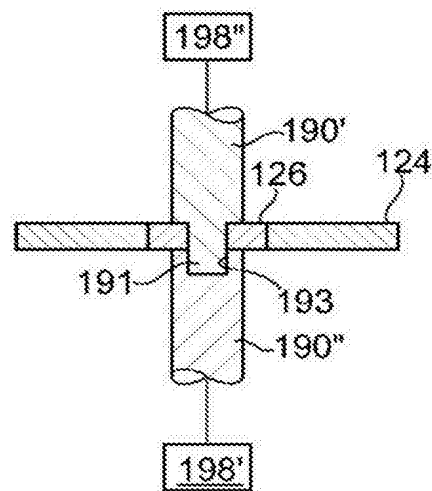


图 6

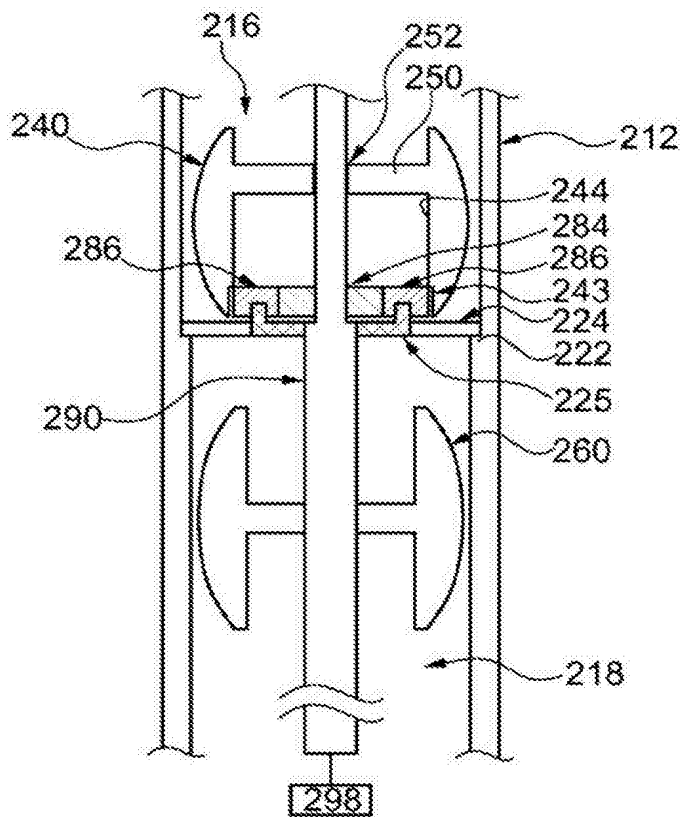


图 7

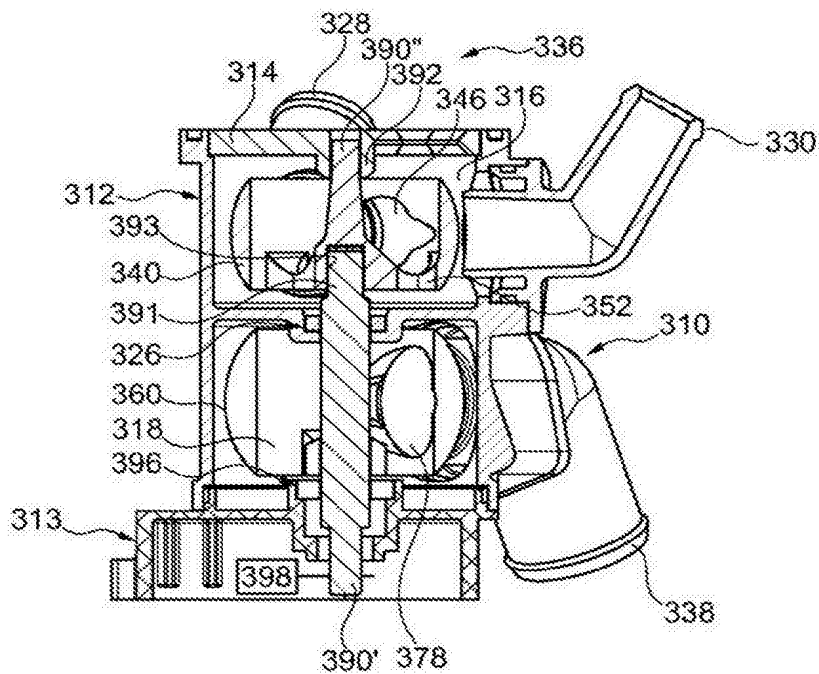


图 8

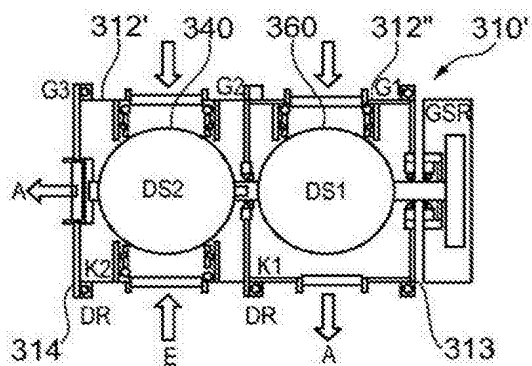


图 9

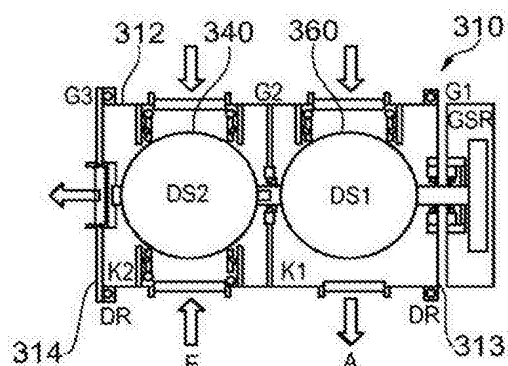


图 10

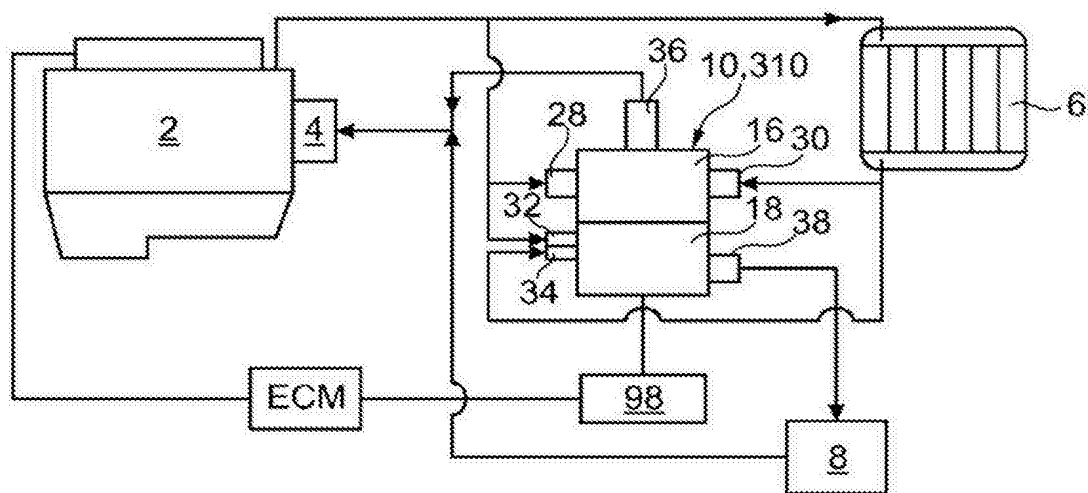


图 11

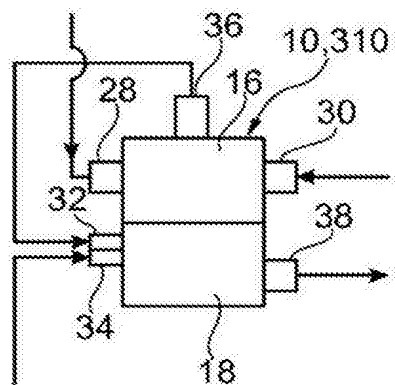


图 12

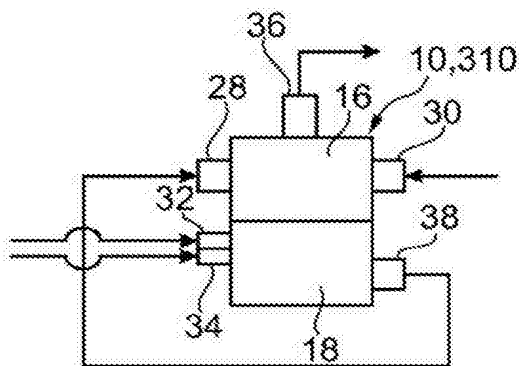


图 13