



## (12) 发明专利申请

(10) 申请公布号 CN 105609894 A

(43) 申请公布日 2016. 05. 25

(21) 申请号 201511013793. 1

H01M 10/052(2010. 01)

(22) 申请日 2015. 12. 31

(71) 申请人 骆驼集团新能源电池有限公司  
地址 441003 湖北省襄樊市追日路四号

(72) 发明人 杨诗军 何帅强 曹鹏飞 万继林

(74) 专利代理机构 襄阳嘉琛知识产权事务所  
42217

代理人 严崇姚

(51) Int. Cl.

H01M 10/613(2014. 01)

H01M 10/6562(2014. 01)

H01M 10/6569(2014. 01)

H01M 10/659(2014. 01)

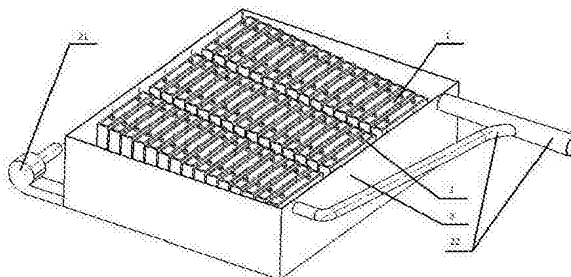
权利要求书1页 说明书3页 附图3页

### (54) 发明名称

一种利用相变材料参与热管理的锂电池包

### (57) 摘要

本发明的名称为一种利用相变材料参与热管理的锂电池包。属于锂电池包技术领域。它主要是解决现有锂电池包存在工作时温度超出最佳工作温度范围和单体电池温差较大的问题。它的主要特征是：包括锂电芯组及电池箱体，锂电芯组的各锂电芯固定排布于电池箱体内；所述的各锂电芯外均包覆有相变材料封装体。本发明在传统锂电池包热管理基础上引入相变储能材料，利用相变材料发生相变时的潜热值高的特点，使其吸收锂电芯在充放电过程中释放出来的热量，实现对锂电池工作温度以及锂电芯之间温差的有效控制。本发明具有利用相变材料参与热管理、能有效控制锂电池的工作温度和降低各锂电芯间温差的特点，主要用于利用相变材料参与热管理的锂电池包。



1. 一种利用相变材料参与热管理的锂电池包,包括锂电芯组及电池箱体,锂电芯组的各锂电芯固定排布于电池箱体内,其特征在于:所述的各锂电芯外均包覆有相变材料封装体。

2. 根据权利要求1所述的一种利用相变材料参与热管理的锂电池包,其特征在于:所述的各锂电芯在电池箱体内呈纵向倾斜排列;在电池箱体一侧面与相邻一列锂电芯形成较大空间的电池箱体一端面下部连接有风机,在电池箱体另一端两侧的上部连接有出气管道。

3. 根据权利要求1所述的一种利用相变材料参与热管理的锂电池包,其特征在于:还包括设有冷却液进口、冷却液出口的液套,液套的高度与相变材料封装体的高度相同,液套沿相变材料封装体各表面环绕分布,且液套表面与相变材料封装体外表面相接触。

4. 根据权利要求1、2或3所述的一种利用相变材料参与热管理的锂电池包,其特征在于:所述的相变材料封装体为改性石蜡封装体,其中的改性石蜡为含泡沫铝或者膨胀石墨、热导率为 $0.24\sim 70\text{W}/(\text{m}\cdot\text{K})$ 的石蜡,相变温度是 $30\sim 40^{\circ}\text{C}$ 。

5. 根据权利要求4所述的一种利用相变材料参与热管理的锂电池包,其特征在于:所述的改性石蜡封装在PVC套中,PVC套为与锂电芯形状一致的槽形结构;锂电芯外表面与PVC套内表面接触。

6. 根据权利要求3所述的一种利用相变材料参与热管理的锂电池包,其特征在于:所述的液套内有由水和乙二醇混合而成的介质,水与乙二醇的比例是 $1:2\sim 2:1$ 。

7. 根据权利要求2所述的一种利用相变材料参与热管理的锂电池包,其特征在于:所述的电池箱体一侧面与相邻一列锂电芯形成的夹角为 $1\sim 30^{\circ}$ 。

8. 根据权利要求2所述的一种利用相变材料参与热管理的锂电池包,其特征在于:所述的远风机侧的出气管道管径大于近风机侧的出气管道管径。

## 一种利用相变材料参与热管理的锂电池包

### 技术领域

[0001] 本发明属于锂电池包技术领域。涉及利用相变材料参与热管理的锂电池包,特别是涉及一种使用相变材料或者使用相变材料和强制冷却配合进行热管理的锂电池包。

### 背景技术

[0002] 锂电池组在长时间较大倍率充放电的过程中往往会释放大量的热量,锂电池组最佳工作温度区间为 20-40℃,如果锂电池组不能及时将自身生成的热释放出去,将会导致锂电池温度超出其最佳工作温度范围,并且锂电池组内的单体电池的温度差也会增加,温度差超过 5℃亦会对电池性能和寿命造成不良影响。综上,对锂电池组进行热管理势在必行。传统的热管理方式主要是自然冷却、风冷及液冷等方式。但是,传统热管理模式往往会使温度不能有效地降下来或者电池间的温差过大。

### 发明内容

[0003] 本发明的目的在于解决现有技术存在的上述问题,提供一种利用相变材料参与热管理的锂电池包,通过使用相变储能材料,使其参与到锂电池包的热管理中,利用相变材料相变潜热值高的特点,进而吸收大量热量保证锂电池的工作温度得到有效控制;同时,通过合理设置相变材料与锂电池本体的接触形式确保电池温度的差值得到控制。

[0004] 本发明的技术解决方案是:一种利用相变材料参与热管理的锂电池包,包括锂电芯组及电池箱体,锂电芯组的各锂电芯固定排布于电池箱体内,其特征在于:所述的各锂电芯外均包覆有相变材料封装体。

[0005] 本发明的技术解决方案中所述的各锂电芯在电池箱体内呈纵向倾斜排列;在电池箱体一侧面与相邻一列锂电芯形成较大空间的电池箱体一端面下部连接有风机,在电池箱体另一端两侧的上部连接有出气管道。

[0006] 本发明的技术解决方案中还包括设有冷却液进口、冷却液出口的液套,液套的高度与相变材料封装体的高度相同,液套沿相变材料封装体各表面环绕分布,且液套表面与相变材料封装体外表面相接触。

[0007] 本发明的技术解决方案中所述的相变材料封装体为改性石蜡封装体,其中的改性石蜡为含泡沫铝或者膨胀石墨、热导率为 0.24~70W/(m·K)的石蜡,相变温度是 30~40℃。

[0008] 本发明的技术解决方案中所述的改性石蜡封装在 PVC 套中,PVC 套为与锂电芯形状一致的槽形结构;锂电芯外表面与 PVC 套内表面接触。

[0009] 本发明的技术解决方案中所述的液套内有由水和乙二醇混合而成的介质,水与乙二醇的比例是 1:2~2:1。

[0010] 本发明的技术解决方案中所述的电池箱体一侧面与相邻一列锂电芯形成的夹角为 1-30°。

[0011] 本发明的技术解决方案中所述的远风机侧的出气管道管径大于近风机侧的出气管道管径。

[0012] 本发明由于在现有由锂电芯组及电池箱体构成的锂电池包的基础上,将电池箱体内的各锂电芯外均包覆有相变材料封装体,还可在电池箱体上增设冷却装置,介入强制风冷或液冷,因而锂电芯工作时候放出来的热量会直接传导给相变材料封装体,直到其温度达到相变温度,在这一温度点附近相变材料发生相变,相变材料可以吸收大量的热量,且其温度长时间保持在相变点温度附近,确保了锂电芯表面的温度较长时间被控制在相变点温度附近,另外,相变材料的使用还可以缩小锂电芯以及锂电池组的温差。本发明具有利用相变材料参与热管理、能有效控制锂电池的工作温度和降低各锂电芯间温差的特点。本发明主要用于利用相变材料参与热管理的锂电池包。

### 附图说明

[0013] 图 1 为本发明实施例 1 的结构示意图。

[0014] 图 2 为本发明实施例 2 的结构示意图。

[0015] 图 3 为本发明实施例 2 的俯视图。

[0016] 图 4 为本发明实施例 3 的结构示意图。

[0017] 图中:1、锂电芯,2、相变材料封装体,3、电池箱体,21、风机,22、出气管道,31、液套,  $Q_{in}$ 、冷却气流进气口,  $Q_{out1}$ 、第一冷却气流出气口,  $Q_{out2}$ 、第二冷却气流出气口,  $L_{in}$ 、冷却液进口,  $L_{out}$ 、冷却液出口。

### 具体实施方式

[0018] 实施例 1 如图 1 所示。实施例 1 包括锂电芯组及电池箱体 3,电池箱体 3 为矩形,锂电芯组的各锂电芯 1 呈 3 列固定排布于电池箱体内。各锂电芯 1 外均包覆有相变材料封装体 2。相变材料封装体 2 为改性石蜡封装体,其中的改性石蜡为含泡沫铝或者膨胀石墨、热导率为  $0.24\sim 70W/m\cdot K$  的石蜡,相变温度是  $30\sim 40^{\circ}C$ 。改性石蜡封装在 PVC 壳体中,PVC 壳体为与锂电芯 1 形状一致的槽形结构,壳体内凹包覆锂电芯 1,锂电芯 1 外表面与 PVC 壳体内凹面接触。锂电芯 1 充放电的时候放出的热量首先传递给相变材料封装体 2 的 PVC 壳壁,PVC 壳壁再将热量传递给相变材料封装体 2 内部封装的改性石蜡,相变材料温度升高直至达到相变温度附近,这时候相变材料发生相变,巨大的相变潜热会使得相变材料较长时间保持在相变点温度附近,实现对锂电芯的温控。

[0019] 实施例 2 如图 2、3 所示。实施例 2 与实施例 1 不同的一是各锂电芯 1 在电池箱体内呈纵向倾斜排列;二是在电池箱体 3 一侧面与相邻一列锂电芯形成较大空间的电池箱体一端面下部连接有风机 21,在电池箱体 3 另一端两侧的上部连接有出气管道 22。风机 21 的出风口与电池箱体 3 上的冷却气流进气口  $Q_{in}$  连接,远风机侧的出气管道与电池箱体 3 上的第二冷却气流出气口  $Q_{out2}$  连接,近风机侧的出气管道与电池箱体 3 上的第一冷却气流出气口  $Q_{out1}$  连接,远风机侧的出气管道管径大于近风机侧的出气管道管径。电池箱体 3 一侧面与相邻一列锂电芯形成的夹角为  $1\sim 30^{\circ}$ 。锂电芯组以一定角度斜着固定排布于电池箱体 3 上,锂电芯 1 长方向垂直于风机 21 来流布置,风机 21 还会送进冷却气流对相变材料封装体 2 的外表面进行强制风冷,确保了相变材料热饱和以后还可以继续对锂电芯 1 进行有效的热管理。第二冷却气流出气口  $Q_{out2}$  孔径大、第一冷却气流出气口  $Q_{out1}$  孔径小,可控制电池箱体 3 内部的冷却气流,保证锂电芯 1 间的温差不至过大。

[0020] 实施例 3 如图 4 所示。实施例 2 与实施例 1 不同的是还包括设有冷却液进口、冷却液出口的液套 31, 液套 31 的高度与相变材料封装体 2 的高度相同, 液套 31 沿相变材料封装体 2 各表面环绕分布, 且液套 31 表面与相变材料封装体 2 外表面相接触。电池箱体 3 上设有冷却液进口  $L_{in}$  和冷却液出口  $L_{out}$ , 液套 31 的进口、出口分别与冷却液进口  $L_{in}$  和冷却液出口  $L_{out}$  连接。液套内有由水和乙二醇混合而成的介质, 水与乙二醇的比例是 1:2~2:1。冷却液会由冷却液进口  $L_{in}$  进入液套 31 内, 液套 31 与相变材料封装体 2 接触, 相变材料封装体 2 会将热量传递给液套 31, 液套 31 内的冷却液会将热量携带走由冷却液出口  $L_{out}$  流出电池箱体 3。此种热管理方式与实施例 2 的热管理方式相似, 都由相变材料和强制冷却相配合进行锂电池包的热管理, 能确保锂电芯 1 温度受控的同时, 保证了锂电芯 1 组的温差控制。

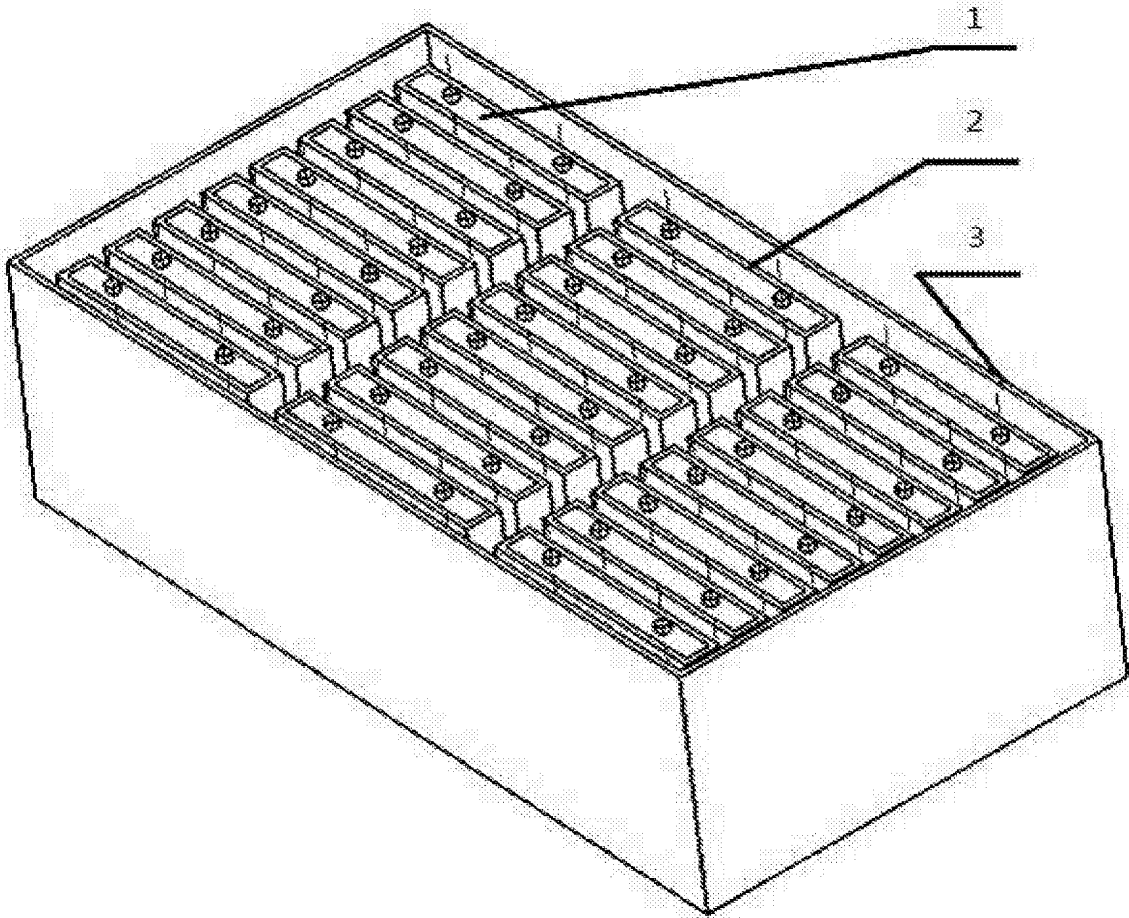


图 1

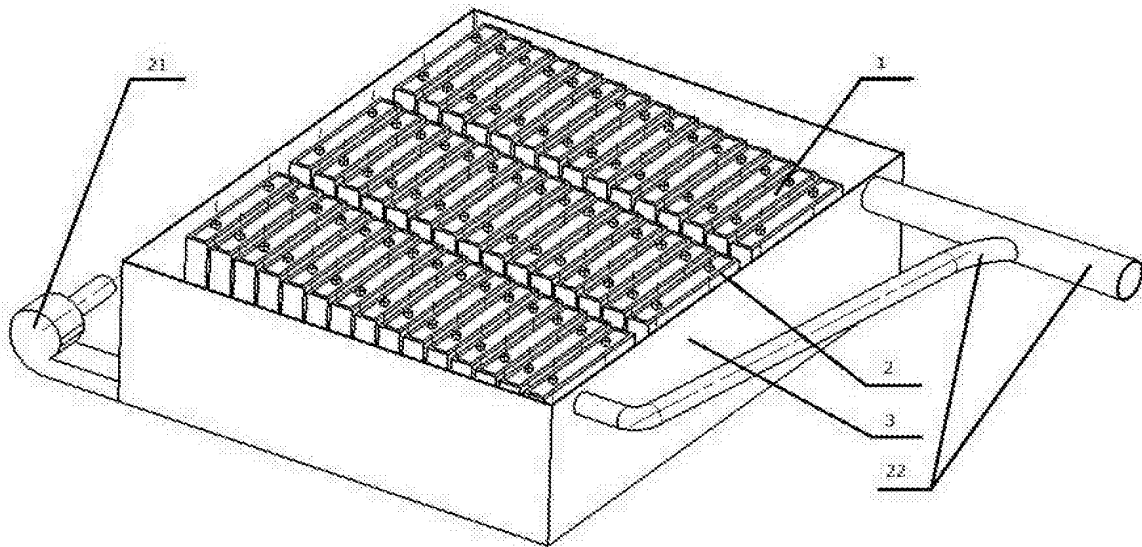


图 2

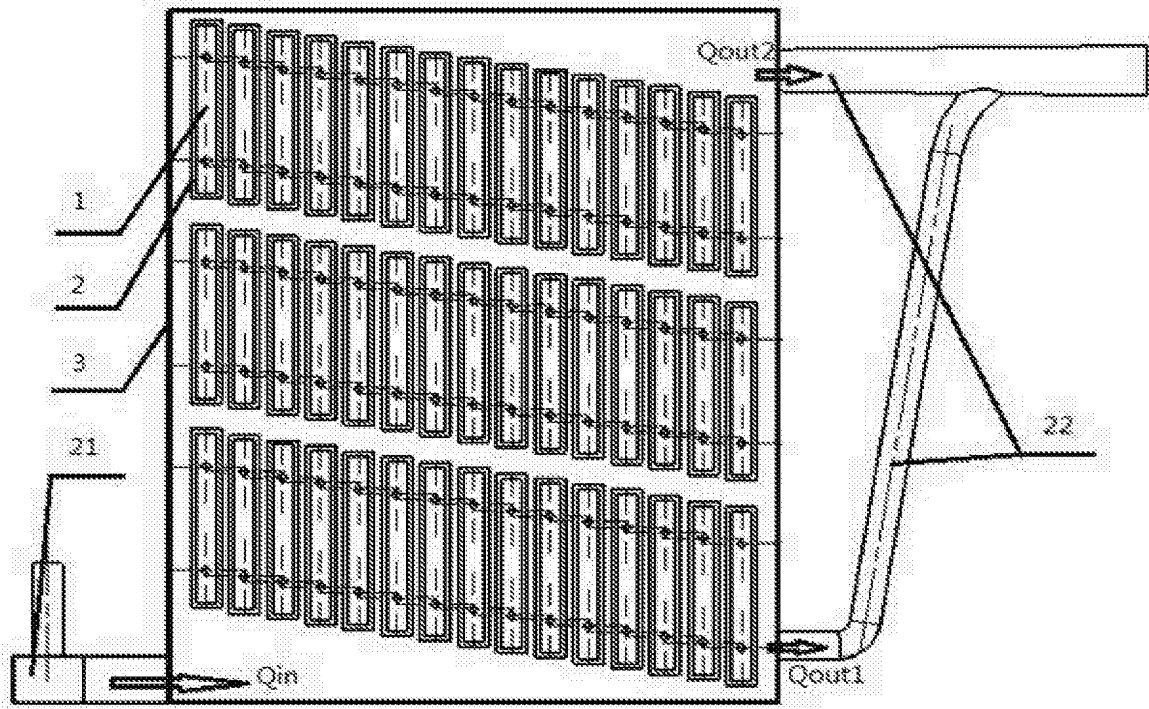


图 3

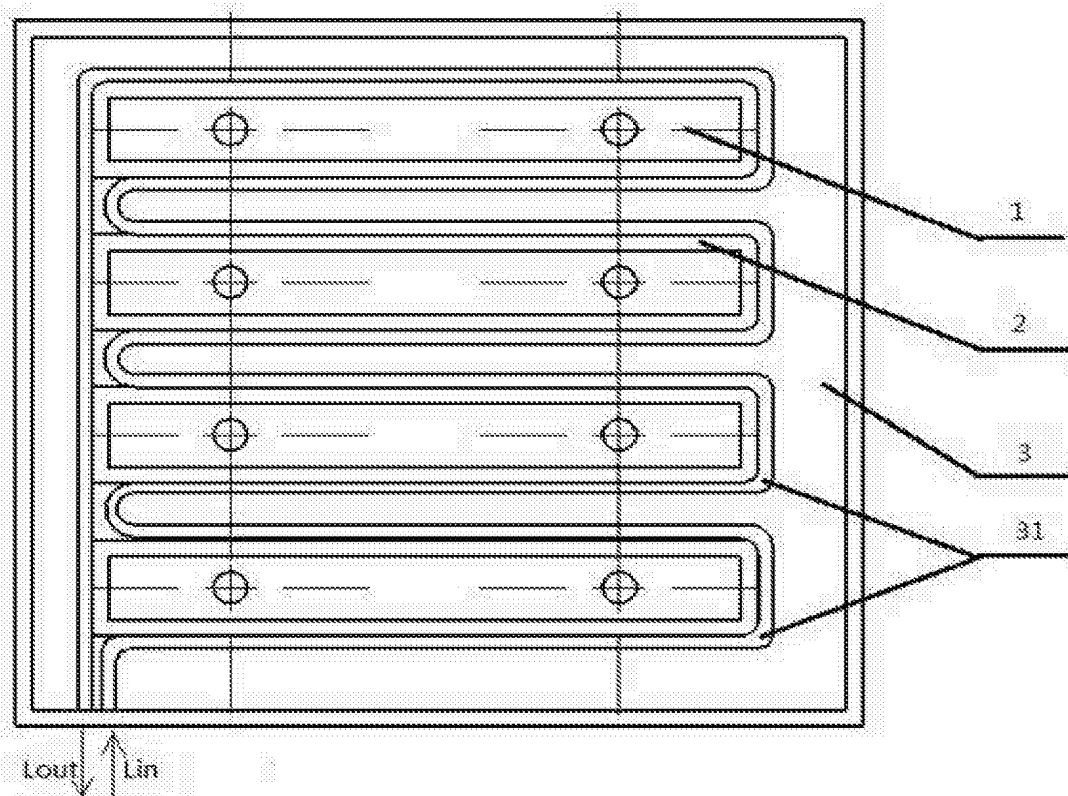


图 4