



(12) 发明专利申请

(10) 申请公布号 CN 105705763 A

(43) 申请公布日 2016. 06. 22

(21) 申请号 201480043660. 6

(22) 申请日 2014. 07. 01

(30) 优先权数据

BR1020130170909 2013. 07. 02 BR

(85) PCT国际申请进入国家阶段日

2016. 02. 02

(86) PCT国际申请的申请数据

PCT/BR2014/000217 2014. 07. 01

(87) PCT国际申请的公布数据

W02015/000048 EN 2015. 01. 08

(71) 申请人 马勒金属立夫有限公司

地址 巴西圣保罗

(72) 发明人 E·V·德阿泽维多尤尼奥尔

T·M·M·阿马拉尔

(74) 专利代理机构 中国国际贸易促进委员会专

利商标事务所 11038

代理人 王其文

(51) Int. Cl.

F02M 31/10(2006. 01)

F01M 5/00(2006. 01)

F28D 9/00(2006. 01)

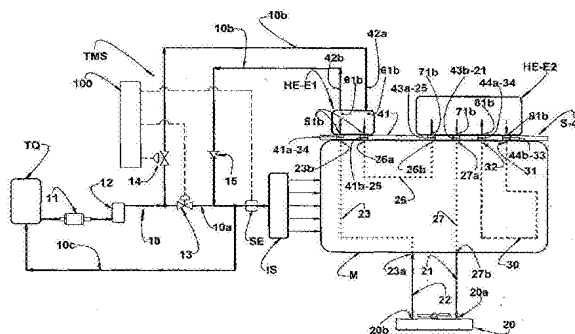
权利要求书2页 说明书7页 附图5页

(54) 发明名称

用于在内燃机中供给燃料的换热器

(57) 摘要

换热器包括第一平台和第二平台 (E1、E2)，所述第一平台和第二平台中的每一个均具有水入口和水出口 (41a, 41b ; 43a ; 43b)，所述第二平台 (E2) 具有油入口和油出口 (44a, 44b)，所述第一平台 (E1) 设置有燃料入口喷嘴和燃料出口喷嘴 (42a, 42b)，所述燃料入口喷嘴和燃料出口喷嘴选择性地并联连接到发动机 (M) 的燃料供给装置。第一平台 (E1) 的水入口 (41a) 通过位于发动机 (M) 内部的冷却水回路 (23) 连接到水散热器 (20) 的出口 (20b)，而第一平台的水出口 (41b) 连接到第二平台 (E2) 的水入口 (43a)。第二平台 (E2) 的水出口 (43b) 连接到水散热器 (20) 的入口 (20a)，并且第二平台 (E2) 中的油入口和油出口 (44a, 44b) 串联连接到位于发动机 (M) 内部的润滑油回路 (30)。



1. 一种用于在内燃机中供给燃料的换热器,所述换热器设置有冷却水回路(23)和润滑油回路(30),所述冷却水回路具有:入口(23a),所述入口连接到水散热器(20)的出口(20b);和出口(23b);所述润滑油回路具有入口(31)和出口(32),所述换热器(HE)的特征在于其包括:第一平台和第二平台(E1,E2),所述第一平台和所述第二平台中的每一个均具有水入口和水出口(41a,41b;43a,43b),所述第二平台(E2)具有油入口和油出口(44a,44b),所述第一平台(E1)设置有燃料入口喷嘴和燃料出口喷嘴(42a,42b),所述燃料入口喷嘴和所述燃料出口喷嘴选择性地并联连接到发动机(M)的燃料供给装置;所述第一平台(E1)的水入口和水出口(41a,42b)分别通过所述冷却水回路(23)连接到所述水散热器(20)的出口(20b),以及连接到所述第二平台(E2)的水入口(43a);所述第二平台(E2)的水出口(43b)连接到所述水散热器(20)的入口(20a),并且所述第二平台(E2)中的油入口和油出口(44a,44b)串联连接到所述润滑油回路(30)。

2. 根据权利要求1所述的换热器,其特征在于,所述第一平台(E1)的水入口(41a)通过所述冷却水回路(23)连接到所述水散热器(20)的出口(20b),所述冷却水回路(23)的入口(23a)通过冷却水导管(22)连接到所述水散热器(20)的出口(20b),并且所述冷却水回路的出口(23b)连接到所述第一平台(E1)的水出口(41b)。

3. 根据权利要求1或2中的任意一项所述的换热器,其特征在于,所述燃料入口喷嘴和燃料出口喷嘴(42a,42b)设置在所述第一平台(E1)的一侧,该侧与所述第一平台的设置有水入口和水出口(41a,41b)的一侧相对。

4. 根据权利要求1至3中的任意一项所述的换热器,其特征在于,所述第一平台(E1)的水入口(41a)通过返回导管(24)连接到所述冷却水回路(23)的出口(23b),所述第一平台(E1)的水出口(41b)通过互连导管(25)连接到所述第二平台(E2)的水入口(43a),所述第二平台(E2)的水出口(43b)通过热水导管(21)连接到所述水散热器(20)的入口(20a)。

5. 根据权利要求4所述的换热器,其特征在于,所述互连导管(25)和所述热水导管(21)中的每一个均包括中间分段(26,27),所述中间分段设置在发动机(M)的内部,每个所述中间分段(26,27)均由相应导管的延伸部的至少一部分限定并且具有通向发动机(M)的外部的出口(26b,27b)和入口(26a,27a)。

6. 根据权利要求5所述的换热器,其特征在于,所述第二平台(E2)的油入口和油出口通过相应的油导管(33,34)连接到所述润滑油循环回路(30)。

7. 根据权利要求6所述的换热器,其特征在于,所述第一平台(E1)的水出口(41b)抵靠着发动机(M)安放并且与所述互连导管(25)的中间分段(26)的入口(26a)和出口(26b)保持流体连通,所述第二平台(E2)的水出口(43b)抵靠着发动机(M)安放并且与所述热水导管(21)的中间分段(27)的入口(27a)保持流体连通,所述第二平台(E2)的油入口和油出口(44a,44b)抵靠着发动机(M)安放并且通过所述油导管(33,34)与所述润滑油回路(30)保持流体连通。

8. 根据权利要求7所述的换热器,其特征在于,换热的两个所述平台(E1,E2)中的每一个均安装到支撑件(S)上,以用于固定到发动机(M)上或者固定到用于安装发动机(M)的结构上,并且所述支撑件由凸缘(40)限定,相应的平台(E1,E2)抵靠着所述凸缘的一侧安放和固定,所述凸缘(40)具有通孔,所述第一平台(E1)的水入口和水出口(41a,41b)和所述第二平台(E2)中的水入口和水出口(43a,43b)以及油入口和油出口(44a,44b)分别限定在所述

通孔中。

9. 根据权利要求8所述的换热器,其特征在于,所述返回导管(24)、发动机(M)外部的所述互连导管(25)的延伸部、所述热水 导管(21)的位于所述发动机(M)外部且在上游处的延伸部、和所述油导管(33,34)中的每一个均由所述凸缘(40)的相应通孔限定,所述通孔限定所述第一平台和第二平台(E1,E2)中的水入口和水出口以及油入口和油出口(41a,41b,43a,43b,44a,44b)。

10. 根据权利要求9所述的换热器,其特征在于,所述凸缘(40)抵靠着发动机(M)安放和固定,以便建立以下部件之间的直接流体连通:所述第一平台(E1)中的水入口(41a)与所述冷却水回路(23)的出口(23b)的流体连通;所述第一平台(E1)的水出口(41b)与所述互连导管(25)的中间分段(26)的入口(26a)的流体连通;所述互连导管(25)的中间分段(26)的出口(26b)与所述第二平台(E2)中的水入口(43a)的流体连通;所述第二平台(E2)的水出口(43b)与所述热水导管(21)的中间分段(27)的入口(27a)的流体连通;和所述第二平台(E2)的油入口和油出口(44a,44b)与所述润滑油回路(30)的流体连通。

11. 根据权利要求1至10中的任意一项所述的换热器,其特征在于,所述第一平台(E1)包括第一组和第二组(G1,G2)的腔室(50,60),所述第二平台包括第三组和第四组(G3,G4)的腔室(70,80),在每个平台(E1,E2)中的两组腔室(50,60;70,80)交替重叠并且通向相互间隔开的两根导管(51,61;71,81),同一组腔室的每两根导管均具有:内端部(51a;61a;71a;81a),所述内端部通向相应组的端部腔室;和外端部(51b,61b,71b,81b),所述外端部分别通向所述第一平台(E1)中的水入口和水出口(41a,41b)以及燃料入口喷嘴和燃料出口喷嘴(42a,42b)并且还通向所述第二平台(E2)中的水入口和水出口(43a,43b)以及油入口和油出口(44a,44b)。

12. 根据权利要求11所述的换热器,其特征在于,每组腔室(50,60,70,80)中的导管(51,61,71,81)通过相应的平台(E1,E2)的内部,横穿位于相应的组(G1,G2,G3,G4)的外腔室之间的腔室,相应导管的内端部(51a,61a,71a,81a)和所述导管的外端部(51b,61b,71b,81b)通向所述外腔室的内部,所述导管居中地并且径向地通向由所述导管横穿的相应组的腔室。

13. 根据权利要求11或者12中的任意一项所述的换热器,其特征在于,所述第二组(G2)的腔室(60)的导管(61)的其它外端部(61b)分别连接到燃料入口喷嘴和燃料出口喷嘴(42a,42b),所述燃料入口喷嘴和燃料出口喷嘴从端盖(90)向外突出,所述端盖封闭所述第二组(G2)的腔室的毗邻腔室(60),所述毗邻腔室位于所述第一平台(E1)的一端,该端与所述第一平台的设置有水入口(41a)和水出口(41b)的那一侧相对。

14. 根据权利要求11至13中的任意一项所述的换热器,其特征在于,在相应的平台(E1,E2)中的两对组(G1,G2;G3,G4)中的腔室通过共用壁(W)相互分离开。

15. 根据权利要求11至14中的任意一项所述的换热器,其特征在于,每个平台(E1,E2)的腔室(50,60,70)具有相同的平坦细长的形状并且具有相对于腔室的面积减小的高度,每组腔室(50,60,70)的两根导管(51,61,71,81)中的每一根均位于换热的相应平台(E1,E2)的端部区域中,所述端部区域与定位有其它导管的区域相对。

用于在内燃机中供给燃料的换热器

技术领域

[0001] 本发明涉及一种例如板型的换热器,所述换热器被开发成允许在待喷射到正常运转的内燃机中的燃料和由润滑油和水限定的两种冷却流体之间依序地进行三重热交互,以允许在用于给发动机供给不同燃料(每种燃料均具有相应的以及特定的闪点或汽化点)的热管理系统的控制下选择性地并且适当地加热燃料。

背景技术

[0002] 如在同一受让人名下的专利申请BR 102013004382-6中描述的那样,可以通过用于在内燃机中供给燃料的热管理系统来提高能量效率、操控以及降低污染物的排放,所述热管理系统能够在将燃料供给到发动机时将燃料保持在更加适于燃烧的温度下。热管理系统包括换热器,所述换热器使用由发动机自身消散的热能量作为热源,而不需要产生额外能量。

[0003] 用于消散热能量的构件中的一种是车辆散热器,所述车辆散热器包括换热器以冷却发动机,通过车辆散热器以及使用水作为换热流体将热量从发动机及其部件中交换到环境中来防止发动机过热。

[0004] 然而,从发动机传递到散热器水中的热量代表损耗乃至不需要的能量,因为如果该热量仍然存储在水中,则水作为换热流体损失了效率。散热器水越凉,则它越能在更短的时间内从发动机吸收更多的热量。

[0005] 另一种用于从发动机消散热能量的已知构件是润滑油自身,所述润滑油除了润滑发动机的运动部件之外还允许将由发动机产生的热量携带到发动机之外并且消散到环境中。可以完全由发动机的润滑油冷却一些发动机部件,比如曲柄轴、轴承、凸轮轴、杆和活塞。当过热时,润滑油失去粘性并且可能退化,结果损失了期望的润滑特性以及冷却发动机的内部部件的能力,损害了发动机部件的正确运转,从而导致发动机的重大损坏或者甚至导致车辆发动机的全部损失。

[0006] 一些车辆(特别是重型车辆)设置有油散热器,所述油散热器采用通常为板型的换热器的形式、设置在发动机缸体和所需的滤油器之间(一般位于滤油器的下游处)或者通常在重型车辆的情况中与滤油器一起包含在单个缸体中,以便在润滑油和散热器水之间起增强换热的作用。然而,目前使用的油散热器不能在油和燃料之间交换热量。

[0007] 因此,如在所述在先专利BR 102013004382-6中提及的那样,在低温环境中(在该环境中,燃料的温度降低到远低于闪点温度的值处(“冷燃料”)),燃烧供给到发动机的燃料的难度更大或者更小,所述难度在使用具有高闪点的燃料时更大。

[0008] 还应当注意到,在间接喷射的1.0L车辆中的燃料分配器内部的标称压力大约为4.2bar。在该条件下,燃料的汽化温度大于在环境压力下的汽化温度。对于设置有直接燃料喷射的车辆而言,这些值(压力和汽化温度)甚至更高。

[0009] 还已知的是,燃料温度的升高使得更易于获得微滴的喷雾,所述微滴的喷雾在与点火线圈的电火花接触时或者在被压缩至特定压力时(柴油机)更易于燃烧。

[0010] 尽管在由运转的发动机消散的热量和燃料之间的换热原则上足以用于适当地加热略微“冷”的燃料,但这不是具有最佳热能状态的工作条件,从而由于贫燃燃烧而造成发动机故障、震动、低加速响应乃至高污染物排放。

[0011] 在“灵活燃料车辆”中(供给呈任意混合比例的乙醇和/或汽油作燃料),已知的是,发动机的产出不是最佳的。有效的燃料加热系统可以通过使燃料(例如,乙醇或者汽油)处于更好的燃烧条件(通过将燃料加热到更接近其汽化点的温度)来提供最佳的条件以及导致更好的发动机产出。

[0012] 由于上述事实,在先前专利申请BR 102013004382-6中提出了一种用于燃料加热的管理系统,以便在整个发动机运转期间保持工作,以便不仅仅在“灵活燃料”车辆(两种或者三种燃料)中、而且还在设置有利利用单种燃料(液体或者气体)运转的内燃机的车辆中实现发动机的高性能(能量优化)、在作用于加速踏板时具有快速响应的更好的车辆操控、具有最佳转矩和功率、以及低污染物排放。

[0013] 在所述先前专利申请中提出的解决方案中的一种(特别是在图3中示出的一种)包括用于供给燃料的管理系统,所述燃料能够通过普通换热器既从冷却水流和又从发动机润滑油中吸收所需的热能。然而,所述先前专利申请没有将发明限制于一种类型的换热器,所述换热器可以应用于热管理系统,以便在需要时利用在发动机内部被加热的润滑油流和冷却水流所消散的热量并且将其携带到相应的水散热器和油散热器。

发明内容

[0014] 本发明的目的是提供一种例如板型的换热器,所述换热器与用于在处于正常运转条件下的内燃机中供给燃料的热管理系统一起使用,以便在燃料和由水与润滑油限定的两种冷却流体之间提供三重且顺序的热交互,以便选择性地和充分地将燃料加热到更接近其汽化点的温度,同时获得冷却水和润滑油两者的期望冷却。

[0015] 本换热器应用于内燃机,所述内燃机设置有冷却水回路和润滑油回路,所述冷却水回路具有出口和连接到水散热器的出口的入口;所述润滑油回路设置有入口和出口。

[0016] 根据本发明,换热器包括:第一平台和第二平台,所述第一平台和第二平台中的每一个均具有水入口和水出口,所述第二平台具有油入口和油出口,而所述第一平台设置有燃料入口喷嘴和燃料出口喷嘴,所述燃料入口喷嘴和燃料出口喷嘴选择性地并联连接到发动机的燃料供给装置;所述第一平台的水入口通过冷却水回路连接到水散热器出口、而所述第一平台的水出口连接到第二平台的水入口;所述第二平台的水出口连接到水散热器的入口,并且第二平台中的油入口和油出口串联连接到润滑油回路。

[0017] 因此,本发明提供了一种三重换热器,所述三重换热器可操作地与用于在运转状况下将燃料供应到内燃机的自动热管理系统相联,从而允许选择性并且依序地在由润滑油、冷却水和燃料限定的三种流体之间进行热交换,所述润滑油在发动机内部循环,所述冷却水循环通过水散热器并且通过发动机的内部,而且所述燃料在适于使其在燃烧室内完全燃烧的温度下被喷射到发动机中。

[0018] 利用在第一平台中的燃料和水之间的换热、以及之后的通过在第二平台中的润滑油和由发动机循环的水之间的第二次换热,能够通过简单、有效以及容易安装的构造获得同时冷却润滑油和散热器水的优势,其中,双重能量用于加热待供给到发动机的燃料。在两

个平台中的换热器的构造允许以紧凑的方式或者分离地安装换热器,以更好地适应应用所述换热器的发动机的构造特征。

[0019] 提出的换热器在与自动热管理系统一起使用时允许加热单种燃料或混合的燃料(所述燃料在用于其燃烧的更好的温度条件下被携带到发动机的喷射系统),从而降低燃料消耗和对环境的破坏,并且提高发动机的效率和与所述发动机相联的车辆效率,用于选择性地加热燃料的热能从恰好由内燃机消散的热能获得。

附图说明

[0020] 下面将参照附图描述本发明,所述附图以提出的换热器的可能构造的示例的方式给出,其中:

[0021] 图1是处于第一种组装构造中的用于将燃料供给到内燃机中的热管理系统的简图,所述系统设置有本发明的换热器;

[0022] 图2是处于第二种组装构造中的用于将燃料供给到内燃机中的热管理系统的简图,所述系统设置有本发明的换热器;

[0023] 图3是用于提出的换热器的可能构造的透视图,其包括用于将两个平台安放并且固定到发动机上的凸缘;

[0024] 图4是当从与包含有安装凸缘的侧部相反的一侧观察时的图3的换热器的透视图;

[0025] 图5示出了根据两个截面获得的图3和图4的换热器,所述两个截面中的一个经过第二平台中的第四组润滑油腔室的导管的直径,而另一个截面经过第一平台中的第二组燃料腔室的两根导管的直径;

[0026] 图6示出了根据两个截面获得的图3和图4的换热器,所述两个截面中的一个经过第一平台中的冷却水的第一组腔室的两根导管的直径,而另一个截面经过第二平台中的冷却水的第三组腔室的两根导管的直径。

具体实施方式

[0027] 如上文提及以及在附图中示出的,本发明的换热器HE应用到内燃机M,所述内燃机M使用单种燃料或者具有不同汽化温度的燃料的各种混合物(如在“灵活燃料”发动机的情况中那样,所述“灵活燃料”发动机使用例如汽油、乙醇或者其不同比例的混合物)。

[0028] 本发明的换热器HE被开发为与用于在整个车辆运转期间供给燃料的热管理系统TMS一起操作,以便将供给到发动机M的燃料保持在用于有效燃烧的最佳温度处,所述最佳温度低于汽化点的温度。热管理系统TMS可以限定为(例如)如在同一申请人的在先专利申请BR102013004382-6中所描述的那样。

[0029] 在附图的图1和图2中示出了用于在热管理系统TMS中安装换热器HE的两种可能实施例,所述热管理系统TMS在设置有喷射系统IS的内燃机M中运转,所述喷射系统IS通过燃料供给管10从燃料箱TQ进行补给,所述燃料供给管10设置有燃料泵11和过滤器12。

[0030] 燃料供给管10包括:第一分段10a,所述第一分段10a连接到喷射系统IS并且设置有第一阀13;和第二分段10b,所述第二分段10b限定了通向第一分段10a的旁路,并且在第二分段中设置有换热器HE。

[0031] 在两种示出的组装条件下,发动机M与水散热器20操作地相联,所述水散热器20通

过热水导管21和冷却水导管22连接到发动机M内部的冷却水回路23,以给发动机M提供通常的冷却。

[0032] 发动机M内部的冷却水回路23具有入口23a和出口23b,所述入口23a通过发动机M外部的冷却水导管22连接到水散热器20的出口20b。

[0033] 发动机M还在其中包括润滑油循环回路30,所述回路30具有通向发动机M外部的出口32和入口31,以便被连接到换热器HE,如下文进一步描述的那样。

[0034] 换热器HE包括换热的第一平台和第二平台E1、E2,所述第一平台和第二平台E1、E2中的每一个具有水入口和水出口41a、41b;43a、43b,第二平台E2具有油入口和油出口44a、44b,第一平台E1设置有燃料入口喷嘴和燃料出口喷嘴42a、42b,所述燃料入口喷嘴和燃料出口喷嘴42a、42b选择性地并联连接到发动机M的燃料供给装置,更加具体地,连接到燃料供给管10。

[0035] 如从附图中可以发现的,第一平台E1的水入口41a通过冷却水回路23连接到水散热器20的出口20b,所述第一平台E1的水出口41b连接到第二平台E2的水入口43a。第二平台E2的水出口43b连接到水散热器20的入口20a,并且第二平台E2中的油入口和油出口44a、44b串联连接到润滑油回路30。

[0036] 在示出的构造中,第一平台E1的水入口41a通过冷却水回路23连接到水散热器20的出口20b,所述冷却水回路23的入口23a通过通常位于发动机M外部的冷却水导管22连接到水散热器20的出口20b,并且所述冷却水回路23的出口23b连接到第一平台E1的水出口41b。

[0037] 考虑到平台优选地安放并且固定到发动机M上,燃料入口喷嘴和燃料出口喷嘴42a、42b通常设置在第一平台E1的一侧处,该侧与第一平台E1的设置有水入口41a和水出口41b的那一侧相对。

[0038] 然而,应当理解的是,根据每个终端使用项目的特征,可以按照不同的方式布置换热器HE中的水入口和水出口、油入口和油出口以及燃料入口喷嘴和燃料出口喷嘴。

[0039] 在图1和图2中示出的任意一种布置方案中,第一平台E1的水入口41a通过返回导管24连接到冷却水回路23的出口23b,所述返回导管24可以以不同的方式限定在发动机M的外部或者限定在适当的防护元件的内部,所述适当的防护元件包含到换热器HE上,更加具体地,包含到平台E1、E2中的一个或者两个上,如下文进一步描述的那样。

[0040] 第一平台E1的水出口41b通过互连导管25连接到第二平台E2的水入口43a,互连导管25也可以以不同的方式限定,如上文针对返回导管24描述的那样。第二平台E2的水出口43b通过热水导管21连接到水散热器20的入口20a。

[0041] 在上述布置方案中,在散热器20中冷却的水朝着第一平台E1的内部穿过冷却水回路23,与燃料进行换热,然后通过互连导管25被带到第二平台E2。在第二平台E2中,水与润滑油换热并且通过热水导管21返回到散热器20中。

[0042] 在图1和图2中示意性地示出的构造中,互连导管25和热水导管21中的每个包括中间分段26、27,所述中间分段26、27设置在发动机M的内部中,每个中间分段26、27限定相应导管的延伸部的至少一部分并且具有通向发动机M外部的出口26b、27b和入口26a、27a。

[0043] 继而,第二平台E2的油入口和油出口通过相应的油导管33、34连接到润滑油循环回路30,所述油导管33、34可以根据两个换热的平台E1、E2与发动机M如何相联以不同方式

构造。

[0044] 如在图1中示意性示出的,第一平台E1的水出口41b抵靠着发动机M安放并且与互连导管25的中间分段26的入口26a和出口26b保持流体连通,第二平台E2的水出口43b抵靠着发动机M安放并且与热水导管21的中间分段27的入口27a保持流体连通。继而,第二平台E2的油入口和油出口44a、44b抵靠着发动机M安放并且通过油导管33、34与润滑油回路30保持流体连通,此时,如下文进一步所述的那样,油导管33、34的延伸部被缩短。

[0045] 两个平台E1、E2中的每一个均优选地单独地或者共同地安装到支撑件S上并且构造成允许将平台固定到发动机M或者固定到发动机M的安装区域中的任意结构上。

[0046] 支撑件S可以通过任何适当的构件(比如通过未示出的螺钉)可移除地安装到发动机M上或者安装到用于安装到发动机M上的任何其它结构上。

[0047] 在优选形式中,由凸缘40限定支撑件S,抵靠着凸缘40的一侧安放和固定一个或者两个平台E1、E2,所述固定通过与平台和凸缘40的构造材料相容的任何适当的处理来执行。

[0048] 在示出的构造中,凸缘40具有通孔,第一平台(E1)的水入口和水出口41a、41b和第二平台E2中的水入口和水出口43a、43b和油入口44a和油出口44b分别限定在所述通孔中。

[0049] 考虑在上文提及并且在附图中的图1以及图3至图6中示出的凸缘40的构造,返回导管24、发动机(M)外部的互连导管25的延伸部、位于发动机M外部并且位于发动机M上游处的热水导管21、以及油导管33、34中的每一个均由凸缘40的相应通孔限定,所述通孔中的每一个限定第一平台和第二平台E1、E2中的水入口和水出口以及油入口和油出口41a、41b、43a、43b、44a、44b中的一个。

[0050] 凸缘40构造成抵靠着发动机M安放和固定,以建立以下的直接流体连通:

[0051] -第一平台E1中的水入口41a与冷却水回路23的出口23b的流体连通;

[0052] -第一平台E1的水出口41b与互连导管25的中间分段26的入口26a的流体连通;

[0053] -互连导管25的中间分段26的出口26b与第二平台E2中的水入口43a的流体连通;

[0054] -第二平台E2的水出口43b与热水导管21的中间分段27的入口27a的流体连通;和

[0055] -第二平台E2的油入口和油出口44a、44b与润滑油回路30的流体连通。

[0056] 在这种类型的组件中,换热器HE可以直接并且刚性地固定到发动机M,从而不需要提供通向发动机M的外部导管,以在由换热的平台E1、E2和冷却水回路23以及润滑油回路30限定的部件之间建立流体连通。

[0057] 在换热器HE的可能构造中,第一平台E1包括第一组和第二组G1、G2的腔室50、60,并且第二平台包括第三和第四组G3、G4的腔室70、80。

[0058] 在每个平台E1、E2中的两个组的腔室50、60;70、80交替重叠并且通向相互间隔开的两根导管51、61;71、81,同一组腔室的每两根导管均具有:内端部51a、61a、71a、81a,所述内端部通向相应组的端部腔室;和外端部51b、61b、71b、81b,所述外端部分别通向第一平台E1中的水入口和水出口41a、41b以及燃料入口喷嘴和燃料出口喷嘴42a、42b,还通向第二平台E2中的水入口和水出口43a、43b以及油入口和油出口44a、44b。

[0059] 因此,在第一平台E1中,腔室50、60是交替的,从而允许在燃料和水之间发生换热,形成第二平台E2的腔室70、80也是交替的,从而允许在水和油之间发生换热。

[0060] 在示出的构造中,每组腔室50、60、70、80中的导管51、61、71、81通过相应的换热平台E1、E2的内部、横穿位于相应组G1、G2、G3、G4的端部腔室之间的腔室,相应导管的内端部

51a、61a、71a、81a和所述导管的外端部51b、61b、71b、81b通向所述端部腔室的内部,所述导管居中地并且径向地通向由所述导管横穿的相应组的腔室。

[0061] 第二组G2的腔室60的导管61的外端部61b分别连接到燃料入口喷嘴和燃料出口喷嘴42a、42b,所述燃料入口喷嘴和燃料出口喷嘴从端盖90向外突出,从而封闭第二组G2的腔室的毗邻腔室60,所述毗邻腔室位于第一平台E1的一端,该端与第一平台的设置有水入口和水出口41a、41b的那一侧相对。

[0062] 为了有助于第一平台和第二平台E1、E2中的每两组腔室之间的换热,在相应平台E1、E2中的两对组G1、G2;G3、G4中的腔室通过共用壁W而相互分离。

[0063] 每个平台E1、E2的腔室50、60、70可以具有相同的平坦且细长的形状和相对于腔室的面积形式减小的高度,每组腔室50、60、70的两根导管51、61、71、81中的每一根均位于相应的换热平台E1、E2的端部区域中,该端部区域与定位有其它导管的端部区域相对。

[0064] 利用上面限定的构造,每种流体通过导管中的一根导管进入到相应组的腔室中,被供给到毗邻所述导管的该组腔室的区域中,以便被带向同一组腔室的其它区域、并且通过其它导管离开腔室,与循环通过同一平台E1、E2中的其它组腔室的流体换热。

[0065] 腔室50、60、70、80可以由具有高热导率的任何适当的材料并且呈托盘状进行构建,例如,具有大体上矩形和细长形状的底壁、并且包含低高度的外周壁,所述外周壁的自由端部气密地安放并且固定在同一平台E1、E2的毗邻托盘的底壁的外周区域下方,每一个平台的最后的托盘由端盖90在上方封闭,所述端盖气密地安放并且固定到所述最后的托盘的自由端部上。

[0066] 尽管在附图中没有示出,但是应当理解的是,第一平台和第二平台E1、E2可以组装在彼此远离并且与发动机M略微间隔开的位置中,在所述情况中,返回导管24、互连导管25、热水导管21乃至油导管33、34的延伸部均可以以软管或者柔性导管的形式限定为完全位于发动机M的外部。在这种情况下,将不存在互连导管25和热水导管21的中间分段26、27。

[0067] 在图1示出的组装构造中,第一平台和第二平台E1、E2的第一组和第三组G1、G3的腔室50、70的导管51、71的外端部51b、71b抵靠着发动机M安放并且每个外端部均分别与冷却水回路23的出口23b、互连导管25的中间分段26的入口26a和出口26b、以及热水导管21的中间分段27的入口27a保持流体连通。

[0068] 类似地,第四组G4的腔室80的导管81的外端部81b直接抵靠着发动机M安放并且分别与润滑油回路30的入口31和出口32保持流体连通,以允许发动机M的润滑油循环通过第四组G4的腔室80的内部。

[0069] 通过热管理系统TMS将第二组G2的腔室60的导管61的外端部61b选择性地连接到燃料供给管10,以连同第一平台E1的第一组G1的腔室50一起限定燃料供给管10的旁路。

[0070] 为了确保在凸缘40的通孔和发动机M中的回水的出口23b、入口26a、热水的出口26b、入口27a以及冷却的油的出口32、入口31之间的连接紧密性,用于安放凸缘40的面设置有密封垫圈J,所述密封垫圈J包围所述通孔,所述通孔分别限定第一平台E1中的水入口和水出口41a、41b和第二平台E2中的水入口和水出口43a、43b以及油入口和油出口44a、44b。

[0071] 在图2示出的安装布置方案中,换热器HE可以将其两个换热平台E1、E2通过如图所示的两个平台E1、E2共用的单个支撑件S或者通过用于每个平台的分离的支撑件(未示出)固定到发动机M上或者固定到车辆的任何其它结构元件上或安装发动机M的任何其它结构

元件上。支撑件S可以包括凸缘41,所述凸缘41结合到间隔杆43上,以通过任何适当的构件固定到发动机M或者任何其它结构上,从而使换热的第一平台和第二平台E1、E2与发动机M保持成稍微间隔开。

[0072] 考虑到发动机M内部的润滑油的温度高于冷却水的温度并且高于燃料应当被加热到的温度,第一平台E1的第二组G2的燃料腔室60仅与仍然在第一平台E1中的第一组G1的冷却水腔室50具有共用壁W。在第二平台E2中,包含来自第一平台E1的冷却水的第三组G3的腔室70仅与包含润滑油的第四组G4的腔室80具有共用壁W。

[0073] 因此,来自散热器20的冷却水通过发动机M,从而冷却发动机M并且之后被带到第一平台E1中的第一组G1的腔室50中,在腔室50中,冷却水与通过第二组G2的腔室60的燃料换热,从而加热燃料并且被略微冷却,之后被带到第二平台E2中的第三组G3的腔室70,在腔室70中,所述冷却水与循环通过腔室的第四组G4的腔室80的润滑油换热。

[0074] 如图1和图2所示,燃料供给管10的第二分段10b联接到换热器HE的第一平台E1中的第二组G2的腔室60的燃料入口喷嘴和燃料出口喷嘴42a、42b,并且设置有位于换热器HE上游的第二阀14和位于所述换热器HE下游的单向阀15。

[0075] 第一阀13和第二阀14可以是由电子控制单元100所控制的电磁阀类型,所述电子控制单元100接收来自发动机M的不同操作参数、以及燃料的物理化学参数(比如,正在供应的燃料的温度、燃料的特征或不同燃料的混合物的特征、燃料喷射压力、压力损失等),以便判定用于控制第一阀和第二阀13、14的操作的最大温度值。

[0076] 通常还设置有返回管10c(所述返回管10c将燃料箱TQ连接到位于第二分段10b的下游处的燃料供给管10的位置),以便允许将泵送到喷射系统IS但没有被发动机M消耗的燃料返回到燃料箱TQ。然而,应当理解的是,返回管10c可以在位于第二分段10b上游的位置处连接到燃料供给管10。

[0077] 与本换热器HE相联的热管理系统TMS可以包括单独组装或呈阀组的、并且由电子控制单元100驱动的电控阀,所述电子控制单元100可操作地与连接至燃料供应系统和发动机M的多个传感器SE相联,以便允许根据将燃料加热到比单种燃料或者燃料混合物的汽化温度低的温度的实际需求来全部或部分地打开一个或多个阀。

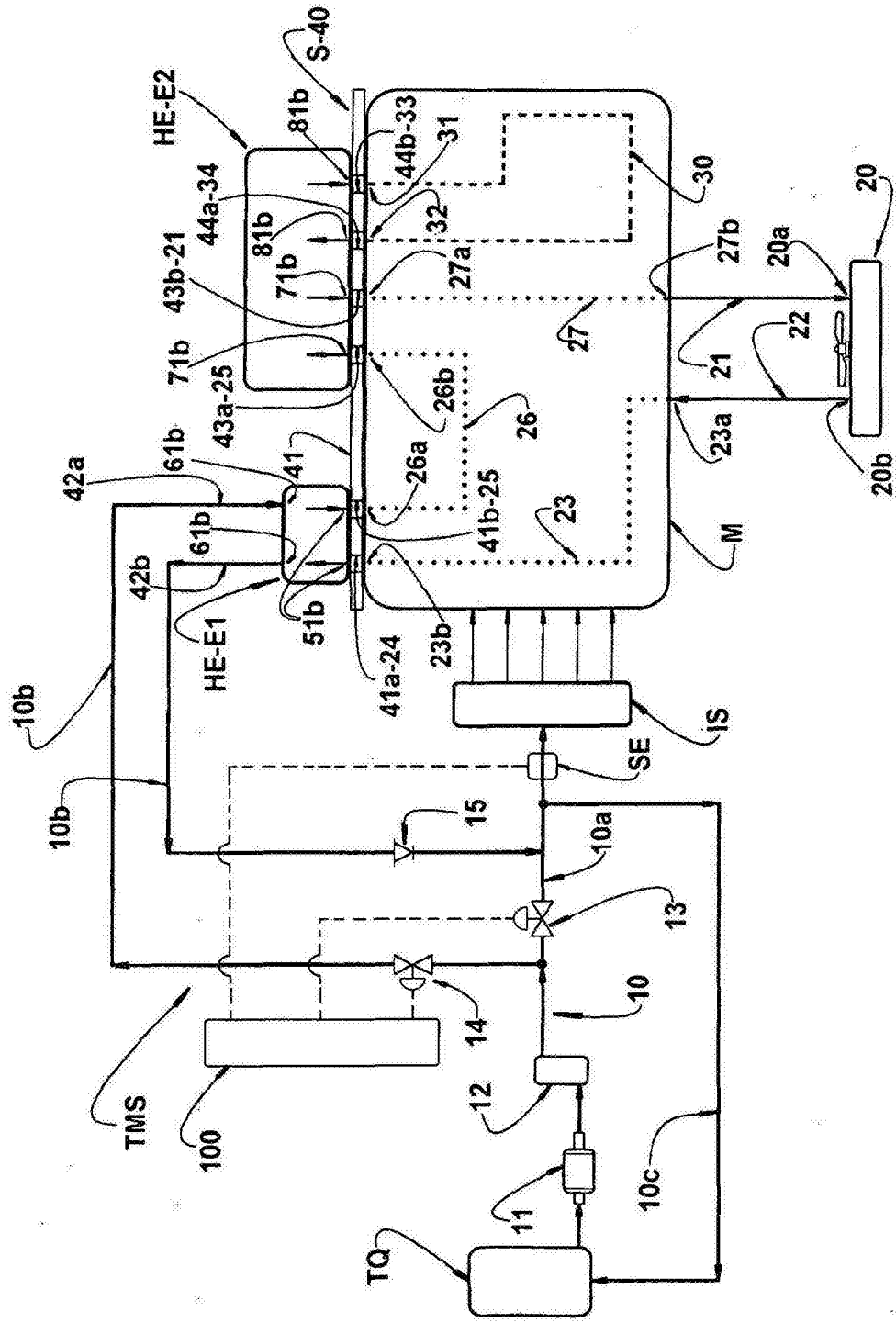


图1

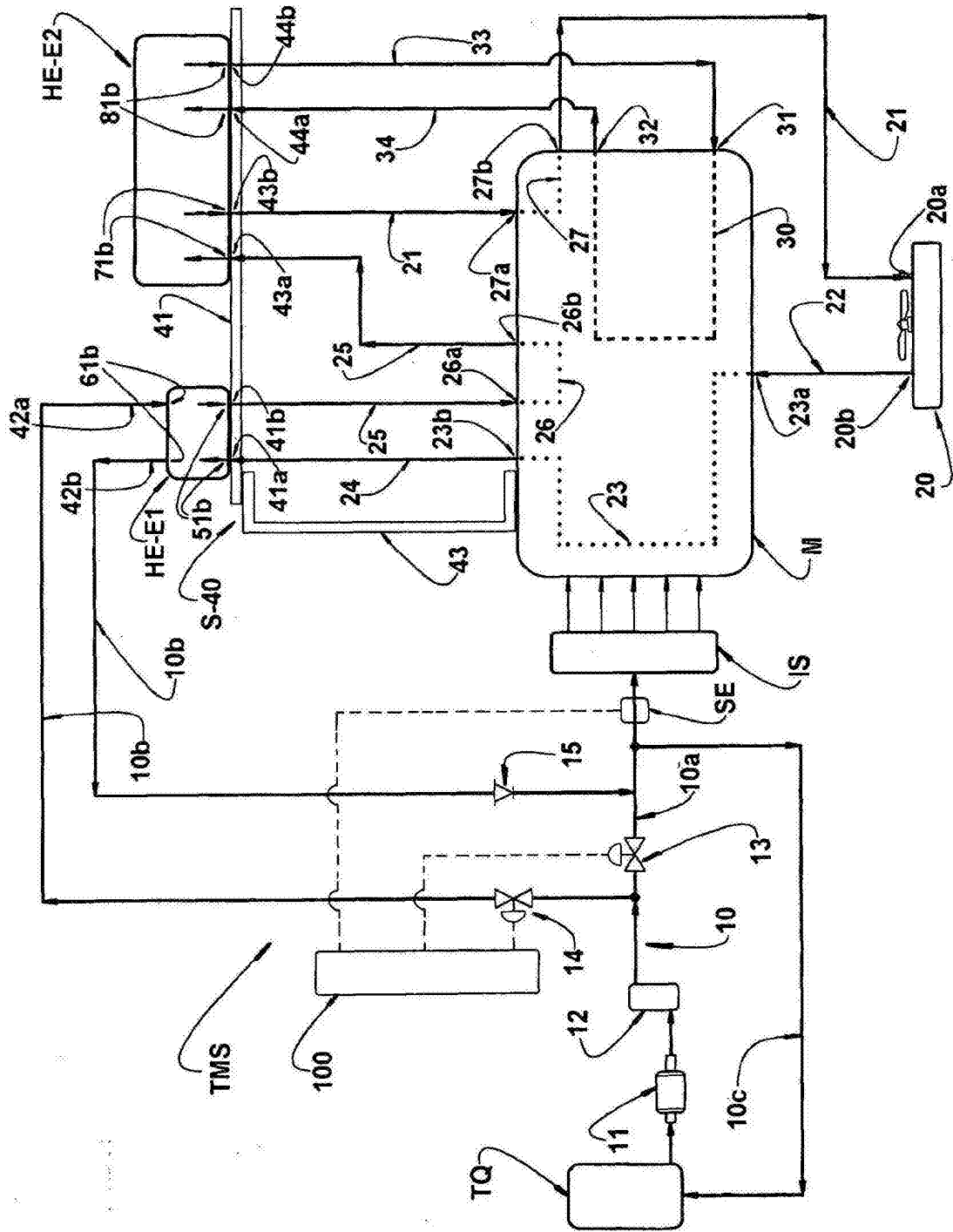


图2

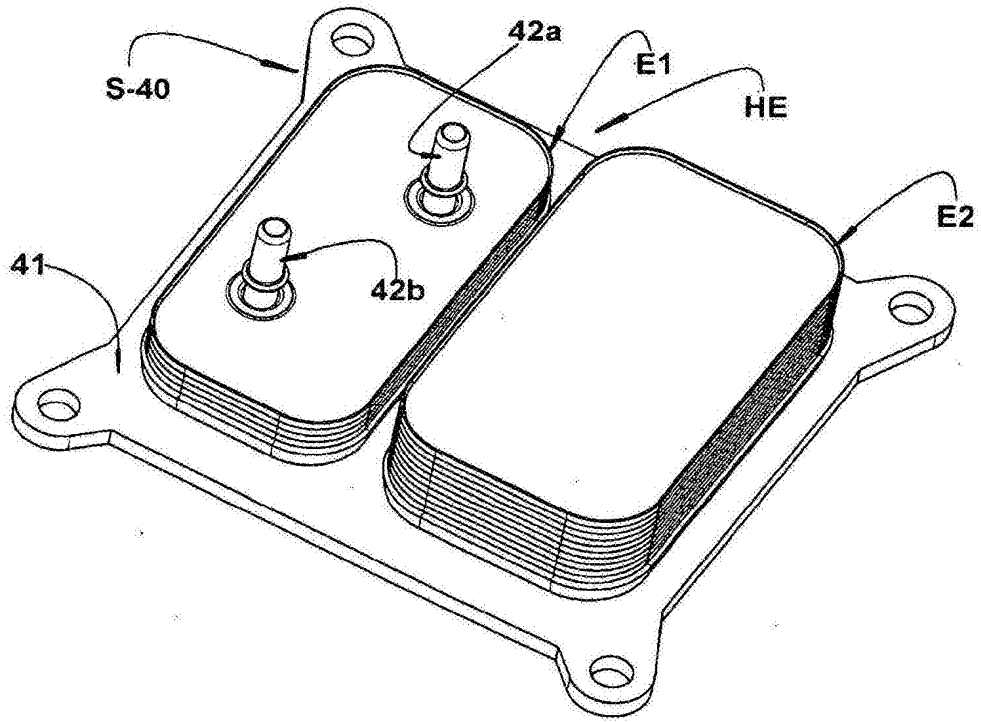


图3

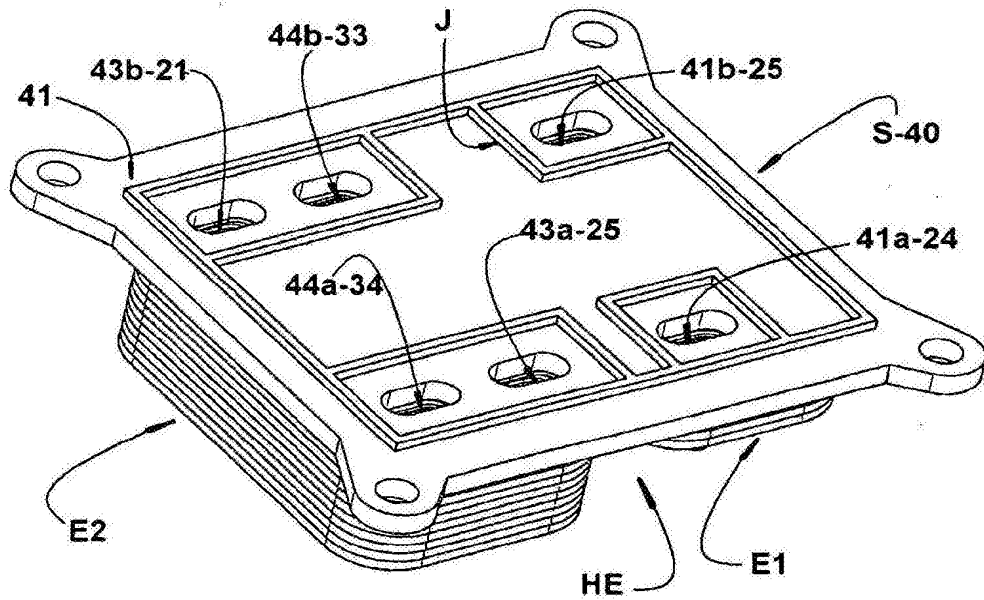


图4

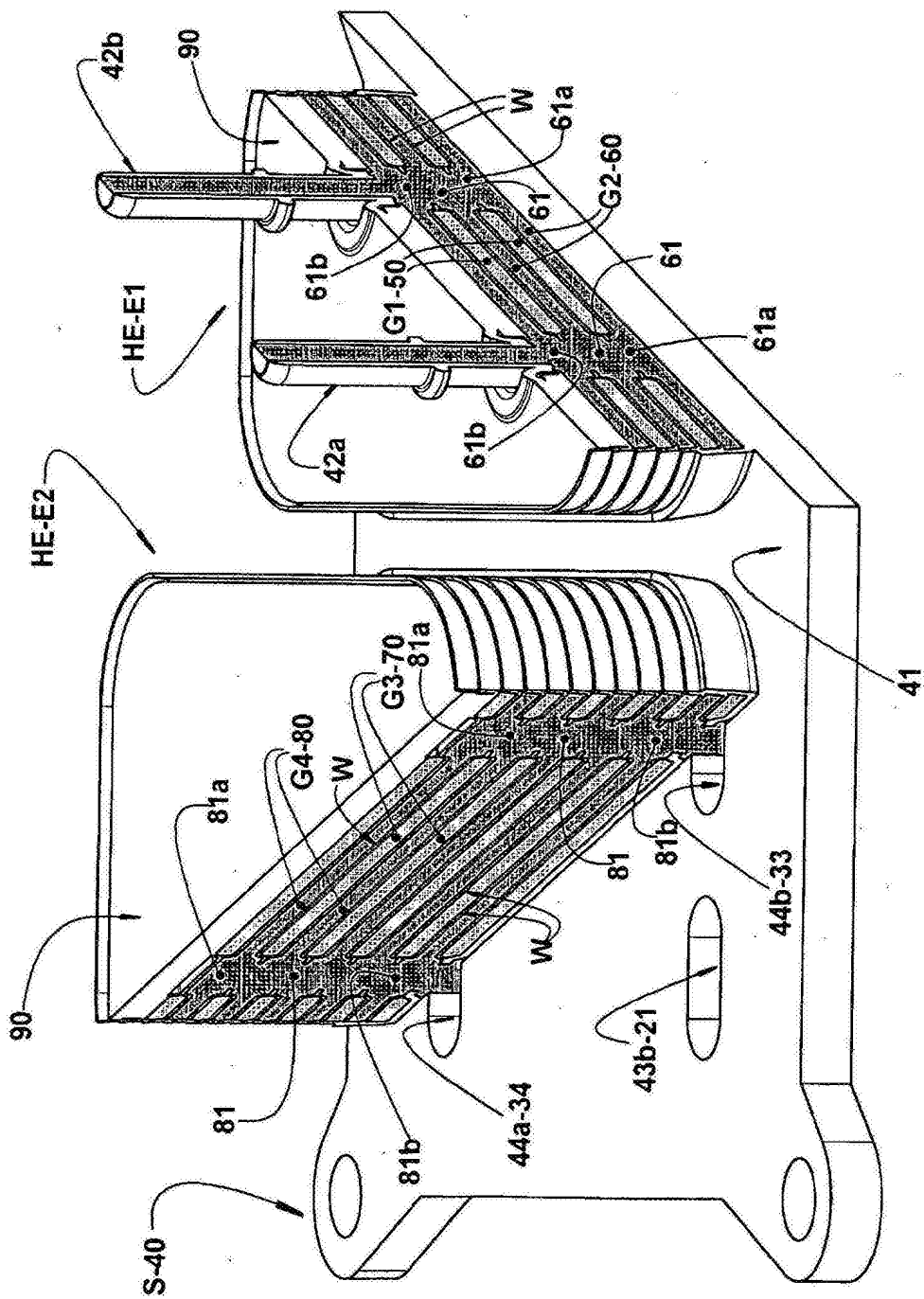


图5

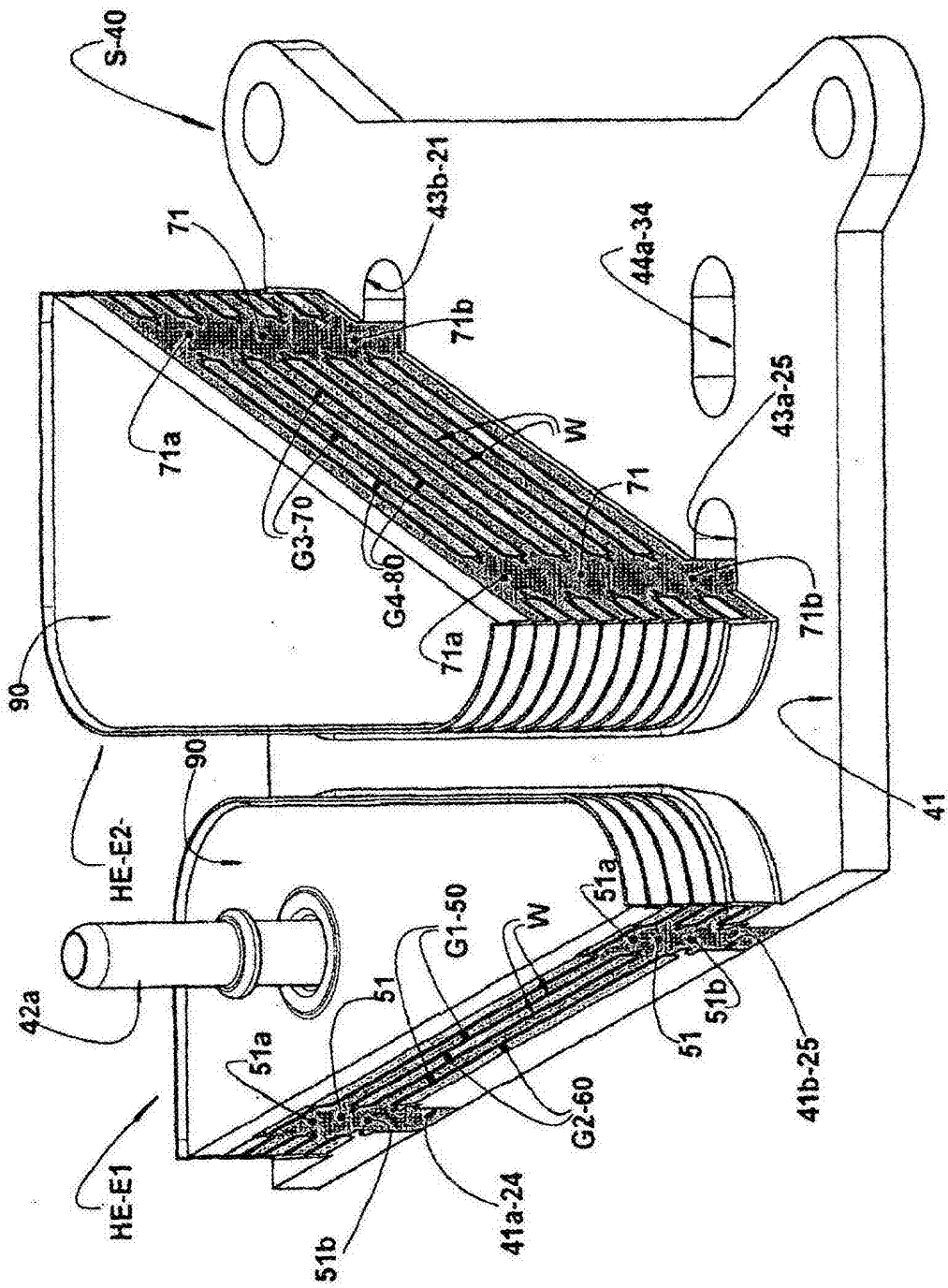


图6