



(12)发明专利申请

(10)申请公布号 CN 105736109 A

(43)申请公布日 2016.07.06

(21)申请号 201610082409.1

F01N 13/08(2010.01)

(22)申请日 2016.02.05

F01N 3/05(2006.01)

(30)优先权数据

F02B 63/04(2006.01)

62/113,258 2015.02.06 US

F01P 1/00(2006.01)

14/703,284 2015.05.04 US

F01P 5/02(2006.01)

(71)申请人 钱皮恩发动机技术有限公司

地址 美国威斯康星州萨塞克斯市工业大道
W245N5551号

(72)发明人 雷·詹尼森 伊恩·施密特

詹姆斯·J·德恩 马克·J·萨德

(74)专利代理机构 北京市百伦律师事务所

11433

代理人 周红力 陈少丽

(51)Int.Cl.

F01N 13/14(2010.01)

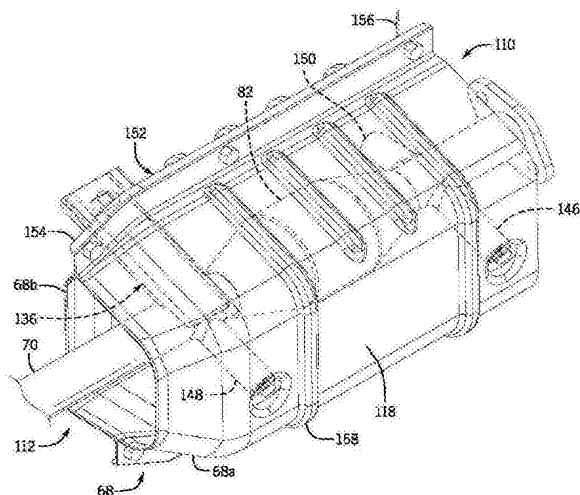
权利要求书3页 说明书8页 附图7页

(54)发明名称

发电机排热管理系统

(57)摘要

一种发电机包括:多腔室发电机封装,安放在多腔室发电机封装内的引擎,以及由引擎驱动并且位于多腔室发电机封装的至少一个腔室内的交流发电机。所述发电机还包括适于耦合到引擎并且从引擎至少延伸经过其中具有交流发电机的多腔室发电机封装的至少一个腔室的排气系统,以及在包含交流发电机的多腔室封装发电机的至少一个腔室中基本上围绕所述排气系统的热屏蔽。



1. 一种发电机,其包括:
多腔室发电机封装;
安放在多腔室发电机封装内的引擎;
由引擎驱动并且位于多腔室发电机封装的至少一个腔室内的交流发电机;
适于耦合到引擎并且从引擎至少延伸经过其中具有交流发电机的多腔室发电机封装的至少一个腔室的排气系统;以及
在包含交流发电机的多腔室封装发电机的至少一个腔室中基本上围绕排气系统的热屏蔽。

2. 权利要求1的发电机,其还包括处于交流发电机上游的冷却空气来源,并且其中使得冷却空气在包含交流发电机的多腔室发电机封装的至少一个腔室内在热屏蔽与排气系统之间经过。

3. 权利要求2的发电机,其中,包含交流发电机的多腔室发电机封装的至少一个腔室包括排气管路通道;并且

其中,排气系统延伸经过排气管路通道,并且热屏蔽把冷却空气经过排气管路通道从包含交流发电机的多腔室发电机封装的至少一个腔室排出。

4. 权利要求2的发电机,其中,所述引擎是具有冷却肋片的空气冷却的引擎;并且

其中,冷却空气来源位于引擎的上游,并且在使得冷却空气在热屏蔽与排气系统之间经过之前在冷却肋片上驱动冷却空气以便冷却引擎。

5. 权利要求4的发电机,其中,所述引擎包括覆盖冷却肋片的引擎封盖,所述引擎封盖具有用于使得冷却空气在冷却肋片上流动以便冷却引擎的入口和出口,其中出口被围绕排气系统放置,从而使得排气系统从引擎延伸经过所述出口。

6. 权利要求4的发电机,其中,所述引擎被放置在包含交流发电机的多腔室发电机封装的至少一个腔室内;

其中,包含交流发电机的多腔室发电机封装的至少一个腔室包括排气管路通道,排气系统延伸经过所述排气管路通道;并且

其中,热屏蔽基本上沿着排气系统从引擎延伸到排气管路通道,并且经过排气管路通道排出冷却空气。

7. 权利要求4的发电机,其中,所述冷却空气来源包括引擎驱动的风扇。

8. 权利要求2的发电机,其中,所述多腔室发电机封装还包括前向腔室,其与包含交流发电机的多腔室发电机封装的至少一个腔室流体相通并且具有用于从环境中吸入空气的空气入口;并且

其中,引擎被放置在包含交流发电机的多腔室发电机封装的至少一个腔室中,并且包括用于冷却引擎的引擎风扇,所述引擎风扇通过把冷却空气从前向腔室吸入到包含交流发电机的多腔室发电机封装的至少一个腔室中并且在引擎上驱动冷却空气来提供冷却空气来源。

9. 权利要求8的发电机,其中,所述多腔室发电机封装还包括排气腔室,其与包含交流发电机的多腔室发电机封装的至少一个腔室流体相通并且具有用于把空气排出到环境中的空气出口;

其中,排气系统从引擎延伸到排气腔室中;

其中,热屏蔽把冷却空气引导到排气腔室中;并且

所述发电机还包括由交流发电机驱动并且位于排气腔室中的排气风扇,所述排气风扇通过吸取空气经过交流发电机并且把驱动经过交流发电机的空气排出到排气腔室中来冷却交流发电机。

10. 权利要求1的发电机,其中,所述多腔室发电机封装包括框架以及在发电机的顶侧封闭所述框架的一对相对的、基本上对称的门户。

11. 一种用于具有交流发电机的备用发电机的排气总管和管道系统,其包括:

可耦合到内燃引擎以便从该处接收废气的总管,所述总管具有从该总管向外延伸的至少一个连接机制;

围绕总管并且被安放到连接机制的空气管道,所述空气管道对于至少备用发电机中的交流发电机的长度形成空气管道与总管之间的冷却空气路径。

12. 权利要求11的排气总管和管道系统,其中,所述空气管道是两件套件。

13. 权利要求12的排气总管和管道系统,其中,所述两件当中的每一件具有沿着空气管道的长度的第一末端和第二末端,所述两件当中的每一件在每一个末端处包括一个翼片,第一末端处的翼片配对在一起并且第二末端处的翼片配对在一起,从而使得所述两件套件基本上围绕总管。

14. 权利要求11的排气总管和管道系统,其中,所述内燃引擎包括分别具有冷却肋片的汽缸柱和汽缸盖,并且所述排气总管和管道系统还包括安放在冷却肋片上并且限定用于使得冷却空气在冷却肋片上流动的入口和出口的引擎封盖;并且

其中,总管从内燃引擎延伸经过引擎封盖的出口。

15. 权利要求14的排气总管和管道系统,其中,所述空气管道安放到连接机制,从而使得去到空气管道的入口收集经过引擎封盖的出口从引擎排出的冷却空气。

16. 权利要求15的排气总管和管道系统,其中,所述空气管道是两件套件,其中所述两件套件当中的一件具有与引擎封盖的出口轮廓的邻近部分匹配的入口轮廓。

17. 权利要求14的排气总管和管道系统,其中,所述空气管道的入口包括从空气管道的入口向外延伸的定向翼片,以便把从内燃引擎排出的冷却空气引导到空气管道中。

18. 权利要求11的排气总管和管道系统,其中,所述空气管道包括出口,其基本上围绕空气管道的出口的整个周界向内锥化。

19. 一种制造发电机的方法,所述方法包括:

提供具有传动系腔室的多腔室发电机封装,所述传动系腔室具有第一进气通道和第一排气通道;

把引擎和由引擎驱动的交流发电机放置在传动系腔室内;

把引擎冷却风扇放置在多腔室发电机封装中,从而使得所述引擎冷却风扇可操作来把第一冷却空气流经过第一进气通道吸入到传动系腔室中,并且在引擎上驱动第一冷却空气流;

把排气系统放置在传动系腔室内,所述排气系统适于耦合到引擎并且经过第一排气通道从引擎延伸出传动系腔室;以及

在传动系腔室内放置从引擎经过传动系腔室基本上围绕排气系统的排热管道。

20. 权利要求19的方法,其中,所述传动系腔室还包括第二进气通道和第二排气通道;

并且所述方法还包括：

把交流发电机冷却风扇耦合到交流发电机，以便经过第二进气通道把第二冷却空气流吸入到传动系腔室中并且经过交流发电机，并且经过第二排气通道把第二冷却空气流从传动系腔室排出。

21. 权利要求20的方法，其中，引擎冷却风扇被放置在交流发电机和引擎的上游，并且交流发电机冷却风扇位于交流发电机和引擎的下游。

22. 权利要求21的方法，其中，所述排气系统从引擎延伸经过处于引擎冷却风扇下游的传动系腔室。

23. 权利要求20的方法，其中，所述多腔室发电机封装还包括排气腔室，其具有用以把空气排出到环境中的排气端口并且经过第一和第二排气通道与传动系腔室相通。

24. 权利要求23的方法，其中，所述多腔室发电机封装还包括进气腔室，其具有用以接收来自环境中的空气的进气端口并且经过至少第一进气通道与传动系腔室相通。

25. 权利要求24的方法，其中，引擎冷却风扇位于第一进气通道中，交流发电机冷却风扇位于排气腔室中并且经过第二排气通道耦合到交流发电机。

26. 权利要求23的方法，其中，所述排气系统包括位于排气腔室中的消声器。

27. 权利要求19的方法，其中，所述排热管道基本上延伸到引擎并且基本上延伸到第一排气通道。

发电机排热管理系统

[0001] 相关申请的交叉引用

[0002] 本申请是2015年2月6日提交的美国临时专利申请序列号62/113,258的非临时申请并且要求其优先权,该临时申请的公开内容被合并在此以作参考。

背景技术

[0003] 在公用事业电网中发生断电时,备用发电机为家庭和企业提供了一种便利的备用电力来源。备用发电机可以包括驱动交流发电机以产生电力的原动机。所述原动机可以是配置成在例如柴油或汽油之类的液体燃料或者例如丙烷和天然气之类的替代燃料上操作的内燃引擎。

[0004] 出于便利性和保护的目,备用发电机通常被容纳在封装中。但是封装可能会困住从原动机和交流发电机生成的热量,从而导致更高的操作温度并且降低效率。虽然可以在封装内放置风扇以便从引擎和交流发电机排出热量,但是较大的风扇不仅会增加发电机的噪音,而且还可能降低发电机的电输出。在封装内生成的热量可能会对交流发电机性能造成不利影响。

[0005] 用于备用发电机的改进的冷却系统将会降低封装内的温度,并且特别是降低交流发电机上的温度,从而改进发电机的总体性能。

发明内容

[0006] 根据本发明的一个方面,一种发电机包括:多腔室发电机封装,安放在多腔室发电机封装内的引擎,以及由引擎驱动并且位于多腔室发电机封装的至少一个腔室内的交流发电机。所述发电机还包括适于耦合到引擎并且从引擎至少延伸经过其中具有交流发电机的多腔室发电机封装的至少一个腔室的排气系统(exhaust system),以及在包含交流发电机的多腔室封装发电机的至少一个腔室中基本上围绕所述排气系统的热屏蔽。

[0007] 根据本发明的另一方面,提供一种用于具有交流发电机的备用发电机的排气总管和管道系统。所述排气总管和管道系统包括可耦合到内燃引擎以便从该处接收废气的总管,所述总管具有从该总管向外延伸的至少一个连接机制。所述排气总管和管道系统还包括围绕总管并且被安放到所述连接机制的空气管道,所述空气管道对于至少备用发电机中的交流发电机的长度形成空气管道与总管之间的冷却空气路径。

[0008] 根据本发明的另一方面,一种制造发电机的方法包括:提供具有传动系腔室的多腔室发电机封装,所述传动系腔室具有第一进气通道和第一排气通道;以及把引擎和由引擎驱动的交流发电机放置在传动系腔室内。所述方法还包括把引擎冷却风扇放置在多腔室发电机封装中,从而使得所述引擎冷却风扇可操作来把第一冷却空气流经过第一进气通道吸入到传动系腔室中,并且在引擎上驱动第一冷却空气流。所述方法还包括:把排气系统放置在传动系腔室内,所述排气系统适于耦合到引擎并且经过第一排气通道从引擎延伸出传动系腔室;以及在传动系腔室内放置从引擎经过传动系腔室基本上围绕排气系统的排热管道。

[0009] 通过后面的详细描述和附图,各种其他特征和优点将变得显而易见。

附图说明

[0010] 附图示出了当前所设想到的用于实施本发明的优选实施例。

[0011] 在附图中:

[0012] 图1是合并了本发明的发电机的正面、侧面透视图。

[0013] 图2是图1的发电机的透视图,其中封装的门户处于打开位置。

[0014] 图3是沿着3-3一线取得图2的发电机的详细部分透视图,其中从该处分解出热屏蔽。

[0015] 图4是描绘出发电机的交流发电机和排气系统的从发电机的一端看去的透视图,其中从排气系统分解出热屏蔽。

[0016] 图5是发电机的排热管理系统的正面顶部透视图。

[0017] 图6是图5的排热管理系统的背面底部透视图。

[0018] 图7是去到图5和6的排热管理系统的入口的顶部透视图。

[0019] 图8是沿着图7的8-8一线取得的图5-7的排热管理系统的剖面图。

具体实施方式

[0020] 下面将关于家庭或企业备用发电机来描述本发明的操作环境。但是本领域技术人员将认识到,本发明同样适用于便携式或其他发电机。此外,将关于用于发电机的封装内的热量和空气流动管理来描述本发明。但是本领域技术人员还将认识到,本发明同样适合关于具有生成热量的原动机(比如内燃引擎)的封装内的热量和空气流动管理来使用。

[0021] 参照图1,其中示出了根据本发明的实施例的备用发电机20。备用发电机20耦合到建筑物的配电面板,并且被配置成在公用事业电网中发生断电的情况下提供备用电力供应。备用发电机20具有驱动交流发电机以产生电力的原动机。所述原动机可以包括内燃引擎,其具有适于耦合到交流发电机的轴杆的曲轴。所述发电机和交流发电机被称作引擎-发电机组。

[0022] 根据本发明的一个示例性实施例,备用发电机20具有封装22,以便提供针对天气的保护并且隔绝从发电机发出的噪音。封装22具有用以支持引擎-发电机组的矩形底座24。前壁26和后壁28从底座24沿着封装22的长度垂直延伸。位于右侧的第一侧壁30和位于左侧的第二侧壁32在封装22的对应的第一末端34和第二末端36处从底座24垂直延伸。底座24、第一和第二侧壁30和32以及前壁和后壁26和28共同形成封装框架37。封装22还具有第一门户38和第二门户40,当所述门户关闭时其覆盖封装22。在本发明的一个实施例中,发电机具有封装22,所述封装22包括框架套件37以及一对相对的基本上对称的门户38、40,其在发电机的顶侧封闭框架37。

[0023] 参照图2,其中示出了根据本发明的一个实施例的备用发电机20,其中第一门户38和第二门户处于打开位置。可以通过从前壁26跨过封装22延伸到后壁28的第一隔断壁42和第二隔断壁44把备用发电机20分成三个腔室。控制腔室46位于第一侧壁30与第一隔断壁42之间。控制腔室46容纳用以操作发电机的控制系统47,用以过滤去到引擎的进入空气的空气过滤器,用于启动引擎的电池49,以及其他辅助组件。传动系腔室50位于第一隔断壁42与

第二隔断壁44之间,以便容纳引擎-发电机组52和有关的组件。排气腔室54位于第二隔断壁44与第二侧壁32之间。排气腔室54容纳排气系统组件56和其他辅助组件,并且将废弃排出到环境中。

[0024] 控制腔室46通过第一门户38中的第一气窗集合58接收来自环境中的冷却空气,以便提供用于冷却空气的入口。气窗58提供冷却空气以便冷却控制腔室46内的控制系统47和其他组件,并且经过第一隔断壁42中的开口60将空气引导到传动系腔室50。开口60邻近内燃引擎62和引擎风扇64,引擎风扇64驱动冷却空气经过开口60并且在引擎62上驱动冷却空气。引擎风扇64提供用以把空气从环境中拉入到控制腔室46中的驱动力,并且/或者可以将一个单独的风扇放置在控制腔室46中。控制腔室46还隔绝可能经过第一隔断壁42中的开口60发出的噪音。

[0025] 传动系腔室50容纳引擎-发电机组52,引擎-发电机组52优选地包括内燃引擎62以及由内燃引擎62驱动的交流发电机66。内燃引擎62可以包括一个或更多汽缸,每一个汽缸具有可滑动地位于每一个汽缸内的活塞。经过对应的进给阀门把可燃燃料提供到每一个汽缸,其随后被压缩并且点燃,从而导致活塞的往复运动。活塞的往复运动被转换成曲轴的旋转运动。曲轴耦合到交流发电机轴杆以便驱动交流发电机66,并且提供电能以用于从备用发电机20配送。

[0026] 在本发明的一个示例性实施例中,引擎-发电机组52具有水平轴杆设置,并且被定位成使得内燃引擎62的位置从交流发电机66朝向封装22的第一末端34。引擎风扇64由曲轴驱动,并且朝向控制腔室46。引擎风扇64拉动空气经过第一隔断壁44以便冷却引擎62,并且经过排热管道套件68把空气吹送到排气腔室54中。交流发电机66可以具有排气风扇,其由交流发电机轴杆驱动并且其位置与内燃引擎62相对。排气风扇将冷却空气轴向拉动经过交流发电机66,并且将其驱动到排气腔室54中。在本发明的一个实施例中,排热管道套件68可以把从引擎62排出的冷却空气引导到排气腔室54中,从而使其绕过排气风扇以减小风扇尺寸和功率消耗。相应地,排热管道套件68可以处在具有封装22的发电机中,所述封装22具有多个腔室以便在其中划分组件以及管理传热。

[0027] 排气腔室54容纳排气系统组件56,并且在把废气排放到环境中之前接收从交流发电机66和内燃引擎62排出的冷却空气。第二隔断壁44可以具有用于接收从交流发电机66和内燃引擎62排出的冷却空气的开口。排气腔室54还可以容纳排气风扇,其可以延伸经过第二隔断壁44中的其中一个开口。在把废气安全地排出到环境中之前,排气腔室54可以允许废气在腔室内消散。可以经过腔室壁中的开口将冷却空气排出到环境中。如图1中所示,在第二门户40中提供第二气窗集合59,以便提供用以排出冷却空气的开口,并且/或者这样的通气口可以位于后壁28中,正如图2中所示出的那样。排气腔室54还隔绝从引擎62和交流发电机66发出的噪音。

[0028] 排气系统56可以具有用于内燃引擎62的排气管路70,其可以延伸经过第二隔断壁44中的其中一个开口72。排气管路70耦合到内燃引擎62以便移除燃烧气体,并且可以把燃烧气体递送到位于消声器箱74内的消声器。消声器箱74优选地位于排气腔室54的下后方角落,并且可以在前方具有用于排气管路70的开口。排气管路70在进入消声器箱74之前可以发生90度弯曲,从而使得来自引擎62的冷却空气可以绕过消声器箱74,从而经过封装22的侧面离开。消声器箱74可以防止燃烧气体填充排气腔室54,并且从封装22的后方引导出废

气并且避开前方的操作人员。

[0029] 现在参照图3,根据本发明的一个实施例的沿着图2的3-3一线取得的剖面的详细视图示出了传动系腔室50,其中从排气系统56移除了排热管道套件68的一部分。排气系统56耦合到内燃引擎62以便在燃烧之后移除废气。排气系统56可以具有排气管路70,所述排气管路70具有安放翼片76以用于安放到内燃引擎62。排气管路70在排气腔室54的方向上从引擎62向外延伸,并且经过第二隔断壁44中的开口72延伸到排气腔室54。在排气腔室54内,排气管路70可以发生90度弯曲以进入消声器箱74。消声器78位于消声器箱74内并且耦合到排气管路70。如图3和4中所示,排气管路70可以具有从管路径向延伸的连接构件80,以用于把排热管道部分68a耦合到传动系腔室50内的管路。排气系统56可以具有排气组件82,其可以包括辅助消声器(resonator)腔室、催化式排气净化器(catalytic converter)、消声器、膨胀腔室或者吸热器,并且排气组件82可以位于传动系腔室内并且被排热管道套件68围绕。

[0030] 排气系统56耦合到内燃引擎62的汽缸盖84。汽缸盖84耦合到汽缸柱86,并且汽缸盖84可以具有用以排出在汽缸内生成的废气的排气端口。汽缸盖84具有围绕排气端口的安放翼片85,其与排气管路70的安放翼片76配对。汽缸柱86和汽缸盖84可以具有围绕其外围放置的冷却肋片88,以用于消散在燃烧期间生成的热量。引擎62可以具有引擎封盖90,其包括汽缸柱封盖92和汽缸盖封盖94。引擎封盖90可以具有朝向封装的第一末端的第一开口以及朝向封装的第二末端的第二开口,以便提供用于冷却空气的入口和出口。

[0031] 如图3中最佳地示出,内燃引擎62可以具有引擎风扇64,其驱动冷却空气经过引擎封盖中的入口和出口。引擎风扇64由曲轴驱动,并且位于引擎62的与交流发电机66相对的一侧。引擎风扇64可以位于第一隔断壁42的开口60内,并且护罩96可以耦合到第一隔断壁42以围绕引擎风扇64并且限定开口60。引擎风扇64可以在封装22内产生第一空气流,其被从引擎封盖90内的控制腔室46驱动并且在冷却肋片88上被驱动,以便冷却引擎62。

[0032] 排热管道套件68的位置可以邻近冷却空气出口98,以便把来自引擎62的第一空气流引导到排气腔室54中。排热管道套件68可以位于传动系腔室50内,并且可以从内燃引擎62延伸到排气腔室54。排热管道套件68可以提供用于排气管路70的热屏蔽,以便减少从管路到传动系腔室50中的传热。排热管道套件68可以在排气管路70上引导第一空气流以便冷却管路。排热管道套件68可以减少在传动系腔室50内循环的来自引擎62的热空气的数量,从而使得所述腔室内的组件操作在更低的温度下。在本发明的一个实施例中,排热管道套件68可以把来自引擎62的热量引导离开交流发电机66,从而使得交流发电机操作在更低的温度下。

[0033] 传动系腔室50可以具有用于向交流发电机66供应冷却空气的空气管道100。交流发电机66可以位于交流发电机外罩102内,其具有用于接收冷却空气的空气通道104。空气通道104可以耦合到空气管道100,所述空气管道100导向封装22的后壁中的开口以便接收来自环境中的冷却空气。可以通过排气风扇106将冷却空气吸入到交流发电机外罩102中。排气风扇106可以由交流发电机轴杆驱动,并且位于交流发电机66的与引擎62相对的一侧。排气风扇106可以经过空气管道100吸入冷却空气并且轴向地经过交流发电机66,从而在封装22内产生第二空气流以便冷却交流发电机66。第二空气流可以经过第二隔断壁44中的开口108被排出到排气腔室54中,并且排气风扇106可以经过开口108延伸到排气腔室54中。

[0034] 参照图4,更加详细的顶部侧视图示出了拆解后的发电机的各个部分。排热管道套件68包括部分68a和68b。入口110和出口112处于排气管路70的相对末端,从而使得入口110与引擎封盖90的冷却空气出口98对齐。排热管道套件68包括耦合在一起从而围绕排气管路70的第一组件68a和第二组件68b。排热管道套件68具有作为第一组件68a的一部分的前表面118,以及作为第二组件68b的一部分的后表面120。第一组件68a和第二组件68b分别具有第一侧件122、124和第二侧件126、128,其从对应的前表面118和后表面120沿着排热管道套件68的长度延伸。第一侧件122、124配对在一起并且第二侧件126、128配对在一起,从而使得第一组件68a和第二组件68b环绕排气管路70。

[0035] 排热管道套件68可以位于封装22的正面附近,这是因为内燃引擎62可能朝向封装22的正面倾斜以便能够接进汽缸盖84。相应地,排热管道套件68可以位于交流发电机66前方,并且可以在排气系统56上被指向成使得后表面120朝向交流发电机66。后表面120可以与交流发电机66均匀地间隔开,从而使得沿着后表面120的第一侧件124和第二侧件128与交流发电机轴杆的距离相等。排热管道套件68的前表面118可以与后表面120平行,并且朝向封装22的上方前端。

[0036] 第一组件68a可以具有从前表面118水平延伸的第一侧件122,以及从前表面118垂直延伸的第二侧件126。第二组件68b可以具有从后表面120垂直延伸的第一侧件124和第二侧件128。侧件与对应的前表面118和后表面120之间的角落可以被圆化,并且第一组件68a的角落可以具有比第二组件68b的角落更大的半径。

[0037] 排热管道套件68可以具有从后表面120向外延伸的托架130,以用于把管道耦合到交流发电机外罩102。托架130优选地具有成角度的第一臂状物132和第二臂状物134,其中第一臂状物132被安放到后表面120,并且第二臂状物134当管道被安放在排气系统上时从后表面120水平延伸。第二臂状物134具有用于容纳耦合到交流发电机外罩102的紧固件135的开口。托架130可以具有垂直于第一臂状物132和第二臂状物134延伸的边缘以用于增加结构完整性。

[0038] 托架130和后表面120具有开口,排气支撑件136延伸经过所述开口。所述开口可以是开槽,并且排气支撑件136可以是把排气管路70耦合到交流发电机外罩102的托架。排气支撑件136在第二臂状物134旁边延伸到交流发电机外罩102,从而使得排气支撑件136和第二臂状物134在相同的位置处耦合到交流发电机外罩102。在另一个实施例中,托架130的位置可以邻近后表面120中的开口而没有第一臂状物132中的开口。

[0039] 排气支撑件136优选地从排气管路70向外延伸并且耦合到交流发电机外罩102。排气支撑件136可以是具有第一末端和第二末端的直托架,其第一末端切向安放在排气管路上,并且第二末端具有用于把所述支撑件耦合到交流发电机外罩102的紧固件135的开口。排气支撑件136可以具有垂直于主表面弯曲的边缘以用于增加强度。所述边缘可以沿着排气支撑件136的长度延伸但是第一末端除外,从而使得所述支撑件的表面可以耦合到排气管路70。排气支撑件136可以延伸经过提供在第二组件68b中的开槽,并且延伸到交流发电机66。

[0040] 排气支撑件136可以水平延伸并且邻近排热管道托架130,从而使得排气支撑件136和排热管道托架130可以一起耦合到交流发电机外罩102。排气支撑件136可以装配在排热管道托架130的边缘内,并且与排热管道托架130齐平。排气支撑件136的第二末端可以具

有被提供用于容纳紧固件135的开口,所述紧固件135是被用来把排热管道托架130耦合到交流发电机外罩102的相同紧固件。排气支撑件136中的开口可以包括第一开槽,并且排热管道托架130中的开口可以包括第二开槽。第一和第二开槽可以彼此成直角,以便确保在用于容纳紧固件135的对应开口中足够对准。

[0041] 排气支撑件136和排热管道托架130可以一起耦合到交流发电机托架138。交流发电机托架138可以集成到被用来把交流发电机外罩102固定在一起的托架。所述外罩可以包括处于曲轴箱封盖142与末端封盖144之间的定子封盖140。曲轴箱封盖142和末端封盖144可以具有容纳用以把外罩箝夹在一起的螺栓的托架。末端封盖144上的托架可以被配置成容纳用以把排热管道托架130和排气支撑件136耦合到交流发电机外罩102的附加紧固件135。交流发电机托架138可以具有与排热管道托架130和排气支撑件136齐平配对的水平平坦表面。

[0042] 现在参照图5和6,根据本发明的一个实施例,排热管道套件68被显示成耦合到排气管路70。排气管路70优选地具有把排热管道套件68耦合到排气管路70的支撑构件。第一支撑构件146和第二支撑构件148可以从排气管路70水平向外延伸到排热管道套件68的前表面118。第一支撑构件146和第二支撑构件148可以分别位于排气组件82的两侧,所述排气组件82可以包括辅助消声器腔室、催化式排气净化器、消声器、膨胀腔室或者吸热器。第三支撑构件150可以从排气管路70向外延伸到排热管道套件68的后表面120。第三支撑构件150可以位于排气组件82的上游,并且可以朝向交流发电机66延伸,从而垂直于后表面120。第一支撑构件146和第二支撑构件148可以耦合到第一组件68a,第三支撑构件150和排气支撑件136则耦合到第二组件68b。

[0043] 排热管道套件68可以是长方形的,其在末端处具有入口110和出口112,以便将第一空气流引导到排气腔室54中。排热管道套件68可以具有第一组件68a和第二组件68b,其沿着管道的两侧彼此耦合,从而围绕排气管路70装配。第一组件68a和第二组件68b可以通过沿着管道的长度放置的第一和第二对配对翼片152耦合在一起。每一个组件可以具有处于管道的第一侧的第一翼片和处于第二侧的第二翼片,其与另一组件的相应翼片配对。翼片152可以包括从所述组件向外延伸的平坦表面,并且每一个配对的其中一个翼片可以具有沿着外边缘的唇边154,以便将配对的翼片导引就位。翼片152可以具有用于容纳紧固件的开口,并且可以把具有螺纹孔的螺母或凸缘(boss)固定到所述开口以便容纳作为紧固件的螺栓。

[0044] 排热管道套件68可以围绕排气管路70装配,从而使得入口110对应于引擎封盖90的冷却空气出口98。排热管道套件68可以被安放在排气管路70上,从而使得入口110靠近引擎62的冷却空气出口98并且与引擎62间隔开,从而使得排热管道套件68不会在引擎62上振动。第一组件68a优选地具有与汽缸盖封盖94中的出口开口相匹配的入口轮廓。第二组件68b优选地具有延伸超出入口110并且向外展开的定向构件156,以便将第一空气流引导到排热管道套件68中。定向构件156可以从后表面120基本上延伸到汽缸柱封盖92,并且沿着后表面120的宽度延伸。在本发明的另一个实例中,排热管道套件的入口110可以直接耦合到汽缸柱封盖92和汽缸盖封盖94当中的一项或更多项。

[0045] 排热管道套件68可以具有对应于第二隔断壁44中的开口72(图2)的轮廓的出口轮廓。出口112可以被锥化到管道中,其可以帮助把第一空气流引导到排气腔室54中。排热管

道套件68可以耦合到排气管路70,从而使得出口112与第二隔断壁44中的开口72(图2)间隔开。在本发明的其他实施例中,排热管道套件68耦合到排气管路70,从而使得出口112与第二隔断壁44齐平或者延伸经过第二隔断壁44中的开口72(图2)。在本发明的一些实施例中,排热管道套件68可以沿着其长度具有均匀的轮廓,并且可以包括圆形、三角形、矩形或其他剖面形状的管材。

[0046] 第一组件68a和第二组件68b可以由薄片金属制成。第一组件68a和第二组件68b可以通过对薄片金属进行冲压从而形成组件的轮廓而形成。所述薄片金属可以包括从排热管道套件68的表面延伸的强化肋条158。强化肋条158可以包括通过模压处理形成的V形或辐射式压痕。强化肋条158可以从第一个翼片152延伸到第二个翼片152,并且强化肋条158可以沿着组件68a、68b的长度延伸。沿着组件68a、68b的长度的强化肋条158可以与沿着组件68a、68b的宽度的强化肋条158相交。

[0047] 参照图7和8,其中示出了排气和排热管道套件的相对末端。根据一个实施例,排气管路70可以具有从管路向外径向延伸的一个或更多连接构件80,以用于把排热管道套件68耦合到排气管路70。排气管路70在沿着排气管路70的长度的一个或更多位置处具有连接构件80,以便支撑排热管道套件68的入口110和出口112。连接构件80可以包括具有焊接到排气管路的第一末端和固定到排热管道套件68的第二末端的连杆。第二末端可以具有垂直于连杆的轴的平坦表面,以及用于容纳螺栓的螺纹孔。连接构件80还可以具有足够的长度,从而使得排热管道套件68围绕排气组件82装配。

[0048] 排热管道套件68可以具有沿着表面的压痕160,其提供用以把排热管道套件68耦合到连接构件80的紧固位置。压痕160产生平行于支撑连杆的末端的表面,并且具有用于容纳紧固件161的开口。当排热管道套件68被紧固到连接构件80时,压痕160允许紧固件161与排热管道套件68的表面齐平配对。压痕160还可以提供用于紧固件头端的凹陷,从而使得所述头端不会延伸超出排热管道套件68的外表面。排热管道套件68可以包括用于把排热管道套件68耦合到排气管路70并且用于把第一组件68a耦合到第二组件68b的紧固件。

[0049] 有益的是,本发明的实施例提供了一种用于发电机的排热管理系统。所述系统可以包括位于发电机封装内的排热管道套件,所述发电机封装被配置成改进发电机的空气流动和排热管理。排热管道套件可以围绕排气管安放,从而使得入口被定位成接收从引擎排出的冷却空气,并且使得出口把冷却空气递送到封装内的排气腔室。所述改进的排热管理和空气流动降低了封装内的发电机的尺寸要求和功率消耗。所述系统允许更低的操作温度以及引擎-发电机组的效率的提高。

[0050] 因此,根据本发明的一个实施例,一种发电机包括:多腔室发电机封装,安放在多腔室发电机封装内的引擎,以及由所述引擎驱动并且位于多腔室发电机封装的至少一个腔室内的交流发电机。所述发电机还包括适于耦合到引擎并且从引擎至少延伸经过其中具有交流发电机的多腔室发电机封装的至少一个腔室的排气系统,以及在包含交流发电机的多腔室封装发电机的至少一个腔室中基本上围绕所述排气系统的热屏蔽。

[0051] 根据本发明的另一个实施例,提供一种用于具有交流发电机的备用发电机的排气总管和管道系统。所述排气总管和管道系统包括可耦合到内燃引擎以便从该处接收废气的总管,所述总管具有从该总管向外延伸的至少一个连接机制。所述排气总管和管道系统还包括围绕总管并且被安放到所述连接机制的空气管道,所述空气管道对于至少备用发电机

中的交流发电机的长度形成空气管道与总管之间的冷却空气路径。

[0052] 根据本发明的另一个实施例,一种制造发电机的方法包括:提供具有传动系腔室的多腔室发电机封装,所述传动系腔室具有第一进气通道和第一排气通道;以及把引擎和由引擎驱动的交流发电机放置在传动系腔室内。所述方法还包括把引擎冷却风扇放置在多腔室发电机封装中,从而使得所述引擎冷却风扇可操作来把第一冷却空气流经过第一进气通道吸入到传动系腔室中,并且在引擎上驱动第一冷却空气流。所述方法还包括:把排气系统放置在传动系腔室内,所述排气系统适于耦合到引擎并且经过第一排气通道从引擎延伸出传动系腔室;以及在传动系腔室内放置从引擎经过传动系腔室基本上围绕排气系统的排热管道。

[0053] 本书面描述使用了一些实例来公开本发明,其中包括最佳的模式,并且还使得本领域技术人员能够实践本发明,其中包括制作和使用任何器件或系统以及实施任何所合并的方法。本发明的专利保护范围由权利要求书限定,并且可以包括本领域技术人员所想到的其他实例。如果其具有与权利要求书的字面语言并无不同的结构元件,或者如果其包括与权利要求书的字面语言并无显著差异的等效结构元件,则这样的其他实例应当落在权利要求书的范围内。

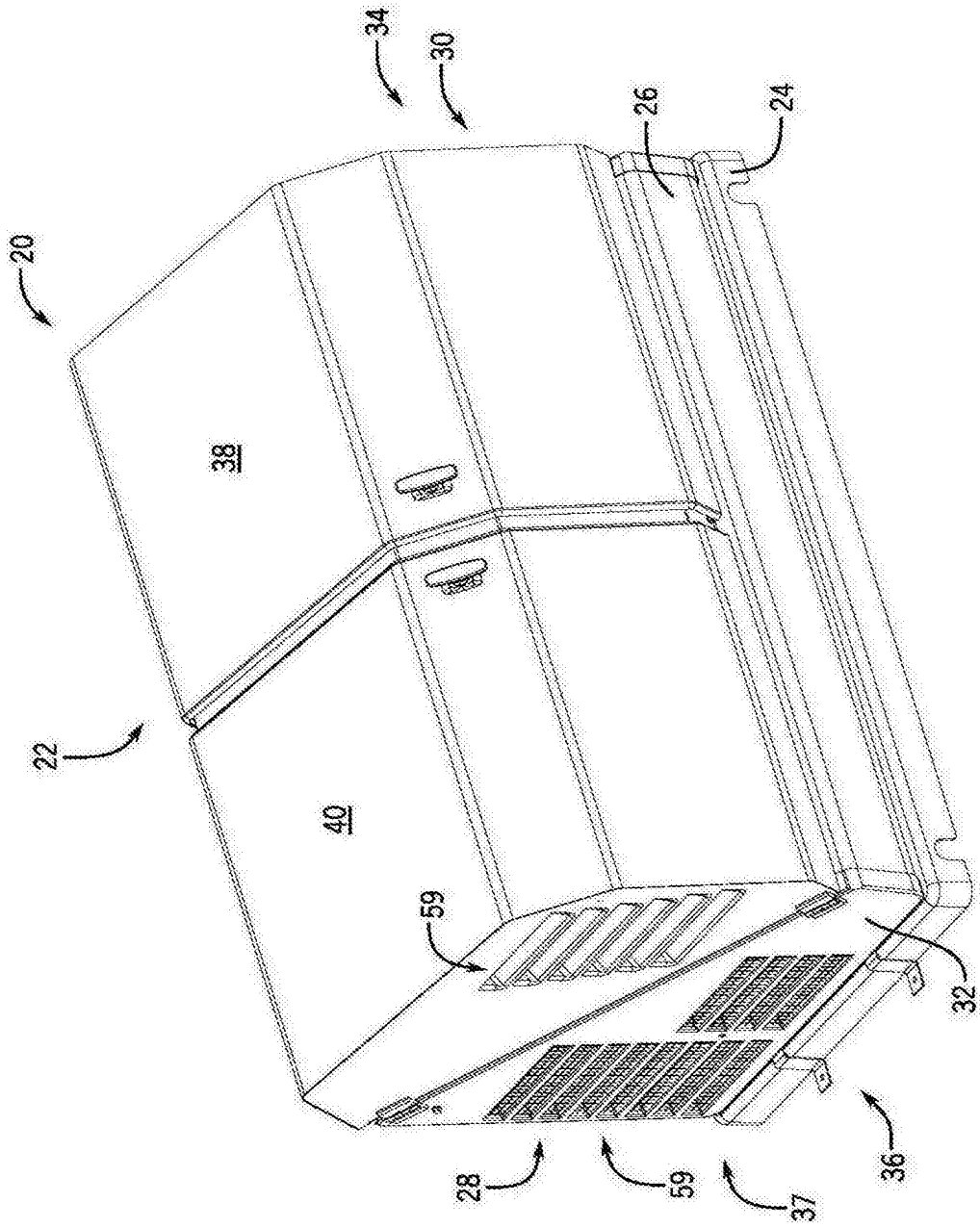


图1

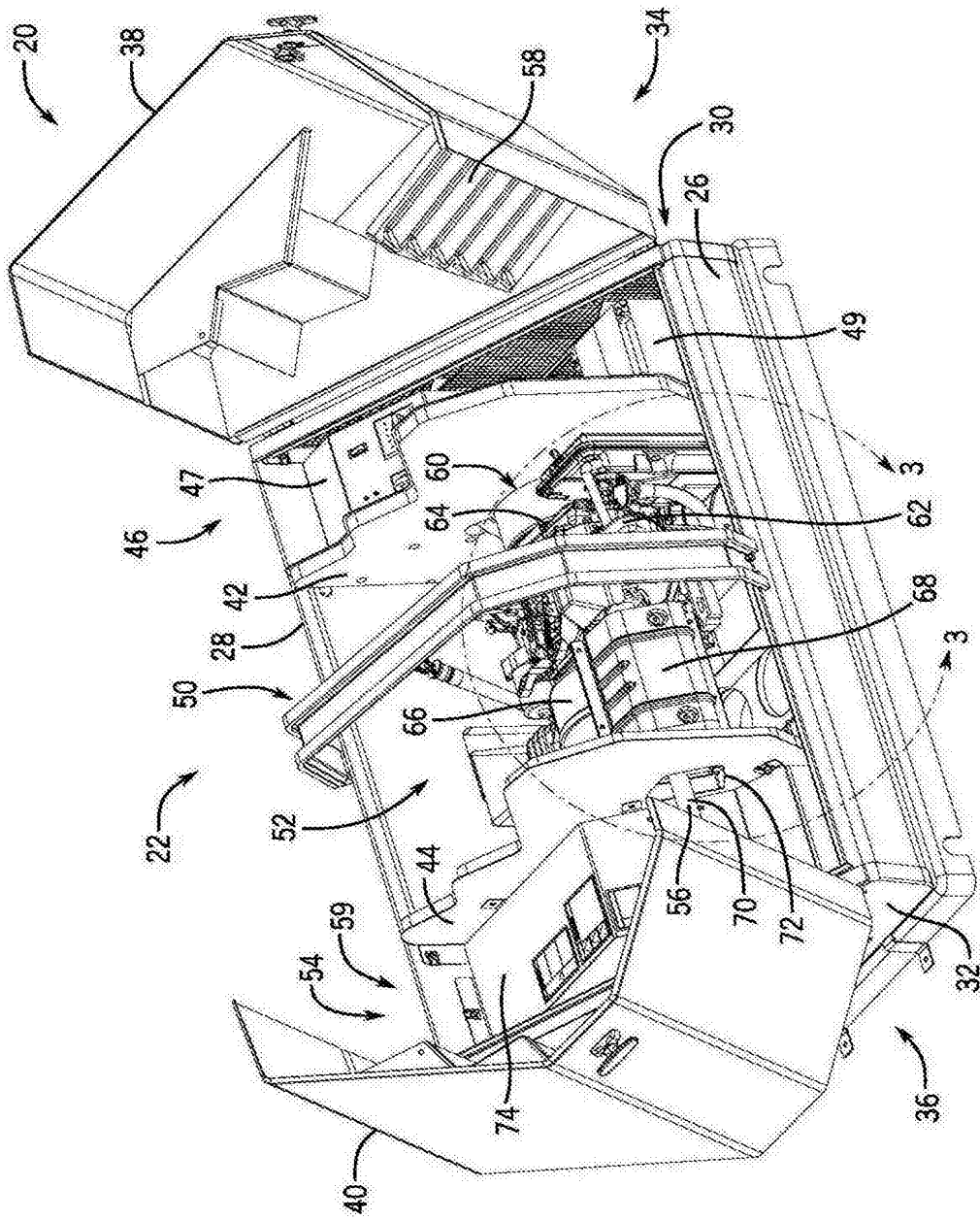


图2

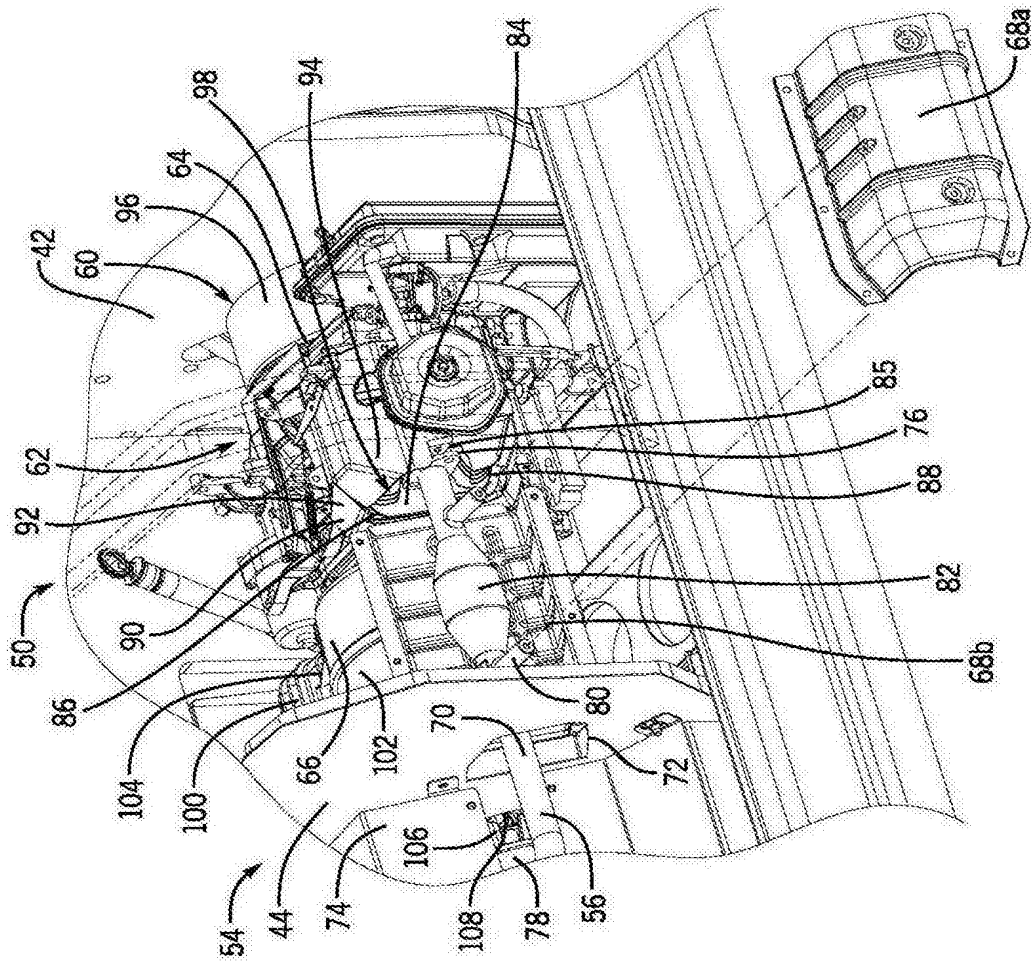


图3

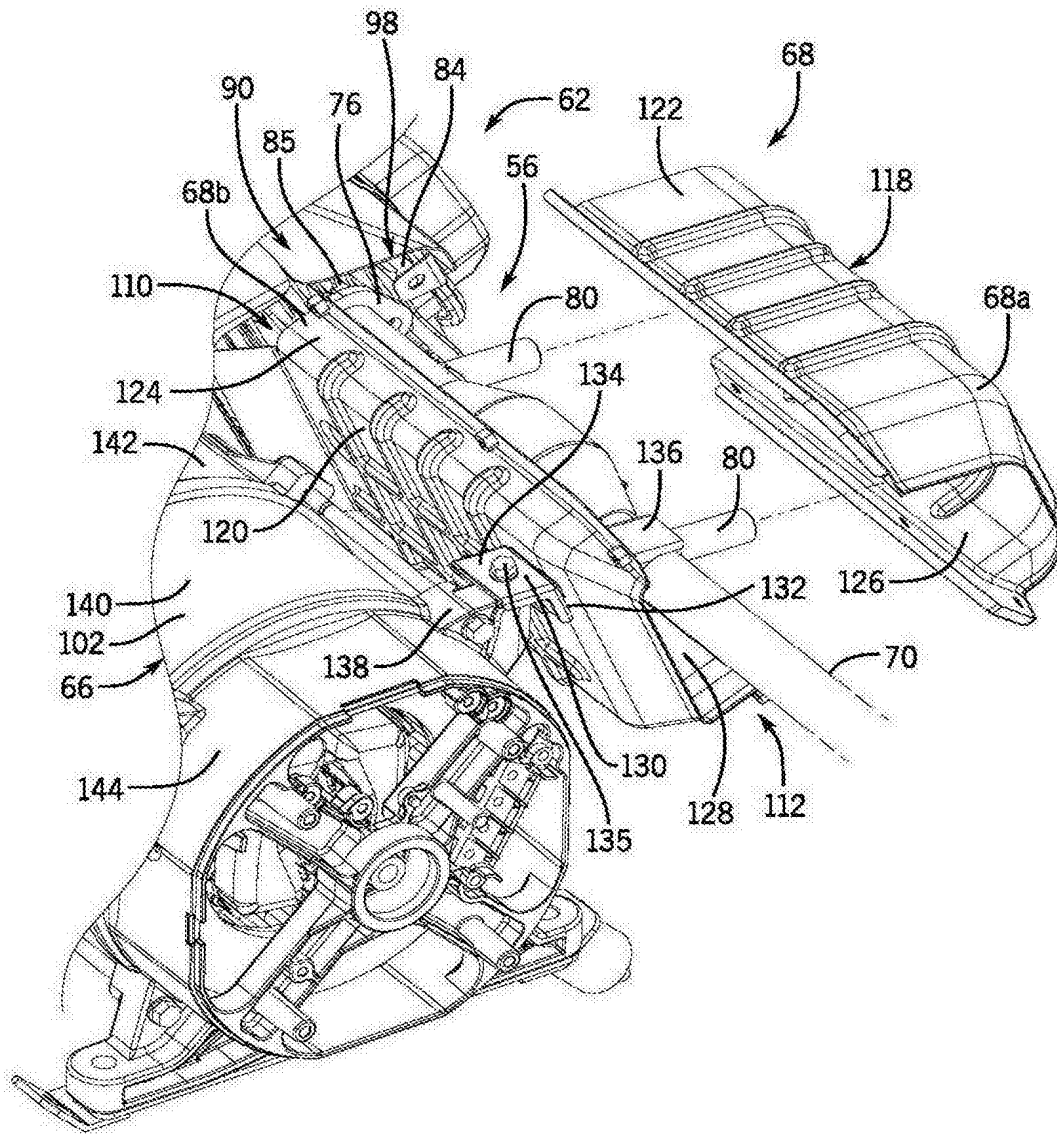


图4

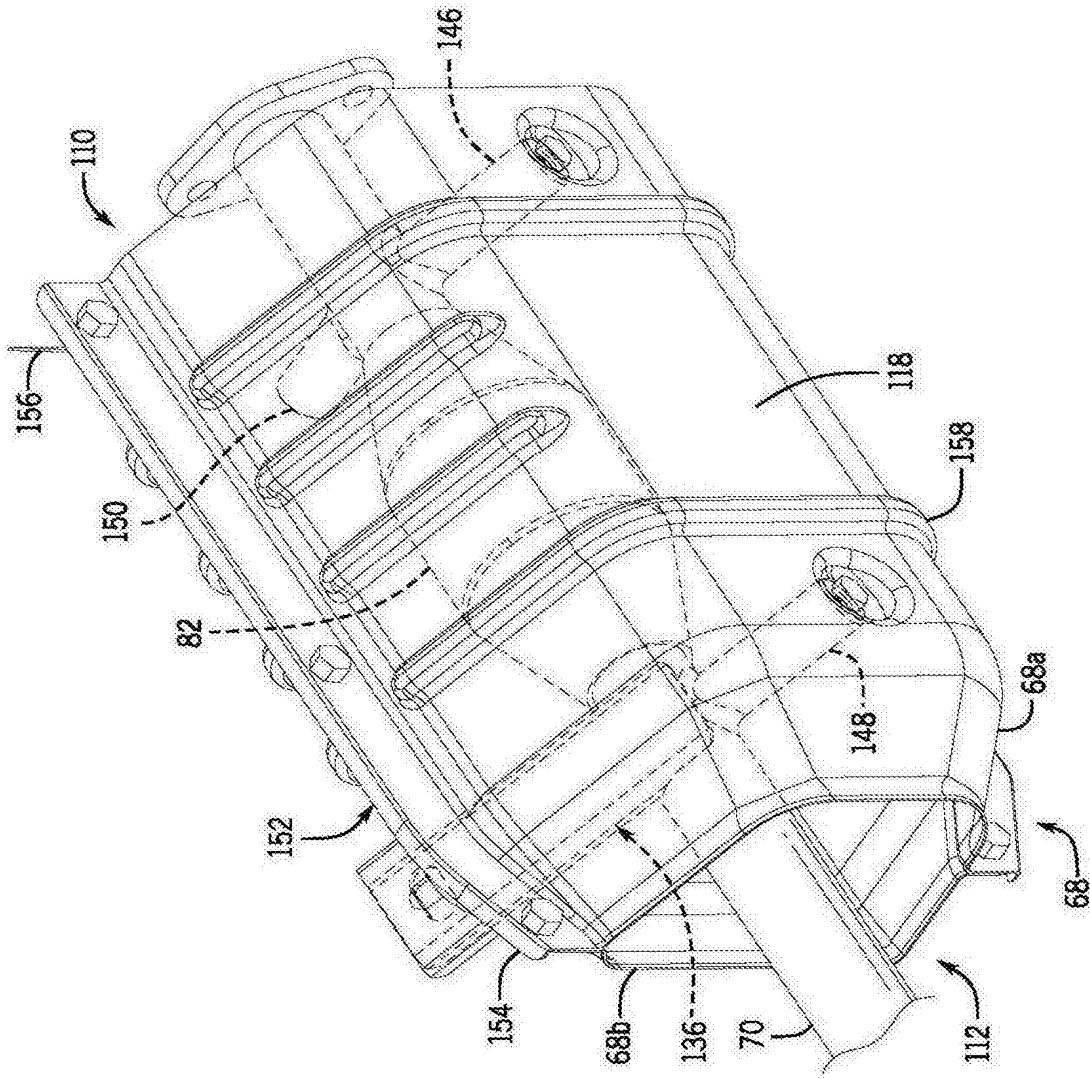


图5

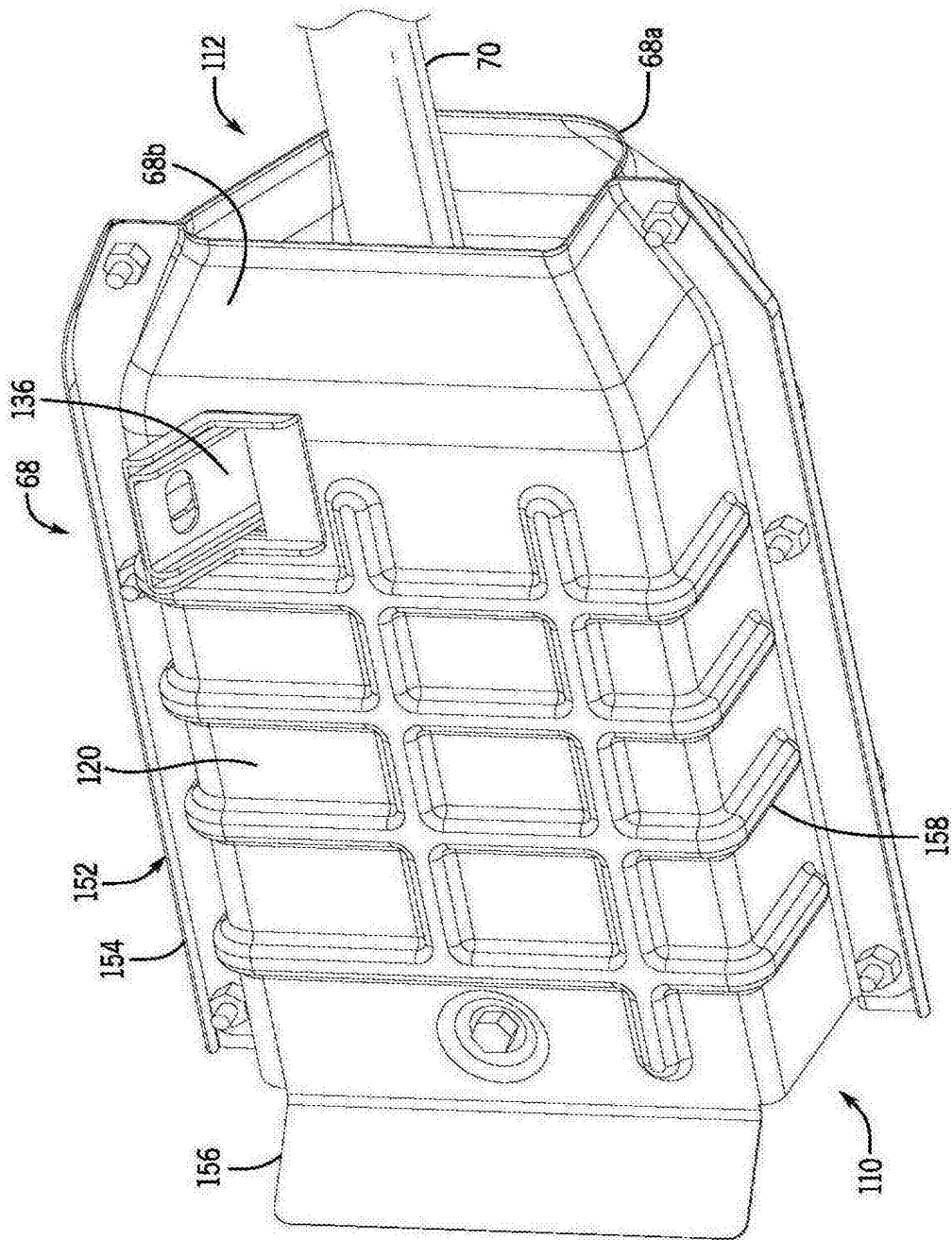


图6

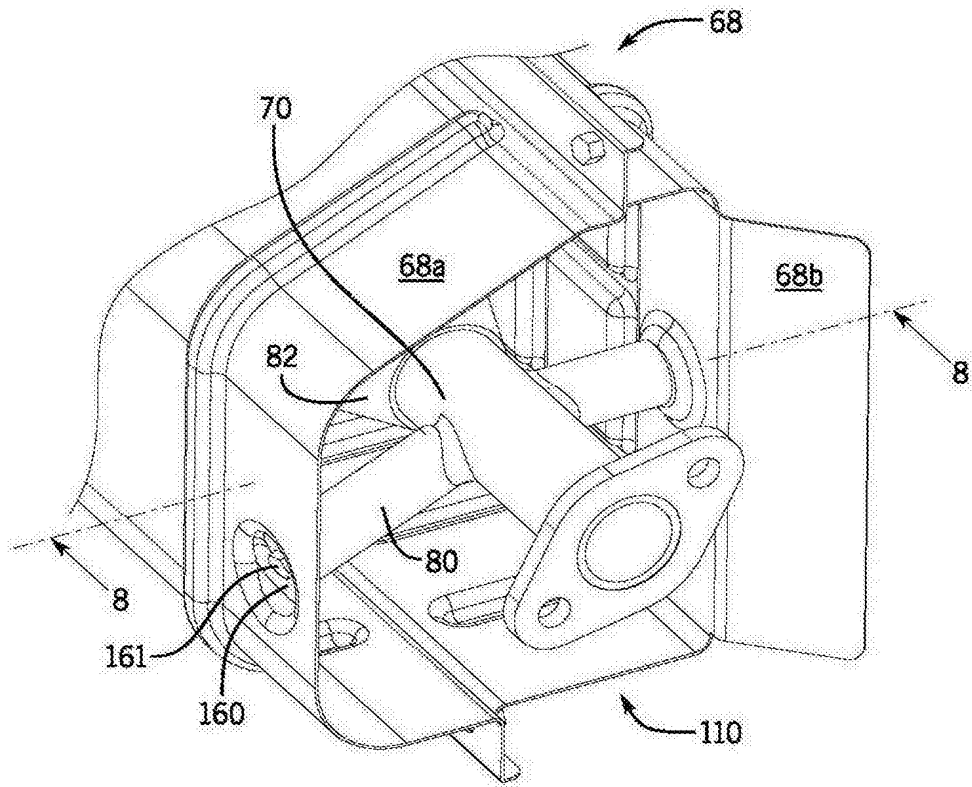


图7

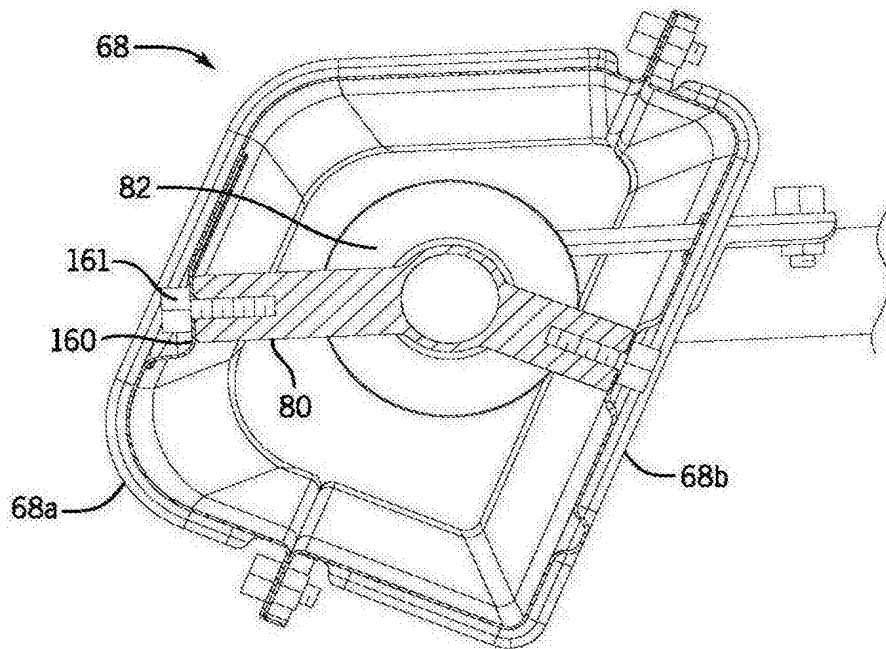


图8