



# (12)发明专利申请

(10)申请公布号 CN 105939930 A

(43)申请公布日 2016.09.14

(21)申请号 201580004261.3

(51)Int.Cl.

(22)申请日 2015.04.30

*B64C 27/08*(2006.01)

(85)PCT国际申请进入国家阶段日  
2016.07.11

*B64D 33/08*(2006.01)

(86)PCT国际申请的申请数据  
PCT/CN2015/078047 2015.04.30

*H01M 10/613*(2014.01)

*H01M 10/62*(2014.01)

*H01M 10/635*(2014.01)

*H01M 10/6563*(2014.01)

(71)申请人 深圳市大疆创新科技有限公司  
地址 518057 广东省深圳市南山区高新区  
南区粤兴一道9号香港科大深圳产学研  
大楼6楼

(72)发明人 许柏皋 王雷 王文韬 郑大阳  
詹军成

(74)专利代理机构 深圳市赛恩倍吉知识产权代  
理有限公司 44334

代理人 谢志为

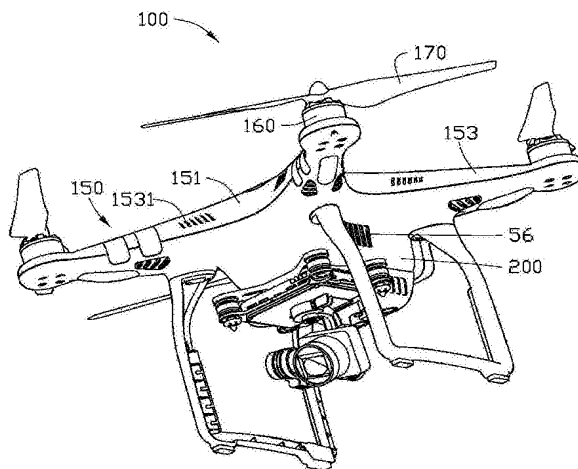
权利要求书5页 说明书12页 附图5页

## (54)发明名称

热管理系统及热管理方法,及应用该热管理系统的无人机

## (57)摘要

本发明公开一种无人机,其包括机身。所述机身设有容置腔、进风口以及出风口,所述进风口及所述出风口与容置腔连通。其中,所述进风口用于吸入所述无人机的螺旋桨产生的气流,并且所述气流能够经由所述容置腔后从所述出风口流出。本发明还提供一种热管理系统及热管理方法,及应用该热管理系统的无人机。上述无人机的散热效率较高。



1. 一种无人机,其特征在于,包括:  
机身,设有容置腔、进风口以及出风口,所述进风口及所述出风口与容置腔连通;  
其中,所述进风口用于吸入所述无人机的螺旋桨产生的气流,并且所述气流能够经由所述容置腔后从所述出风口流出。
2. 如权利要求1所述的无人机,其特征在于:所述无人机还包括螺旋桨以及驱动所述螺旋桨旋转的动力装置,所述螺旋桨安装在所述进风口的上方位置。
3. 如权利要求1所述的无人机,其特征在于:所述机身包括:  
机体;以及  
机臂,与所述机体固定连接,所述机臂用于承载所述螺旋桨;  
其中,所述容置腔设于所述机体内,所述进风口设于所述机臂上,所述机臂内设有用于连通所述进风口与所述容置腔的风道。
4. 如权利要求3所述的无人机,其特征在于:所述出风口设于所述机体上。
5. 如权利要求3所述的无人机,其特征在于:所述进风口设于所述机臂的顶部。
6. 如权利要求3所述的无人机,其特征在于:所述机臂为多个,并且围绕所述机体周围设置。
7. 如权利要求1所述的无人机,其特征在于:所述容置腔包括用于安装所述无人机的控制电路器件的电气腔。
8. 如权利要求1所述的无人机,其特征在于:所述容置腔还包括用于安装电池的电池腔。
9. 如权利要求1所述的无人机,其特征在于:所述无人机还包括设于所述出风口的散热窗。
10. 如权利要求9所述的无人机,其特征在于:所述无人机还包括设于所述出风口、并且对应所述散热窗设置的风扇。
11. 如权利要求10所述的无人机,其特征在于:所述无人机还包括控制器以及测温器,所述测温器用于感测所述容置腔的温度,所述控制器用于根据所述测温器感测的温度,控制所述风扇的工作状态。
12. 如权利要求11所述的无人机,其特征在于:所述风扇的工作状态包括如下至少一种:开启,关闭,转动的速度。
13. 如权利要求11所述的无人机,其特征在于:所述散热窗能够自动开启与关闭,并且在所述风扇开启时自动开启,在所述风扇关闭时自动关闭。
14. 如权利要求13所述的无人机,其特征在于:所述风扇为抽风风扇;  
或/及,所述散热窗为能够自动开启或关闭的百叶窗。
15. 如权利要求13所述的无人机,其特征在于:所述无人机还包括用于存储第一温度预设值及第二温度预设值的存储器,所述第二温度预设值大于所述第一温度预设值;所述控制器与所述存储器通讯连接;  
其中,所述控制器用于在所述容置腔的温度低于所述第一温度预设值时,控制所述风扇及所述散热窗均处于关闭状态,且用于在所述容置腔的温度不低于所述第二温度预设值时控制所述风扇及所述散热窗均处于开启状态。
16. 如权利要求15所述的无人机,其特征在于:所述控制器还用于在该环境温度大于或

等于所述第二温度预设值时,根据该环境温度的高低控制所述风扇运转,其中,该环境温度越高,所述风扇的转速越大。

17.如权利要求16所述的无人机,其特征在于:所述风扇的转速与该环境温度成正比例关系。

18.一种无人机,其包括机身及设置于所述机身上的电池仓,所述电池仓用以收容电池以为所述无人机提供能量来源,其特征在于:所述无人机还包括设置于所述电池仓上的温度检测装置及散热设备;所述温度检测装置包括第一存储器以及测温器,所述测温器用于检测所述电池仓内的环境温度,所述第一存储器用于存储第一温度预设值及第二温度预设值,所述第二温度预设值大于所述第一温度预设值;所述散热设备包括风扇及散热窗;所述散热窗设置于所述电池仓上使所述电池仓内部与外界相连通;

所述无人机还包括与所述第一存储器、所述测温器以及所述风扇电性连接的控制器,所述控制器用于控制所述测温器检测所述电池仓内的环境温度,并将该环境温度与所述第一温度预设值及第二温度预设值相比较;在该环境温度低于所述第一温度预设值时,控制所述风扇及所述散热窗均处于关闭状态,且用于在该环境温度不低于所述第二温度预设值时控制所述风扇及所述散热窗均处于开启状态。

19.如权利要求18所述的无人机,其特征在于:所述风扇为抽风风扇;

或/及,所述散热窗为能够自动开启或关闭的百叶窗,所述百叶窗在所述风扇开启时自动开启,在所述风扇关闭时自动关闭;

或/及,所述散热窗设置于所述电池仓的侧壁上;

或/及,所述风扇邻近所述散热窗设置于所述电池仓内。

20.如权利要求19所述的无人机,其特征在于:所述控制器还用于在该环境温度大于或等于所述第一温度预设值且小于所述第二温度预设值时,控制所述风扇处于关闭状态,且控制所述散热窗处于开启状态。

21.如权利要求20所述的无人机,其特征在于:所述控制器还用于在该环境温度大于或等于所述第二温度预设值时,根据该环境温度的高低控制所述风扇运转,其中,该环境温度越高,所述风扇的转速越大。

22.如权利要求21所述的无人机,其特征在于:所述风扇的转速与该环境温度成正比例关系。

23.如权利要求20所述的无人机,其特征在于:所述第一温度预设值为0摄氏度,所述第二温度预设值为30摄氏度。

24.如权利要求20所述的无人机,其特征在于:所述第一存储器中还用于存储一低温预设值,所述低温预设值小于所述第一温度预设值;

所述温度检测装置还包括警报器;所述控制器还用于将该环境温度与所述低温预设值比较,并在该环境温度低于所述低温预设值时,控制所述警报器发出警报。

25.如权利要求24所述的无人机,其特征在于:所述低温预设值为零下20摄氏度。

26.如权利要求20所述的无人机,其特征在于:所述第一存储器中还用于存储一第三温度预设值,所述第三温度预设值大于所述第二温度预设值;所述控制器还用于将该环境温度与所述第三温度预设值比较,并在该环境温度大于或等于所述第二温度预设值且小于所述第三温度预设值时,控制所述风扇以第一转速运行,并控制所述散热窗处于开启状态。

27. 如权利要求26所述的无人机,其特征在于:所述第三温度预设值为40摄氏度。

28. 如权利要求26所述的无人机,其特征在于:所述第一存储器中还用于存储一高温预设值,所述高温预设值大于所述第三温度预设值;所述控制器还用于将该环境温度与所述高温预设值比较,并在该环境温度大于或等于所述第三温度预设值且小于所述高温预设值时,控制所述风扇以第二转速运行,并控制所述散热窗处于开启状态;其中,所述第二转速大于所述第一转速。

29. 如权利要求28所述的无人机,其特征在于:所述控制器还用于在该环境温度大于或等于所述高温预设值时,控制所述风扇以第三转速运行,所述第三转速大于所述第二转速。

30. 如权利要求29所述的无人机,其特征在于:所述温度检测装置还包括警报器;所述控制器还用于在该环境温度高于所述高温预设值时,控制所述警报器发出警报。

31. 如权利要求29所述的无人机,其特征在于:所述高温预设值为60摄氏度。

32. 如权利要求19~31中任一项所述的无人机,其特征在于:所述控制器还用于控制所述测温器持续地检测该环境温度的实时值,并间隔地获取该环境温度的实时值。

33. 如权利要求18所述的无人机,其特征在于:所述无人机的所述机身上开设有进风口,所述进风口与所述电池仓的内部相连通,并用于使所述电池仓内外的空气能够形成对流。

34. 如权利要求33所述的无人机,其特征在于:所述风扇开启时,能够将所述电池仓内的空气经由所述散热窗导出所述电池仓外。

35. 一种热管理系统,用于控制温度检测装置及散热设备上;所述温度检测装置包括第一存储器、及测温器,所述第一存储器用于存储第一温度预设值及第二温度预设值,所述第二温度预设值大于所述第一温度预设值;所述散热设备包括风扇及散热窗;所述热管理系统包括:

温度检测模块,用于控制所述测温器检测一环境温度;

处理模块,用于读取该环境温度,并将该环境温度与依次与所述第一温度预设值及所述第二温度预设值相比较;以及

执行模块,用于在该环境温度低于所述第一温度预设值时,控制所述风扇及所述散热窗均处于关闭状态,且用于在该环境温度不低于所述第二温度预设值时控制所述风扇及所述散热窗均处于开启状态。

36. 如权利要求35所述的热管理系统,其特征在于:所述温度检测模块及所述处理模块为存储在所述第一存储器中,并可被所述第一存储器执行的可程序化的模块。

37. 如权利要求35所述的热管理系统,其特征在于:所述散热设备还包括第二存储器,所述执行模块为存储在所述第二存储器中并可被所述第二存储器执行的可程序化的模块。

38. 如权利要求35所述的热管理系统,其特征在于:所述风扇为抽风风扇,所述散热窗为可以开启或关闭的百叶窗。

39. 如权利要求38所述的热管理系统,其特征在于:所述执行模块还用于在该环境温度大于或等于所述第一温度预设值且小于所述第二温度预设值时,控制所述风扇处于关闭状态,且控制所述散热窗处于开启状态。

40. 如权利要求39所述的热管理系统,其特征在于:所述执行模块还用于在该环境温度大于或等于所述第二温度预设值时,根据该环境温度的高低控制所述风扇运转,其中,该环

境温度越高,所述风扇的转速越大。

41.如权利要求40所述的热管理系统,其特征在于:所述风扇的转速与该环境温度成正比关系。

42.如权利要求39所述的热管理系统,其特征在于:所述第一温度预设值为0摄氏度,所述第二温度预设值为30摄氏度。

43.如权利要求39所述的热管理系统,其特征在于:所述第一存储器中还用于存储一低温预设值,所述低温预设值小于所述第一温度预设值;所述温度检测装置还包括警报器;所述处理模块还用于将该环境温度与所述低温预设值比较,所述执行模块还用于在该环境温度低于所述低温预设值时,控制所述警报器发出警报。

44.如权利要求43所述的热管理系统,其特征在于:所述低温预设值为零下20摄氏度。

45.如权利要求43所述的热管理系统,其特征在于:所述第一存储器中还用于存储一第三温度预设值,所述第三温度预设值大于所述第二温度预设值;所述处理模块还用于将该环境温度与所述第三温度预设值比较,所述执行模块还用于在该环境温度大于或等于所述第二温度预设值且小于所述第三温度预设值时,控制所述风扇以第一转速运行,并控制所述散热窗处于开启状态。

46.如权利要求45所述的热管理系统,其特征在于:所述第三温度预设值为40摄氏度。

47.如权利要求45所述的热管理系统,其特征在于:所述第一存储器中还用于存储一高温预设值,所述高温预设值大于所述第三温度预设值;所述处理模块还用于将该环境温度与所述高温预设值比较,所述执行模块还用于在该环境温度大于或等于所述第三温度预设值且小于所述高温预设值时,控制所述风扇以第二转速运行,并控制所述散热窗处于开启状态;其中,所述第二转速大于所述第一转速。

48.如权利要求47所述的热管理系统,其特征在于:所述执行模块还用于在该环境温度大于或等于所述高温预设值时,控制所述风扇以第三转速运行,所述第三转速大于所述第二转速。

49.如权利要求48所述的热管理系统,其特征在于:所述温度检测装置还包括警报器;所述执行模块还用于在该环境温度高于所述高温预设值时,控制所述警报器发出警报。

50.如权利要求49所述的热管理系统,其特征在于:所述高温预设值为60摄氏度。

51.如权利要求35所述的热管理系统,其特征在于:所述温度检测装置还包括传输单元,所述处理模块还用于在将该环境温度与依次与所述第一温度预设值及第二温度预设值相比较并生成比较结果后,通过所述传输单元将所述比较结果传送至所述执行模块中。

52.如权利要求35~51中任一项所述的热管理系统,其特征在于:所述温度检测模块还用于控制所述测温器持续地检测该环境温度的实时值,所述处理模块还用于间隔地读取该环境温度的实时值。

53.一种热管理方法,其应用于温度检测装置及散热设备上;所述温度检测装置包括第一存储器、及测温器,所述第一存储器用于存储第一温度预设值及第二温度预设值,所述第二温度预设值大于所述第一温度预设值;所述散热设备包括风扇及散热窗;所述热管理方法包括:

控制所述测温器检测一环境温度;

读取该环境温度,并将该环境温度与依次与所述第一温度预设值及所述第二温度预设

值相比较;以及

判断若该环境温度低于所述第一温度预设值时,则控制所述风扇及所述散热窗均处于关闭状态;判断若该环境温度不低于所述第二温度预设值时,则控制所述风扇及所述散热窗均处于开启状态。

54.如权利要求53所述的热管理方法,其特征在于:所述热管理方法还包括步骤:判断若该环境温度大于或等于所述第二温度预设值时,根据该环境温度的高低控制所述风扇运转,其中,该环境温度越高,所述风扇的转速越大。

55.如权利要求54所述的热管理方法,其特征在于:所述风扇的转速与该环境温度成正比关系。

56.如权利要求53所述的热管理方法,其特征在于:所述第一温度预设值为0摄氏度,所述第二温度预设值为30摄氏度。

57.如权利要求53~56中任一项所述的热管理方法,其特征在于:所述控制所述测温器检测一环境温度的步骤具体为:控制所述测温器持续地检测所述环境温度的实时值;

所述读取该环境温度的步骤为:间隔地读取该环境温度的实时值。

## 热管理系统及热管理方法,及应用该热管理系统的无人机

### 技术领域

[0001] 本发明涉及一种热管理系统及热管理方法,以及应用该热管理系统的无人机。

### 背景技术

[0002] 通常的无人机采用电池提供能量来源,以保证无人机正常运转。由于电池在运行的状况下容易发热,需要在无人机上设置一热管理系统以控制电池的发热状况,保证电池能够在适宜的温度下运行,从而避免因电池运行过热而造成的爆炸或运行不良等安全事故。传统的无人机通过在机身上设置进风口及散热风扇,令散热风扇将空气引入无人机机身内部,使空气在无人机内产生对流而带走电池运行所产生的热量。然而,因无人机的机身相对较小,其用于容纳电池的电池仓内部空间狭小,仅依靠散热风扇吹入无人机内部空气难以高效地从电池表面吹过并带走电池的热量,散热效率较低。

[0003] 另外,当电池温度过低时,其运行性能会显著下降,甚至难以启动运行。上述无人机的热管理系统不具备电池在过冷情况下的热管理方案,导致电池运行温度过低,易使电池性能衰减,降低电池使用寿命。

### 发明内容

[0004] 鉴于以上内容,有必要提供一种相对高效的热管理系统、热管理方法,以及使用该热管理系统的无人机。

[0005] 一种无人机,其包括机身。所述机身设有容置腔、进风口以及出风口,所述进风口及所述出风口与容置腔连通。其中,所述进风口用于吸入所述无人机的螺旋桨产生的气流,并且所述气流能够经由所述容置腔后从所述出风口流出。

[0006] 进一步地,所述无人机还包括螺旋桨以及驱动所述螺旋桨旋转的动力装置,所述螺旋桨安装在所述进风口的上方位置。

[0007] 进一步地,所述机身包括机体以及机臂,所述机臂与所述机体固定连接,所述机臂用于承载所述螺旋桨。其中,所述容置腔设于所述机体内,所述进风口设于所述机臂上,所述机臂内设有用于连通所述进风口与所述容置腔的风道。

[0008] 进一步地,所述出风口设于所述机体上。

[0009] 进一步地,所述进风口设于所述机臂的顶部。

[0010] 进一步地,所述机臂为多个,并且围绕所述机体周围设置。

[0011] 进一步地,所述容置腔包括用于安装所述无人机的控制电路器件的电气腔。

[0012] 进一步地,所述容置腔还包括用于安装电池的电池腔。

[0013] 进一步地,所述无人机还包括设于所述出风口的散热窗。

[0014] 进一步地,所述无人机还包括设于所述出风口、并且对应所述散热窗设置的风扇。

[0015] 进一步地,所述无人机还包括控制器以及测温器,所述测温器用于感测所述容置腔的温度,所述控制器用于根据所述测温器感测的温度,控制所述风扇的工作状态。

[0016] 进一步地,所述风扇的工作状态包括如下至少一种:开启,关闭,转动的速度。

[0017] 进一步地,所述散热窗能够自动开启与关闭,并且在所述风扇开启时自动开启,在所述风扇关闭时自动关闭。

[0018] 进一步地,所述风扇为抽风风扇;

[0019] 或/及,所述散热窗为能够自动开启或关闭的百叶窗。

[0020] 进一步地,所述无人机还包括用于存储第一温度预设值及第二温度预设值的存储器,所述第二温度预设值大于所述第一温度预设值;所述控制器与所述存储器通讯连接。其中,所述控制器用于在所述容置腔的温度低于所述第一温度预设值时,控制所述风扇及所述散热窗均处于关闭状态,且用于在所述容置腔的温度不低于所述第二温度预设值时控制所述风扇及所述散热窗均处于开启状态。

[0021] 进一步地,所述控制器还用于在该环境温度大于或等于所述第二温度预设值时,根据该环境温度的高低控制所述风扇运转,其中,该环境温度越高,所述风扇的转速越大。

[0022] 进一步地,所述风扇的转速与该环境温度成正比例关系。

[0023] 一种无人机,其包括机身及设置于所述机身上的电池仓,所述电池仓用以收容电池以为所述无人机提供能量来源。所述无人机还包括设置于所述电池仓上的温度检测装置及散热设备。所述温度检测装置包括第一存储器以及测温器,所述测温器用于检测所述电池仓内的环境温度,所述第一存储器用于存储第一温度预设值及第二温度预设值,所述第二温度预设值大于所述第一温度预设值。所述散热设备包括风扇及散热窗;所述散热窗设置于所述电池仓上使所述电池仓内部与外界相连通。所述无人机还包括与所述第一存储器、所述测温器以及所述风扇电性连接的控制器,所述控制器用于控制所述测温器检测所述电池仓内的环境温度,并将该环境温度与所述第一温度预设值及第二温度预设值相比较。在该环境温度低于所述第一温度预设值时,控制所述风扇及所述散热窗均处于关闭状态,且用于在该环境温度不低于所述第二温度预设值时控制所述风扇及所述散热窗均处于开启状态。

[0024] 进一步地,所述风扇为抽风风扇;

[0025] 或/及,所述散热窗为能够自动开启或关闭的百叶窗,所述百叶窗在所述风扇开启时自动开启,在所述风扇关闭时自动关闭;

[0026] 或/及,所述散热窗设置于所述电池仓的侧壁上;

[0027] 或/及,所述风扇邻近所述散热窗设置于所述电池仓内。

[0028] 进一步地,所述控制器还用于在该环境温度大于或等于所述第一温度预设值且小于所述第二温度预设值时,控制所述风扇处于关闭状态,且控制所述散热窗处于开启状态。

[0029] 进一步地,所述控制器还用于在该环境温度大于或等于所述第二温度预设值时,根据该环境温度的高低控制所述风扇运转,其中,该环境温度越高,所述风扇的转速越大。

[0030] 进一步地,所述风扇的转速与该环境温度成正比例关系。

[0031] 进一步地,所述第一温度预设值为0摄氏度,所述第二温度预设值为30摄氏度。

[0032] 进一步地,所述第一存储器中还用于存储一低温预设值,所述低温预设值小于所述第一温度预设值;

[0033] 所述温度检测装置还包括警报器;所述控制器还用于将该环境温度与所述低温预设值比较,并在该环境温度低于所述低温预设值时,控制所述警报器发出警报。

[0034] 进一步地,所述低温预设值为零下20摄氏度。

[0035] 进一步地,所述第一存储器中还用于存储一第三温度预设值,所述第三温度预设值大于所述第二温度预设值;所述控制器还用于将该环境温度与所述第三温度预设值比较,并在该环境温度大于或等于所述第二温度预设值且小于所述第三温度预设值时,控制所述风扇以第一转速运行,并控制所述散热窗处于开启状态。

[0036] 进一步地,所述第三温度预设值为40摄氏度。

[0037] 进一步地,所述第一存储器中还用于存储一高温预设值,所述高温预设值大于所述第三温度预设值;所述控制器还用于将该环境温度与所述高温预设值比较,并在该环境温度大于或等于所述第三温度预设值且小于所述高温预设值时,控制所述风扇以第二转速运行,并控制所述散热窗处于开启状态;其中,所述第二转速大于所述第一转速。

[0038] 进一步地,所述控制器还用于在该环境温度大于或等于所述高温预设值时,控制所述风扇以第三转速运行,所述第三转速大于所述第二转速。

[0039] 进一步地,所述温度检测装置还包括警报器;所述控制器还用于在该环境温度高于所述高温预设值时,控制所述警报器发出警报。

[0040] 进一步地,所述高温预设值为60摄氏度。

[0041] 进一步地,所述控制器还用于控制所述测温器持续地检测该环境温度的实时值,并间隔地获取该环境温度的实时值。

[0042] 进一步地,所述无人机的所述机身上开设有进风口,所述进风口与所述电池仓的内部相通,并用于使所述电池仓内外的空气能够形成对流。

[0043] 进一步地,所述风扇开启时,能够将所述电池仓内的空气经由所述散热窗导出所述电池仓外。

[0044] 一种热管理系统,用于控制温度检测装置及散热设备上;所述温度检测装置包括第一存储器、及测温器,所述第一存储器用于存储第一温度预设值及第二温度预设值,所述第二温度预设值大于所述第一温度预设值;所述散热设备包括风扇及散热窗;所述热管理系统包括:

[0045] 温度检测模块,用于控制所述测温器检测一环境温度;

[0046] 处理模块,用于读取该环境温度,并将该环境温度与依次与所述第一温度预设值及所述第二温度预设值相比较;以及

[0047] 执行模块,用于在该环境温度低于所述第一温度预设值时,控制所述风扇及所述散热窗均处于关闭状态,且用于在该环境温度不低于所述第二温度预设值时控制所述风扇及所述散热窗均处于开启状态。

[0048] 进一步地,所述温度检测模块及所述处理模块为存储在所述第一存储器中,并可被所述第一存储器执行的可程序化的模块。

[0049] 进一步地,所述散热设备还包括第二存储器,所述执行模块为存储在所述第二存储器中并可被所述第二存储器执行的可程序化的模块。

[0050] 进一步地,所述风扇为抽风风扇,所述散热窗为可以开启或关闭的百叶窗。

[0051] 进一步地,所述执行模块还用于在该环境温度大于或等于所述第一温度预设值且小于所述第二温度预设值时,控制所述风扇处于关闭状态,且控制所述散热窗处于开启状态。

[0052] 进一步地,所述执行模块还用于在该环境温度大于或等于所述第二温度预设值

时,根据该环境温度的高低控制所述风扇运转,其中,该环境温度越高,所述风扇的转速越大。

[0053] 进一步地,所述风扇的转速与该环境温度成正比例关系。

[0054] 进一步地,所述第一温度预设值为0摄氏度,所述第二温度预设值为30摄氏度。

[0055] 进一步地,所述第一存储器中还用于存储一低温预设值,所述低温预设值小于所述第一温度预设值;所述温度检测装置还包括警报器;所述处理模块还用于将该环境温度与所述低温预设值比较,所述执行模块还用于在该环境温度低于所述低温预设值时,控制所述警报器发出警报。

[0056] 进一步地,所述低温预设值为零下20摄氏度。

[0057] 进一步地,所述第一存储器中还用于存储一第三温度预设值,所述第三温度预设值大于所述第二温度预设值;所述处理模块还用于将该环境温度与所述第三温度预设值比较,所述执行模块还用于在该环境温度大于或等于所述第二温度预设值且小于所述第三温度预设值时,控制所述风扇以第一转速运行,并控制所述散热窗处于开启状态。

[0058] 进一步地,所述第三温度预设值为40摄氏度。

[0059] 进一步地,所述第一存储器中还用于存储一高温预设值,所述高温预设值大于所述第三温度预设值;所述处理模块还用于将该环境温度与所述高温预设值比较,所述执行模块还用于在该环境温度大于或等于所述第三温度预设值且小于所述高温预设值时,控制所述风扇以第二转速运行,并控制所述散热窗处于开启状态;其中,所述第二转速大于所述第一转速。

[0060] 进一步地,所述执行模块还用于在该环境温度大于或等于所述高温预设值时,控制所述风扇以第三转速运行,所述第三转速大于所述第二转速。

[0061] 进一步地,所述温度检测装置还包括警报器;所述执行模块还用于在该环境温度高于所述高温预设值时,控制所述警报器发出警报。

[0062] 进一步地,所述高温预设值为60摄氏度。

[0063] 进一步地,所述温度检测装置还包括传输单元,所述处理模块还用于在将该环境温度与依次与所述第一温度预设值及第二温度预设值相比较并生成比较结果后,通过所述传输单元将所述比较结果传送至所述执行模块中。

[0064] 进一步地,所述温度检测模块还用于控制所述测温器持续地检测该环境温度的实时值,所述处理模块还用于间隔地读取该环境温度的实时值。

[0065] 一种热管理方法,其应用于温度检测装置及散热设备上;所述温度检测装置包括第一存储器、及测温器,所述第一存储器用于存储第一温度预设值及第二温度预设值,所述第二温度预设值大于所述第一温度预设值;所述散热设备包括风扇及散热窗;所述热管理方法包括:

[0066] 控制所述测温器检测一环境温度;

[0067] 读取该环境温度,并将该环境温度与依次与所述第一温度预设值及所述第二温度预设值相比较;以及

[0068] 判断若该环境温度低于所述第一温度预设值时,则控制所述风扇及所述散热窗均处于关闭状态;判断若该环境温度不低于所述第二温度预设值时,则控制所述风扇及所述散热窗均处于开启状态。

[0069] 进一步地,所述热管理方法还包括步骤:判断若该环境温度大于或等于所述第二温度预设值时,根据该环境温度的高低控制所述风扇运转,其中,该环境温度越高,所述风扇的转速越大。

[0070] 进一步地,所述风扇的转速与该环境温度成正比例关系。

[0071] 进一步地,所述第一温度预设值为0摄氏度,所述第二温度预设值为30摄氏度。

[0072] 进一步地,所述控制所述测温器检测一环境温度的步骤具体为:控制所述测温器持续地检测所述环境温度的实时值;

[0073] 所述读取该环境温度的步骤为:间隔地读取该环境温度的实时值。

[0074] 当所述无人机飞行时,无人机周围的空气会由所述进风口及所述风道进入所述容置腔内,会并经由所述散热窗导出所述容置腔外,进一步加强了所述机身的空气对流,避免了所述容置腔内部空间狭小所造成的空气不流通的现象,散热效率相对较高。

[0075] 进一步地,当所述环境温度不低于所述第二温度预设值时,可判断所述电池处于高温状态运行,所述风扇及所述散热窗均处于开启状态以对所述电池仓进行散热,热管理系统的散热效率较高;当所述环境温度低于所述第一温度预设值时,可判断所述电池处于低温状态运行,所述风扇及所述散热窗均处于关闭状态,防止所述电池仓热量过快散失,以对所述电池仓进行保温。故,本发明的热管理系统的热管理效率相对较高。

#### 附图说明

[0076] 图1是本发明一实施方式中热管理系统的功能模块图。

[0077] 图2为图1所示热管理系统的运行环境的功能模块图。

[0078] 图3为本发明一实施方式中应用图1所示的热管理系统的无人机的示意图。

[0079] 图4为图3所示的无人机的机身内部结构示意图。

[0080] 图5为图3所示的无人机的机身内部结构另一视角的示意图。

[0081] 图6为本发明一实施方式中一种热管理方法的流程图。

[0082] 主要元件符号说明

[0083]

热管理系统	S1
检测模块	10
处理模块	12
执行模块	14
温度检测装置	30
第一存储器	32
测温器	34
传输单元	38
警报器	39
散热设备	50
第二存储器	52
风扇	54
散热窗	56
无人机	100

[0084]

机身	150
机体	151
机臂	153
进风口	1531
风道	1533
螺旋桨	170
电池仓	200
容置腔	210

[0085] 如下具体实施方式将结合上述附图进一步说明本发明。

### 具体实施方式

[0086] 下面将结合本发明实施例中的附图,对本发明实施例中的技术方案进行清楚、完整地描述,显然,所描述的实施例仅仅是本发明一部分实施例,而不是全部的实施例。基于本发明中的实施例,本领域普通技术人员在没有做出创造性劳动前提下所获得的所有其他实施例,都属于本发明保护的范围。

[0087] 需要说明的是,当组件被称为“固定于”另一个组件,它可以直接在另一个组件上或者也可以存在居中的组件。当一个组件被认为是“连接”另一个组件,它可以是直接连接到另一个组件或者可能同时存在居中组件。当一个组件被认为是“设置于”另一个组件,它可以是直接设置在另一个组件上或者可能同时存在居中组件。本文所使用的术语“垂直的”、“水平的”、“左”、“右”以及类似的表述只是为了说明的目的。

[0088] 除非另有定义,本文所使用的所有的技术和科学术语与属于本发明的技术领域的技术人员通常理解的含义相同。本文中在本发明的说明书中所使用的术语只是为了描述具体的实施例的目的,不是旨在于限制本发明。本文所使用的术语“及/或”包括一个或多个相关的所列项目的任意的和所有的组合。

[0089] 请同时参阅图1及图2,图1为本发明一实施方式的热管理系统S1的功能模块图,热管理系统S1运行于图2所示的温度检测装置30及散热设备50中。温度检测装置30能够检测其周围的环境温度,并根据该环境温度控制散热设备50进行散热或保温动作。

[0090] 请同时参阅图3,具体而言,所述热管理系统S1应用于无人机100中,并对于无人机100的热量进行管理。无人机100包括机身150、设于机身150内的电池仓200及安装在电池仓200内部的电池(图未示出)。具体地,机身150包括机体151、以及与所述机体固定连接机臂153,所述机臂153用于承载所述螺旋桨170。电池仓设于机身150的机体151内。机身150的机臂153的内腔与电池仓200的内腔相连通。温度检测装置30及散热设备50设置于无人机100

上。温度检测装置30用于检测所述电池仓200的内部的环境温度,并根据该环境温度控制散热设备50对电池仓200内部进行散热或保温动作,以保证所述电池能够在适宜的温度中运行,提高电池的运行性能。

[0091] 进一步地,无人机100的机身150上还开设有进风口1531。进风口1531与电池仓200的内腔相连通,其用于使电池仓200内外的空气能够形成对流。

[0092] 请再次参阅图1,热管理系统S1包括温度检测模块10、处理模块12及执行模块14。温度检测模块10用于控制温度检测装置30检测所述电池周围的环境温度。处理模块12用于将该环境温度与一个或多个预设温度值进行比较,并将比较结果传送至执行模块14。执行模块14用于根据该比较结果控制散热设备50执行散热或保温动作。

[0093] 请再次参阅图2,温度检测装置30设置于无人机100上,其包括第一存储器32、测温器34、传输单元38以及警报器39。

[0094] 第一存储器32用于为温度检测装置30提供存储功能,并用于存储检测模块10及处理模块12,同时预存有至少两个预设温度值。测温器34用于检测所述电池周围的环境温度。在本实施方式中,测温器34为智能温度计,其设置于无人机100的电池仓200内。警报器39用于在该环境温度低于或者高于所述至少两个预设温度值时,发出警报。具体地,所述警报器39为警报器,其可发出的警报的形式可以为模拟信号(例如光信号、声音信号),因此,所述警报器39可以为光源及/或扬声器,进一步地,所述警报器39还可以生成可被无线传输的警报信息,所述警报信息能够通过无线通信设备传输至遥控器或者其他终端设备上,以供用户查看警报信息的内容。

[0095] 散热设备50装设于电池仓200上,其包括第二存储器52、风扇54及散热窗56。

[0096] 第二存储器52用于为散热设备50提供存储功能,并用于存储执行模块14。所述风扇54及所述散热窗56均能够在执行模块14的控制下开启或关闭,以对所述无人机100的电池仓200进行散热。所述散热窗56设置于所述电池仓200的周壁上,当所述散热窗56开启时,电池仓200的内腔与外界相连通。所述风扇54设置于电池仓200内,并邻近所述散热窗56设置。当所述风扇54开启时,其将电池仓200内的空气经由所述散热窗56导出电池仓200外。

[0097] 请再次参阅图1,热管理系统S1的各个模块为存储在第一存储器32或/及第二存储器52中、并可被第一存储器32或/及第二存储器52执行的可程序化的模块。在本实施方式中,温度检测模块10及处理模块12存储在所述第一存储器32中,并可被第一存储器32执行;执行模块14存储在第二存储器52中并可被第二存储器11执行。

[0098] 具体如下:

[0099] 第一存储器32中预存有一低温预设值、一高温预设值及多个常规温度预设值,其中,所述多个常规温度预设值均大于所述低温预设值且小于所述高温预设值。

[0100] 在本实施方式中,所述常规温度预设值的数量为三个,其分别为第一温度预设值、第二温度预设值及第三温度预设值,其中第二温度预设值大于第一温度预设值且小于所述第三温度预设值。所述低温预设值及所述高温预设值所界定的温度范围为一预设的温度范围。所述预设的温度范围为适宜所述电池工作的温度范围,所述电池在此温度范围内工作不易产生过冷、过热而引起安全事故。优选地,所述预设的温度范围为:大于或等于-20℃且小于或等于60℃。在本实施方式中,所述低温预设值为-20,所述第一温度预设值为0℃,所述第二温度预设值为30℃,所述第三温度预设值为40℃,所述高温预设值为60℃。

[0101] 温度检测模块10用于控制测温器34检测电池仓200内部的环境温度,并将该环境温度传送至处理模块12中。

[0102] 处理模块12用于读取该环境温度,并将该环境温度与所述低温预设值、所述高温预设值及所述多个常规温度预设值进行比较,且通过传输单元38将比较结果传送至第二存储器52内的执行模块14中。另外,处理模块12用于为温度检测装置30提供运算功能,并用于判断该环境温度与所述至少两个预设温度值中的一个或多个预设温度值进行比较,且通过传输单元38将比较结果传送至警报器39及第二存储器52内的执行模块14中。

[0103] 执行模块14用于根据所述判断结果控制散热设备50作业:

[0104] 若该环境温度低于所述低温预设值,则判断所述电池处于过冷状态,不宜启动运行,执行模块14控制警报器39向用户发出不可启动电池的警报,且不控制散热设备50动作;

[0105] 若该环境温度大于或等于所述低温预设值且小于所述第一预设温度值,则判断所述电池处于低温状态,执行模块14控制风扇54及散热窗56处于关闭状态,以防止电池仓200内的热量过快散失;

[0106] 若该环境温度大于或等于所述第一温度预设值且小于所述第二温度预设值,则判断所述电池处于常规温度状态,其能够正常运行,执行模块14控制风扇54处于关闭状态,并控制散热窗56处于开启状态;

[0107] 若该环境温度大于或等于所述第二温度预设值且小于所述第三温度预设值,则判断所述电池处于较高温状态,执行模块14控制散热窗56处于开启状态,并控制风扇54以第一转速运行,以对所述电池进行散热;

[0108] 若该环境温度大于或等于所述第三温度预设值且小于所述高温预设值,则判断所述电池处于高温状态,执行模块14散热窗56处于开启状态,并控制风扇54以第二转速运行,其中,所述第二转速大于所述第一转速;

[0109] 若该环境温度大于所述高温预设值,则判断所述电池处于过热态,执行模块14控制散热窗56处于开启状态,并控制风扇54以第三转速运行,其中,所述第三转速大于所述第二转速,执行模块14同时控制警报器39向用户发出电池过热不宜运行的警报。

[0110] 在本实施方式中,无人机100为无人飞行器,无人机100的机身150可以设有用于提供所述无人机飞行动力的动力机构和用于控制所述动力机构的电控模组。所述动力机构可为电机160和螺旋桨170。

[0111] 在一些实施例中,当该环境温度大于所述第二温度预设值时,执行模块14用于控制散热窗56处于开启状态,并控制风扇54运行。其中,该环境温度越高,风扇54的转速越大。优选地,风扇54的运行速度与所述环境温度的值成正比例关系。

[0112] 在一些实施例中,在所述电池运行的过程中,温度检测模块10控制测温器34用于持续地检测所述电池仓200内的实时环境温度,处理模块12用于间隔地从测温器34中读取该环境温度,并执行上述的判断及控制动作。所述处理模块12两次读取所述电池仓200的温度之间的间隔时间可以为1s,2s,3s……,也可以为0.1s,0.2s,0.3s……,甚至可以为1ms,2ms,3ms……或者其他任何值。

[0113] 本发明的实施方式的热管理系统S1,其采用所述温度检测模块10实时监控所述电池仓200的环境温度,当所述环境温度低于所述低温预设值时,执行模块14控制警报器39向用户发出不可启动电池的警报,且不控制散热设备50动作;当所述环境温度高于所述高温

预设值时,执行模块14制警报器39向用户发出电池过热的警报,且控制散热设备50的风扇54及散热窗56处于开启状态,以对电池仓200内进行快速散热;当所述环境温度介于所述低温预设值及所述高温预设值之间时,所述执行模块14根据所述环境温度控制风扇54及散热窗56以不同的工作状态进行工作,以对电池仓200保温或散热,从而使电池仓200内的温度能够维持在一定的温度范围内,使所述电池能够保持较为良好的运行性能,同时预防所述电池在过冷或过热的状态下运行导致的安全事故。综上所述,当所述电池处于高温状态运行时,风扇54及散热窗56同时运行以对电池仓200进行散热,热管理系统S1的散热效率较高;当所述电池处于低温状态运行时,风扇54及散热窗56同时关闭以对电池仓200进行保温。故,本发明的实施方式的热管理系统S1的热管理效率较高。

[0114] 所述热管理系统S1应用于所述无人机100上时,温度检测模块10、所述处理模块12及所述执行模块14也可集成于一控制器中;所述第一存储器32可为用于存储多个所述温度预设值的第一存储器,所述测温器34可为用于测量所述电池仓200内温度的测温器,所述警报器39可为用于发出光波或/及声波或/及电磁波等警报信号的警报器;所述风扇54可为能够自动开启或关闭的散热风扇,具体地为抽风风扇;所述散热窗56可为能够自动开启或关闭的散热窗,具体地为能够自动开启或关闭的百叶窗。

[0115] 请同时参阅图3至图5,具体在图示的实施例中,所述无人机100包括机身150、设置于机身150上的动力装置160以及设置于动力装置160上的螺旋桨170。所述控制器、所述第一存储器32、所述测温器34以及所述警报器39均设置于所述机身150上。

[0116] 所述机身150包括机体151及固定于所述机体151上的机臂153。

[0117] 所述电池仓200设置于所述机体151上。所述机体151内设有容置腔210,所述容置腔210包括用于安装电池的电池腔及用于安装所述无人机100的控制电路器件的电气腔。具体地,电池腔形成在电池仓200内。所述散热窗设置在所述电池仓200的侧壁上,并与所述容置腔210相连通。

[0118] 进一步地,所述机体151的上设置有出风口1511。具体地,所述出风口1511设置在所述电池仓200上,并使所述容置腔210与所述机体151的外界相通。所述散热窗设置于所述出风口1511处,所述抽风风扇对应所述散热窗设置。

[0119] 在本实施方式中,所述机臂153的数量为四个,四个所述机臂153围绕所述机体151设置,并朝向背离所述机体151的方向延伸。每个所述机臂153均大致为中空结构,所述机臂153的壁上设置有所述进风口1531,所述机臂153的内部设有风道1533。所述进风口1531设置于所述机臂153的顶部,所述风道1533与所述容置腔210相连通。所述进风口1531通过所述风道1533及所述容置腔210连通至所述出风口1511。可以理解,所述机臂153的数量可以是一个或多个,例如,两个、三个、六个等等。

[0120] 每个所述机臂153上均设置有一个动力装置160,并在所述动力装置160上设置有所述螺旋桨170。所述动力装置160及所述螺旋桨170设置在所述机臂153设有进风口1531的一侧,使所述螺旋桨170位于所述进风口1531上方。

[0121] 当所述无人机100飞行时,所述螺旋桨170转动引起空气流动,即,螺旋桨170会产生向下的气流,所述气流从所述进风口1531进入所述风道1533及所述容置腔210内,并经由所述出风口1511流出。所述测温器34用于感测所述容置腔210的温度,所述控制器用于根据所述测温器34感测的温度,控制所述风扇54的工作状态。所述散热窗56能够自动开启与关

闭,并且在所述风扇54开启时自动开启,在所述风扇54关闭时自动关闭。

[0122] 当所述无人机100飞行时,所述螺旋桨170产生的一部分气流会由所述进风口1531进入电池仓200的所述容置腔210内,此时所述风扇54开启,会将电池仓200内的空气经由所述散热窗56导出电池仓200外,进一步加强了电池仓200内外的空气对流,避免了电池仓200的内部空间狭小所造成的空气不流通的现象,进一步提高了散热效率。

[0123] 需要说明的是,在上述实施例中,所述出风口1511由所述散热窗56及百叶窗控制打开或关闭。当然,在其他实施例中,所述出风口1511也可以用其他方式来控制。另外,所述进风口1531也可以打开与关闭,例如,进风口1531设有百叶窗,并且对应进风口1531设有吸气风扇,通过吸气风扇、百叶窗控制进风口1531的打开与关闭。

[0124] 请参阅图6,图6示出了本发明一实施方式中热管理方法的流程图。所述热管理方法包括如下步骤:

[0125] 步骤S101:控制测温器34检测一环境温度。具体地,第一存储器32中预存有温度由低到高依次排列的多个温度预设值:低温预设值、高温预设值、第一温度预设值、第二温度预设值及第三温度预设值。控制测温器34检测电池仓200内部的环境温度。

[0126] 步骤S102:读取该环境温度,并将该环境温度与所述多个温度预设值相比较。具体地,读取该环境温度,并将该环境温度依次与所述低温预设值、所述高温预设值、所述第一温度预设值、所述第二温度预设值及所述第三温度预设值进行比较,生成比较结果后,通过传输单元38将所述比较结果传送至第二存储器52内的执行模块14中。

[0127] 步骤S103:根据所述比较结果控制散热设备50作业。具体地,执行模块14根据所述比较结果控制散热设备50作业:

[0128] 若该环境温度低于所述低温预设值,则判断所述电池处于过冷状态,不宜启动运行,执行模块14控制警报器39向用户发出不可启动电池的警报,且不控制散热设备50动作;

[0129] 若该环境温度大于或等于所述低温预设值且小于所述第一预设温度值,则判断所述电池处于低温状态,执行模块14控制风扇54及散热窗56处于关闭状态,以防止电池仓200内的热量过快散失;

[0130] 若该环境温度大于或等于所述第一温度预设值且小于所述第二温度预设值,则判断所述电池处于常规温度状态,其能够正常运行,执行模块14控制风扇54处于关闭状态,并控制散热窗56处于开启状态;

[0131] 若该环境温度大于或等于所述第二温度预设值且小于所述第三温度预设值,则判断所述电池处于较高温状态,执行模块14散热窗56处于开启状态,并控制风扇54以第一转速运行,以对所述电池进行散热;

[0132] 若该环境温度大于或等于所述第三温度预设值且小于所述高温预设值,则判断所述电池处于高温状态,执行模块14散热窗56处于开启状态,并控制风扇54以第二转速运行,其中,所述第二转速大于所述第一转速;

[0133] 若该环境温度大于所述高温预设值,则判断所述电池处于过热状态,执行模块14控制散热窗56处于开启状态,并控制风扇54以第三转速运行,其中,所述第三转速大于所述第二转速,执行模块14同时控制警报器39向用户发出电池过热不宜运行的警报。

[0134] 在上述热管理方法中,步骤S101可以具体为:控制测温器34持续地检测所述电池仓200内的实时环境温度。步骤S102可以具体地为:间隔地从所述测温器34中读取该环境温

度,并执行上述控制动作。

[0135] 可以理解,第二存储器52也可以设置在温度检测装置30内,甚至,第二存储器52可以省略,而将执行模块14设置为存储在第一存储器32中并可被第一存储器32执行的可程序化的模块即可。

[0136] 在本发明所提供的几个实施例中,应该理解到,所揭露的相关装置和方法,可以通过其它的方式实现。例如,以上所描述的装置实施例仅仅是示意性的,例如,所述模块或单元的划分,仅仅为一种逻辑功能划分,实际实现时可以有另外的划分方式,例如多个单元或组件可以结合或者可以集成到另一个系统,或一些特征可以忽略,或不执行。另一点,所显示或讨论的相互之间的耦合或直接耦合或通信连接可以是通过一些接口,装置或单元的间接耦合或通信连接,可以是电性,机械或其它的形式。

[0137] 所述作为分离部件说明的单元可以是或者也可以不是物理上分开的,作为单元显示的部件可以是或者也可以不是物理单元,即可以位于一个地方,或者也可以分布到多个网络单元上。可以根据实际的需要选择其中的部分或者全部单元来实现本实施例方案的目的。

[0138] 另外,在本发明各个实施例中的各功能单元可以集成在一个处理单元中,也可以是各个单元单独物理存在,也可以两个或两个以上单元集成在一个单元中。上述集成的单元既可以采用硬件的形式实现,也可以采用软件功能单元的形式实现。

[0139] 所述集成的单元如果以软件功能单元的形式实现并作为独立的产品销售或使用,可以存储在一个计算机可读取存储介质中。基于这样的理解,本发明的技术方案本质上或者说对现有技术做出贡献的部分或者该技术方案的全部或部分可以以软件产品的形式体现出来,该计算机软件产品存储在一个存储介质中,包括若干指令用以使得计算机处理器(processor)执行本发明各个实施例所述方法的全部或部分步骤。而前述的存储介质包括:U盘、移动硬盘、只读存储器(ROM,Read-Only Memory)、随机存取存储器(RAM,Random Access Memory)、磁盘或者光盘等各种可以存储程序代码的介质。

[0140] 以上实施方式仅用以说明本发明的技术方案而非限制,尽管参照以上实施方式对本发明进行了详细说明,本领域的普通技术人员应当理解,可以对本发明的技术方案进行修改或等同替换都不应脱离本发明技术方案的精神和范围。

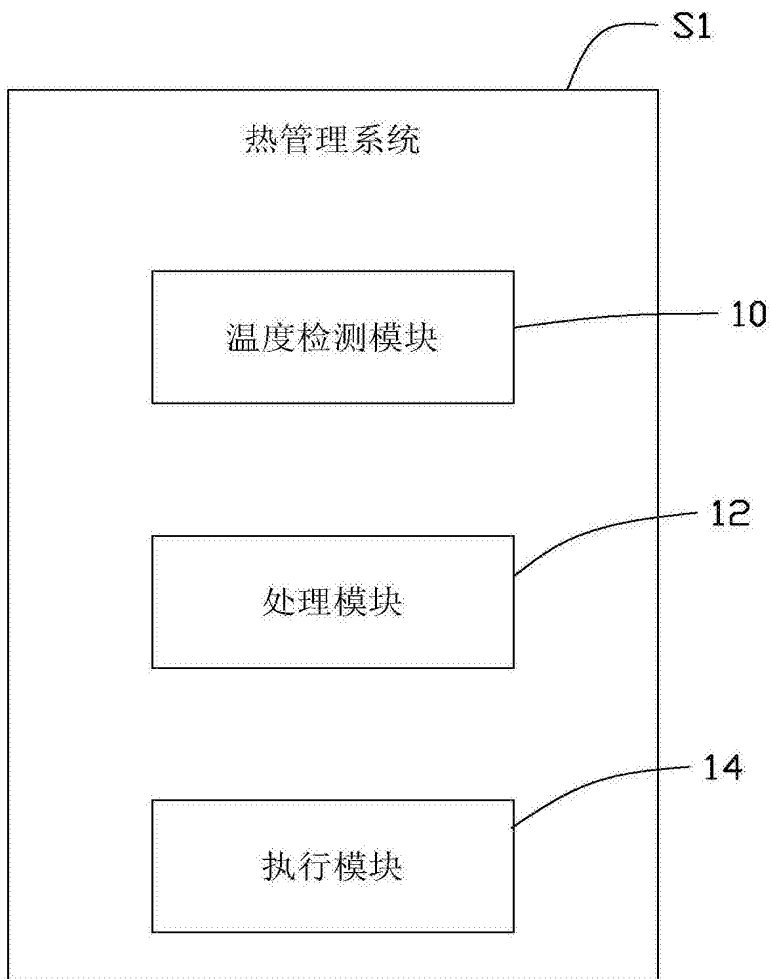


图1

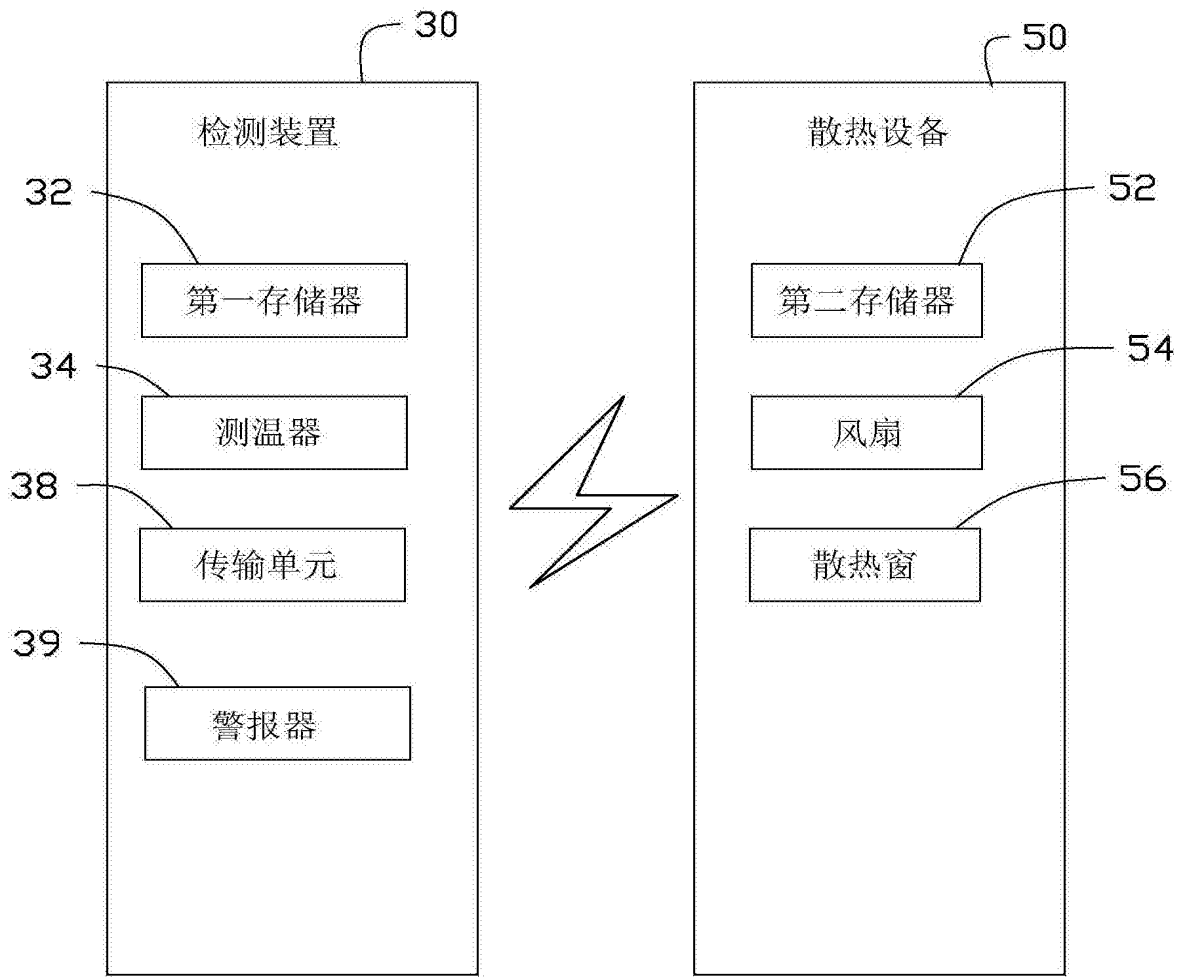


图2

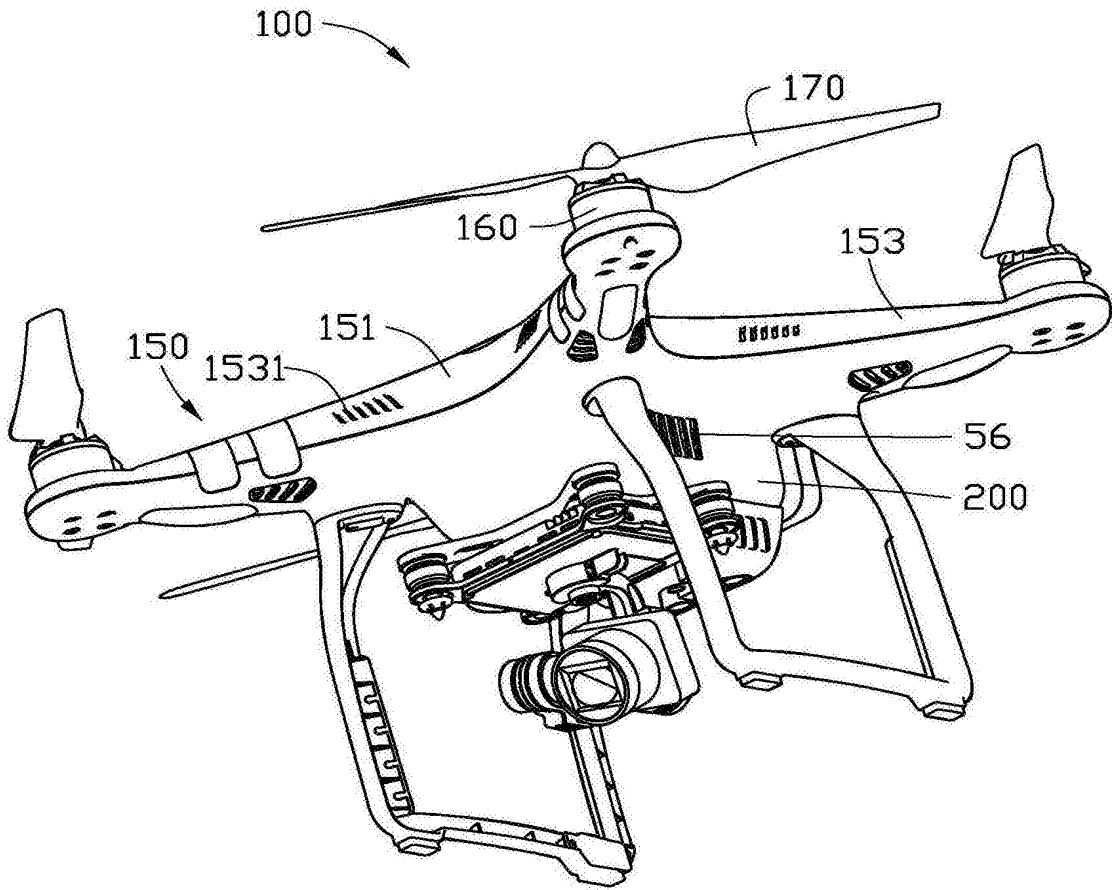


图3

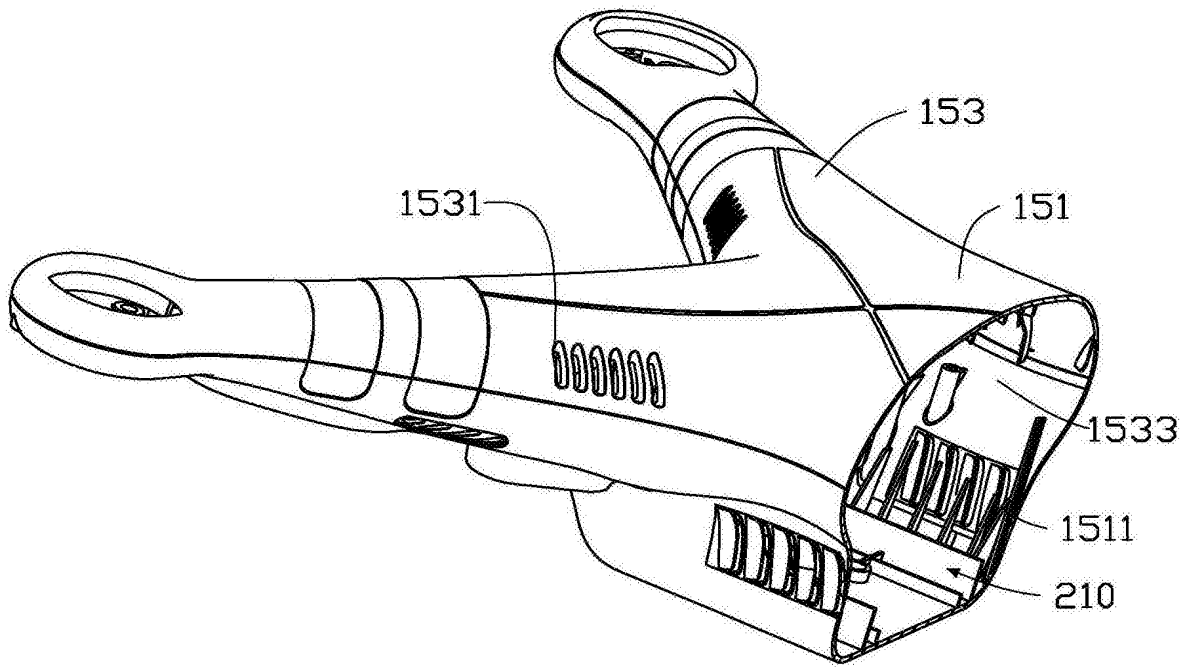


图4

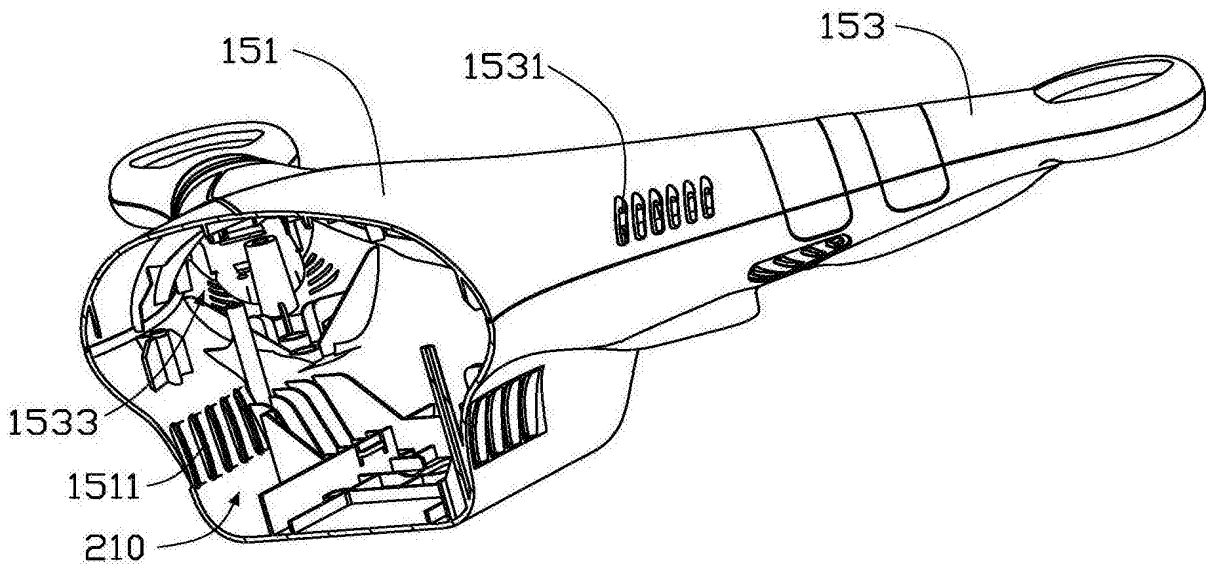


图5

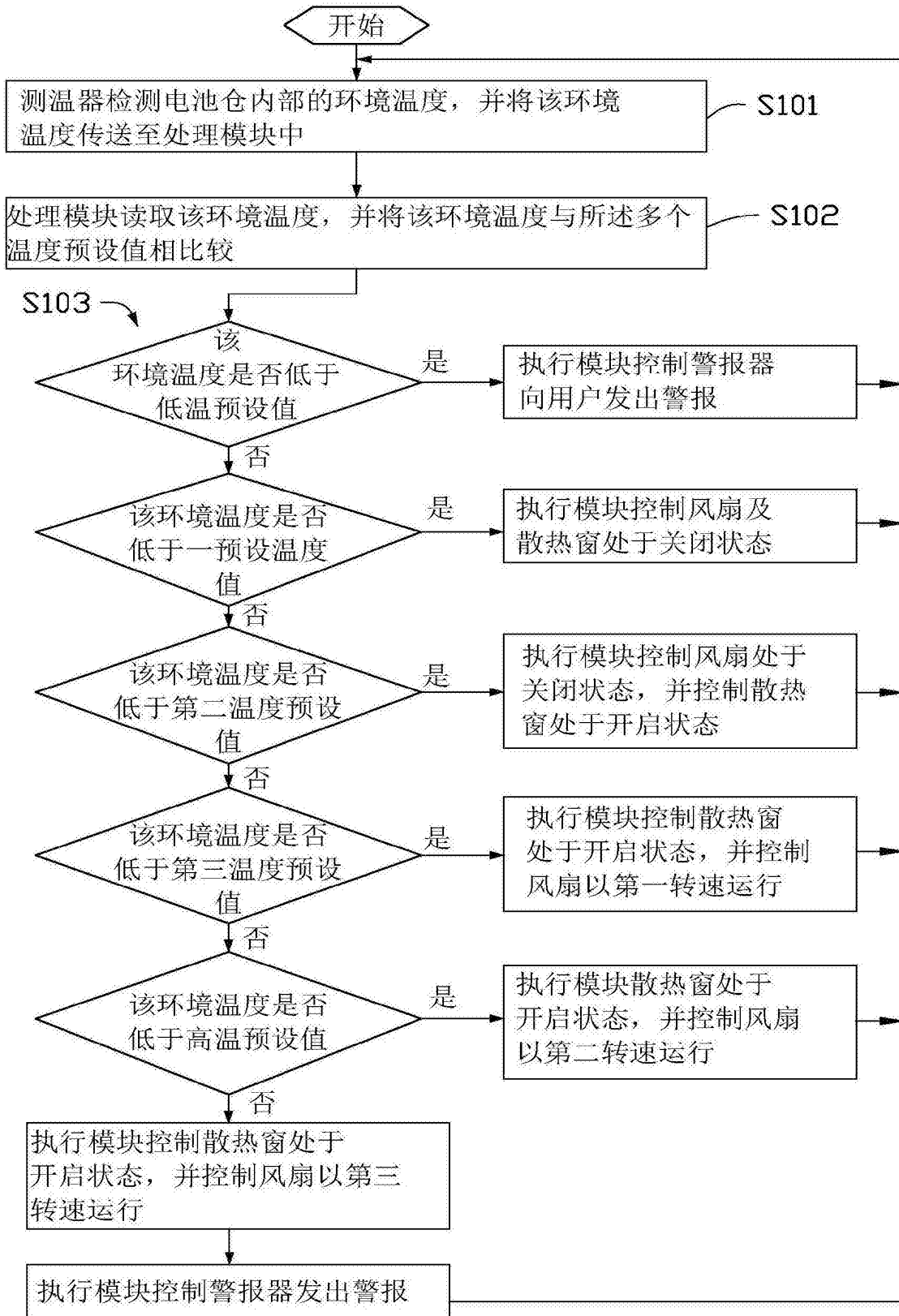


图6