



(12)发明专利申请

(10)申请公布号 CN 106058387 A

(43)申请公布日 2016. 10. 26

(21)申请号 201610593189.9

H01M 10/643(2014.01)

(22)申请日 2016.07.26

H01M 10/637(2014.01)

(71)申请人 赛恩斯能源科技有限公司

地址 310030 浙江省杭州市西湖区西园路3号1幢

(72)发明人 陈旭凯 周国阳 陆海龙 杨锋
陆士云 王倩 李支海 章青
刘全春 林婷

(74)专利代理机构 杭州浙科专利事务所(普通合伙) 33213

代理人 李灵锋 冯优章

(51)Int. Cl.

H01M 10/617(2014.01)

H01M 10/625(2014.01)

H01M 10/6571(2014.01)

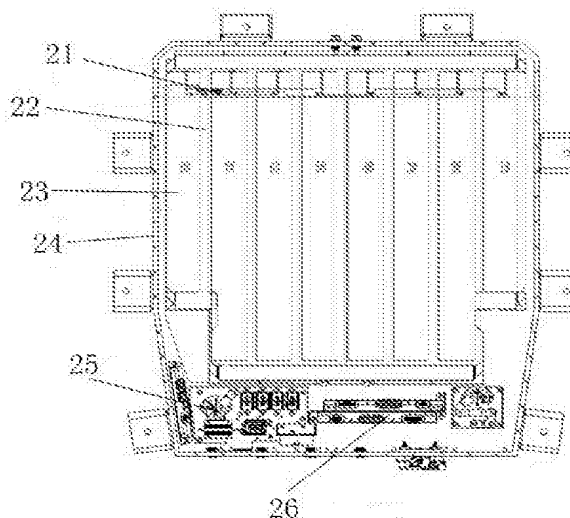
权利要求书1页 说明书4页 附图3页

(54)发明名称

一种带热管理的电池加热装置

(57)摘要

本发明涉及一种带热管理的电池加热装置。包括箱体,箱体内设有电压温度采集装置、电池加热装置和电池管理系统,电池加热装置包括第一压板、第二压板和电池连接装置,第一压板和第二压板分别设置在电池连接装置的两侧,第一压板和第二压板间穿设有为电池连接装置上的电池加热的加热线,所述电压温度采集装置设置在电池加热装置的一侧,电压温度采集装置通过其上连接的温度传感器来采集电池的温度,电压温度采集装置通过设置在电池电极上的导线来采集电池的电压。本发明解决了现有加热装置加热不均匀、加热时间长、加热控制不合理、采样不可靠、线束不美观和动力电池组装配复杂且不抗振动等问题。



1. 一种带热管理的电池加热装置,其特征在于:包括箱体,箱体内设有电压温度采集装置、电池加热装置和电池管理系统,电池加热装置包括第一压板、第二压板和电池连接装置,第一压板和第二压板分别设置在电池连接装置的两侧,第一压板和第二压板间穿设有为电池连接装置上的电池加热的加热线,所述电压温度采集装置设置在电池加热装置的一侧,电压温度采集装置通过其上连接的温度传感器来采集电池的温度,电压温度采集装置通过设置在电池电极上的导线来采集电池的电压;所述电压温度采集装置和所述电池加热装置均通过串并联PCB板与所述电池管理系统连接。

2. 根据权利要求1所述的一种带热管理的电池加热装置,其特征在于:所述电压温度采集装置包括采集装置PCB板和温度传感器。

3. 根据权利要求2所述的一种带热管理的电池加热装置,其特征在于:所述采集装置PCB板包括采集装置PCB板正面和采集装置PCB板背面,采集装置PCB板正面上设有电压采样铜线和温度传感器接口,采集装置PCB板背面的上端设有温度采样铜线,温度传感器与温度传感器接口连接,采集装置PCB板正面的左端设有第一采集插座,采集装置PCB板正面的右端设有第二采集插座,温度传感器接口与温度采样铜线连接,电压采样铜线和温度采样铜线均与第一采集插座和第二采集插座连接。

4. 根据权利要求1所述的一种带热管理的电池加热装置,其特征在于:所述电池连接装置包括双面整体夹具,双面整体夹具上设有第一通孔,第一通孔呈矩阵型排列在双面整体夹具上,第一通孔内设有隔板,隔板把第一通孔分为正极圆孔和负极圆孔,负极圆孔上设有弹片槽,弹片槽上设有弹性导电片,所述双面整体夹具上设有并联网,并联网与弹性导电片连接,并联网把所有通孔内的弹性导电片连接在一起,两个相邻的第一通孔间设有用于铺设并联网的并联网槽,并联网槽从负极圆孔的上端开到隔圈的上端。

5. 根据权利要求4所述的一种带热管理的电池加热装置,其特征在于:所述第一压板上设有第三通孔、第四通孔、第五通孔、第六通孔、第七通孔和第八通孔,所述第二压板上设有第九通孔、第十通孔、第十一通孔、第十二通孔、第十三通孔和第十四通孔,所述加热线的一端依次穿过第三通孔、电池连接装置、第九通孔、第十通孔、电池连接装置、第四通孔、第五通孔、电池连接装置、第十一通孔、第十二通孔、电池连接装置、第六通孔、第七通孔、电池连接装置、第十三通孔、第十四通孔、电池连接装置和第八通孔。

6. 根据权利要求5所述的一种带热管理的电池加热装置,其特征在于:所述第一压板上设有用于放置加热线的第一线槽,所述第二压板上设有用于放置加热线的第二线槽。

7. 根据权利要求5所述的一种带热管理的电池加热装置,其特征在于:所述双面整体夹具上设有第二通孔。

8. 根据权利要求1所述的一种带热管理的电池加热装置,其特征在于:所述电池管理系统包括电池管理系统主控和电池管理系统从控;电池管理系统主控负责电池荷电态估算、充电控制、加热控制和放电控制;电池管理系统从控负责控制电压和温度的采集。

9. 根据权利要求8所述的一种带热管理的电池加热装置,其特征在于:所述电池管理系统主控包括加热控制继电器和加热保险丝。

一种带热管理的电池加热装置

技术领域

[0001] 本发明涉及电池领域,具体涉及一种带热管理的电池加热装置。

背景技术

[0002] 动力电池作为电动汽车的核心部件,电池的可靠性直接影响整车的性能。在严寒地区使用时,动力电池的放电性能、充电接受能力都受低温环境影响而大大下降,从而影响电动汽车在严寒地区的动力性能和续航里程。

[0003] 由于动力电池对环境要求的特殊性,在温度过高或过低时都不能发挥电池的最佳效能,甚至不能正常工作。为解决上述低温环境中造成的电动车电池性能的问题,在冬天气温较低时,对电池组使用加热装置十分必要。

[0004] 现有的动力电池在0℃以下都不宜充电,用于电动汽车的动力电池组大多数都带热管理系统,常见的几种热管理方式及优缺点如下:

- 1、在动力电池组上下放置加热板进行加热,优点:成本低和方式简单,缺点:加热不均匀;
- 2、用加热膜整个包覆在电池四周进行加热,优点:加热较均匀,缺点:工艺复杂;
- 3、使用PTC加热器和风扇模块加热,优点:方式简单,缺点:成本较高和加热不均匀。

发明内容

[0005] 针对现有技术中存在的问题,本发明的目的在于提出一种带热管理的电池加热装置的技术方案。

[0006] 所述的一种带热管理的电池加热装置,其特征在于:包括箱体,箱体内设有电压温度采集装置、电池加热装置和电池管理系统,电池加热装置包括第一压板、第二压板和电池连接装置,第一压板和第二压板分别设置在电池连接装置的两侧,第一压板和第二压板间穿设有为电池连接装置上的电池加热的加热线,所述电压温度采集装置设置在电池加热装置的一侧,电压温度采集装置通过其上连接的温度传感器来采集电池的温度,电压温度采集装置通过设置在电池电极上的导线来采集电池的电压;所述电压温度采集装置和所述电池加热装置均通过串并联PCB板与所述电池管理系统连接。

[0007] 所述的一种带热管理的电池加热装置,其特征在于:所述电压温度采集装置包括采集装置PCB板和温度传感器。

[0008] 所述的一种带热管理的电池加热装置,其特征在于:所述采集装置PCB板包括采集装置PCB板正面和采集装置PCB板背面,采集装置PCB板正面上设有电压采样铜线和温度传感器接口,采集装置PCB板背面的上端设有温度采样铜线,温度传感器与温度传感器接口连接,采集装置PCB板正面的左端设有第一采集插座,采集装置PCB板正面的右端设有第二采集插座,温度传感器接口与温度采样铜线连接,电压采样铜线和温度采样铜线均与第一采集插座和第二采集插座连接。

[0009] 所述的一种带热管理的电池加热装置,其特征在于:所述电池连接装置包括双面

整体夹具,双面整体夹具上设有第一通孔,第一通孔呈矩阵型排列在双面整体夹具上,第一通孔内设有隔板,隔板把第一通孔分为正极圆孔和负极圆孔,负极圆孔上设有弹片槽,弹片槽上设有弹性导电片,所述双面整体夹具上设有并联网,并联网与弹性导电片连接,并联网把所有通孔内的弹性导电片连接在一起,两个相邻的第一通孔间设有用于铺设并联网的并联网槽,并联网槽从负极圆孔的上端开到隔圈的上端。

[0010] 所述的一种带热管理的电池加热装置,其特征在于:所述第一压板上设有第三通孔、第四通孔、第五通孔、第六通孔、第七通孔和第八通孔,所述第二压板上设有第九通孔、第十通孔、第十一通孔、第十二通孔、第十三通孔和第十四通孔,所述加热线的一端依次穿过第三通孔、电池连接装置、第九通孔、第十通孔、电池连接装置、第四通孔、第五通孔、电池连接装置、第十一通孔、第十二通孔、电池连接装置、第六通孔、第七通孔、电池连接装置、第十三通孔、第十四通孔、电池连接装置和第八通孔。

[0011] 所述的一种带热管理的电池加热装置,其特征在于:所述第一压板上设有用于放置加热线的第一线槽,所述第二压板上设有用于放置加热线的第二线槽。

[0012] 所述的一种带热管理的电池加热装置,其特征在于:所述双面整体夹具上设有第二通孔。

[0013] 所述的一种带热管理的电池加热装置,其特征在于:所述电池管理系统包括电池管理系统主控和电池管理系统从控;电池管理系统主控负责电池荷电态估算、充电控制、加热控制和放电控制;电池管理系统从控负责控制电压和温度的采集。

[0014] 所述的一种带热管理的电池加热装置,其特征在于:所述电池管理系统主控包括加热控制继电器和加热保险丝。

[0015] 本发明解决了现有加热装置加热不均匀、加热时间长、加热控制不合理、采样不可靠、线束不美观和动力电池组装配复杂且不抗振动等问题;本发明通过辐射和对流传热方式对动力电池进行加热,加热线在电池连接装置内部蛇型来回走线,压板上设有线槽,加热线在压板上的弯处均嵌在线槽里面;本发明具有装配简单、热源分布均匀、加热速度快、整体效果美观和抗振动性能强等优点。

附图说明

[0016] 图1为带热管理的电池加热装置的结构示意图;

图2为电池加热装置的结构示意图1;

图3为电池加热装置的结构示意图2;

图4为电池连接装置的结构示意图1;

图5为电池连接装置的结构示意图2;

图6为电池连接装置的结构示意图3;

图7为一组并联电池模块的示意图;

图8为多组串联电池模块的示意图;

图9为PCB板正面结构示意图;

图10为PCB板背面结构示意图;

图11 PCB板的局部结构示意图;

其中:1-第一压板,2-第一线槽,3-第二压板,4-加热线,5-支架,6-第三通孔,7-第四通

孔,8-第五通孔,9-第六通孔,10-第七通孔,11-第八通孔,12-第二线槽,13-第十四通孔,14-第十三通孔,15-第十二通孔,16-第十一通孔,17-第十通孔,18-第九通孔,19-螺母,20-螺栓,21-串并联PCB板,22-电压温度采集装置,23-电池加热装置,24-箱体,25-电池管理系统主控,26-电池管理系统从控,27-双面整体夹具,28-正极圆孔,29-隔板,30-负极圆孔,31-弹性导电片,32-并联网,33-第二通孔,34-电池,35-并联网槽,36-连接柱,37-第二采集插座,38-电压采样铜线,39-温度传感器接口,40-豁口,41-通孔焊盘,42-第一采集插座,43-温度采样铜线,44-采集装置PCB板。

具体实施方式

[0017] 下面结合附图对本发明作详细说明。

[0018] 本发明包括箱体24,箱体24内设有电压温度采集装置22、电池加热装置23和电池管理系统,电池加热装置23包括第一压板1、第二压板3和电池连接装置,电池连接装置包括双面整体夹具27,双面整体夹具27上设有第一通孔,第一通孔呈矩阵型排列在双面整体夹具27上,第一通孔内设有隔板29,隔板29把第一通孔分为正极圆孔28和负极圆孔30,负极圆孔30上设有弹片槽,弹片槽上设有弹性导电片31,弹片槽对弹性导电片31有定位作用,电池的电极设置在弹性导电片31上;双面整体夹具27上设有并联网32,并联网32呈网格状设置,并联网32与弹性导电片31连接,并联网32把所有第一通孔内的弹性导电片31连接在一起,从而使弹性导电片31上的电池极端全部连通,起到并联电池的作用。两个相邻的第一通孔间设有用于铺设并联网32的并联网槽35,并联网槽从负极圆孔30的上端开到隔圈的上端,并联网槽不仅可以把并联网隐藏在双面整体夹具27内,也可对并联网32起到限位作用。双面整体夹具27上还设有第二通孔33,一部分第二通孔33上设有连接柱36,剩余第二通孔33上设置加热线4或冷却管,加热线4或冷却管可给电池加热或降温;当多个电池连接装置串联使用时,用于固定多个电池连接装置的螺栓穿过连接柱9来拉紧电池模组,使用电池之间接触良好,使电池模块强度进一步提高。串联时,A电池的正极插在正极圆孔28上,B电池的负极插在负极圆孔30上,如此使A电池与B电池形成串联关系(A电池和B电池仅代指两个需串联在一起的电池)。

[0019] 第一压板1和第二压板3分别设置在电池连接装置的两侧,设置在第一压板上的螺栓20依次穿透第一压板、电池连接装置和第二压板后与第二压板上的螺母19螺接配合。第一压板1和第二压板3间穿设有为电池连接装置上的电池加热的加热线4,加热线4用于给电池连接装置中的电池加热,使电池在严寒天气下也能正常使用。第一压板1上设有用于放置加热线4的第一线槽2,第二压板3上也设有用于放置加热线4的第二线槽12,加热线4在第一压板1上的弯处部位均嵌在第一线槽2里面,加热线4在第二压板3上的弯处部位均嵌在第二线槽12里面,这样设计能使布线更整齐有序。

[0020] 作为优选方案,第一压板1上设有第三通孔6、第四通孔7、第五通孔8、第六通孔9、第七通孔10和第八通孔11,第二压板3上设有第九通孔18、第十通孔17、第十一通孔16、第十二通孔15、第十三通孔14和第十四通孔13,所述加热线4的一端依次穿过第三通孔6、电池连接装置、第九通孔18、第十通孔17、电池连接装置、第四通孔7、第五通孔8、电池连接装置、第十一通孔16、第十二通孔15、电池连接装置、第六通孔9、第七通孔10、电池连接装置、第十三通孔14、第十四通孔13、电池连接装置和第八通孔11,如此设计使加热线4在电池连接装置

上整齐均匀设置,从而达到加热线4对电池连接装置内的电池高效均匀加热的目的。第一压板和第二压板上均设有支架5,电池加热装置23通过支架5与箱体24固定。

[0021] 电压温度采集装置22设置在电池加热装置23的一侧,电压温度采集装置22包括采集装置PCB板44和温度传感器,采集装置PCB板44包括采集装置PCB板44正面和采集装置PCB板44背面,采集装置PCB板44的下端设有豁口40,豁口40的一侧设有通孔焊盘41,豁口40与通孔焊盘41成对设置,与电池34连接的镀镍钢带通过豁口40后焊接在通孔焊盘41上,开豁口40和通孔焊盘41的作用是增大镀镍钢带焊接时的弯曲半径和使其焊接更加牢固。采集装置PCB板44正面上设有电压采样铜线38和温度传感器接口39,采集装置PCB板44背面的上端设有温度采样铜线43,电压采样铜线38与被测电池的电极通过导线连接;温度传感器与温度传感器接口39连接,采集装置PCB板44正面的左端设有第一采集插座42,采集装置PCB板44正面的右端设有第二采集插座37,第一采集插座42和第二采集插座37呈镜像设置在采集装置PCB板44两端,使用时可根据电池模组安装方向不同,可以合适地选取两端的采集插座。温度传感器接口39与温度采样铜线43连接,电压采样铜线38和温度采样铜线43均与第一采集插座42和第二插座连接。采集装置PCB板44的材质为环氧板,采集装置PCB板44上涂设有三防漆,三防漆能防止装置被氧化。

[0022] 电压温度采集装置22和所述电池加热装置23均通过串并联PCB板21与所述电池管理系统连接。

[0023] 电池管理系统包括电池管理系统主控25和电池管理系统从控26(电池管理系统主控25和电池管理系统从控26的控制技术属现有技术,在此不再赘述);电池管理系统主控25负责电池荷电态估算、充电控制、加热控制和放电控制;电池管理系统从控26负责控制电压和温度的采集。电池管理系统主控25包括加热控制继电器和加热保险丝。

[0024] 使用时,电池管理系统主控25通过电压温度采集连接装置检测到电池的温度低于 0°C 时,加热控制继电器自动开启,并向充电机请求输出加热电流,加热开始;在此过程中,当电池管理系统主控25检测到电池温度大于 5°C 时,加热和充电同时进行;当电池管理系统主控25检测到电池温度大于 15°C 时,电池管理系统主控25自动关闭加热控制继电器,此时加热功能关闭,充电继续;继续充电过程如果电池管理系统主控25检测到电池温度低于 10°C 时,则重新开启3加热控制继电器,向充电机请求输出加热电流,加热重新开始。

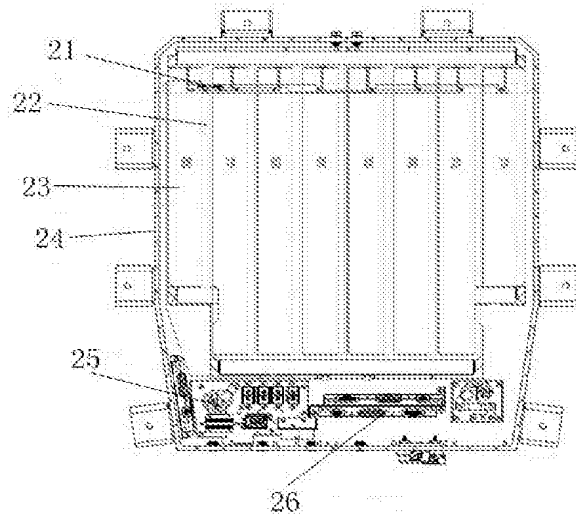


图1

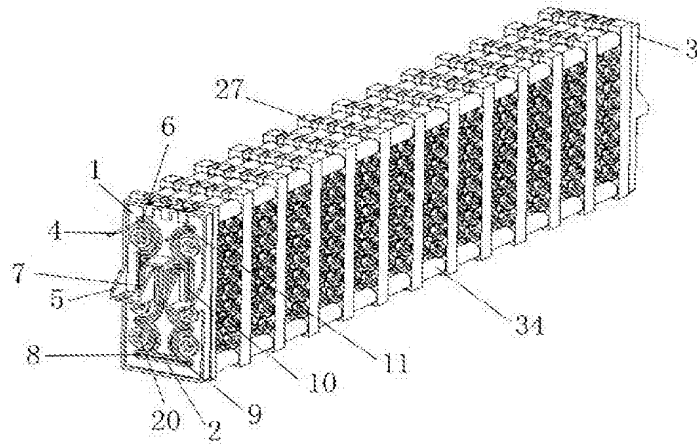


图2

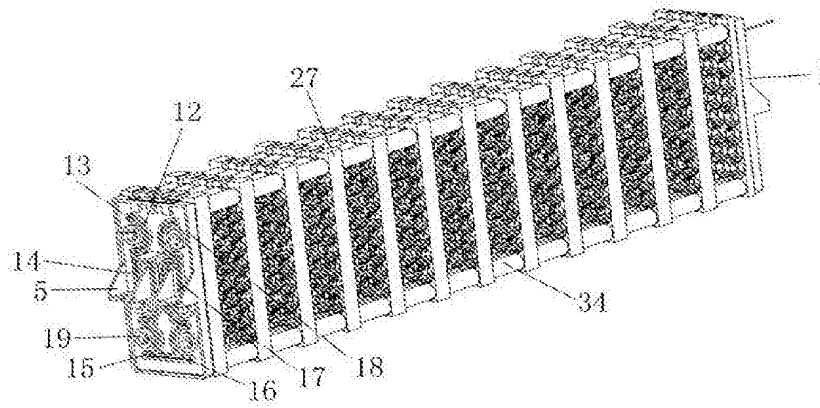


图3

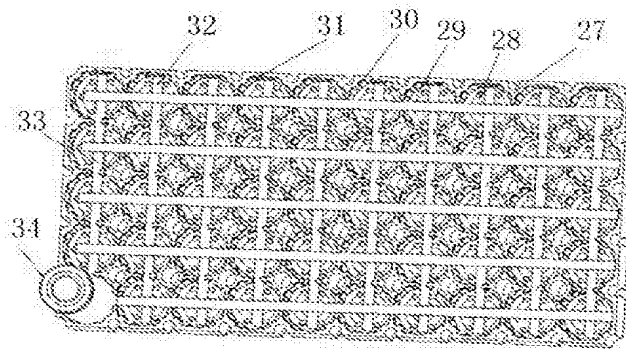


图4

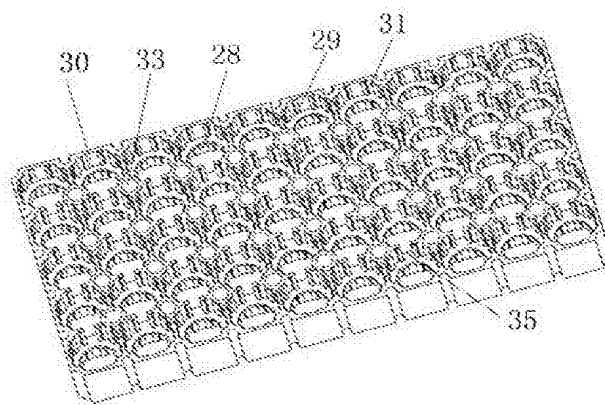


图5

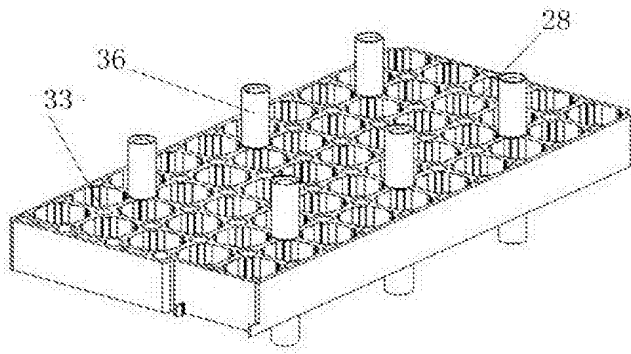


图6

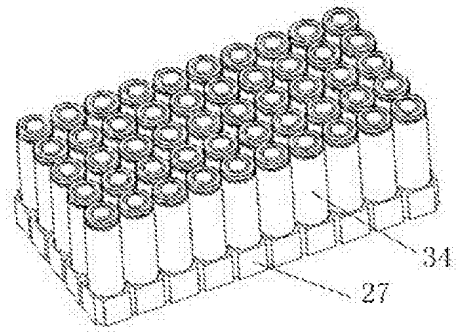


图7

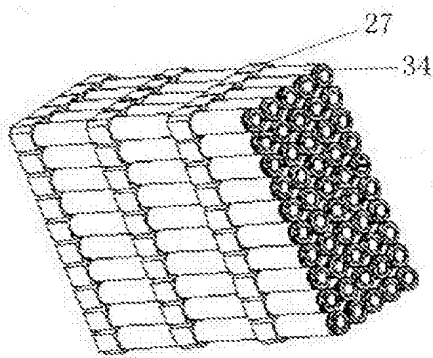


图8



图9

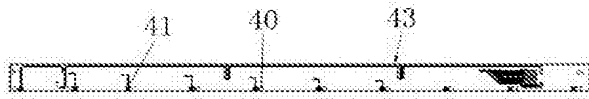


图10

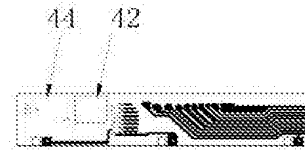


图11