



(12)发明专利申请

(10)申请公布号 CN 106093797 A

(43)申请公布日 2016.11.09

(21)申请号 201610680634.5

(22)申请日 2016.08.17

(71)申请人 北京新能源汽车股份有限公司

地址 102606 北京市大兴区采育经济开发
区采和路1号

(72)发明人 李永庆 戴嘉昆

(74)专利代理机构 北京银龙知识产权代理有限
公司 11243

代理人 许静 安利霞

(51)Int. Cl.

G01R 31/36(2006.01)

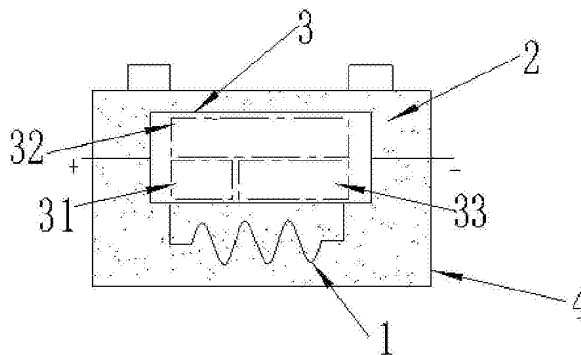
权利要求书2页 说明书5页 附图1页

(54)发明名称

一种电池温场模拟装置、系统和电池热管理的验证方法

(57)摘要

本发明提供一种电池温场模拟装置、系统和电池热管理的验证方法。电池温场模拟装置包括：壳体；产热单元，用于产生热量，安装于壳体的内部；导热介质，填充于产热单元和壳体之间；控制器，用于采集并发送产热单元和导热介质的温度数据，并控制产热单元以一预设方式产生热量。本发明实施例的电池温场模拟装置可以在电池的热管理结构和策略设计完成后，对设计进行快速有效地验证，减少了试验周期和所需的辅助设备，大大减少了测试成本。另外，该电池温场模拟装置可以模拟不同型号电池的不同发热状态，具有很强的适应性，同时安全可控，便于试验人员调整参数和记录测试结果，有利于试验结果的准确性和科学性。



1. 一种电池温场模拟装置,其特征在于,包括:
待模拟的电池单体或电池模组的壳体;
产热单元,用于产生热量,安装于所述壳体的内部;
导热介质,填充于所述产热单元和所述壳体之间,将所述产热单元产生的热量传递至所述壳体;
控制器,用于采集并发送所述产热单元和所述导热介质的温度数据,并控制所述产热单元以一预设方式产生热量。
2. 根据权利要求1所述的电池温场模拟装置,其特征在于,所述控制器包括:
控制单元,与所述产热单元连接;
温度采集传感器,与所述控制单元连接,用于采集所述产热单元和所述导热介质的温度数据;
通讯层,与所述控制单元连接,用于发送所述产热单元和所述导热介质的温度数据。
3. 根据权利要求2所述的电池温场模拟装置,其特征在于,所述导热介质的材质为二甲甲基硅油。
4. 根据权利要求1所述的电池温场模拟装置,其特征在于,所述控制器与外接电源的正极和负极连接。
5. 一种电池温场模拟系统,其特征在于,包括:
电池温场模拟装置和上位机,所述电池温场模拟装置包括:
待模拟的电池单体或电池模组的壳体;
产热单元,用于产生热量,安装于所述壳体的内部;
导热介质,填充于所述产热单元和所述壳体之间,将所述产热单元产生的热量传递至所述壳体;
控制器,用于采集并发送所述产热单元和所述导热介质的温度数据,并控制所述产热单元以一预设方式产生热量;
所述上位机与所述控制器通讯,获取所述产热单元和所述导热介质的温度数据,并向所述控制器发出控制信号。
6. 根据权利要求5所述的电池温场模拟系统,其特征在于,所述控制器包括:
控制单元,与所述产热单元连接;
温度采集传感器,与所述控制单元连接,用于采集所述产热单元和所述导热介质的温度数据;
通讯层,与所述控制单元连接,用于向所述上位机发送所述产热单元和所述导热介质的温度数据,并接受所述上位机发送的控制信号。
7. 根据权利要求5所述的电池温场模拟系统,其特征在于,所述导热介质的材质为二甲甲基硅油。
8. 根据权利要求6所述的电池温场模拟系统,其特征在于,所述通讯层与所述上位机通过直流载波进行通讯。
9. 根据权利要求5所述的电池温场模拟系统,其特征在于,所述控制器与外接电源的正极和负极连接。
10. 一种电池热管理的验证方法,应用于如权利要求5-9任一项所述的电池温场模拟系

统,其特征在于,包括:

根据待模拟的电池单体或电池模组充放电过程中的产热参数,确定所述产热单元产生热量的预设方式;

采集并发送所述产热单元和所述导热介质的温度数据,根据所述温度数据,控制所述产热单元按照所述预设方式产生热量;

采集电动汽车在当前热管理策略下的热管理参数并验证所述热管理参数是否符合预期目标。

一种电池温场模拟装置、系统和电池热管理的验证方法

技术领域

[0001] 本发明涉及电池热管理领域,特别涉及一种电池温场模拟装置、系统和电池热管理的验证方法。

背景技术

[0002] 目前,新能源汽车电池的热管理工作越来越重要。一般在热管理结构和策略设计过程中要牵涉很大的经历,在热管理结构和策略设计完成后,对设计进行验证又需要很长的周期。就目前而言,对热管理设计所采用的验证方式为用实际电池的充放电试验进行验证,这种验证方法测试周期长、需要庞大的充放电设备进行配合,并且需要专用的温度采集设备进行监控,测试过程费时费工。

发明内容

[0003] 本发明要解决的技术问题是提供一种电池温场模拟装置、系统和电池热管理的验证方法,解决现有技术中对热管理设计用实际电池的充放电试验进行验证、测试过程费时费工的问题。

[0004] 为解决上述技术问题,本发明提供一种电池温场模拟装置,包括:

[0005] 待模拟的电池单体或电池模组的壳体;

[0006] 产热单元,用于产生热量,安装于所述壳体的内部;

[0007] 导热介质,填充于所述产热单元和所述壳体之间,将所述产热单元产生的热量传递至所述壳体;

[0008] 控制器,用于采集并发送所述产热单元和所述导热介质的温度数据,并控制所述产热单元以一预设方式产生热量。

[0009] 进一步来说,所述控制器包括:

[0010] 控制单元,与所述产热单元连接;

[0011] 温度采集传感器,与所述控制单元连接,用于采集所述产热单元和所述导热介质的温度数据;

[0012] 通讯层,与所述控制单元连接,用于发送所述产热单元和所述导热介质的温度数据。

[0013] 进一步来说,所述导热介质的材质为二甲基硅油。

[0014] 进一步来说,所述控制器与外接电源的正极和负极连接。

[0015] 本发明还提供了一种电池温场模拟系统,包括:

[0016] 电池温场模拟装置和上位机,所述电池温场模拟装置包括:

[0017] 待模拟的电池单体或电池模组的壳体;

[0018] 产热单元,用于产生热量,安装于所述壳体的内部;

[0019] 导热介质,填充于所述产热单元和所述壳体之间,将所述产热单元产生的热量传递至所述壳体;

- [0020] 控制器,用于采集并发送所述产热单元和所述导热介质的温度数据,并控制所述产热单元以一预设方式产生热量;
- [0021] 所述上位机与所述控制器通讯,获取所述产热单元和所述导热介质的温度数据,并向所述控制器发出控制信号。
- [0022] 进一步来说,所述的电池温场模拟系统中,所述控制器包括:
- [0023] 控制单元,与所述产热单元连接;
- [0024] 温度采集传感器,与所述控制单元连接,用于采集所述产热单元和所述导热介质的温度数据;
- [0025] 通讯层,与所述控制单元连接,用于向所述上位机发送所述产热单元和所述导热介质的温度数据,并接受所述上位机发送的控制信号。
- [0026] 进一步来说,所述的电池温场模拟系统中,所述导热介质的材质为二甲基硅油。
- [0027] 进一步来说,所述的电池温场模拟系统中,所述通讯层与所述上位机通过直流载波进行通讯。
- [0028] 进一步来说,所述的电池温场模拟系统中,所述控制器与外接电源的正极和负极连接。
- [0029] 本发明还提供了一种电池热管理的验证方法,应用于电池温场模拟系统,包括:
- [0030] 根据待模拟的电池单体或电池模组充放电过程中的产热参数,确定所述产热单元产生热量的预设方式;
- [0031] 采集并发送所述产热单元和所述导热介质的温度数据,根据所述温度数据,控制所述产热单元按照所述预设方式产生热量;
- [0032] 采集电动汽车在当前热管理策略下的热管理参数并验证所述热管理参数是否符合预期目标。
- [0033] 本发明的上述技术方案的有益效果如下:
- [0034] 本发明实施例的电池温场模拟装置,可以在电池的热管理结构和策略设计完成后,对设计进行快速有效地验证,减少了试验周期和所需的辅助设备,大大减少了测试成本。另外,该电池温场模拟装置可以模拟不同型号电池的不同发热状态,具有很强的适应性,同时安全可控,便于试验人员调整参数和记录测试结果,有利于试验结果的准确性和科学性。

附图说明

- [0035] 图1为本发明实施例的电池温场模拟装置的组成结构示意图;
- [0036] 图2为本发明实施例的电池温场模拟系统的组成结构示意图;
- [0037] 图3为本发明实施例的电池热管理的验证方法的流程图。

具体实施方式

- [0038] 为使本发明要解决的技术问题、技术方案和优点更加清楚,下面将结合附图及具体实施例进行详细描述。
- [0039] 实施例1
- [0040] 参照图1所示,本发明提供了一种电池温场模拟装置,包括:待模拟的电池单体或

电池模组的壳体4;产热单元1,用于产生热量,安装于壳体4的内部;导热介质2,填充于产热单元1和壳体4之间,将产热单元1产生的热量传递至壳体4;控制器3,用于采集并发送产热单元1和导热介质2的温度数据,并控制产热单元1以一预设温度进行产热。

[0041] 具体来说,本发明的电池温场模拟装置,在壳体4的内部加装了产热单元1,以此模拟电池的发热状态。导热介质2填充于产热单元1和壳体4之间,将产热单元1产生的热量传递至壳体4,从而实现对电池由内而外发热的模拟。控制器3可以将控制信息传递给产热单元1,产热单元1根据设定的温度来产生热量。控制器3会采集产热单元1和导热介质2的温度,实现发热量的实时可调和监控。该电池温场模拟装置可以在电池的热管理结构和策略设计完成后,对设计进行快速有效地验证,减少了试验周期和所需的辅助设备,大大减少了测试成本。另外,该电池温场模拟装置可以模拟不同型号电池的不同发热状态,具有很强的适应性,同时安全可控,便于试验人员调整参数和记录测试结果,有利于试验结果的准确性和科学性。

[0042] 进一步来说,控制器3包括:控制单元31,与产热单元1连接;温度采集传感器33,与控制单元31连接,用于采集产热单元1和导热介质2的温度数据;通讯层32,与控制单元31连接,用于发送产热单元1和导热介质2的温度数据。其中为了控制产热单元1的发热温度,可以通过控制单元31对产热单元1进行控制。产热单元1通过控制单元31获取控制信号,根据控制信号进行不同温度的发热。同时,温度采集传感器33用于采集产热单元1和导热介质2的温度数据,并通过通讯层32向外发送温度数据。而温度数据采集和发送的过程,需要控制单元进行调控。

[0043] 其中,控制器3作为电池温场模拟装置的发热控制核心,需要与外接电源的正极和负极连接。外接电源为控制器3和产热单元1提供电源,保证装置的运行。另外,根据不同的产热单元1的功率,控制器3需要外接不同电压的外接电源,而控制器3内的元器件也需要进行相应的调整,以满足不同电压的电源。

[0044] 另外,本发明实施例中的壳体,可以根据不同型号、不同尺寸的电池进行设计,可以设计为立方体、柱体等。壳体4的体积根据需要进行设定,大体积的壳体4需要填充更多的导热介质。同时壳体4的选材可以为塑料、金属或其它合成材料,以适应现有技术中各种不同的电池,从而更加准确、科学地测试相应种类电池的发热情况。

[0045] 作为一种优选的方式,导热介质的材质为二甲基硅油。二甲基硅油无味无毒,具有生理惰性、良好的化学稳定性、电绝缘性和耐候性,粘度范围广,凝固点低,闪点高,疏水性能好,并具有很高的抗剪能力,可在50~180℃内长期使用,适于作为热载体。但是,可以根据试验的需要对导热介质的材质进行更改,以达到更为准确的试验结果。

[0046] 本发明实施例的电池温场模拟装置,可以在电池的热管理结构和策略设计完成后,对设计进行快速有效地验证,减少了试验周期和所需的辅助设备,大大减少了测试成本。另外,该电池温场模拟装置可以模拟不同型号电池的不同发热状态,具有很强的适应性,同时安全可控,便于试验人员调整参数和记录测试结果,有利于试验结果的准确性和科学性。

[0047] 实施例2

[0048] 参照图1、2所示,本发明还提供了一种电池温场模拟系统,包括:电池温场模拟装置100和上位机101。其中,电池温场模拟装置100包括:待模拟的电池单体或电池模组的壳

壳体4;产热单元1,用于产生热量,安装于壳体4的内部;导热介质2,填充于产热单元1和壳体4之间,将产热单元1产生的热量传递至壳体4;控制器3,用于采集并发送产热单元1和导热介质2的温度数据,并控制产热单元1以一预设温度进行产热。上位机101与所控制器3通讯,获取产热单元1和导热介质2的温度数据,并向控制器3发出控制信号。

[0049] 本发明电池温场模拟系统将产热单元1埋入壳体4的内部,并通过导热介质2将热量传导至壳体4的方式,来模拟电池实际发热和传热的过程。在实际测试过程中,通过上位机101将电池的发热量需求发送给控制器3,通过控制器3将控制信号发送至产热单元1,以使得产热单元1进行不同温度的产热或者是停止产热,还可以控制产热单元1的产热时间或者停止产热的时间等参数,以达到最终所需要的发热温度和传热温度。

[0050] 上位机101是指可以直接发出操控命令的计算机,一般是PC,上位机101的屏幕上显示温度数据变化,操作人员可以通过上位机101对温度数据进行实时监控,并且可以通过上位机101对电池温场模拟系统进行控制,以达到不同的电池温场的模拟效果。

[0051] 然而,不同大小、形状和材质的电池往往需要设定不同的发热量。控制器3根据接收到控制信号控制产热单元1产生热量。控制器3采集产热单元1和导热介质2的温度数据,并将温度数据发送给上位机101。控制器3可实时控制发热量,同时监测内部数据,形成实时的闭环控制。上位机101可对发热和散热等过程进行全程记录,用于分析电池热管理设计的符合性。上位机101可以通过实时上报的温度数据对发热量进行实时控制,以达到精细试验的目的,使得测试结果更加科学和准确。本系统可以用来模拟和验证电池的热管理过程,并且对电池进行实时控制和监控,降低了试验成本、减少了试验周期,并且试验结果准确、系统造价低。

[0052] 进一步来说,控制器3包括:控制单元31,与产热单元1连接;温度采集传感器33,与控制单元31连接,用于采集产热单元1和导热介质2的温度数据;通讯层32,与控制单元31连接,用于向上位机101发送产热单元1和导热介质2的温度数据,并接受上位机101发送的控制信号。通讯层32与上位机101通过直流载波进行通讯。直流载波通讯可以节省控制器3的通讯线,让电气连接更简单、可靠。

[0053] 另外,由于电池的材料体系、容量大小等不同,造成热传导速率等参数有所不同,在实际测试时可灵活选择不同导热率的导热介质,用于更实际的模拟电池发热过程。二甲硅油作为一种优秀的导热介质,无味无毒,具有生理惰性、良好的化学稳定性、电绝缘性和耐候性。本发明实施例中的壳体,可以根据不同型号、不同尺寸的电池进行设计,可以设计为立方体、柱体等。壳体4的体积根据需要进行设定,大体积的壳体4需要填充更多的导热介质,或者填充导热系数不同的导热介质。同时壳体4的选材可以为塑料、金属或其它合成材料,以适应现有技术中各种不同的电池,从而更加准确、科学地测试相应种类电池的发热情况。

[0054] 本发明实施例的电池温场模拟系统,可以在电池的热管理结构和策略设计完成后,对设计进行快速有效地验证,减少了试验周期和所需的辅助设备,大大减少了测试成本。另外,该电池温场模拟系统可以模拟不同型号电池的不同发热状态,具有很强的适应性,同时安全可控,便于试验人员调整参数和记录测试结果,有利于试验结果的准确性和科学性。

[0055] 实施例3

[0056] 参照图3所示,本发明还提供了一种电池热管理的验证方法,应用于电池温场模拟系统,包括:

[0057] 步骤301,根据待模拟的电池单体或电池模组充放电过程中的产热参数,确定所述产热单元产生热量的预设方式。电池的体积、形状、壳体的材质及电解质的种类决定了电池产热过程中不同的方式。所以根据决定电池产热方式的产热参数,来确认不同的待模拟的电池的产热的方式。

[0058] 步骤302,采集并发送所述产热单元和所述导热介质的温度数据,根据所述温度数据,控制所述产热单元按照所述预设方式产生热量。在模拟电池产热的过程中,控制器根据接收到控制信号控制产热单元产生热量。控制器采集产热单元和导热介质的温度数据,并将温度数据发送给上位机。控制器可实时控制发热量,同时监测内部数据,形成实时的闭环控制。

[0059] 步骤303,采集电动汽车在当前热管理策略下的热管理参数并验证所述热管理参数是否符合预期目标。上位机可对发热和散热等过程进行全程记录,用于分析电池热管理设计的符合性。

[0060] 本说明书中的各个实施例均采用递进的方式描述,每个实施例重点说明的都是与其他实施例的不同之处,各个实施例之间相同相似的部分互相参见即可。

[0061] 以上所述是本发明的优选实施方式,应当指出,对于本技术领域的普通技术人员来说,在不脱离本发明所述原理的前提下,还可以作出若干改进和润饰,这些改进和润饰也应视为本发明的保护范围。

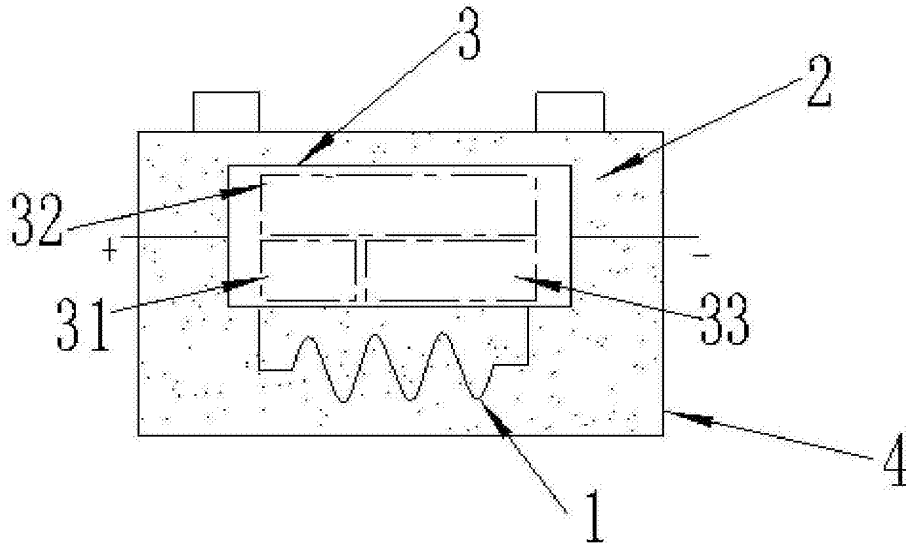


图1

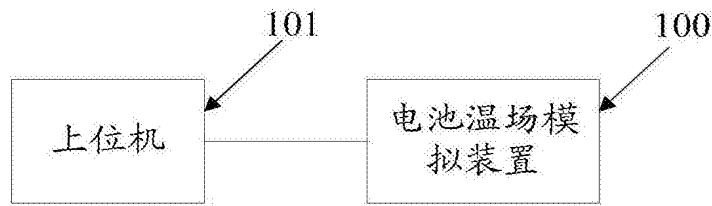


图2

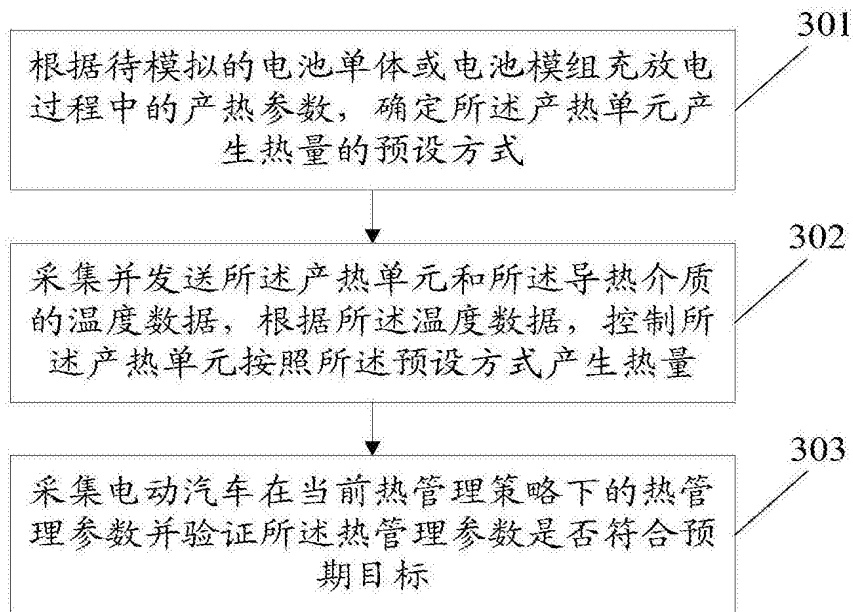


图3