



(12)发明专利申请

(10)申请公布号 CN 106129528 A

(43)申请公布日 2016. 11. 16

(21)申请号 201610663635.9

(22)申请日 2016.08.12

(71)申请人 北京长城华冠汽车科技股份有限公司

地址 101300 北京市顺义区时骏北街1号院4栋

(72)发明人 陆群 张宇

(74)专利代理机构 北京德琦知识产权代理有限公司 11018

代理人 张驰 宋志强

(51) Int. Cl.

H01M 10/613(2014.01)

H01M 10/625(2014.01)

H01M 10/635(2014.01)

H01M 10/6567(2014.01)

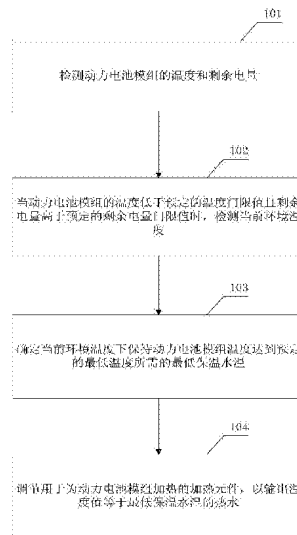
权利要求书2页 说明书7页 附图4页

(54)发明名称

一种电动汽车动力电池模组的保温方法和保温装置

(57)摘要

本发明实施方式公开了一种电动汽车动力电池模组的保温方法和保温装置。包括：检测动力电池模组的温度和剩余电量；当所述动力电池模组的温度低于预定的温度门限值且所述剩余电量高于预定的剩余电量门限值时，检测当前环境温度；确定所述当前环境温度下保持动力电池模组温度达到预定的最低温度所需的最低保温水温；调节用于为所述动力电池模组加热的加热元件，以输出温度值等于所述最低保温水温的热水。本发明实施方式可以降低能耗，还可以应用于充电结束后的保温过程及非充电状态下的驻车保温过程。



1. 一种电动汽车动力电池模组的保温方法,其特征在于,包括:

检测动力电池模组的温度和剩余电量;

当所述动力电池模组的温度低于预定的温度门限值且所述剩余电量高于预定的剩余电量门限值时,检测当前环境温度;

确定所述当前环境温度下保持动力电池模组温度达到预定的最低温度所需的最低保温水温;

调节用于为所述动力电池模组加热的加热元件,以输出温度值等于所述最低保温水温的热水。

2. 根据权利要求1所述的电动汽车动力电池模组的保温方法,其特征在于,该方法还预先包括:利用模拟环境温度的恒温箱和提供保温热水的热管理设备对动力电池模组的保温水温进行标定,以获取不同环境温度下保持动力电池模组温度达到预定最低温度所需的最低保温水温,并保存所述标定结果;

所述确定当前环境温度下保持动力电池模组温度达到预定最低温度所需的最低保温水温包括:

查询所述标定结果,以确定所述当前环境温度下保持动力电池模组温度达到预定最低温度所需的最低保温水温。

3. 根据权利要求2所述的电动汽车动力电池模组的保温方法,其特征在于,所述动力电池模组处于非充电状态或充电结束后的保温状态。

4. 根据权利要求1所述的电动汽车动力电池模组的保温方法,其特征在于,该方法还包括:

记录所述加热元件的加热时间;

当所述加热时间超过预先设定的时间值时,停止所述加热元件。

5. 根据权利要求2所述的电动汽车动力电池模组的保温方法,其特征在于,

所述利用模拟环境温度的恒温箱和提供保温热水的热管理设备对动力电池模组的保温水温进行标定,以获取不同环境温度下保持动力电池模组内部温度达到预定最低温度所需的最低保温水温,包括:

将动力电池模组布置在模拟一特定环境温度的恒温箱中;

针对该特定环境温度执行标定,标定过程包括:热管理设备为动力电池模组提供具有一特定保温水温的保温热水,当动力电池模组内部温度达到预定最低温度时,记录该特定保温水温,改变特定保温水温以得到在该特定环境温度下动力电池模组内部温度达到预定最低温度的最小保温水温;

调节恒温箱以改变特定环境温度,重复执行所述标定过程,以获取不同环境温度下保持动力电池模组内部温度达到预定最低温度所需的最低保温水温。

6. 一种电动汽车动力电池模组的保温装置,其特征在于,包括:

电池检测模块,用于检测动力电池模组的温度和剩余电量;

环境温度检测模块,用于当所述动力电池模组的温度低于预定的温度门限值且所述剩余电量高于预定的剩余电量门限值时,检测当前环境温度;

最低保温水温确定模块,用于确定所述当前环境温度下保持动力电池模组温度达到预定的最低温度所需的最低保温水温;

调节模块,用于调节用于为所述动力电池模组加热的加热元件,以输出温度值等于所述最低保温水温的热水。

7.根据权利要求6所述的电动汽车动力电池模组的保温装置,其特征在于,所述最低保温水温确定模块中保存有标定结果,所述标定结果为利用模拟环境温度的恒温箱和提供保温热水的热管理设备对动力电池模组的保温水温进行标定以获取的,所述标定结果包含不同环境温度下保持动力电池模组温度达到预定最低温度所需的最低保温水温;

所述最低保温水温确定模块,用于查询所述标定结果,以确定所述当前环境温度下保持动力电池模组温度达到预定最低温度所需的最低保温水温。

8.根据权利要求7所述的电动汽车动力电池模组的保温装置,其特征在于,所述动力电池模组处于非充电状态或充电结束后的保温状态。

9.根据权利要求6所述的电动汽车动力电池模组的保温装置,其特征在于,调节模块,还用于记录所述加热元件的加热时间;当所述加热时间超过预先设定的时间值时,停止所述加热元件。

10.根据权利要求7所述的电动汽车动力电池模组的保温装置,其特征在于,所述利用模拟环境温度的恒温箱和提供保温热水的热管理设备对动力电池模组的保温水温进行标定包括:将动力电池模组布置在模拟一特定环境温度的恒温箱中;针对该特定环境温度执行标定,标定过程包括:热管理设备为动力电池模组提供具有一特定保温水温的保温热水,当动力电池模组内部温度达到预定最低温度时,记录该特定保温水温,改变特定保温水温以得到在该特定环境温度下动力电池模组内部温度达到预定最低温度的最小保温水温;调节恒温箱以改变特定环境温度,重复执行所述标定过程,以获取不同环境温度下保持动力电池模组内部温度达到预定最低温度所需的最低保温水温。

一种电动汽车动力电池模组的保温方法和保温装置

技术领域

[0001] 本发明涉及汽车技术领域,更具体地,涉及一种电动汽车动力电池模组的保温方法和保温装置。

背景技术

[0002] 能源短缺、石油危机和环境污染愈演愈烈,给人们的生活带来巨大影响,直接关系到国家经济和社会的可持续发展。世界各国都在积极开发新能源技术。电动汽车作为一种降低石油消耗、低污染、低噪声的新能源汽车,被认为是解决能源危机和环境恶化的重要途径。混合动力汽车同时兼顾纯电动汽车和传统内燃机汽车的优势,在满足汽车动力性要求和续航里程要求的前提下,有效地提高了燃油经济性,降低了排放,被认为是当前节能和减排的有效路径之一。

[0003] 由于动力电池组需要在特定的温度下工作,当前电动汽车的热管理系统在冬季普遍使用加热元件对电池系统进行加热。一般采用的方案是在电池需要充电时,先对电池模组进行加热,待电池模组温度上升至充电许可温度时开始充电。充电完成后,如果车辆仍然与电源连接,则继续对电池加热一段时间以作为保温,目的是保持电池内部温度,使驾驶员在使用车辆时,电池的温度正好在适宜工作温度,发挥电池的最大性能。

[0004] 在现有技术中,加热元件的选型都是按照加热速度尽可能快的思路展开的。然而,对电池进行加热需要耗费较大的能耗,导致总充电效率降低。

[0005] 而且,现有技术中对电池进行保温会消耗较大能量,因此目前电动汽车普遍只能在充电结束后保温,在没有连接充电枪的情况下不能执行保温功能。

发明内容

[0006] 本发明的目的是提出一种电动汽车动力电池模组的保温方法和保温装置,从而降低能耗。

[0007] 一种电动汽车动力电池模组的保温方法,包括:

[0008] 检测动力电池模组的温度和剩余电量;

[0009] 当所述动力电池模组的温度低于预定的温度门限值且所述剩余电量高于预定的剩余电量门限值时,检测当前环境温度;

[0010] 确定所述当前环境温度下保持动力电池模组温度达到预定的最低温度所需的最低保温水温;

[0011] 调节用于为所述动力电池模组加热的加热元件,以输出温度值等于所述最低保温水温的热水。

[0012] 在一个实施方式中,该方法还预先包括:

[0013] 利用模拟环境温度的恒温箱和提供保温热水的热管理设备对动力电池模组的保温水温进行标定,以获取不同环境温度下保持动力电池模组温度达到预定最低温度所需的最低保温水温,并保存所述标定结果;

- [0014] 所述确定当前环境温度下保持动力电池模组温度达到预定最低温度所需的最低保温水温包括：
- [0015] 查询所述标定结果，以确定所述当前环境温度下保持动力电池模组温度达到预定最低温度所需的最低保温水温。
- [0016] 在一个实施方式中，所述动力电池模组处于非充电状态或充电结束后的保温状态。
- [0017] 在一个实施方式中，该方法还包括：
- [0018] 记录所述加热元件的加热时间；
- [0019] 当所述加热时间超过预先设定的时间值时，停止所述加热元件。
- [0020] 在一个实施方式中，所述利用模拟环境温度的恒温箱和提供保温热水的热管理设备对动力电池模组的保温水温进行标定，以获取不同环境温度下保持动力电池模组内部温度达到预定最低温度所需的最低保温水温，包括：
- [0021] 将动力电池模组布置在模拟一特定环境温度的恒温箱中；
- [0022] 针对该特定环境温度执行标定，标定过程包括：热管理设备为动力电池模组提供具有特定保温水温的保温热水，当动力电池模组内部温度达到预定最低温度时，记录该特定保温水温，改变特定保温水温以得到在该特定环境温度下动力电池模组内部温度达到预定最低温度的最小保温水温；
- [0023] 调节恒温箱以改变特定环境温度，重复执行所述标定过程，以获取不同环境温度下保持动力电池模组内部温度达到预定最低温度所需的最低保温水温。
- [0024] 一种电动汽车动力电池模组的保温装置，包括：
- [0025] 电池检测模块，用于检测动力电池模组的温度和剩余电量；
- [0026] 环境温度检测模块，用于当所述动力电池模组的温度低于预定的温度门限值且所述剩余电量高于预定的剩余电量门限值时，检测当前环境温度；
- [0027] 最低保温水温确定模块，用于确定所述当前环境温度下保持动力电池模组温度达到预定的最低温度所需的最低保温水温；
- [0028] 调节模块，用于调节用于为所述动力电池模组加热的加热元件，以输出温度值等于所述最低保温水温的热水。
- [0029] 在一个实施方式中，所述最低保温水温确定模块中保存有标定结果，所述标定结果为利用模拟环境温度的恒温箱和提供保温热水的热管理设备对动力电池模组的保温水温进行标定以获取的，所述标定结果包含不同环境温度下保持动力电池模组温度达到预定最低温度所需的最低保温水温；
- [0030] 所述最低保温水温确定模块，用于查询所述标定结果，以确定所述当前环境温度下保持动力电池模组温度达到预定最低温度所需的最低保温水温。
- [0031] 在一个实施方式中，所述动力电池模组处于非充电状态或充电结束后的保温状态。
- [0032] 在一个实施方式中，调节模块，还用于记录所述加热元件的加热时间；当所述加热时间超过预先设定的时间值时，停止所述加热元件。
- [0033] 在一个实施方式中，所述利用模拟环境温度的恒温箱和提供保温热水的热管理设备对动力电池模组的保温水温进行标定包括：

[0034] 将动力电池模组布置在模拟一特定环境温度的恒温箱中;针对该特定环境温度执行标定,标定过程包括:热管理设备为动力电池模组提供具有特定保温水温的保温热水,当动力电池模组内部温度达到预定最低温度时,记录该特定保温水温,改变特定保温水温以得到在该特定环境温度下动力电池模组内部温度达到预定最低温度的最小保温水温;调节恒温箱以改变特定环境温度,重复执行所述标定过程,以获取不同环境温度下保持动力电池模组内部温度达到预定最低温度所需的最低保温水温。

[0035] 从上述技术方案可以看出,在本发明实施方式中,检测动力电池模组的温度和剩余电量;当所述动力电池模组的温度低于预定的温度门限值且所述剩余电量高于预定的剩余电量门限值时,检测当前环境温度;确定当前环境温度下保持动力电池模组温度达到预定的最低温度所需的最低保温水温;调节用于为动力电池模组加热的加热元件,以输出温度值等于所述最低保温水温的热水。

[0036] 可见,由于加热元件只需要加热保证动力电池模组达到预定最低温度的最小保温水温,本发明实施方式可以降低能耗。

[0037] 而且,由于加热元件所耗费的加热功率较小,即使动力电池模组处于非充电状态(不与充电枪连接),也可以采用动力电池模组自身的电力实现保温效果,而不会造成动力电池模组电量损耗过快,因此本发明实施方式还可以应用于充电结束后的保温过程及非充电状态下的驻车保温过程。

附图说明

[0038] 以下附图仅对本发明做示意性说明和解释,并不限定本发明的范围。

[0039] 图1为根据本发明实施方式的电动汽车动力电池模组的保温方法流程图。

[0040] 图2为根据本发明实施方式的电动汽车动力电池模组的最低保温水温标定系统图。

[0041] 图3为根据本发明实施方式的电动汽车动力电池模组保温方法的示范性流程图。

[0042] 图4为根据本发明实施方式的电动汽车动力电池模组的保温装置的结构图。

具体实施方式

[0043] 为了对发明的技术特征、目的和效果有更加清楚的理解,现对照附图说明本发明的具体实施方式,在各图中相同的标号表示相同的部分。

[0044] 为了描述上的简洁和直观,下文通过描述若干代表性的实施方式来对本发明的方案进行阐述。实施方式中大量的细节仅用于帮助理解本发明的方案。但是很明显,本发明的技术方案实现时可以不局限于这些细节。为了避免不必要地模糊了本发明的方案,一些实施方式没有进行细致地描述,而是仅给出了框架。下文中,“包括”是指“包括但不限于”,“根据……”是指“至少根据……,但不限于仅根据……”。由于汉语的语言习惯,下文中没有特别指出一个成分的数量时,意味着该成分可以是一个也可以是多个,或可理解为至少一个。

[0045] 本发明实施方式提供一种低能耗的电动汽车动力电池模组保温技术方案,除了可以用于充电结束后的保温外,还可以用于非充电状态下的驻车保温,而不致消耗过多的电池电量。

[0046] 图1为根据本发明实施方式的电动汽车动力电池模组的保温方法流程图。

[0047] 如图1所示,该方法包括:

[0048] 步骤101:检测动力电池模组的温度和剩余电量(State Of Charge,SOC)。

[0049] 在这里,首先检测动力电池模组的温度(即电池内部温度)以及该动力电池模组的剩余电量。

[0050] 步骤102:当动力电池模组的温度低于预定的温度门限值且剩余电量高于预定的剩余电量门限值时,检测当前环境温度。

[0051] 而且,还可以预先设定动力电池模组的温度门限值。温度门限值可以设置为动力电池模组的预定最低温度(比如2摄氏度),也可以将温度门限值设置为略微高于动力电池模组的预定最低温度(比如,超出预定最低温度3度,即温度门限值设置为5摄氏度)。

[0052] 在这里,当动力电池模组的温度低于预定的温度门限值且剩余电量高于预定的剩余电量门限值时,判定需要执行保温过程,并开始检测动力电池模组的当前环境温度。可见,本发明可以基于动力电池模组的温度和剩余电量门限值判定是否需要执行保温。

[0053] 比如,假定预定的温度门限值为5摄氏度(略高于动力电池模组的预定最低温度2摄氏度),而且剩余电量门限值可以为40%。

[0054] 示例1:

[0055] 当动力电池模组的温度为3摄氏度,动力电池模组的剩余电量为45%时,判定需要执行保温过程,并检测动力电池模组的当前环境温度。

[0056] 示例2:

[0057] 当动力电池模组的温度为6摄氏度,动力电池模组的剩余电量为35%时,判定不需要执行保温过程,并不检测动力电池模组的当前环境温度。

[0058] 示例3:

[0059] 当动力电池模组的温度为2摄氏度,动力电池模组的剩余电量为35%时,判定不需要执行保温过程,并不检测动力电池模组的当前环境温度。

[0060] 示例4:

[0061] 当动力电池模组的温度为6摄氏度,动力电池模组的剩余电量为50%时,判定不需要执行保温过程,并不检测动力电池模组的当前环境温度。

[0062] 步骤103:确定当前环境温度下保持动力电池模组温度达到预定的最低温度所需的最低保温水温。

[0063] 在一个实施方式中,预先利用模拟环境温度的恒温箱和提供保温热水的热管理设备对动力电池模组的保温水温进行标定,以获取不同环境温度下保持动力电池模组温度达到预定最低温度所需的最低保温水温,并保存标定结果;

[0064] 步骤103中确定当前环境温度下保持动力电池模组温度达到预定最低温度所需的最低保温水温包括:

[0065] 查询标定结果,以确定当前环境温度下保持动力电池模组温度达到预定最低温度所需的最低保温水温。

[0066] 其中,可以利用台架试验对动力电池模组得到该预定最低温度所需的保温功率进行标定。

[0067] 图2为根据本发明实施方式的电动汽车动力电池模组的最低保温水温标定系统图。

[0068] 如图2所示,该系统包括热管理设备10和恒温箱20。需要被标定的动力电池模组30布置在恒温箱20中。热管理设备10通过进水管40和回水管50与动力电池模组30连接。

[0069] 调节恒温箱20使其达到预期的环境温度。然后,启动热管理设备10,通过进水管40和回水管50为动力电池模组30提供特定温度的热水,并测量输出流量。当动力电池模组30的内部温度达到预定最低温度(承接上例,2摄氏度)并稳定后,记录此特定温度及对应于特定温度的流量。然后,改变热管理设备10输出的热水温度(输出流量可以保持不变),重复进行标定,从而得到该环境温度下热管理设备10的输出水温、输出流量与动力电池模组30的平衡温度(即预定最低温度)的对应关系。

[0070] 接着,改变恒温箱的环境温度重复标定,可以得到不同环境温度下的热管理设备10输出水温、输出流量和动力电池模组30与动力电池模组30的平衡温度(即预定最低温度)的对应关系。其中,优选的,各个输出流量是一个相同的固定值。

[0071] 从而,最终得到不同环境温度下,保持动力模组30内部温度维持在预定最低温度所需的最小的热管理设备输出水温值。至此,结束标定,并将动力电池模组安装回电动汽车中。

[0072] 步骤104:调节用于为动力电池模组加热的加热元件,以输出温度值等于最低保温水温的热水。

[0073] 在这里,调节用于为动力电池模组加热的加热元件的加热功率,以输出温度值等于对应于当前环境温度的最低保温水温的热水,而且热水的流量等同于标定过程中热管理设备提供的热水流量。

[0074] 具体地,加热元件可以包含多种形式,比如燃油加热器、电阻丝等,也可以是任何可以发热的元件,比如电机、变压器、控制器等。只要具有加热功能,都应该属于本发明的范围。

[0075] 在一个实施方式中,动力电池模组处于非充电状态时执行步骤101至104的保温过程。当动力电池模组处于非充电状态时,动力电池模组为加热元件提供加热功率。可见,由于加热元件只需要加热保证动力电池模组达到预定最低温度的最小保温水温,因此加热元件所消耗的加热功率较小,即使动力电池模组处于非充电状态(不与充电枪连接),也可以采用动力电池模组自身的电力实现保温效果,而不会造成动力电池模组电量损耗过快。

[0076] 在一个实施方式中,动力电池模组处于充电结束后的保温状态。此时,充电枪为加热元件提供加热功率。

[0077] 在一个实施方式中,该方法还包括:记录加热元件的加热时间;当加热时间超过预先设定的时间值时,停止加热元件。

[0078] 比如,可以预定加热元件的加热时间为八小时。当加热时间超过八小时,停止加热元件。

[0079] 在一个实施方式中,该方法还包括:检测动力电池模组的剩余电量(State Of Charge, SOC)值;当剩余电量值小于预先设定的剩余电量值时,停止加热元件。

[0080] 比如,可以预定剩余电量值为40%。当动力电池模组的SOC低于40%时,停止加热元件。

[0081] 在一个实施方式中,利用模拟环境温度的恒温箱和提供保温热水的热管理设备对动力电池模组的保温水温进行标定,以获取不同环境温度下保持动力电池模组内部温度达

到预定最低温度所需的最低保温水温,包括:

[0082] 将动力电池模组布置在模拟特定环境温度的恒温箱中;针对该特定环境温度执行标定,标定过程包括:热管理设备为动力电池模组提供具有特定保温水温的保温热水,当动力电池模组内部温度达到预定最低温度时,记录该特定保温水温,改变特定保温水温以得到在该特定环境温度下动力电池模组内部温度达到预定最低温度的最小保温水温;调节恒温箱以改变特定环境温度,重复执行标定过程,以获取不同环境温度下保持动力电池模组内部温度达到预定最低温度所需的最低保温水温。

[0083] 图3为根据本发明实施方式的电动汽车电池系统保温方法的示范性流程图。

[0084] 如图3所示,该方法包括:

[0085] 步骤301:检测动力电池模组的电池温度。

[0086] 步骤302:判断该电池温度是否低于预先设定的电池温度值A,如果是,则执行步骤303及其后续步骤,如果不是,则执行步骤310。其中,电池温度值A通常略微高于电池的理论最低温度(比如,2℃)。比如,可以将电池温度值A设置为5℃。

[0087] 步骤303:判断该电池的SOC是否大于预先设定的SOC值B,如果是,则执行步骤304及其后续步骤,如果不是,则执行步骤110。比如,SOC值B可以为40%。

[0088] 步骤304:检测当前动力电池模组的环境温度。

[0089] 步骤305:基于在标定过程中所确定的不同环境温度下动力电池模组内部温度与保温水温之间的对应关系,通过查表确定出在当前动力电池模组的环境温度下保持动力电池模组内部温度达到电池温度值A所需的最低保温水温。

[0090] 步骤306:向加热元件的执行机构输出查表所确定的该最低保温水温。

[0091] 步骤307:加热元件的执行机构调节加热元件的加热功率。

[0092] 步骤308:针对加热时间计时。

[0093] 步骤309:判断加热时间是否大于预先设定的加热时间C,如果是,则执行步骤310,如果不是,则执行步骤301及其后续步骤。比如,加热时间C可以设置为8小时。

[0094] 步骤310:结束本流程。

[0095] 基于上述描述,本发明实施方式还提出了一种电动汽车动力电池模组的保温装置。

[0096] 图4为根据本发明实施方式电动汽车动力电池模组的保温装置的结构图。

[0097] 如图4所示,该保温装置400包括:

[0098] 电池检测模块401,用于检测动力电池模组的温度和剩余电量;

[0099] 环境温度检测模块402,用于当动力电池模组的温度低于预定的温度门限值且剩余电量高于预定的剩余电量门限值时,检测当前环境温度;

[0100] 最低保温水温确定模块403,用于确定当前环境温度下保持动力电池模组温度达到预定的最低温度所需的最低保温水温;

[0101] 调节模块404,用于调节用于为动力电池模组加热的加热元件,以输出温度值等于最低保温水温的热水。

[0102] 在一个实施方式中,最低保温水温确定模块403中保存有标定结果,所述标定结果为利用模拟环境温度的恒温箱和提供保温热水的热管理设备对动力电池模组的保温水温进行标定以获取的,所述标定结果包含不同环境温度下保持动力电池模组温度达到预定最

低温度所需的最低保温水温；

[0103] 最低保温水温确定模块403,用于查询所述标定结果,以确定所述当前环境温度下保持动力电池模组温度达到预定最低温度所需的最低保温水温。

[0104] 在一个实施方式中,动力电池模组处于非充电状态或充电结束后的保温状态。

[0105] 在一个实施方式中,调节模块404,还用于记录加热元件的加热时间;当加热时间超过预先设定的时间值时,停止所述加热元件。

[0106] 在一个实施方式中,利用模拟环境温度的恒温箱和提供保温热水的热管理设备对动力电池模组的保温水温进行标定包括:将动力电池模组布置在模拟一特定环境温度的恒温箱中;针对该特定环境温度执行标定,标定过程包括:热管理设备为动力电池模组提供具有一特定保温水温的保温热水,当动力电池模组内部温度达到预定最低温度时,记录该特定保温水温,改变特定保温水温以得到在该特定环境温度下动力电池模组内部温度达到预定最低温度的最小保温水温;调节恒温箱以改变特定环境温度,重复执行所述标定过程,以获取不同环境温度下保持动力电池模组内部温度达到预定最低温度所需的最低保温水温。

[0107] 可以将本发明提出的电动汽车动力电池模组的保温方法应用到纯电动汽车、混合动力汽车或燃料电池汽车等多种类型的电动汽车中。

[0108] 综上所述,在本发明实施方式中,检测动力电池模组的温度和剩余电量;当所述动力电池模组的温度低于预定的温度门限值且剩余电量高于预定的剩余电量门限值时,检测当前环境温度;确定当前环境温度下保持动力电池模组温度达到预定的最低温度所需的最低保温水温;调节用于为动力电池模组加热的加热元件,以输出温度值等于最低保温水温的热水。

[0109] 可见,由于加热元件只需要加热保证动力电池模组达到预定最低温度的最小保温水温,本发明实施方式可以降低能耗。

[0110] 而且,由于加热元件所耗费的加热功率较小,即使动力电池模组处于非充电状态(不与充电枪连接),也可以采用动力电池模组自身的电力实现保温效果,而不会造成动力电池模组电量损耗过快,因此本发明实施方式还可以应用于充电结束后的保温过程及非充电状态下的驻车保温过程。

[0111] 上文所列出的一系列的详细说明仅仅是针对本发明的可行性实施方式的具体说明,而并非用以限制本发明的保护范围,凡未脱离本发明技艺精神所作的等效实施方案或变更,如特征的组合、分割或重复,均应包含在本发明的保护范围之内。

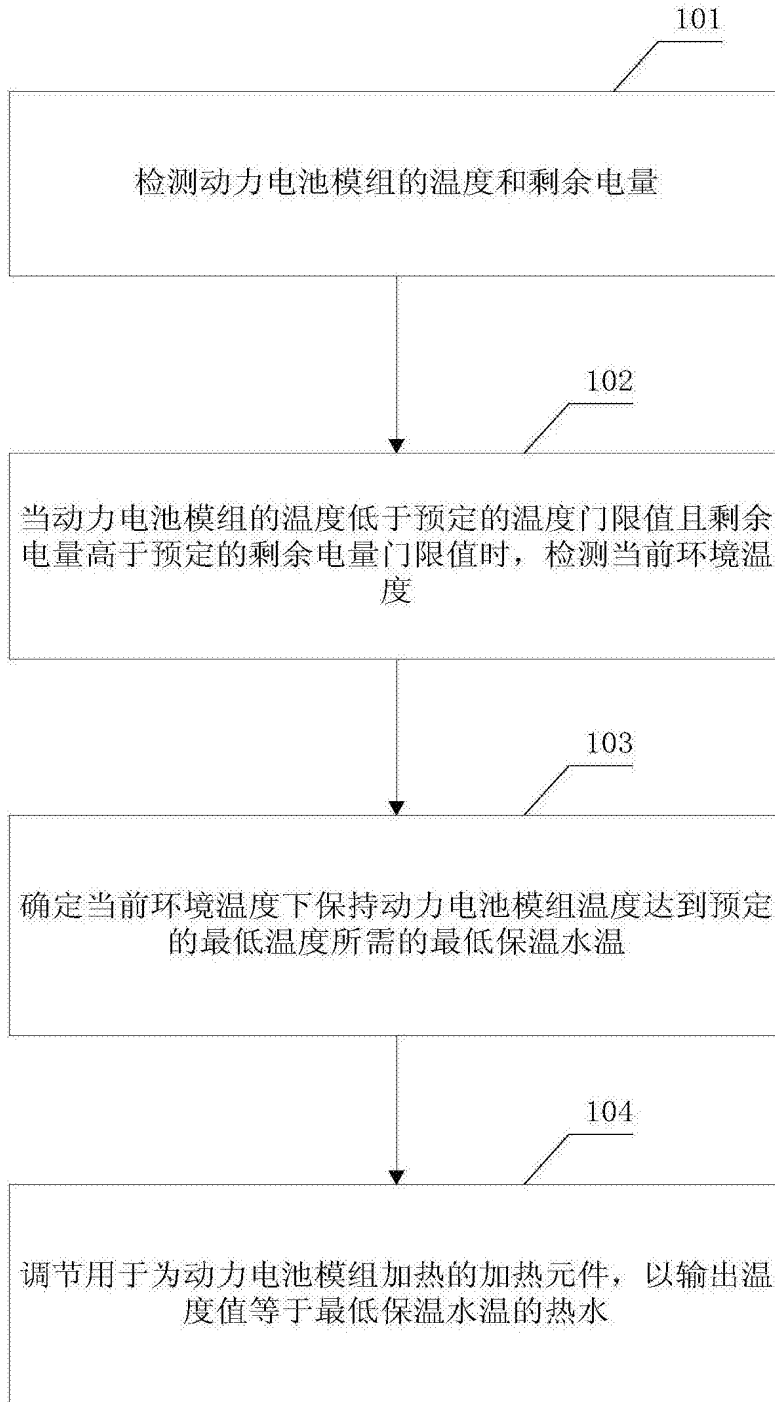


图1

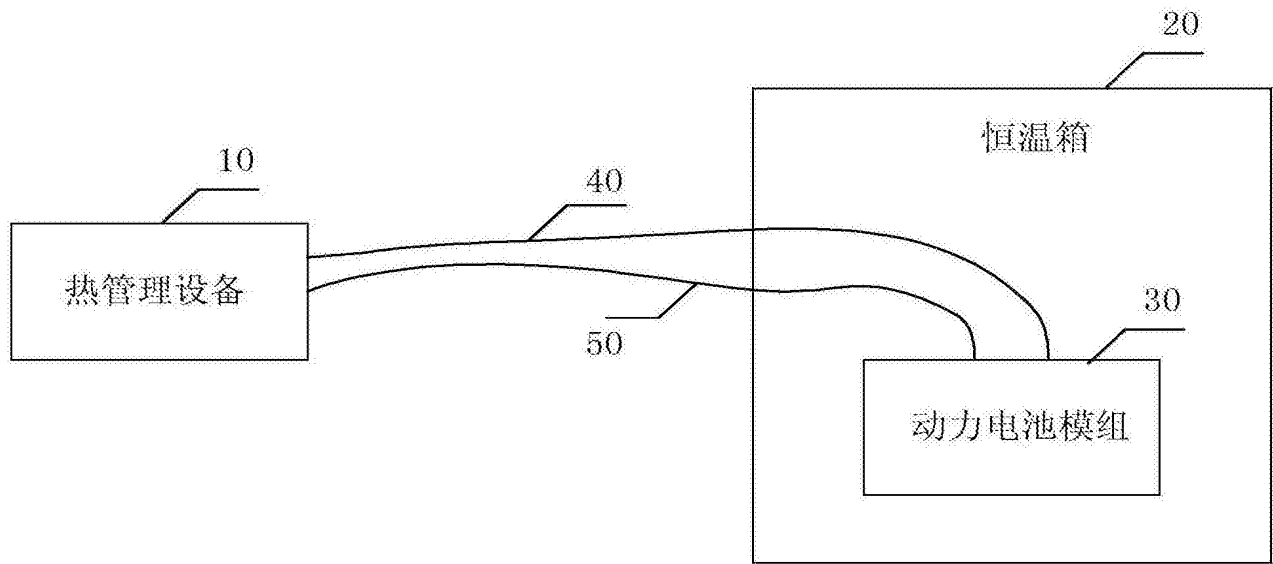


图2

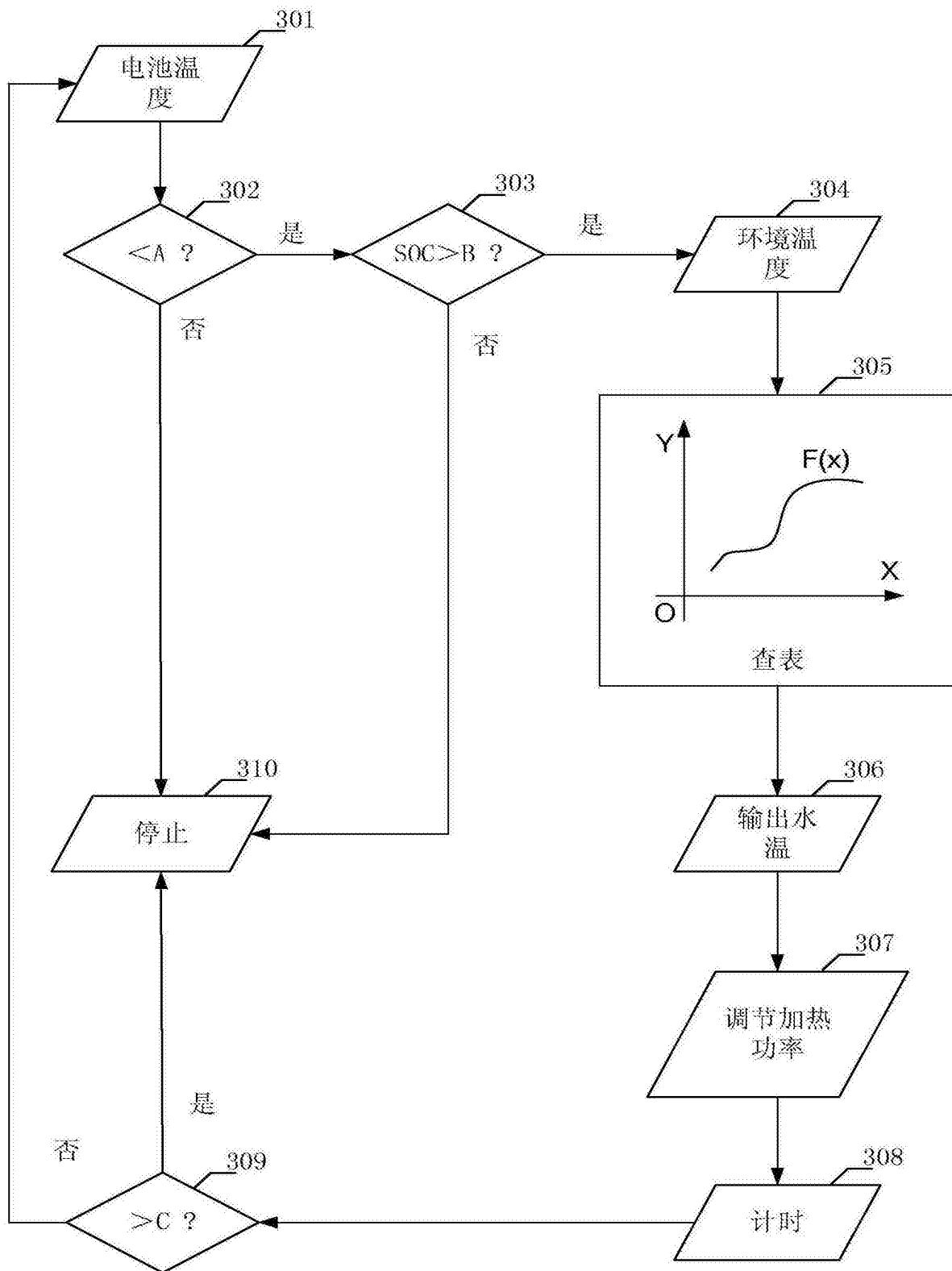


图3

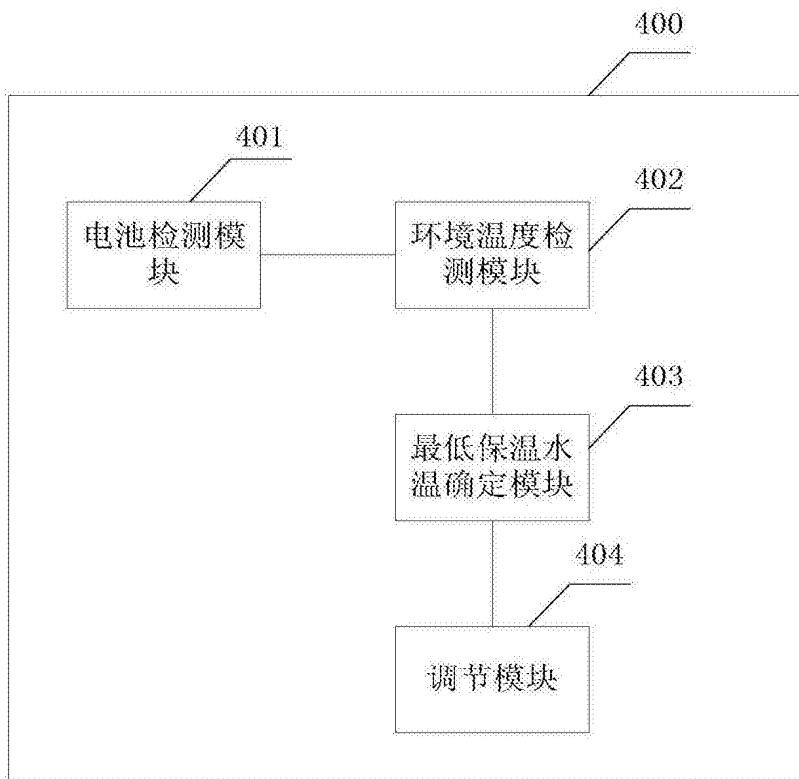


图4