



(12)发明专利

(10)授权公告号 CN 106143242 B

(45)授权公告日 2020.03.17

(21)申请号 201610542869.8

(22)申请日 2016.05.12

(65)同一申请的已公布的文献号
申请公布号 CN 106143242 A

(43)申请公布日 2016.11.23

(30)优先权数据
62/160,327 2015.05.12 US

(73)专利权人 金瑟姆股份有限公司
地址 美国密歇根

(72)发明人 D·B·马凯特 D·C·盖里托

(74)专利代理机构 中国国际贸易促进委员会专
利商标事务所 11038
代理人 顾玉莲

(51)Int.Cl.

B60N 2/56(2006.01)

B60N 2/62(2006.01)

B60N 2/64(2006.01)

(56)对比文件

CN 101932475 A,2010.12.29,

审查员 梅弋

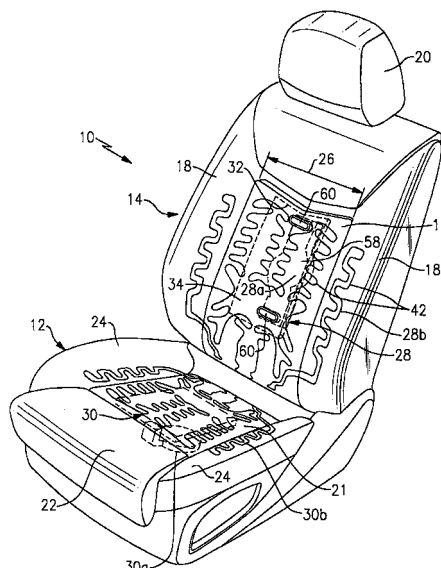
权利要求书1页 说明书7页 附图6页

(54)发明名称

具有非对称热管理系统和方法的增强型气候座椅

(57)摘要

一种调节座椅的方法,包括操作构造为支撑乘坐者躯干的座椅靠背内的第一热调节组件。第一热调节组件提供第一热传递速率。第二热调节组件在构造为支撑乘坐者下半身的座椅坐垫内操作。第二热调节组件同时提供与第一热传递速率不同的第二热传递速率。



CN 106143242 B

1. 一种调节座椅的方法,包括如下步骤:

操作座椅靠背内的第一热调节组件,所述座椅靠背构造为支撑乘坐者躯干,第一热调节组件提供第一热传递速率;和

操作座椅坐垫内的第二热调节组件,所述座椅坐垫构造为支撑乘坐者下部区域,第二热调节组件与第一热传递速率的提供同时地提供第二热传递速率,并且第二热传递速率与第一热传递速率不同,

其中,操作第一热调节组件的步骤包括操作座椅靠背内的第一热调节组件以使得第一热传递速率保持大于由操作第二热调节组件的步骤提供的第二热传递速率一预定时间段,

其中第一热调节组件和第二热调节组件的操作步骤响应于座椅靠背上的乘坐者躯干和座椅底部上的乘坐者的下部身体之间的乘坐者的热失衡而执行,并包括检测乘坐者的热状况并相应地调节第一热传递速率和第二热传递速率中的至少一个的步骤。

2. 根据权利要求1的方法,其中第一热调节组件和第二热调节组件的操作步骤包括对座椅靠背和座椅坐垫提供冷却。

3. 根据权利要求2的方法,其中第一热传递速率大于第二热传递速率。

4. 根据权利要求3的方法,其中第一热调节组件的操作步骤包括通过热电装置吹送流体。

5. 根据权利要求4的方法,其中第二热调节组件的操作步骤包括吹送来自鼓风机进口的流体到座椅坐垫支撑表面,而不补充流体的冷却。

6. 根据权利要求1的方法,其中第一热调节组件的操作步骤在第二热调节组件的操作步骤之前启动。

7. 根据权利要求1的方法,其中第一热传递速率和第二热传递速率在第一时间段是不同的,且第一热传递速率和第二热传递速率在第一时间段之后的第二时间段是基本相同的。

8. 根据权利要求1的方法,其中第一热调节组件的操作步骤汲取第一电流,且第二热调节组件的操作步骤汲取第二电流,第一电流是第二电流的至少2倍。

9. 根据权利要求8的方法,其中第一电流是第二电流的至少4倍。

10. 根据权利要求9的方法,其中第一电流是第二电流的至少8倍。

具有非对称热管理系统和方法的增强型气候座椅

[0001] 相关申请的交叉引用

[0002] 本申请要求2015年5月12日提交的美国临时申请No. 62/160,327的优先权,其在这里作为参考并入。

技术领域

[0003] 本申请涉及一种增强型热调节气候座椅及其操作方法。

背景技术

[0004] 热调节座椅越来越多使用在车辆内,为车辆乘客提供更舒适的小气候。在这样的座椅中,通常响应用户通过开关进行的输入来同时且均匀地加热或冷却座椅底部和座椅靠背两者。在一种类型的热调节座椅中,座椅靠背内的加热器可以单独通电,而在座椅底部的加热器关闭。

[0005] 各种不同的方法已被用来冷却座椅。在一个例子中,通常,冷却空气流经座椅内的通道,以通过座椅罩外部的穿孔提供冷却流体。冷却流体可以由车辆加热、通风和冷却(HVAC)系统提供或通过使用热电装置(例如珀耳帖装置)提供。

[0006] 在一种类型的冷却装置中,聚氨酯泡沫座椅部分上支撑有一个囊。支撑垫在座椅部分的任一侧设置。通常,囊延伸座椅部分的整个宽度到支撑垫。囊包括提供空腔的塑料外部,在空腔中布置有透气衬垫材料,如织物,以保持该空腔打开,使空气可以通过空腔。在囊的塑料外部具有孔。罩布置在囊和座椅部分上方。罩包括邻近囊的透气层和包括穿孔的美观层。鼓风机将冷却流体提供至囊并流经透气衬垫材料并流出塑料外部的孔。冷却流体然后被透气层分布并在美观层的穿孔流出。

[0007] 在另一种类型的冷却装置中,在泡沫座椅部分内具有通道。罩布置在通道上方的座椅部分上,且鼓风机向通道提供冷却流体。冷却流体从通道流进透气层并流出美观层的穿孔。

发明内容

[0008] 在一个具体实施例中,一种调节座椅的方法,包括操作构造为支撑乘坐者躯干的座椅靠背内的第一热调节组件的步骤。第一热调节组件提供第一热传递速率。第二热调节组件在构造为支撑乘坐者下半身区域的座椅坐垫内操作。第二热调节组件的第二热传递速率与第一热传递速率同时提供并与第一热传递速率不同。

[0009] 在上述的另一个实施例中,第一热调节组件和第二热调节组件的操作步骤包括冷却座椅靠背和座椅坐垫。

[0010] 在上述任意另一个实施例中,第一热传递速率大于第二热传递速率。

[0011] 在上述任意另一个实施例中,第一热调节组件的操作步骤包括吹送流体通过热电装置。

[0012] 在上述任意另一个实施例中,第二热调节组件的操作步骤从鼓风机进口吹送流体

到座椅坐垫支撑表面而不补充流体的冷却。

[0013] 在上述任意另一个实施例中,第一热调节组件的操作步骤在第二热调节组件的操作步骤之前启动。

[0014] 在上述任意另一个实施例中,第一热传递速率和第二热传递速率在第一时间段是不同的,且第一热传递速率和第二热传递速率在第一时间段之后的第二时间段是基本相同的。

[0015] 在上述任意另一个实施例中,第一热电组件的操作步骤汲取第一电流,第二热电组件的操作步骤汲取第二电流。第一电流是第二电流的至少两倍。

[0016] 在上述任意另一个实施例中,第一电流是第二电流的至少四倍。

[0017] 在上述任意另一个实施例中,第一电流是第二电流的至少八倍。

[0018] 在另一个示例性实施例中,热调节座椅包括由第一材料构成的座椅部分,其包括具有中央支撑区域的座椅支撑结构和彼此横向间隔开一宽度的相邻的侧支撑垫。凹部布置在中央支撑区域内并包括孔眼。多孔材料布置在凹部内抵靠第一材料。第二材料抵靠第一材料和多孔材料布置。罩包括透气层和提供外部座位表面的美观层。透气层抵靠第二材料布置且美观层具有穿孔。鼓风机与座椅部分相关联并与孔眼流体连通。鼓风机构造为通过凹部经过孔眼向多孔材料提供流体。流体配置为从多孔材料通过到透气层并流出穿孔。

[0019] 在上述任意另一个实施例中,第一材料是聚氨酯泡沫。

[0020] 在上述任意另一个实施例中,座椅部分是座椅底部或座椅靠背中的一个。

[0021] 在上述任意另一个实施例中,宽度是第一横向宽度。多孔材料具有第二横向宽度,第二横向宽度小于第一横向宽度的75%。

[0022] 在上述任意另一个实施例中,第二横向宽度是第一横向宽度的35%-65%。

[0023] 在上述任意另一个实施例中,多孔材料是透气衬垫材料。

[0024] 在上述任意另一个实施例中,第二材料是羊毛(fleece)。

[0025] 在上述任意另一个实施例中,加热元件在与多孔材料的相反的侧上支撑在羊毛上。

[0026] 在上述任意另一个实施例中,透气层和美观层在接缝处彼此连接。

[0027] 在上述任意另一个实施例中,热电装置布置在鼓风机和凹部之间。热电装置构造为用于冷却流体。

[0028] 在上述任意另一个实施例中,第二材料是不能渗透的且具有开口。流体配置为从多孔材料通过开口到透气层并流出穿孔。

[0029] 在另一个示例性实施例中,一种向就坐乘坐者提供调节流体的方法,包括使调节流体通过阻隔层的开口并提供初始集中热流通过穿孔层。调节流体穿过在阻隔层和穿孔层之间的透气层分布。在初始集中热流之后并相对于初始集中热流,提供通过穿孔层的扩充的热流。

[0030] 在上述任意另一个实施例中,移动步骤包括把空气吹到热电装置上以提供冷却的调节流体。

[0031] 在上述任意另一个实施例中,调节流体经由多孔材料移动。通过步骤包括将调节流体穿过在多孔材料上方设置的阻隔层中的开口。

[0032] 在上述任意另一个实施例中,阻隔层是聚氨酯泡沫垫且开口是泡沫垫内的通道和

孔。

附图说明

[0033] 当结合附图考虑时,本申请可以参考以下详细说明进一步理解,其中:

[0034] 图1是示出第一和第二热调节模块的座椅实施例的透视图。

[0035] 图2是多孔材料的透视图。

[0036] 图3是为了清楚起见省略加热元件的第二材料的主视图。

[0037] 图3A是描绘了典型的乘坐者的感知舒适度的图,其说明响应于对称的热管理方法乘坐者背部和下部区域的舒适度。

[0038] 图3B是描绘了典型的乘坐者的感知舒适度的图,其说明响应于非对称的热管理方法乘坐者背部和下部区域的舒适度。

[0039] 图4是相对座椅支撑表面的集中调节区域的示意图。

[0040] 图4A是穿过座椅部分和第一热调节模块的截面视图,示出了座椅坐垫的“A”表面上提供的初始分布。

[0041] 图4B是穿过座椅部分和第一热调节模块的截面视图,示出了座椅坐垫的“B”表面上提供的初始分布。

[0042] 图5是示例性热调节系统的示意图。

[0043] 前面段落、权利要求、或以下说明和附图中的实施例、例子和改变(包括它们任意的各个不同方面或各自特征)可单独或在任何组合中使用。结合一个实施例描述的特征适用于所有实施例,除非这些特征不能并存。

具体实施方式

[0044] 图1中示意性地示出了一个示例性的车辆座椅10。该座椅10包括座椅底部或坐垫12和座椅靠背14。座椅靠背14包括具有中央支撑区域16和彼此横向隔开第一横向宽度26的支撑垫18的座椅部分。头枕20布置在中央支撑区域16上。底部12包括具有中央支撑区域21的座椅部分,该中央支撑区域21带有间隔一宽度的横向间隔的支撑垫24和大腿支撑垫22,其相对于中央支撑区域21是可调节的。座椅部分由第一材料构成,例如聚氨酯泡沫。

[0045] 第一热调节组件28布置在座椅靠背14内,第二热调节组件30布置在座椅底部12内。热调节组件如图1中的座椅外表面下的虚影所示。在该例子中,第一热调节组件28和第二热调节组件30中的每个均分别包括第一冷却装置28a、第一加热装置28b、第二冷却装置30a、和第二加热装置30b。在示例性座椅靠背14的例子中,冷却可采用具有主动(active)冷却元件的热冷却模块(例如珀耳帖装置)和鼓风机提供。在示例性座椅底部的例子中,冷却可仅通过使用鼓风机冷却引起的对流和通风来提供。然而,应当理解的是,可以使用与所示不同和/或另外的加热和/或冷却部件。例如,座椅底部12和/或座椅靠背14可不包括加热装置。

[0046] 座椅靠背在以下说明的例子中提及,虽然公开的实施例也可以用在座椅底部。多孔材料34布置在聚氨酯泡沫座椅部分的凹部32内。多孔材料34延伸的第二横向宽度35显著小于第一横向宽度26,例如,小于75%。在另一个例子中,第二横向宽度35是第一横向宽度26的35%-65%。因此,多孔材料34(其通过座椅支撑表面分配调节流体到乘坐者)提供更多

集中的乘坐者身体的主要热响应区域的冷却,从而在实现舒适更需要的区域提供更快的热响应。

[0047] 多孔材料34是透气衬垫材料,例如,由织物构成。透气衬垫材料包括彼此分隔的织物层,最佳显示在图2中。绒头纱线与织物层互连。绒头纱线的数量、大小、方向和材料特征确定了由多孔材料提供的缓冲特征。绒头纱线之间设置空隙,以允许流体流动。示例性的透气衬垫材料是一种网状泡沫,或缪勒织物 (Mueller Textile) 提供的三维网格 (3-D MESH®)。

[0048] 参考图3,第二材料36(如羊毛或毡制品)支撑加热元件42,加热元件提供加热装置28b、30b,如图1所示。应当理解的是,其他材料可以用于第二材料36,例如纱布或加热器元件的载体材料。第二材料36包括在多孔材料34上方固定到中央支撑区域16的中央部分38,如图3中虚线所示。翼40从中央部分38延伸并支撑在支撑垫18上。为了清楚起见,加热元件42从图3中省略,但是在图1中示出。

[0049] 第二材料36用作阻隔层并包括开口44a-44e,统称为“开口44”,开口允许流体经由第二材料36的多孔材料从凹部32流过。除其它以外,第二材料36基本上不渗透,在一个实施例中,相比通过多孔材料34面积尺寸 (areal dimensions) 所提供的冷却,第二材料允许最初更多的集中冷却 (如图3或4B)。在另一个实施例中,第二材料36可以基本上是可渗透的,其提供对应于多孔材料34的面积尺寸的初始冷却 (例如图4A)。

[0050] 很难客观量化一个人的热状态,例如,感觉和舒适度 (统称为“乘坐者热状况”),以便可以自动控制热调节系统,以实现对人预期的热感觉和舒适度。作为一个例子,乘坐者热状况或状态可以是感测热或冷的状况,或温度变化。作为另一个例子,乘坐者热状况或状态可以是感觉舒适或不舒适的调节,舒适度程度或舒适度变化的程度。一个试图客观地量化人的热状况的被广泛认可的方法被称为伯克利感觉和舒适度表 (Berkeley Sensation and Comfort Scale) (“伯克利量表”),例如在如下中描述的:Arens E.A.,Zhang H&Huizenga C. (2006) 局部和全身热感觉舒适,第一部分:统一的环境条件,热生物学杂志,31,53-59。应当理解的是,其他方法可以用来量化乘坐者的热状况。

[0051] 使用伯克利量表,人的热感觉从+4至-4量化。更大的正数对应于感知热的逐渐增加程度,更大的负数对应于感知冷的增加程度。高的正数或负数分别表示难以忍受的热或难以忍受的冷的状况。零表示人对任何热感知都是中立的。伯克利量表上的人的热舒适度从+4到-4量化,其中+4表示人是“非常舒服的”-4表示人是“非常不舒服的”。

[0052] 图3A用图表描绘了典型的乘坐者的感知舒适度并说明了响应于典型的对称的热管理方法在乘坐者背部和下部区域舒适度之间的不同。需要更多的冷却功率来克服后背新陈代谢率,因为后背的皮肤温度更接近于身体核心体温。

[0053] 身体的不同区域 (例如,背部) 可能会感觉到不同的舒适度或对热输入不同等级的反应。因此,例如,而不是盲目地冷却整个后背,开口 (无论是通过“A”表面还是“B”表面提供) 适当地设置尺寸并且布置在适当的位置,这些位置对应于乘坐者后背的热感受区域,所述热感受区域将更易响应冷却并引起热舒适度的更快的整体感。例如,开口44a对准肩胛骨定位,开口44b对准脊椎,开口44c、44e沿背部两侧间隔,且开口44d对准后背的腰部。

[0054] 参考图4,罩48包括可透气层52和美观层50,其通常在接缝处彼此固定。穿孔54设置在美观层50中,通常是穿孔皮革,以便允许冷却液从透气层52经由穿孔54通到外部座椅

表面51,以冷却就坐的乘坐者。在一个例子中,透气层52布置在座椅的中央支撑区域16上的穿孔54之下,但不在所述支撑垫上。

[0055] 参考图4A,示意性地示出了座椅底部12的罩48的外围49。罩48包括遍及区域A1的穿孔54(为了清楚起见仅仅部分示出),罩覆盖中央支撑区域21。多孔材料34具有围绕区域A2的周长33,以相对乘坐者提供集中的热调节。区域A2小于区域A1的50%,例如,在一个实施例中,区域A2是区域A1的20%-50%。在第一区域A1和第二区域A2之间的以上关系也可以用于座椅靠背14。

[0056] 在该例子中,多孔材料34抵靠座椅部分和第二材料36布置,或与座椅部分和第二材料接合。透气层52抵靠第二材料36和美观层50布置。多孔材料34用作增压室,且第二材料36阻碍流体流过全部部位,而是通过开口44流过乘坐者身体的更易热感受的部分,如大箭头F1所示。然后,随着时间的推移,冷却流体通过透气层52朝向整个第一横向宽度26分布,从而提供乘坐者身体能承受的冷却,如小箭头F2所示。

[0057] 一个或多个孔眼56布置在座椅部分。鼓风机58包括容纳在孔眼56内的出口62。在本公开中“鼓风机”和“风扇”可互换使用。泡沫垫64可以布置在出口62和座椅部分之间用于更好的密封。鼓风机58接收来自入口66的流体,其可以布置在座椅10之下,且通过热电装置(TED)60(例如珀耳帖装置)供应入口空气,以冷却流体。

[0058] 上述实施例实现了沿座椅泡沫的“A”表面对乘坐者进行调节空气的集中输送。用于不对称调节的可替换实施例可以利用“B”表面分布,其中通道67或凹处的分布沿泡沫的底侧形成,并且通过一排通孔69分配到“A”表面,如图4B所示。图4B中与图4A中的相同的元件使用相同的附图标记。第二材料136在图4B所示的实施例中是可透气的。通孔69可以布置为允许对身体主要感应机体调节(例如,沿脊柱或其他集中高热受体),并针对人体热生理的快速响应。

[0059] 在以上实施例中描述了用于坐垫的“推动”系统。应当理解的是,也可以使用其他实施例,例如在坐垫内的“拉动”系统,以将经过乘坐者的舱内空气拉进和拉出座椅。在座椅底部的拉动或推动被动(passive)通风系统可以与在座椅靠背内的主动冷却系统相结合,以提供非对称的热调节。在增加主动冷却的实施例中,推动系统可以用在座椅底部。

[0060] 高性能实施例可以包括通过拉动通风策略促进的非对称冷却。在该例子中,多个TED用来在靠背内随着额外的鼓风机(或一组轴向风扇)推动主动调节,以拉动空气流从舱内穿过乘坐者到座椅内。在座椅底部,单个TED(或比座椅靠背中的少的TED)用来在座椅底部内随着额外的鼓风机(或一组轴向风扇)推动主动调节,以拉动空气流从舱内穿过乘坐者到座椅内。

[0061] 图5中示出了示例性的热调节系统68。加热元件42、鼓风机58和TED60与控制器70通信,控制器接收来自输入装置72的命令信号。在一个例子中,座椅靠背14可以具有一对TED60而座椅底部12不具有TED。在另一个例子中,座椅靠背14可以具有一对TED60而座椅底部可以具有一个TED。在较低成本的实施例中,座椅靠背14通过一个TED调节,座椅底部仅仅通过鼓风机被动调节。因此,应当理解的是TED、鼓风机和加热元件的各种不同组合可以用来实现加热/冷却的理想级别。然而,一般来说,座椅靠背14将具有比座椅底部12多的热传递能力。

[0062] 颈部的调节装置可以并入头枕,并由与例如如下申请中公开的相同的控制器70控

制,即,2015年8月12日的美国专利申请No.14/824,154、名称为“汽车头枕热空调节器”,且转让给了本申请人,该申请在这里作为参考整体纳入。该颈部调节器可用于与具有非对称热管理的气候座椅相结合使用,以进一步最大化乘坐者的舒适度和初始感觉。

[0063] 输入装置72可以是用于加热/冷却水平的3位置开关和用于在加热或冷却模式之间选择的2位置开关。如果需要,鼓风机58可以独立控制。可以使用不同的和/或额外的输入装置,包括传感器。一个例子的输入是由被动红外线(PIR)传感器提供,以获得乘坐者脸部的红外线(IR)图像,如在如下专利申请中公开的那样,即,2016年4月1日提交的美国临时申请No.62/316,938、名称为“乘坐者热状态检测与舒适调节系统和方法”,其在这里作为参考整体纳入。根据该公开,例如,控制器70可以用来确定相应于乘坐者鼻子和周围脸颊和前额的热图像部分。该系统确定鼻子温度和周围脸颊和/或前额的差异,并基于该差异确定乘坐者的热状态。该系统监测热状态的趋势,并基于乘坐者热状态和状态趋势使用公开的非对称热系统调节乘坐者的加热或冷却率。如果需要,其他检测系统可以用来提供所公开的非对称热系统的自主控制。

[0064] 使用热调节系统68调节座椅10的示例方法包括操作在座椅靠背14的第一冷却装置28a,以提供第一热传递速率76(q_1)。座椅靠背需要比座椅底部更多的冷却,以达到本地乘坐者舒适度,因此以基本比例的方式对乘坐者提供热调节。在同等冷却功率下,在座椅底部内比在座椅靠背更快发生过度冷却。因此,座椅靠背的冷却优先于座椅底部的冷却,以达到乘坐者的热平衡。对此,操作在座椅坐垫12内的第二冷却装置30a,以提供与第一热传递速率76同时且不同的第二热传递速率78(q_2)。在该例子中,第一热传递速率76大于第二热传递速率78,以对乘坐者靠背提供与他们下部区域(包括臀部和腿)相比更多的冷却,以补偿身体的自然热生理反应,如图3B所示。

[0065] 在休息期间,例如长途车辆驾驶,通过主要器官产生的热可以是大于由外周组织所产生的热量的量级,例如2:1、3:1或更大。在休息期间,流入主要器官的血量可以是大于流入外周组织的血量的量级。在相对剧烈的体力活动期间,到外周组织的的心脏输出量增加并之后持续一段时间。在剧烈的体力活动和随后的期间,由于血液中携带的热量和通过肌肉产生的热量的组合,外周组织产生的热可以大于主要器官产生的热。热调节座椅系统可以检测乘坐者的热状况(例如,使用PIR传感器)并相应地调节第一热传递速率和第二热传递速率。与在由座椅靠背14和座椅坐垫12所调节的相应区域中由乘坐者产生或吸收的热量差成比例地,座椅靠背14提供的第一热传递速率76可以不同于座椅坐垫12提供的第二热传递速率78。例如,与由乘坐者身体核心(座椅靠背14调节的区域)产生或吸收的热量和由乘坐者臀部和腿部(由座椅坐垫12调节的区域)产生或吸收的热量成比例地,第一热传递速率76可以不同于第二传递率78。与如图3A所示对称的热管理方法相比,这种不对称的热管理方法为乘坐者提供了增强的舒适度。

[0066] 一个示例性的操作模式中,第一热调节组件28(例如,第一冷却装置28a)先于第二热调节组件30(例如,第二冷却装置30a)启动。第一热传递速率76和第二热传递速率78在第一时间段是不同的,且第一热传递速率76和第二热传递速率78随后在第二时间段变得基本相同。因此,最初提供非对称热传递速率。随着时间的推移,座椅靠背14和座椅底部12所提供的热传递速率可以被控制以提供对称的热传递速率。例如,这可能是通过降低座椅靠背的功率以对应座椅底部提供的功率来完成的,反之亦然。在一个例子中,在使用非对称冷却

后,可以进入控制回路,在控制回路中,非对称冷却继续或迁移向对称冷却或基于任何已知的输入或传感器的某些组合。

[0067] 车辆制造商对座椅制造商只承担用于气候控制座椅的限制量的功率消耗量。所公开的热调节系统68能更好地利用气候控制座椅的可用功率。第一热调节组件28(例如,第一冷却装置28a)汲取最初冷却时的第一电流,和第二热调节组件30(例如,第二冷却装置30a)汲取最初的第二电流。例如,第一电流是第二电流的至少2倍。在一个实施例中,第一电流是第二电流的至少4倍,且在另一个实施例中,第一电流是第二电流的至少8倍。相比通过均匀分布在座椅靠背和座椅底部之间的可用电流冷却乘坐者,快速冷却乘坐者的背部对整个乘坐者的热舒适性有更大的影响。车辆电池和/或热管理部件的电压和/或电流监测可以使用所公开的气候座椅来调整。可以根据电压输入来操作、调节或优化非对称热管理系统。对装置的输出电压可以涉及最大化热舒适度。

[0068] 如果需要,在座椅靠背14和座椅坐垫12中的加热元件42(其分别提供第三和第四热传递速率 80 、 82 (q_3 、 q_4))可以以类似于上述冷却作用的方式控制。

[0069] 应当理解的是,尽管在所述实施例中公开了特定的部件布置,其他布置将从中获益。虽然示出、描述并要求特定的步骤顺序,应该被理解的是,可以以任意顺序、单独或合并地执行这些步骤,除非另有说明,并仍然从本发明中获益。

[0070] 虽然在示意中示出了具有特定部件的不同示例,本发明的实施方式并不限于那些特定组合。可以使用一个示例的一些部件或特征与另一示例的特征或部件组合。

[0071] 虽然已经公开了示例实施方式,本领域技术人员将认识到,特定修改将落入权利要求的范围中。为此,以下权利要求应当被研究以确定它们真实的范围和内容。

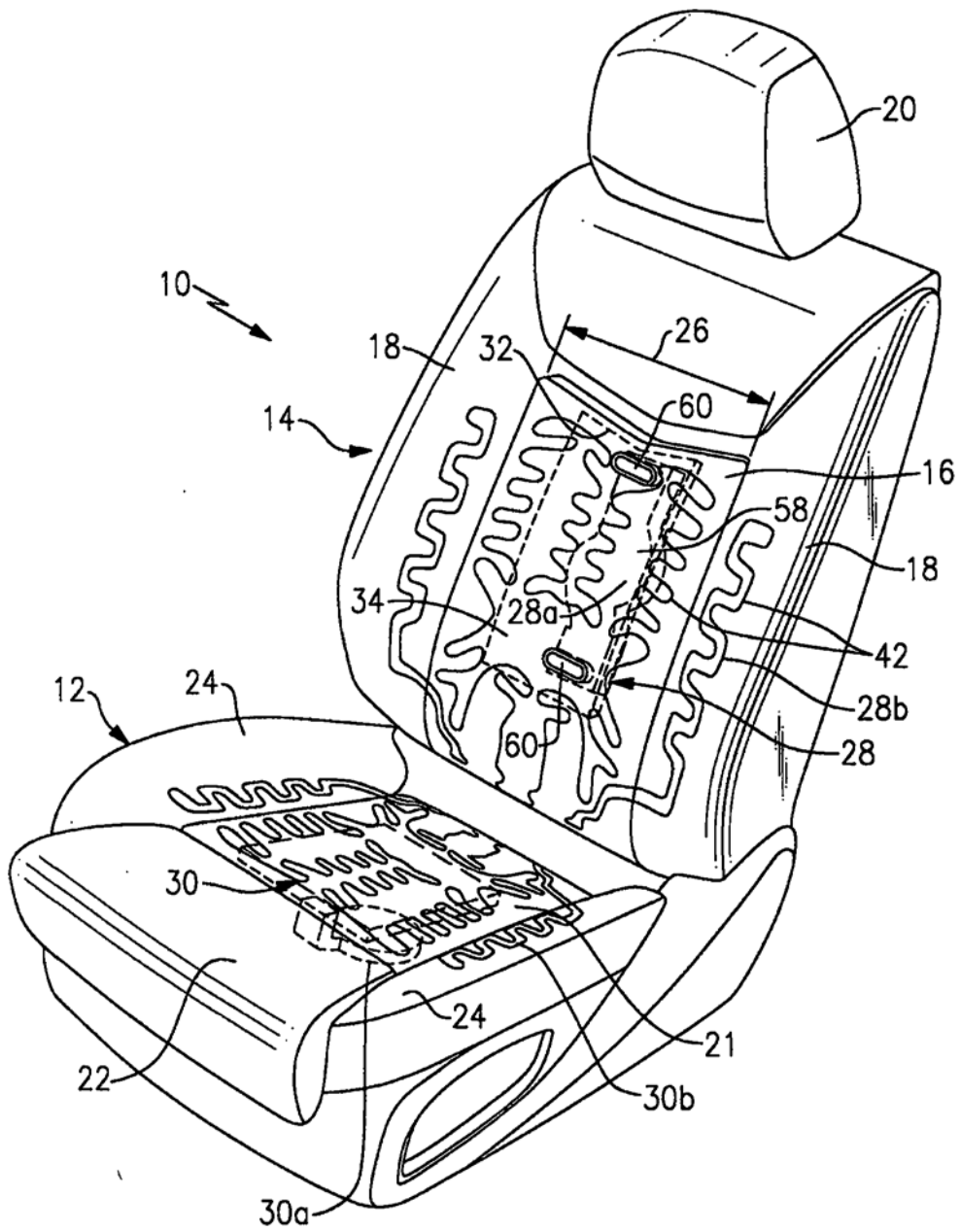


图1

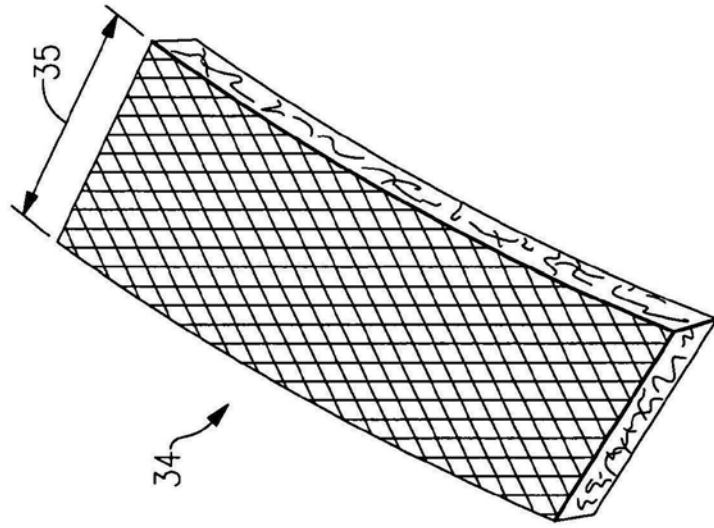


图2

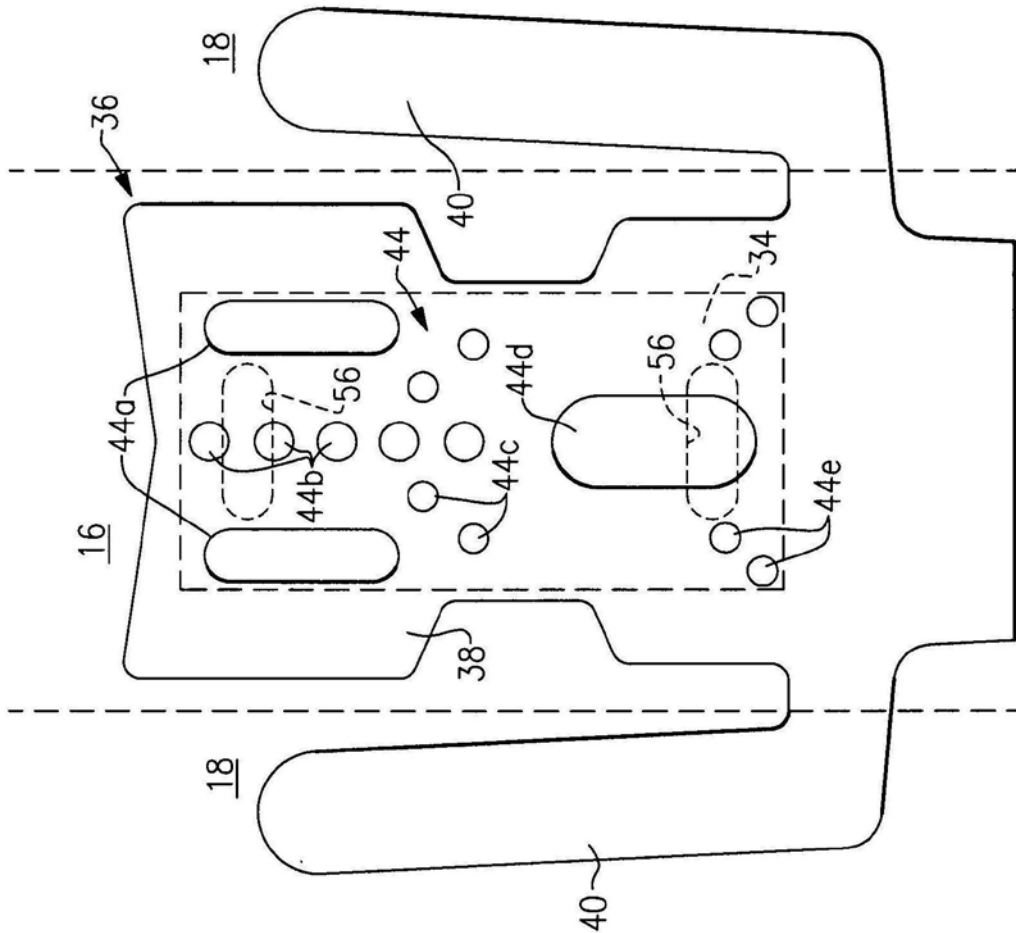


图3

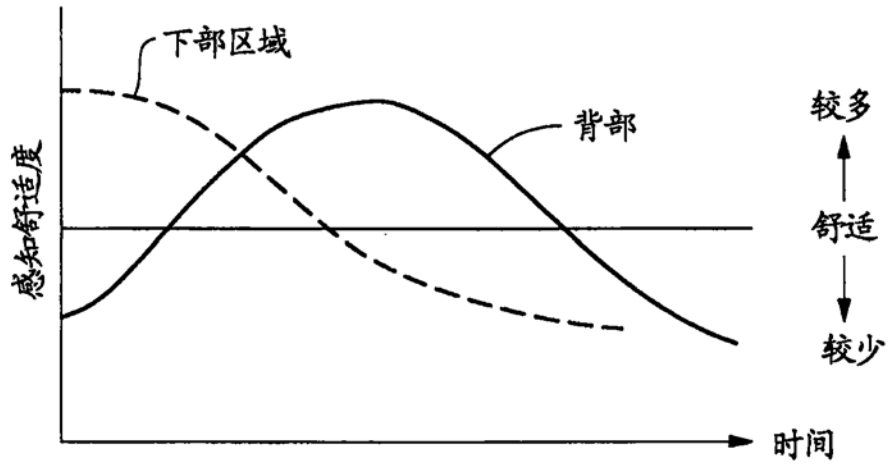


图3A

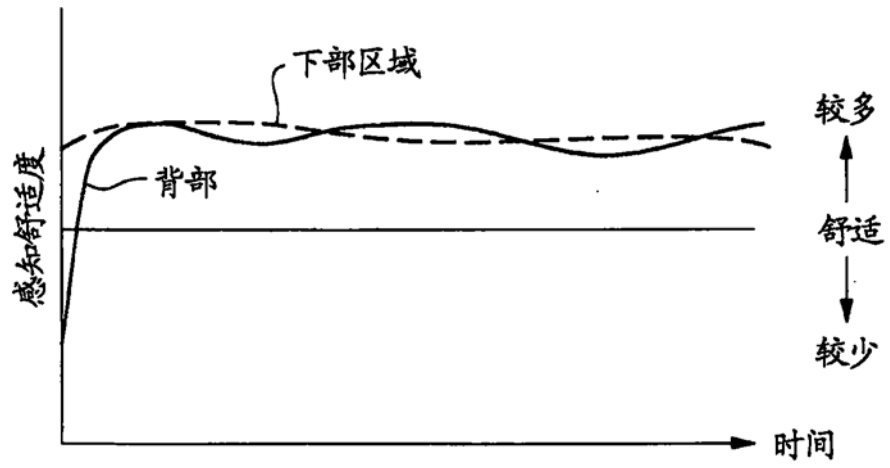


图3B

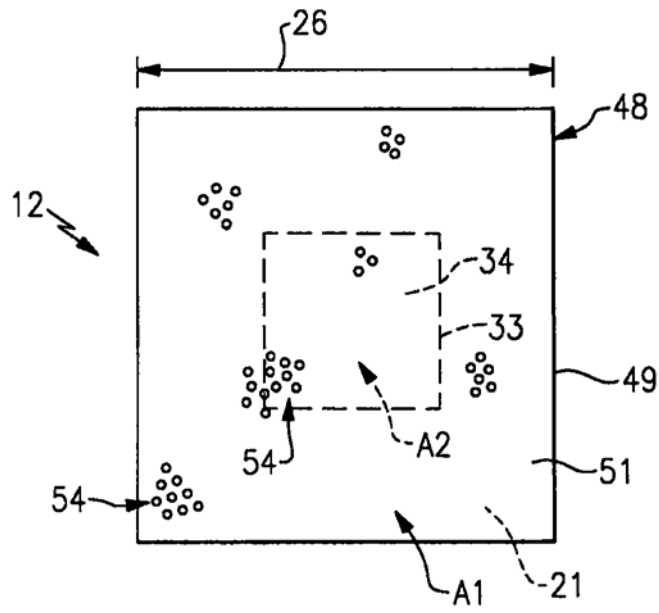


图4

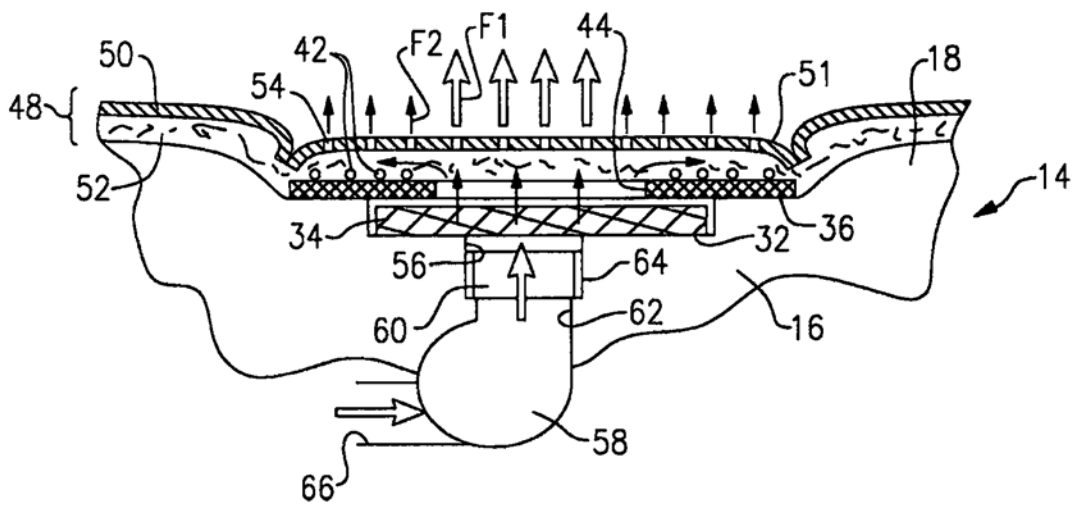


图4A

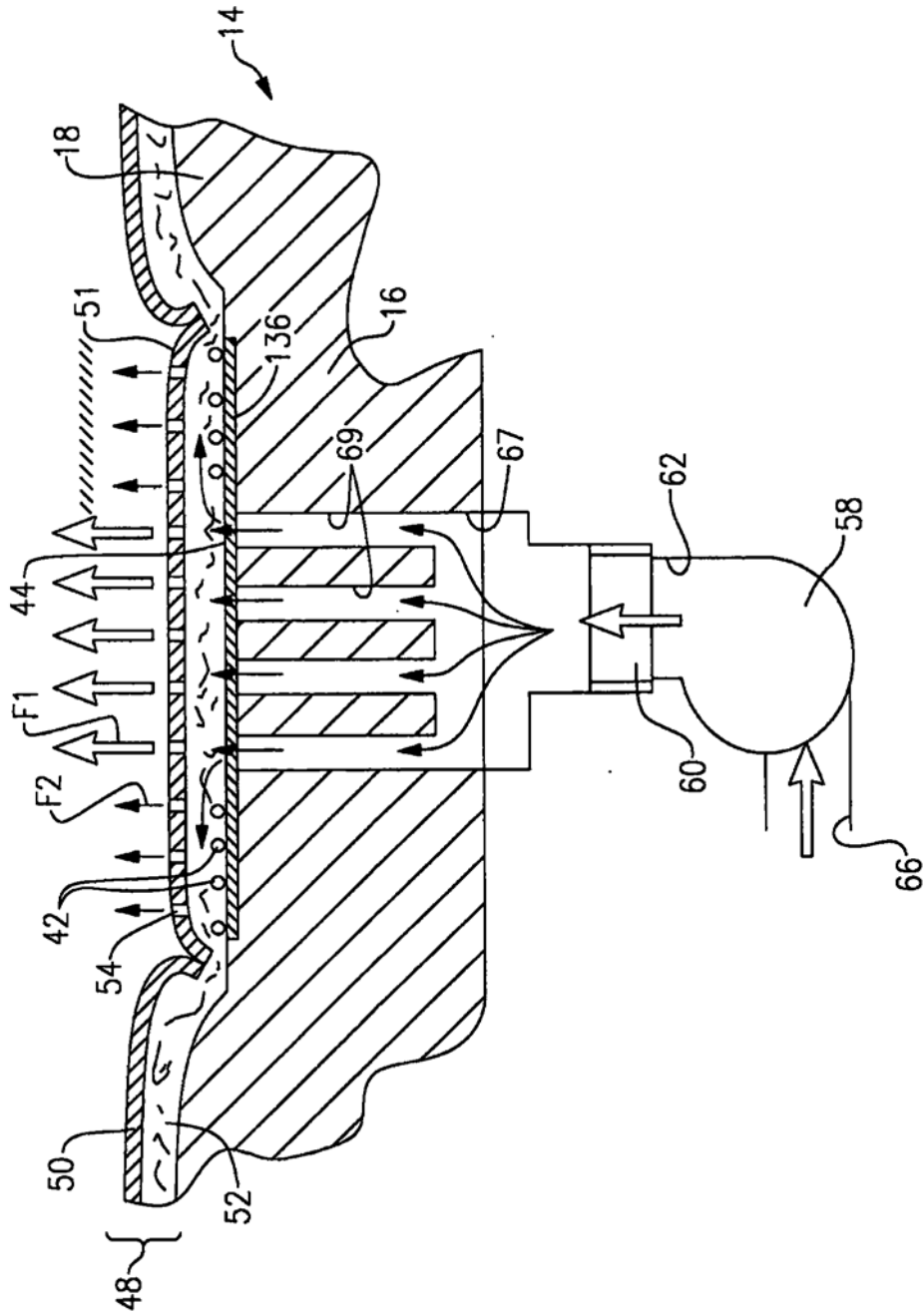


图4B

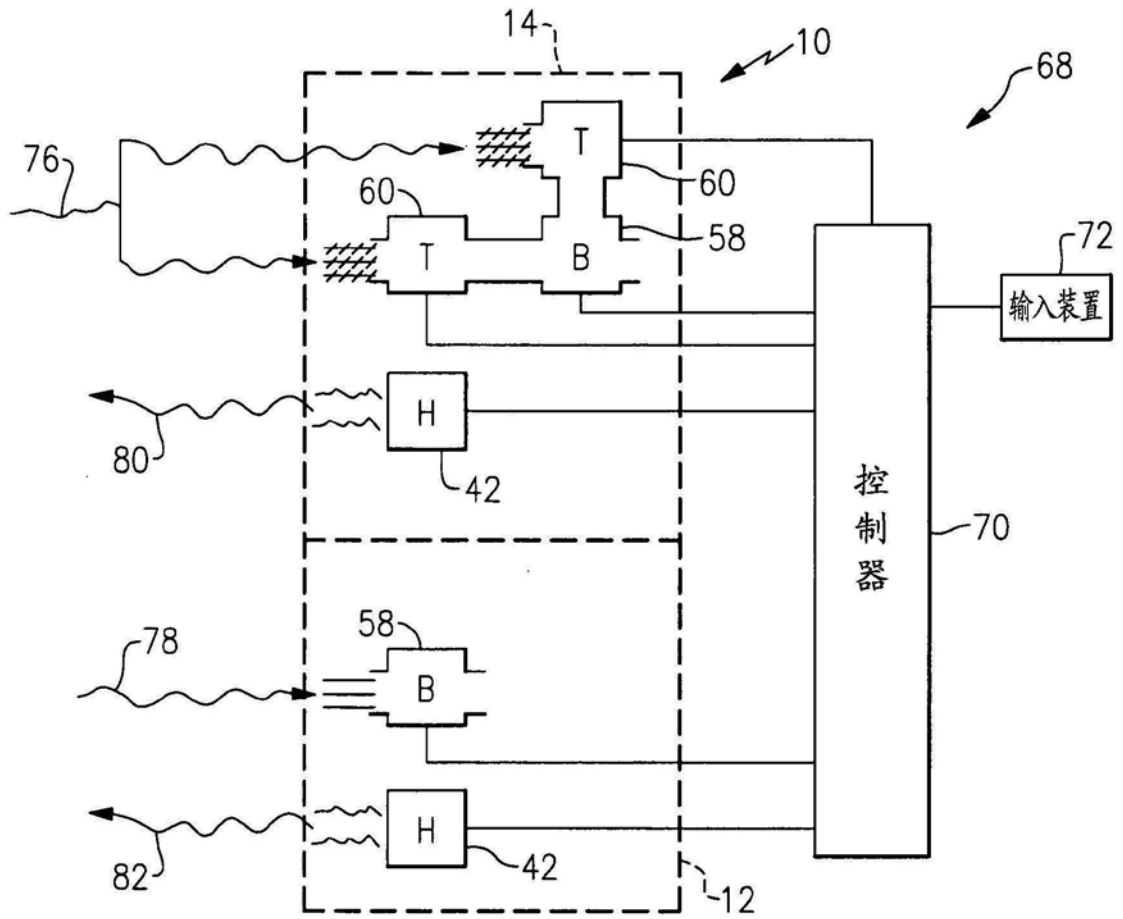


图5