



(12)发明专利

(10)授权公告号 CN 106207225 B

(45)授权公告日 2019.08.02

(21)申请号 201510284693.6

(22)申请日 2015.05.28

(65)同一申请的已公布的文献号  
申请公布号 CN 106207225 A

(43)申请公布日 2016.12.07

(30)优先权数据  
10-2014-0179067 2014.12.12 KR

(73)专利权人 现代自动车株式会社  
地址 韩国首尔  
专利权人 起亚自动车株式会社

(72)发明人 罗盛煜 朴勋雨

(74)专利代理机构 北京康信知识产权代理有限  
责任公司 11240  
代理人 陈鹏 李静

(51)Int.Cl.

H01M 8/04007(2016.01)

(56)对比文件

KR 10-2013-0011631 A,2013.01.30,  
KR 10-2012-0032282 A,2012.04.05,  
CN 103389139 A,2013.11.13,  
US 2002/0177022 A1,2002.11.28,  
US 2012/0141890 A1,2012.06.07,  
CN 103872354 A,2014.06.18,

审查员 井二宝

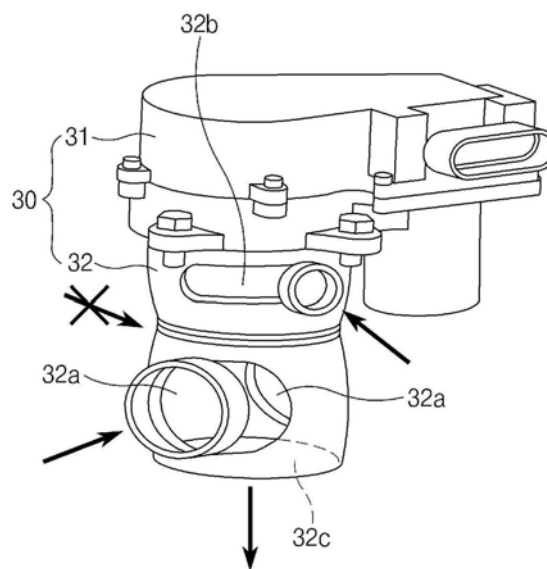
权利要求书1页 说明书5页 附图6页

(54)发明名称

车辆燃料电池的离子过滤器顶部结构

(57)摘要

本申请提供了一种车辆燃料电池的离子过滤器顶部结构,包括连接到设置在车辆燃料电池内的加热器、泵、四通阀、以及散热器的控制器。此外,离子过滤器顶部结构的热管理系统包括连接到控制器的离子过滤器和燃料电池堆以形成离子过滤器顶部。基于该结构,在高输出期间,改进了车辆的冷却性能,改进了离子过滤器的耐用性,并且减少了泵操作从而改进了燃料效率。



1. 一种车辆燃料电池的离子过滤器顶部结构,包括:  
控制器,所述控制器连接到设置在所述车辆燃料电池内的加热器、泵、四通阀、以及散热器;以及  
热管理系统,所述热管理系统包括连接到所述控制器的燃料电池堆和离子过滤器以形成离子过滤器顶部,  
其中,所述四通阀包括:  
本体部分,所述本体部分设置在所述热管理系统内;以及  
阀部分,所述阀部分相对于所述本体部分能旋转地设置,以打开或关闭低温或高温冷却水流,  
其中,所述阀部分包括:  
多个第一开孔,所述多个第一开孔构造成引进低温或高温冷却水;  
第二开孔,所述第二开孔构造成通过打开或关闭所述离子过滤器顶部来调节流速;以及  
第三开孔,所述第三开孔构造成排出低温下或高温下的混合冷却水。
2. 根据权利要求1所述的离子过滤器顶部结构,其中,通过所述离子过滤器顶部来调节低温下的冷却水的流速。
3. 根据权利要求2所述的离子过滤器顶部结构,其中,所述热管理系统与所述四通阀相通以实时调节所述离子过滤器顶部的处于低温下的冷却水的流速。
4. 根据权利要求1所述的离子过滤器顶部结构,其中,所述第一开孔中的每个开孔均以纵长沿左右方向的方式形成,以基于所述阀部分的旋转而选择性地引进低温下或高温下的冷却水。
5. 根据权利要求4所述的离子过滤器顶部结构,其中,所述第一开孔中的每个开孔均连接至所述散热器和所述燃料电池堆,以引进低温下或高温下的冷却水。
6. 根据权利要求1所述的离子过滤器顶部结构,其中,所述第二开孔以纵长沿左右方向的方式形成,以基于所述阀部分的旋转而调节所述离子过滤器顶部的流速。
7. 根据权利要求6所述的离子过滤器顶部结构,其中,所述第二开孔连接至所述离子过滤器顶部。
8. 根据权利要求1所述的离子过滤器顶部结构,其中,所述第三开孔设置在所述阀部分的下部中,以排出低温下或高温下的冷却水。
9. 根据权利要求1所述的离子过滤器顶部结构,其中,所述离子过滤器顶部包括:  
第一顶部,所述第一顶部构造成引进所述燃料电池堆的高温冷却水以及所述离子过滤器的流;以及  
第二顶部,所述第二顶部构造成基于所述四通阀的旋转量而引进所述散热器的流和所述离子过滤器的流。
10. 根据权利要求9所述的离子过滤器顶部结构,其中,所述第一开孔中的每个开孔均连接至所述散热器以操作所述第一顶部,并且所述第二开孔连接至所述离子过滤器以操作所述第二顶部。

## 车辆燃料电池的离子过滤器顶部结构

[0001] 相关申请的交叉引用

[0002] 本申请基于2014年12月12日向韩国知识产权局提交的韩国专利申请第10-2014-0179067号并要求该专利申请的优先权,通过引用而将该专利申请的全部内容结合于此。

### 技术领域

[0003] 本公开涉及车辆燃料电池的离子过滤器顶部结构,并且更具体地,涉及这样一种车辆燃料电池的离子过滤器顶部结构,所述离子过滤器顶部结构通过操作四通阀的离子过滤器顶部而改进车辆燃料电池的散热性能。

### 背景技术

[0004] 通常,燃料电池是构造成通过使得燃料电池堆中的燃料的电化学反应的化学能转化为电能而产生电力的一种类型的装置。燃料电池提供用于工业、家庭使用、以及用于驱动车辆的动力,并应用于具有较小尺寸的电子产品/电气产品,并且近来已经应用于车辆。

[0005] 设置在车辆内的燃料电池系统包括:燃料电池堆,该燃料电池堆构造成用于产生电能;燃料供给装置,该燃料供给装置构造成向燃料电池堆提供燃料(氢气);空气供给装置,该空气供给装置构造成向燃料电池堆提供空气中的氧气,氧气是电化学反应所需的氧化剂;热管理系统(TMS),该热管理系统构造成除去燃料电池堆的反应热并且调整燃料电池堆的工作温度,该反应热将被排放到该燃料电池系统的外部。在具有上述构造的燃料电池系统中,使用氢气(作为燃料)和空气中的氧气通过电化学反应而产生电力,并且排出水和热量作为反应副产物。

[0006] 由于在燃料电池系统中产生了作为反应副产物的热量,因而为了防止燃料电池堆的温度升高,用于冷却燃料电池堆的装置是必不可少的。此外,由于燃料电池系统用于保持冷态发动机启动性能,所以热管理系统(TMS)是非常重要的。本领域众所周知的是,TMS线的冷却水用作冷却燃料电池堆的冷却介质并同时用作在燃料电池堆上执行迅速解冻(thaw, 暖化)的加热介质,从而由加热器迅速加热以在冷态发动机启动期间提供给燃料电池堆。

[0007] 在现有的车辆燃料电池中,因为总有一些冷却水流动,因此出现冷却水流损失,并且因此在天气炎热时冷却水量不足,因而,由于冷却水处于高温,这使得输出减少,所以车辆中的水流有限,因此,燃料效率劣化。

### 发明内容

[0008] 本公开提供了一种车辆燃料电池的离子过滤器顶部结构,所述离子过滤器顶部结构通过经由四通阀而操作离子过滤器顶部来改进车辆燃料电池的散热性能。

[0009] 根据本公开的示例性实施方式,车辆燃料电池的离子过滤器顶部结构可以包括:控制器,该控制器构造成连接至设置在车辆燃料电池内的加热器、泵、四通阀以及散热器;以及热管理系统,该热管理系统构造成包括连接到控制器的燃料电池堆和离子过滤器以形成离子过滤器顶部。

[0010] 可通过离子过滤器顶部调节低温下的冷却水的流速。热管理系统可与四通阀相通以实时地调节离子过滤器顶部的处于低温下的冷却水的流速。四通阀可以包括：本体部分，该本体部分设置在热管理系统内；以及阀部分，该阀部分相对于本体部分可旋转地设置，以打开或关闭低温下或较高温度下的冷却水流。阀部分可以包括：多个第一开孔，构造成引进低温下或高温下的冷却水；第二开孔，构造成通过打开或关闭离子过滤器顶部而控制流速；以及第三开孔，构造成排放低温下或高温下的混合冷却水。

[0011] 可形成纵长沿左右方向的第一开孔，以基于阀部分的旋转而选择性地引进低温下或高温下的冷却水。第一开孔可连接到散热器和燃料电池堆以引进低温下或高温下的冷却水。可形成纵长沿左右方向的第二开孔，以基于阀部分的旋转而调节离子过滤器顶部的流速。第二开孔可连接到离子过滤器顶部。第三开孔可设置在阀部分的下部中以排出低温下或高温下的冷却水。

[0012] 离子过滤器顶部可以包括：第一顶部，构造成在燃料电池堆的高温下引进冷却水以及离子过滤器的流；以及第二顶部，构造成基于四通阀的旋转量而引进散热器的流和离子过滤器的流。第一开孔可连接到散热器以操作第一顶部，第二开孔可连接到离子过滤器以操作第二顶部。

#### 附图说明

[0013] 从下面结合附图给出的详细说明中，本公开的上述和其他目的、特征和优点将变得更清楚。

[0014] 图1是根据本公开示例性实施方式的车辆燃料电池的离子过滤器顶部结构的示例性构造图；

[0015] 图2示出了示例性热管理系统，根据本公开示例性实施方式的车辆燃料电池的离子过滤器顶部结构应用于该示例性热管理系统；

[0016] 图3示出了四通阀的阀部分的示例性视图，该阀部分在根据本公开示例性实施方式的车辆燃料电池的离子过滤器顶部结构中旋转80度；

[0017] 图4示出了四通阀的阀部分的示例性视图，该阀部分在根据本公开示例性实施方式的车辆燃料电池的离子过滤器顶部结构中旋转大于或等于5度至小于80度；

[0018] 图5示出了四通阀的阀部分的示例性视图，该阀部分在根据本公开示例性实施方式的车辆燃料电池的离子过滤器顶部结构中旋转小于5度；

[0019] 图6示出了四通阀的阀部分的示例性视图，该阀部分在根据本公开示例性实施方式的车辆燃料电池的离子过滤器顶部结构中旋转110度；

[0020] 图7是示例性曲线图，示出了根据本公开示例性实施方式的车辆燃料电池的离子过滤器顶部结构的效果；以及

[0021] 图8是根据本公开示例性实施方式的车辆燃料电池的离子过滤器顶部结构的示例性构造图。

#### 具体实施方式

[0022] 应当理解，本文中所使用的术语“车辆 (vehicle)”或“车辆的 (vehicular)”或其他类似术语包括广义的机动车辆，诸如包括运动型多用途车辆 (SUV)、公共汽车、卡车、各种商

用车辆的载客车辆;包括各种小船、海船的船只;航天器等;并且包括混合动力车辆、电动车辆、插电混合动力车辆、氢动力车辆、及其他代用燃料车辆(所述其他代用燃料例如为,从除石油以外的资源获得的燃料)。如本文中提及,混合动力车辆是具有两个或更多个动力源的车辆,例如,汽油动力和电动式车辆。

[0023] 虽然示例性实施方式被描述为使用多个单元来执行示例性处理,但是要理解的是,示例性处理还可由一个或多个模块执行。此外,应理解,术语控制器/控制单元是指硬件装置,包括存储器和处理器。存储器构造成存储模块且处理器被特别构造成执行所述模块以进行下面进一步描述的一个或多个处理。

[0024] 本文中所述的术语仅是为了描述具体实施方式的目的,而不旨在限制本发明。当用在本文中时,除非上下文另外明确地指明,否则单数形式“一个”、“一”和“该”旨在也包括复数形式。还应理解,当用于本说明书中时,术语“包括”和/或“包含”说明所述的特征、整体、步骤、操作、元件和/或组件的存在,但不排除一个或多个其他特征、整体、步骤、操作、元件、组件和/或其组的存在或添加。当用在本文中时,术语“和/或”包括相关列示项目中的一个或多个的任何和所有组合。

[0025] 除非具体陈述或从上下文中显而易见,否则,当用在本文中时,术语“约”应被理解为落在该领域中正常公差的范围,例如,落在平均值的2个标准偏差内。“大约”可理解为在所述值的10%、9%、8%、7%、6%、5%、4%、3%、2%、1%、0.5%、0.1%、0.05%或0.01%内。除非从上下文中另外明确指出,否则本文所提供的所有数值均由术语“约”修饰。

[0026] 下文中,将参考附图详细描述本公开的示例性实施方式。

[0027] 如图1至图8中所示的,根据本公开的车辆燃料电池的离子过滤器顶部结构可以包括:控制器100;以及热管理系统,该热管理系统连接到控制器100以形成离子过滤器顶部。如图1和图2所示,控制器100可连接到设置在车辆燃料电池内的加热器10、泵20、四通阀30、以及散热器40。

[0028] 热管理系统200可以包括与控制器100连接的燃料电池堆60以及离子过滤器50,以形成离子过滤器顶部(未示出)。换言之,根据本公开的车辆燃料电池的离子过滤器顶部结构可以包括控制器100和热管理系统200,以形成车辆燃料电池的离子过滤器顶部(未示出),并且四通阀30可连接至离子过滤器50、散热器40、以及燃料电池堆60,从而调节低温下或高温下的冷却水的流速。

[0029] 具体地,离子过滤器50可连接至四通阀30和加热器10,泵20可连接到四通阀30和加热器10,燃料电池堆60可连接到四通阀30和散热器40,这使得能够旋转从而提供离子过滤器顶部。此外,热管理系统200可与四通阀30相通以实时地调节离子过滤器顶部的低温冷却水的流速。

[0030] 同时,在本公开中可通过四通阀30执行对离子过滤器顶部的低温冷却水的流速的实时调节,如下对其进行说明。如图2至图6所示,四通阀30可以包括:本体部分31,设置在热管理系统200内;以及阀部分32,相对于本体部分31可旋转地设置,以打开或关闭低温下或高温下的冷却水的流动。

[0031] 具体地,阀部分32可以包括:多个第一开孔32a,构造成引进低温下或高温下的冷却水;第二开孔32b,构造成通过打开或关闭离子过滤器顶部而调节流速;以及第三开孔32c,构造成排放低温下或高温下的混合冷却水。

[0032] 同时,多个第一开孔32a可以纵长沿左右方向的方式形成为彼此面对,从而基于阀部分32的旋转,以引进高温下的冷却水或低温下的冷却水,或者同时引进低温下的冷却水和高温下的冷却水。

[0033] 此外,第一开孔32a中的一个可连接到散热器40以引进低温下的冷却水,并且第一开孔32a中的另一个可连接到燃料电池堆60以引进高温下的冷却水。此外,可以纵长沿左右方向的方式形成第二开孔32b以基于阀部分32的旋转而调节离子过滤器顶部的流速。

[0034] 因此,第二开孔32b可连接至离子过滤器顶部。具体地,离子过滤器顶部可以包括第一顶部,构造成引进燃料电池堆60的高温下的冷却水以及离子过滤器50的流;以及第二顶部,构造成基于四通阀30的旋转量而引进散热器40的流和离子过滤器50的流,如图8所示。此外,第一开孔32a可连接到散热器40以操作第一顶部,第二开孔32b可连接到离子过滤器50以操作第二顶部。第三开孔32c可设置在阀部分32的下部以排出低温或高温下的冷却水。

[0035] 同时,阀部分32可构造成从小于约5度直至约110度旋转以引进或排出低温下的冷却水或高温下的冷却水(例如,当小于约5度时引进冷却水并当旋转高达约110度时排出冷却水)。在先前的描述中,为了具体说明,用角度来限制阀部分32的旋转。然而,在实例中,旋转角度可有变化。换言之,在本公开中,当阀部分32旋转约80度时,第一开孔32a可连接至散热器40并可构造成关闭与燃料电池堆60的连接,以仅引进低温下的冷却水,并且阻挡高温下的冷却水的引进,如图3所示。在该构造中,第二开孔32b可连接到离子过滤器顶部。

[0036] 此外,当阀部分32旋转大于或等于约5度至小于约80度时,第一开孔32a可连接到散热器40和燃料电池堆60两者,以同时引进低温下的冷却水和高温下的冷却水,从而调节温度,如图4所示。在该构造中,第二开孔32b可连接到离子过滤器顶部。

[0037] 此外,如图5所示,当阀部分32旋转接近5度时,第一开孔32a可构造成关闭与散热器40的连接并保持与燃料电池堆60的连接,以阻挡低温下的冷却水被引进,而允许高温下的冷却水被引进,从而在车辆启动的开始时变成升温截面。在该构造中,第二开孔32b可连接到离子过滤器顶部。

[0038] 而当阀部分32旋转接近110度时,第一开孔32a可连接到散热器40并可构造成关闭与燃料电池堆60的连接,从而仅引进低温下的冷却水并阻挡高温下的冷却水的引进,并且第二开孔32b可构造成阻止与离子过滤器顶部的连接以增大车辆冷却系统的流动,因此可以确保热辐射量较低。

[0039] 如上所述,根据本公开的车辆燃料电池的离子过滤器顶部结构可以包括:控制器100,连接至设置在车辆燃料电池内的加热器10、泵20、四通阀30、以及散热器40;和热管理系统200,该热管理系统可以包括离子过滤器50和燃料电池堆60,连接到控制器100以形成离子过滤器顶部,因此与相关技术相比,低温下的冷却水的流速可得以改进,从而提供改进的系统的冷却性能,而且可增加维持具有最大输出的操作的时间,以提供提高的商业价值和改进的燃料效率,如图7所示。

[0040] 如上所述,根据本公开的示例性实施方式,可改善车辆的冷却性能,提高离子过滤器的耐用性,并减小泵操作从而在高输出期间提供改进的燃料效率。

[0041] 尽管已参考示例性实施方式和附图描述了本公开,但本领域技术人员将认识到,本公开并不限于此,而是在不背离权利要求中所限定的范围和本公开的构思的情况下,可

进行各种修改和改变。

[0042] 附图中的每个元件的标号

[0043] 10:加热器

[0044] 20:泵

[0045] 30:四通阀

[0046] 40:散热器

[0047] 50:离子过滤器

[0048] 60:燃料电池堆

[0049] 100:控制器

[0050] 200:热管理系统。

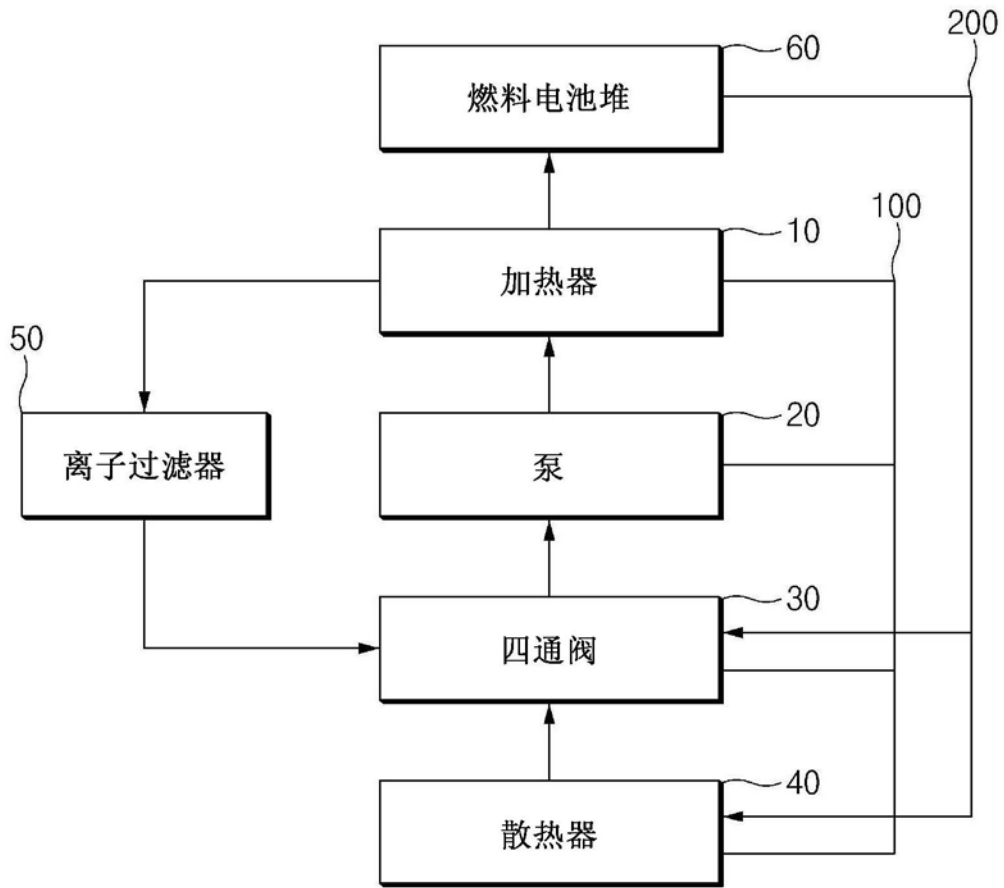


图1

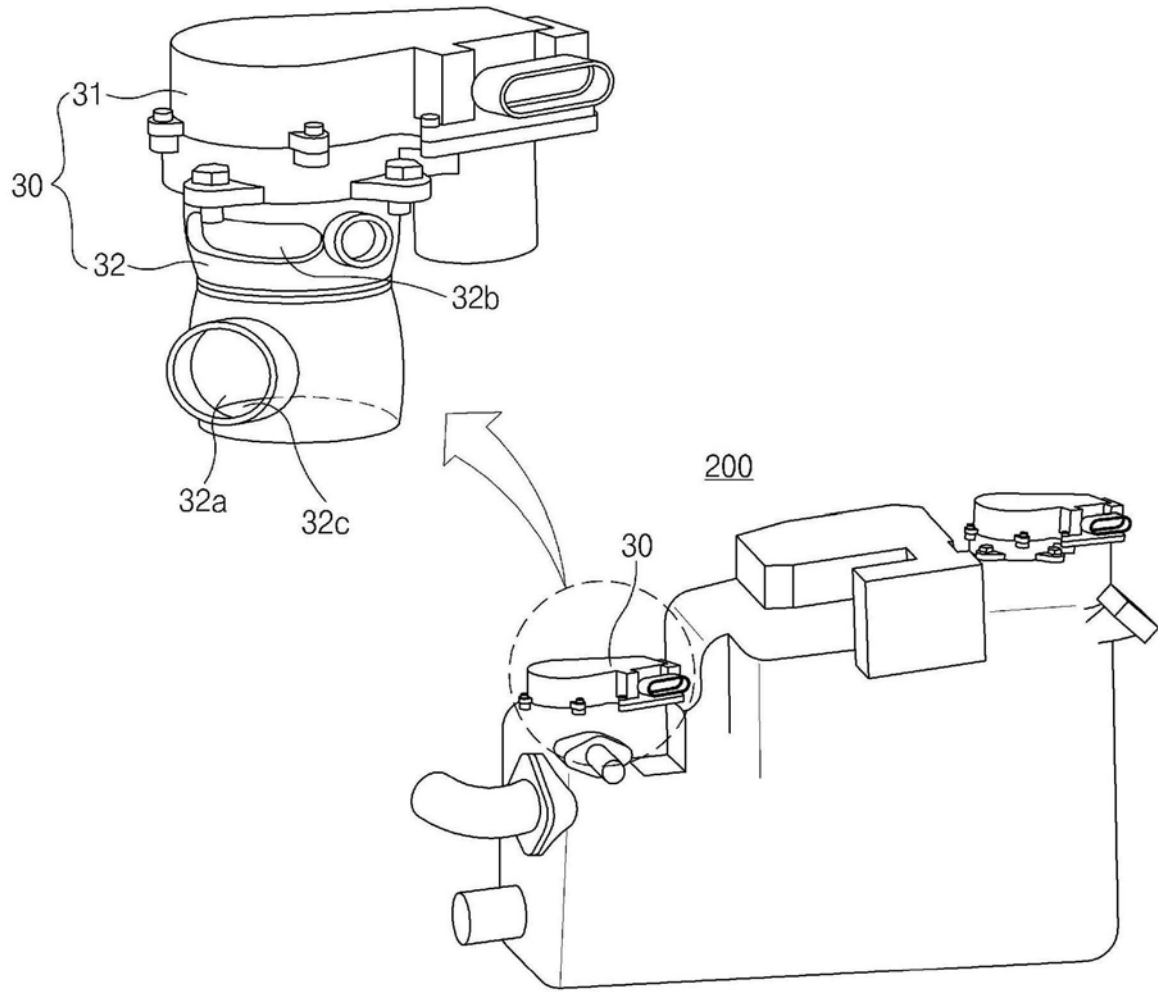


图2

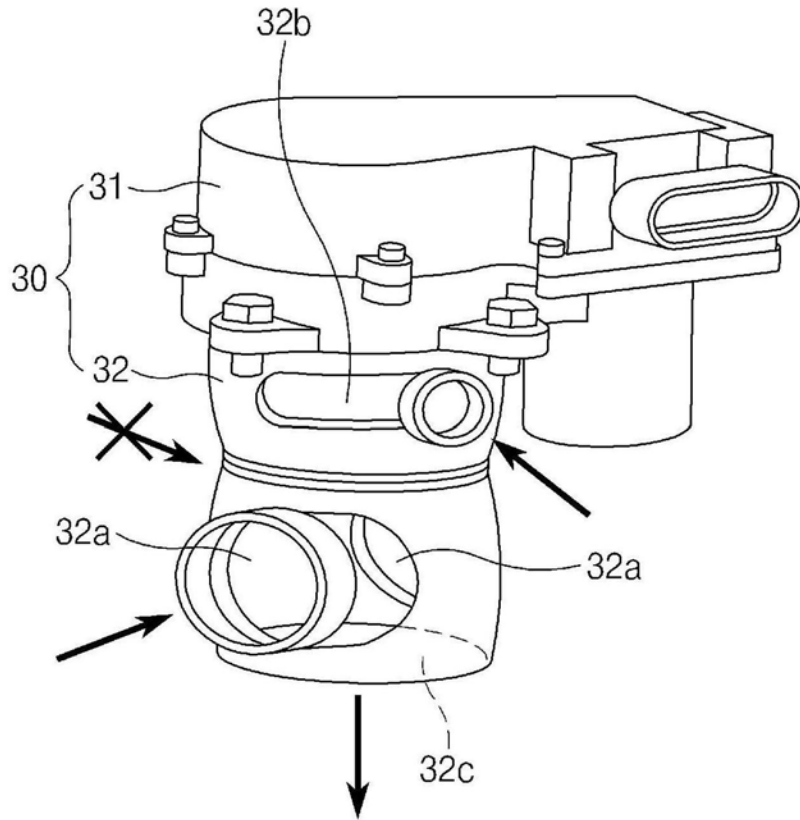


图3

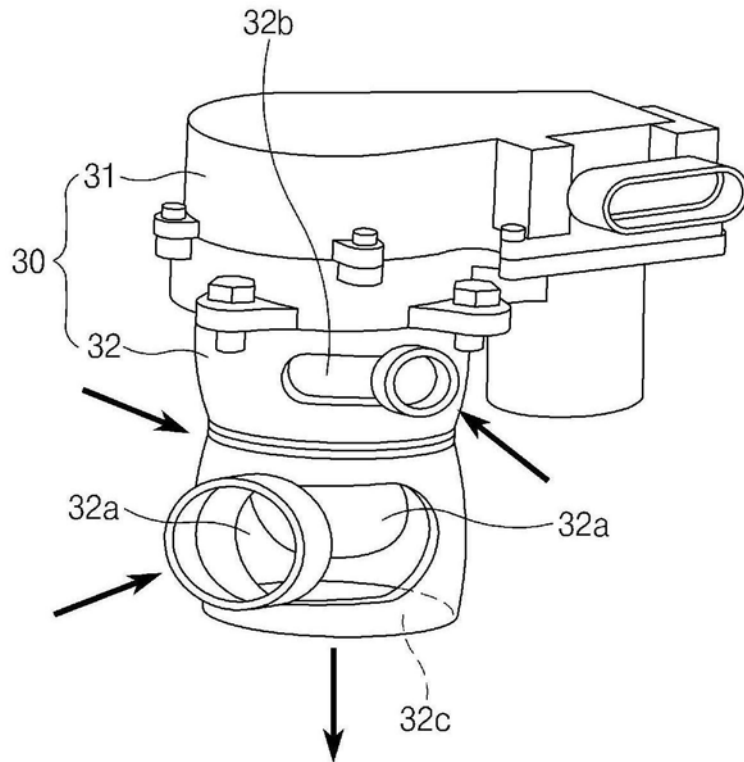


图4

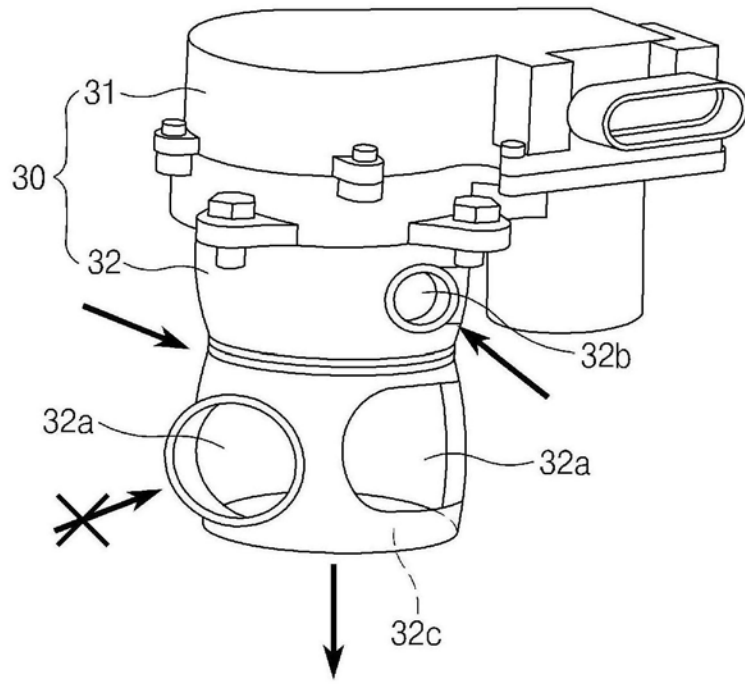


图5

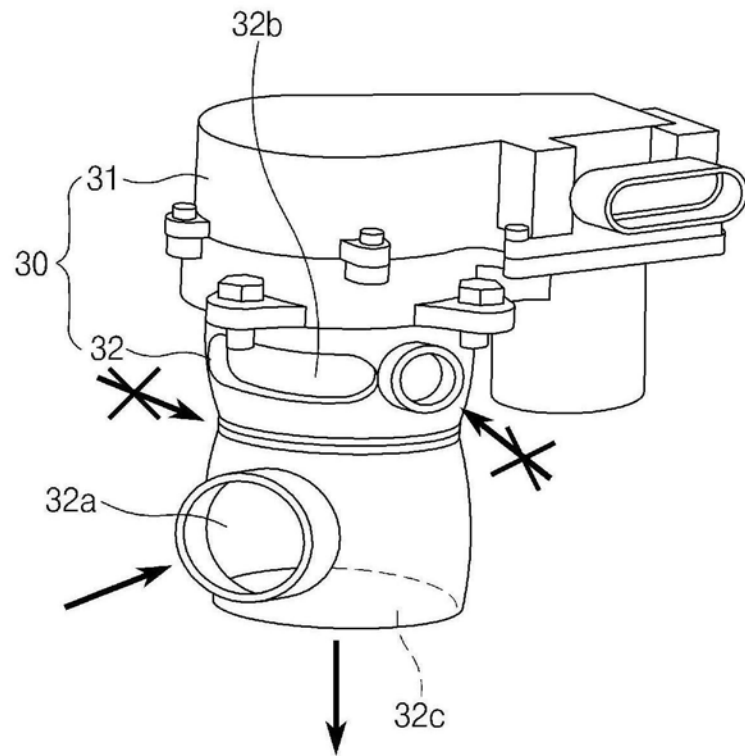


图6

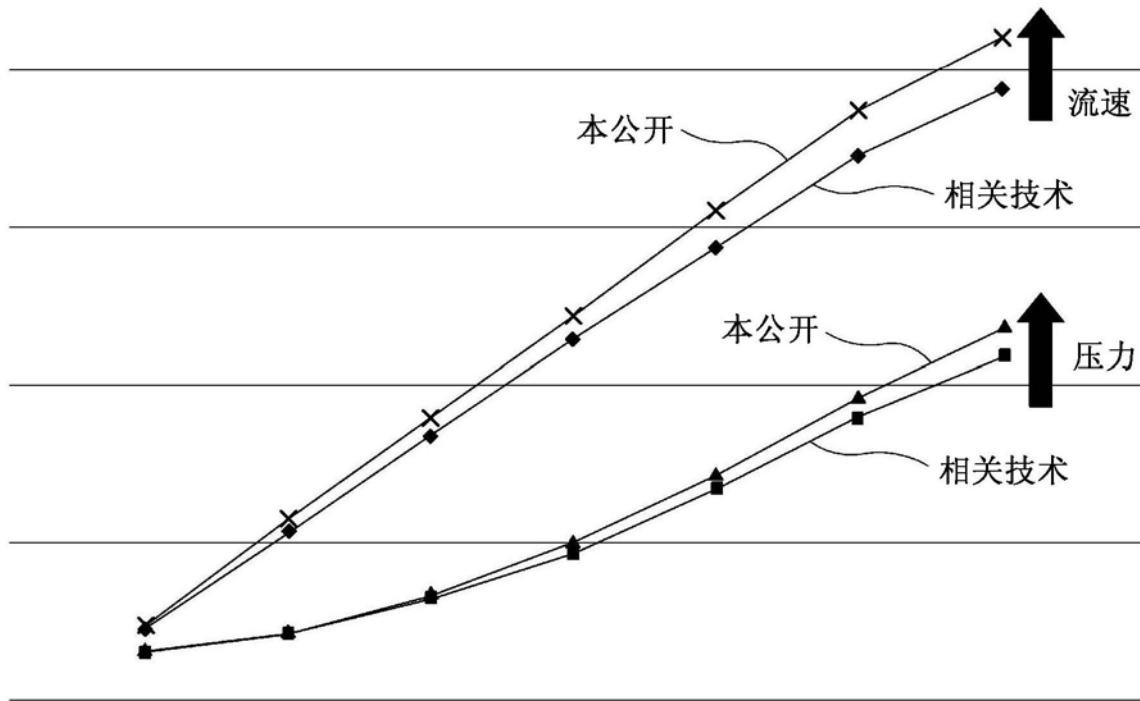


图7

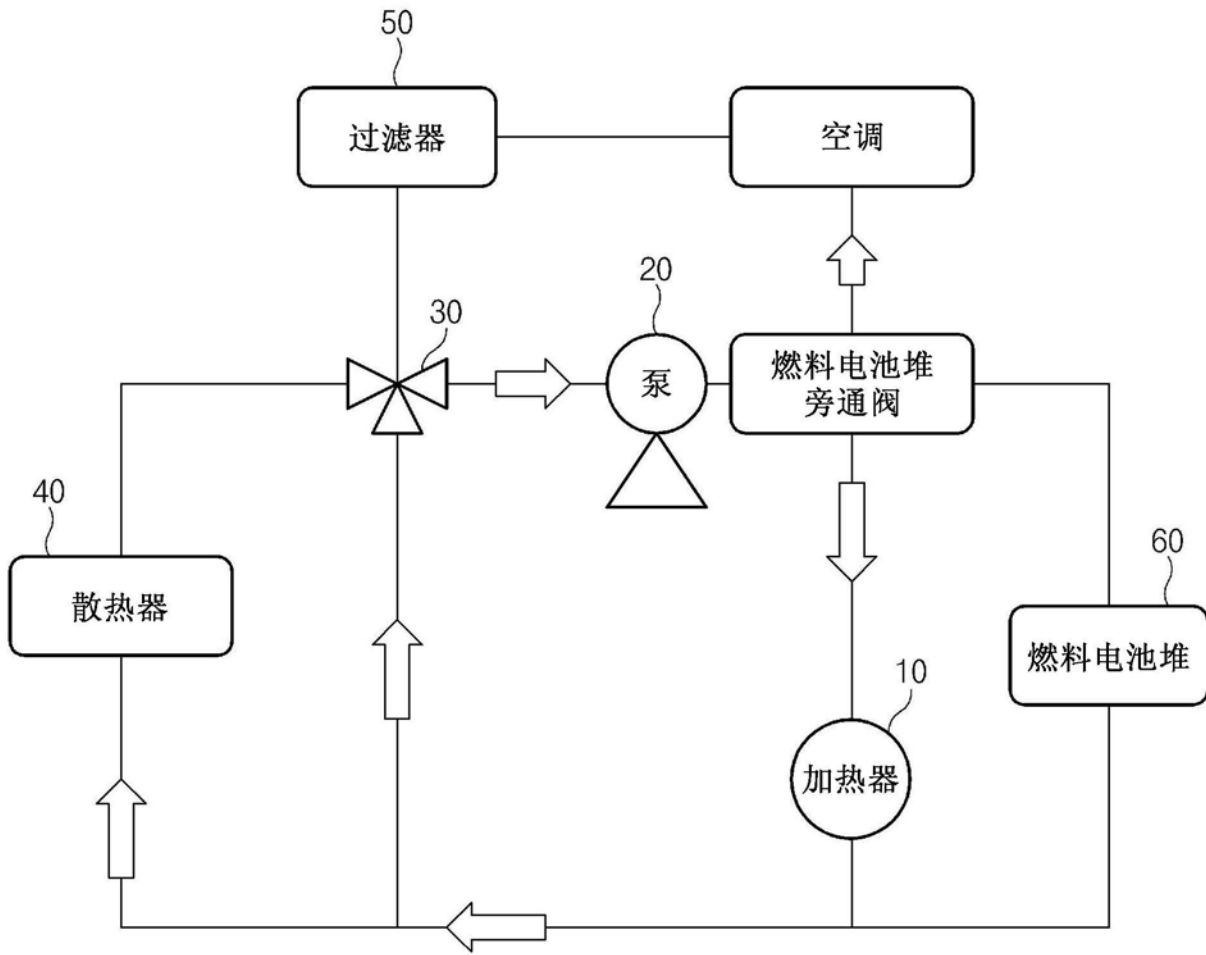


图8