



(12)发明专利申请

(10)申请公布号 CN 106356584 A

(43)申请公布日 2017.01.25

(21)申请号 201610548507.X

H01M 10/6567(2014.01)

(22)申请日 2016.07.13

H01M 10/6569(2014.01)

(30)优先权数据

104122729 2015.07.14 TW

(71)申请人 新普科技股份有限公司

地址 中国台湾新竹县

(72)发明人 李炳仁 李书琳 陈春潮 蔡丞阳

(74)专利代理机构 深圳新创友知识产权代理有限公司 44223

代理人 江耀纯

(51)Int. Cl.

H01M 10/613(2014.01)

H01M 10/615(2014.01)

H01M 10/625(2014.01)

H01M 10/6555(2014.01)

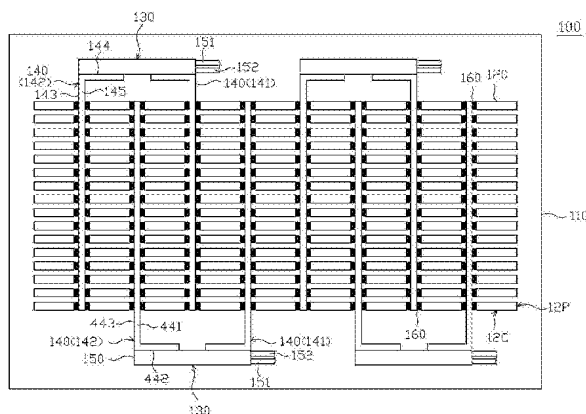
权利要求书1页 说明书8页 附图6页

(54)发明名称

具有热管理功能的电池系统

(57)摘要

本发明公开了一种具有热管理功能的电池系统,其包括一壳体、多个电池芯与至少一温度调控单元。所述多个电池芯设于壳体内。温度调控单元包括至少一散热板与一液体热交换器。散热板包括一均温板、一热交换板与至少一密闭腔体。均温板连接于热交换板,均温板延伸于所述多个电池芯间以热接触所述多个电池芯,密闭腔体中设有能够进行液汽两相间相变化的工作流体。液体热交换器热接触于热交换板,其中一液体流经液体热交换器内部,用来利用所述液体与散热板的热交换板进行热交换。



1. 一种具有热管理功能的电池系统,其包括:
 - 一壳体;
 - 多个电池芯,设于所述壳体内;以及
 - 至少一温度调控单元,用来调控所述多个电池芯的温度,其包括:
 - 至少一散热板,所述至少一散热板包括一均温板、一热交换板与至少一密闭腔体,其中所述均温板连接于所述热交换板,所述均温板延伸于所述多个电池芯间以热接触所述多个电池芯,所述至少一密闭腔体中设有能够进行液汽两相间相变化的工作流体;以及
 - 一液体热交换器,热接触于所述热交换板,其中一液体流经所述液体热交换器内部,用来利用所述液体与所述至少一散热板的所述热交换板进行热交换。
2. 如权利要求1所述的具有热管理功能的电池系统,其特徵在於,所述至少一密闭腔体热接触于所述均温板与所述热交换板之间。
3. 如权利要求2所述的具有热管理功能的电池系统,其特徵在於,所述至少一密闭腔体设于所述均温板与所述热交换板内部。
4. 如权利要求1至3其中任一项所述的具有热管理功能的电池系统,其特徵在於,所述具有热管理功能的电池系统进一步包括多个导热垫,被黏贴于所述多个电池芯与所述均温板之间。
5. 如权利要求1至3其中任一项所述的具有热管理功能的电池系统,其特徵在於,所述多个电池芯排列成多数的电池芯组;
 - 至少一温度调控单元包括一第一温度调控单元与一第二温度调控单元;
 - 所述多个电池芯组其一的所述多个电池芯的一第一侧,热接触于所述第一温度调控单元的所述至少一散热板的所述均温板;
 - 所述多个电池芯组其一的所述多个电池芯的一第二侧,热接触于所述第二温度调控单元的所述至少一散热板的所述均温板,借以使所述多个电池芯组其一的所述多个电池芯分别通过两相异的所述第一温度调控单元与所述第二温度调控单元进行热交换。
6. 如权利要求5所述的具有热管理功能的电池系统,其特徵在於,所述第一温度调控单元与所述第二温度调控单元,分别位于所述多个电池芯组其一的两个相对端;
 - 所述第一温度调控单元的所述均温板向所述第二温度调控单元延伸;
 - 所述第二温度调控单元的所述均温板向所述第一温度调控单元延伸。
7. 如权利要求1至6其中任一项所述的具有热管理功能的电池系统,其特徵在於,至少一温度调控单元的所述液体热交换器,设于所述壳体外侧。
8. 如权利要求1所述的具有热管理功能的电池系统,其特徵在於,所述具有热管理功能的电池系统进一步包括:一液体控制系统用来驱动所述液体,所述液体控制系统包括至少一管路,所述至少一管路连通于所述至少一温度调控单元的所述液体热交换器。
9. 如权利要求8所述的具有热管理功能的电池系统,其特徵在於,所述液体控制系统进一步包括:一储液槽,连通于所述至少一管路且设有一加热器用来对所述液体进行加热。

具有热管理功能的电池系统

技术领域

[0001] 本发明涉及一种具有热管理功能的电池系统,特别是有关一种电池系统,其将主被动式热管理方法应用在其热管理功能中。

背景技术

[0002] 储能系统或电动运输载具包括电动车、电动微型车、电动船舶、电动巴士等交通工具,在高功率或高放电率(Discharge Rate)的需求下,电池芯在充放电过程中会产生电化学反应放热反应,导致上述电动交通载具的电池模块发生热失控(Thermal Runway)现象,进而造成电池爆炸或失火情形。

[0003] 电动运输载具可能应用在恶劣环境下使用,若环境温度低于摄氏零度C以下时,大部分电池芯内部电解液(Electrolyte)中的锂离子将无法移动,造成电池芯或电池模块无法充放电;另环境温度高于摄氏40度C以上时,可能会因电池芯内部电化学反应的放热量,再加上环境高温,在使用时可能造成电池芯内部隔离膜(solid/Separate electrolyte interphase, SEI)分解,使得电池芯或电池模块损坏,且在高温环境下长期使用,也将造成电池寿命减少与可靠度降低。

[0004] 现有的电池模块,其热管理并不受重视,或是仅在较低放电率下使用,因此大部分电池模块或电池系统的设计,仅考虑散热模块应用,包括自然对流与风扇的强制对流方式,而未做恒温系统控制。

[0005] 为了有效达到电池热管理,已有部分车厂引进液冷方式冷却电池芯。美国专利公开号US2014/0193683提出一种电池模块的热管理系统。在电池模块中设置有冷却水管(cooling conduits),冷却水管在电池模块的壳体内弯折延伸,并界定出多个容置空间,用来放置电池芯(cells)。电池芯与冷却水管的管壁直接接触,借以带走电池芯所产生的热量。

[0006] 然而前述热管理系统还有改善空间,有鉴于此,发明人进行研究分析,而开发出新的电池模块的热管理系统。

发明内容

[0007] 本发明的一个目的在于公开一种具有热管理功能的电池系统。另一个目的在于,将主动式结构与被动式结构应用在热管理功能中,借以进一步增加调控电池芯的温度的效率。

[0008] 依据本发明的一种实施方式,一种具有热管理功能的电池系统,其包括一壳体、多个电池芯与至少一温度调控单元。所述多个电池芯设在壳体内。温度调控单元用来调控所述多个电池芯的温度,且包括至少一散热板与一液体热交换器。散热板包括一均温板、一热交换板与至少一密闭腔体。均温板连接于热交换板,均温板延伸于所述多个电池芯间以热接触所述多个电池芯,密闭腔体中设有能够进行液汽两相间相变化的工作流体。液体热交换器热接触于热交换板,其中一液体流经液体热交换器内部,用来利用所述液体与散热板

的热交换板进行热交换。

[0009] 在一种实施方式中,密闭腔体热接触于均温板与热交换板之间。

[0010] 在一种实施方式中,密闭腔体设于均温板与热交换板内部。

[0011] 在一种实施方式中,电池系统进一步包括多个导热垫,被黏贴于所述多个电池芯与均温板之间。

[0012] 在一种实施方式中,所述多个电池芯排列成多数的电池芯组。至少一温度调控单元包括一第一温度调控单元与一第二温度调控单元。所述多个电池芯组其一的所述多个电池芯的一第一侧,热接触于第一温度调控单元的散热板的均温板。所述多个电池芯组其一的所述多个电池芯的一第二侧,热接触于第二温度调控单元的散热板的均温板。借以使所述多个电池芯组其一的所述多个电池芯分别通过两相异的第一温度调控单元与第二温度调控单元进行热交换。

[0013] 在一种实施方式中,第一温度调控单元与第二温度调控单元,分别位于所述多个电池芯组其一的两个相对端,且第一温度调控单元的均温板向第二温度调控单元延伸,而第二温度调控单元的均温板向第一温度调控单元延伸。

[0014] 在一种实施方式中,温度调控单元的液体热交换器,设于壳体外侧。

[0015] 在一种实施方式中,电池系统进一步包括:一液体控制系统用来驱动所述液体,液体控制系统包括至少一管路,所述至少一管路连通于温度调控单元的液体热交换器。在一种实施方式中,液体控制系统进一步包括一储液槽,储液槽连通于所述至少一管路且设有一加热器用来对所述液体进行加热。

[0016] 根据本发明一种实施方式,由于让散热板的均温板延伸于所述多个电池芯间,而不需要使液体热交换器的管路延伸于所述多个电池芯间,能够减少液体在管路间流动的阻力,且能够减少漏液情况的发生。在一种实施方式中,温度调控单元的液体热交换器设于壳体外侧,而能够更进一步地减少发生漏液情况时,造成所述多个电池芯短路的现象。

附图说明

[0017] 图1显示本发明一种实施方式的具有热管理功能的电池系统的示意图。

[0018] 图2显示本发明另一种实施方式的具有热管理功能的电池系统的示意图。

[0019] 图3显示本发明一种实施方式的散热板的示意图。

[0020] 图4显示本发明另一种实施方式的散热板的示意图。

[0021] 图5显示本发明一种实施方式的液体控制系统的示意图。

[0022] 图6显示图4的实施方式的均温板的示意图。

[0023] 其中,附图标记说明如下:

[0024] 100 电池系统

[0025] 100a 电池系统

[0026] 110 壳体

[0027] 120 电池芯

[0028] 12C 电池芯组

[0029] 12P 电池模块

[0030] 130 调控单元

[0031]	140	散热板
[0032]	140a	散热板
[0033]	141	第一散热板
[0034]	142	第二散热板
[0035]	150	液体热交换器
[0036]	151	管路
[0037]	152	管路
[0038]	160	导热垫
[0039]	290	逆止阀
[0040]	441	密闭腔体
[0041]	441a	热管
[0042]	442	热交换板
[0043]	442a	热交换板
[0044]	443	均温板
[0045]	443a	均温板
[0046]	500	液体控制系统
[0047]	510	温度传感元件
[0048]	520	压差计或压差元件
[0049]	530	流量控制阀
[0050]	540	控制盒
[0051]	550	电池管理系统
[0052]	560	正排量泵
[0053]	570	储液槽
[0054]	580	热交换器或冷排
[0055]	590	逆止阀

具体实施方式

[0056] 下面结合附图详细说明本发明的优选实施方式。在说明本发明之前,如果认为公知结构或功能的相关说明可能非必要地混淆本发明的主旨,将省略其详细说明。

[0057] 图1显示本发明一种实施方式的具有热管理功能的电池系统的示意图。如图1所示,具有热管理功能的电池系统100包括一壳体110、多个电池芯120、可调控电池芯120表面温度的至少一调控单元130。调控单元130与多个电池芯120放置在壳体110内,且多个电池芯120热接触于调控单元130,使得热能够从多个电池芯120传导至调控单元130,并通过调控单元130来调控电池芯120的表面温度。在一种实施方式中,多个电池芯120直接接触于调控单元130的一部分。在一种实施方式中,具有热管理功能的电池系统100可以进一步包括多个导热垫160,导热垫160黏贴于多个电池芯120与调控单元130的一部分之间。

[0058] 在本实施方式中,多个电池芯120排列成多数排,每一排形成一电池芯组12C,而多个电池芯组12C形成一电池模块12P。调控单元130包括至少一散热板140与一液体热交换器150。散热板140包括一均温板443与一热交换板442。均温板443连接于热交换板442,并且延

伸于多个电池芯组12C之间而热接触于多个电池芯120。热交换板442热接触液体热交换器150。多个电池芯120所产生的热被传导至均温板443,再传导至热交换板442后,通过液体热交换器150将热传导至电池模块12P外部或壳体110外部。在一种实施方式中,在多个电池芯120与均温板443之间均黏贴有导热垫160,借以增加电池芯120与均温板443间的热传效果。在一种实施方式中,液体热交换器150可以是液冷装置,也可以是水冷装置。液体热交换器150内部形成有一内部管路且连通于外部管路151及152,借以使水通过管路151与管路152而流出或是流入液体热交换器150的内部管路,以进行热交换。这样,即可达到对多个电池芯120进行散热的效果。

[0059] 此外,若具有热管理功能的电池系统100被使用在寒冷地区时,在刚启动的状态下,电池芯120处于低温因而无法运作,此时,另外可以针对液体热交换器150中的液体进行加热,再分别通过热交换板442、均温板443与导热垫160,将热传送至多个电池芯120,提升多个电池芯120的温度。

[0060] 依据现有的技术,在恶劣环境下低温使用时,会在电池模块支撑架上下方加装电热毯或电阻式加热元件,在低温下开启电热装置加热,但支撑架大多是由聚合物或塑料原料制成,容易造成聚合物或塑料支撑架热变形,且上述材料的热传导系数低($\sim < 1.0\text{W/mk}$),造成热阻(Thermal Resistance)过高,容易有加热速度慢且温度不平均的情形。

[0061] 然而,依据本发明的实施方式,则不需要再在电池模块支撑架上下方加装电热毯或电阻式加热元件,而是直接对液体热交换器150中的液体进行加热,再通过散热板140,即可达到对电池芯120加热的效果,能够减少因热阻过高而造成加热温度不平均的现象。

[0062] 依据美国专利公开号US2014/0193683所公开的电池模块的热管理系统,冷却水管直接导入电池模块之中,若电池芯120数量过多,会因冷却管路过长,造成内部冷却液阻力系数过大,须使用高扬程水泵驱动,会造成冷却管路压力过高,有潜在管路接头或材质不佳时,造成冷却管爆管情形,导致电池模块发生短路的情形。

[0063] 相对于此,依据本发明一种实施方式,延伸于电池芯120之间作为散热路径的元件是散热板140的均温板443,而液体热交换器150中的液体管路不需要延伸至电池芯120之间,仅需要延伸于散热板140的热交换板442即可。液体热交换器150的液体管路不需要太高的压力,因此不需要使用高扬程水泵驱动,能够减少管路压力,避免爆管情形的发生。

[0064] 图2显示本发明另一种实施方式的具有热管理功能的电池系统的示意图。图2的实施方式相近于图1的实施方式,因此使用相同的元件编号来表示相同的元件,并省略相关的说明。如图2所示,具有热管理功能的电池系统100a包括一壳体110、多个电池芯120、可调控电池芯120表面温度的至少一调控单元130。调控单元130的一部分设置于壳体110内部,另一部分设置于壳体110外部。更具体而言,调控单元130的液体热交换器150设置于壳体110外部。如图2所示,散热板140的热交换板442隔着壳体110与液体热交换器150进行热接触。

[0065] 电动运输载具会有互相碰撞的风险,例如车祸。发生车祸时,电池系统100的液体热交换器150中的管路可能会破裂,而使液体漏液,并使多个电池芯120发生短路而造成电池系统100爆炸。相较于图1的实施方式与前述美国专利的现有的技术,在图2的实施方式中,液体热交换器150以及其液体管路均位于壳体110外部,因此能够减少液体热交换器150的漏液与多个电池芯120接触,能够避免多个电池芯120发生短路,而减少电池系统100爆炸的发生。

[0066] 此外,在一种实施方式中(未以附图表示),液体热交换器150与散热板140的热交换板442,均设置于壳体110外部,而液体热交换器150接触于散热板140的一面,不需要隔着壳体110,借以增加液体热交换器150与散热板140间的热交换效率。优选的情况是,壳体110接触于散热板140的另一面,而使热也能够通过壳体110进行散热。

[0067] 再请参照图1以及图2。优选的情况是,散热板140包括至少一密闭腔体441,且在密闭腔体441中设有能够在液汽两相间进行相变化的工作流体,其含量少以使腔体内气压极低。密闭腔体441的动作机制如以下说明。液相的工作流体通过密闭腔体441中的毛细通道流至高温端,吸收热量后蒸发成汽相。此时在腔体内产生局部高压,驱使汽相的工作流体高速流向低温端,汽相的工作流体在低温端凝结成液相后,再通过毛细力回流至高温端,以这样的方式循环动作。优选的情况是,密闭腔体441内的工作流体处于液汽两相共存的状态,两相无温差,形成等温热传的热超导现象。在一种实施方式中,密闭腔体441设置于散热板140的均温板443内。优选的情况是,密闭腔体441均设置于均温板443与热交换板442中。在一种实施方式中,均温板443可以是一长方体,使得设置于均温板443的密闭腔体441直线延伸且没有弯曲,借以增加导热效率。

[0068] 密闭腔体441中的工作流体优选地是非导电流体,例如可以是氟利昂、氨、丙酮等。这样可以进一步避免密闭腔体441破裂后,少部分的工作流体漏出而造成部分电池芯120的短路。

[0069] 图3显示本发明一种实施方式的散热板的示意图。如图3所示,均温板443与热交换板442间通过一弯曲的连接部连接,使均温板443与热交换板442间形成一预定角度。在图3的实施方式中,均温板443大致上垂直于热交换板442,借以能够减少电池系统100在均温板443方向上的长度。在一种实施方式中,密闭腔体441均设置于均温板443与热交换板442的内部;或者直接由均温板443与热交换板442的壁面所界定。热交换板442用来作为一热扩散元件(Thermal Spreader),其可用来传导来自均温板443的热量,并将热量扩散于液体热交换器150的冷却水管路内。均温板443与热交换板442可以是铝或铜等金属材质,且其内形成有一腔体,内部结构包括有毛细管式、沟槽式或烧结式的结构。腔体内为低度真空,并含少量液体,其液体可以是纯水或有机溶液或氨的溶液,通过池沸腾原理,可将热源做快速移动。

[0070] 图4显示本发明另一种实施方式的散热板的示意图。散热板140a包括一均温板443a、一热交换板442a与至少一密闭腔体441a。均温板443a与热交换板442a可以由例如铝或铜的金属板所制成,而多个密闭腔体441a可以是所述多个热导管,其中一部分的多条的热导管仅设置于均温板443a上,而且彼此间隔一段距离,另一部分的多条的热导管同时设置于均温板443a与热交换板442a,而且彼此间隔一段距离。热导管(Heat Pipe)是使用铝制或铜制的圆柱腔体,可通过折弯、压扁或段差方式成型,用来接触均温板443a,并连接于均温板443a与热交换板442a之间,可将均温板443a的热源传至热交换板442a。

[0071] 再请参照图1。如图1所示,多个调控单元130分别置于多个电池芯组12C的两端;或电池模块12P的两相对侧。而且,一电池芯组12C中的多个电池芯120的两侧分别热接触于两个相异的调控单元130。更具体而言,在一种实施方式中,两个相异的调控单元130可以是互相独立的或互相分离的。举例而言,多个散热板140包括有一第一散热板141与一第二散热板142。而前述电池芯组12C中的多个电池芯120,其第一侧热接触于一调控单元130的第二

散热板142;而其第二侧热接触于另一调控单元130的第二散热板142。在本实施方式中,由于电池芯120的两侧分别热接触于相异的调控单元130,当一调控单元130因损坏或管路阻塞等原因而失效时,还有另一调控单元130能够对其散热。在一种实施方式中,多数的调控单元130的液体热交换器150设置于或热接触于壳体110上,而壳体110是散热材质,当某一液体热交换器150发生阻塞时,某一液体热交换器150的热能够通过壳体110传导至其他液体热交换器150。

[0072] 图5显示本发明一种实施方式的液体控制系统的示意图。如图5所示,液体控制系统500用来控制管路中的液体,例如水。液体控制系统500包括:多个管路151及152、至少一温度传感元件(Temp. Sensor)510、一压差计或压差元件(Differential Pressure Transmitter)520、一流速控制阀(Flow Control Valve)530、一控制盒(Control Box)540、一电池管理系统(Battery Management System, BMS)550、一正排量泵(Constant Pump)560、一储液槽(Reservoir or Tank)570、一热交换器(Heat Exchanger)或冷排580、一逆止阀(Check Valve)590。

[0073] 液体热交换器150连通于液体控制系统500的多个管路151及152,温度传感元件510分别安装于管路151及152上,其功用为测量进出口温度,提供信号至控制盒540内。压差计或压差元件520安装于管路151及152之间,其功用为测量进出口压力,可提供冷却水管路是否阻塞或是内部压力是否正常。流量控制阀530内部包括流量控制单元,可使用比例式(Proportion Flow)或科式力式流量器(Coriolis Mass Flow),提供冷却水流量阀门开启大小,控制进入冷却水套的流量。控制盒540收集温度传感信号、压差计信号与流量控制阀信号,并计算阀位开启与转换相关信息再传送至电池管理系统550。电池管理系统550可接收控制盒540相关信息,与电池模块12P内部电压、电流、电阻等相关数据,也可计算流量控制阀的阀位信号等数据,提供后台管理者使用。正排量泵560提供冷却水管路压力,并可使用正排量冷却水泵,以达到稳定流量输出。储液槽570用来储存液体。在一种实施方式中,储液槽570内含加热式电阻式元件,可提供冷却水加热使用,另内部可加装循环泵(视冷却管压力而定),提供冷却水储存使用。热交换器或冷排580安装于储液槽进口端,内含冷却盘管、风扇元件。当冷却水温度过高时,会将热量通过热交换器580排至环境之中,达到降温效果。逆止阀290安装于冷却水管路出口端,避免冷却水背压而返回进口端。

[0074] 如上述,依据本发明在电池系统100或100a中分别设置了具有主动式结构和被动式结构的热管理结构。主动式结构是指液体控制系统500与液体热交换器150,一种实施方式中可以是使用电力驱动的冷却水系统;另外,被动式结构是指散热板140,一种实施方式中可以是未使用任何电力驱动的热管理元件,如均温板、长热管等。

[0075] 依据本发明的被动式热传元件,(如:长热管、均温板)安装于方形电池芯之间或电池模块内,利用液汽共存的池沸腾热传原理,其等效热传导系数 $>2000\text{W/mK}$,可将热源快速移动。另外,在被动式热传元件另一端(可以是蒸发端或冷凝端)使用主动式热传导元件,(如:冷却水套(Coolant Jacket)、冷却水泵、热沉(Heatsink)),安装于壳体110外,其电子电力元件与控制线路元件不安装于同一电池系统100的壳体110内,可避免潜在冷却水管漏液,造成电池模块12P内短路的风险。

[0076] 依据本发明的主动式热管理结构,可使用小型冷却储存槽,而且该槽内置小型电热元件,提供加热使用;也可连接整车式热管理系统,导入其它车载电子元件的热源,作为

预热使用。依据本发明的主被动式热管理结构,其冷却管路短与压降损失少,不需使用高扬程冷却水泵,可减少冷却水管爆裂风险。

[0077] 同时参照图1、2及5,说明本发明的具有热管理功能的电池系统100的动作方式。

[0078] 在一种实施方式中,电池模块12P内部的多个电池芯120所产生的热,通过电池模块12P中的电池控制单元(Local Electrical Control Unit,LECU)取得相关的温度信号后,送至电池管理单元(Battery management unit,BMU)550。在一种实施方式中,电池管理单元550可以整合于控制盒540内。当电池芯120温度超过使用设定范围,例如为0~40℃时,可由控制盒540计算后,开启流量控制阀530,此时电池管理系统(BMS)550或控制盒540也会通知储液槽570内的加热器,判定是否需加温或是不需要加温使用。举例说明如下。

[0079] 当电池芯120的温度过高时,例如大于35℃时,不启动加热装置,而由冷却水流经热交换器580,此时热交换器580上的风扇会强制将冷却水管路的热量,排至环境下散热。

[0080] 当电池芯120的温度过低时,例如小于5℃时,可以通过热交换器580或是旁通阀的控制,让冷却水直接进入储液槽570中,由内部加热元件加热冷却水,通过液体热交换器150送至各冷却水套中。

[0081] 在一种实施方式中,电池芯120的温度可通过均温板443或443a调控,使得电池芯120温差小于10℃以内,达到快速均温效果。电池芯120温度过高时,热量可通过散热板140或140a,更具体而言例,如均温板443a、热管441a、热扩散元件(热交换板442a)等,将热量传至液体热交换器150,再传导至管路151及152内的冷却水。当电池芯120的温度过低时,可由主动式管理系统,提供已加热的中温(35~40℃)冷却水,再流经管路151及152后,通过热扩散元件(热交换板442a)、热管441a、均温板443a等,将热量传至电池芯120表面上,达到升温效果。

[0082] 在一种实施方式中,电池芯120温度可通过均温板443或443a调控,使得电池芯120温差小于10℃以内,达到快速均温效果。电池芯120温度过高时,热量可通过散热板140或140a,将热量传至液体热交换器150而再传导至管路151及152内的冷却水内。电池芯120温度过低时,可由主动式管理系统,提供已加热的中温(35~40)冷却水,再流经管路151及152套后,通过散热板140或140a等,将热量传至电池芯120表面上,达到升温效果。

[0083] 图6显示图4实施方式的均温板的示意图。依据散热板140a含有热管,也就是密闭腔体441a,热管设于均温板443a的具体结构说明如下。如图6所示,热管相邻的彼此间距(d)为10~15mm。热管重合的间距(L)为管长5%~10%。例如:管长300mm,重合距离为15~30mm。依据前述排列方式,就能够让均温板443a达到适当的均温程度,可以减少热管的使用量,而达到较佳的经济成本。

[0084] 本发明采用长方体的电池芯120,且设计了多种结构进行仿真实验,所述多个结构分别如下:

[0085] 1.原始设计(短边接触),如图1所示,电池芯120的短边接触于散热板140,而最外侧的电池芯120的外侧边没有接触散热板140。

[0086] 2.改良设计(短边接触),大致相同于图1的结构,差异为最外侧的电池芯120的外侧边也接触散热板140。

[0087] 3.底部接触设计,电池芯120的底端接触散热板140。

[0088] 4.长边接触设计,电池芯120的长边接触于散热板140。

[0089] 表格一是本发明的具有热管理功能的电池系统的仿真实验结果。如表格一所示，底部接触设计的电池芯120的温度较高，而电池模块12P内的最大温差均控制在许可范围内。其中，短边设计(改良设计)与长边接触设计具有较佳的均温效果，而长边接触设计由于热接触面积较高，因此更具有较佳的散热效果，使得电池芯120的温度较低。

[0090]

项目	原始设计 (短边接触)	改良设计 (短边接触)	底部接触 设计	长边接触 设计
----	----------------	----------------	------------	------------

[0091]

温度上升(°C)	38.37	27.84	43.03	21.83
模块内最大温差(°C)	14.51	1.32	11.3	0.52
电池芯最大温差(°C)	11.07	3.95	33.17	1.45
热阻(°C/W)	0.026	0.0188	0.029	0.0147
VC 总体积(cm ³)	3024	3780	3402	14137
Thermal Pad 总体积(cm ³)	2592	2916	1458	10022.4
Water Jacket 总体积(cm ³)	1404	3477.6	1493.1	1463.4

[0092] 表格一

[0093] 以上所述仅为本发明的优选实施例而已，并不用于限制本发明，对于本领域的技术人员来说，本发明可以有各种更改和变化。凡在本发明的精神和原则之内，所作的任何修改、等同替换、改进等，均应包含在本发明的保护范围之内。

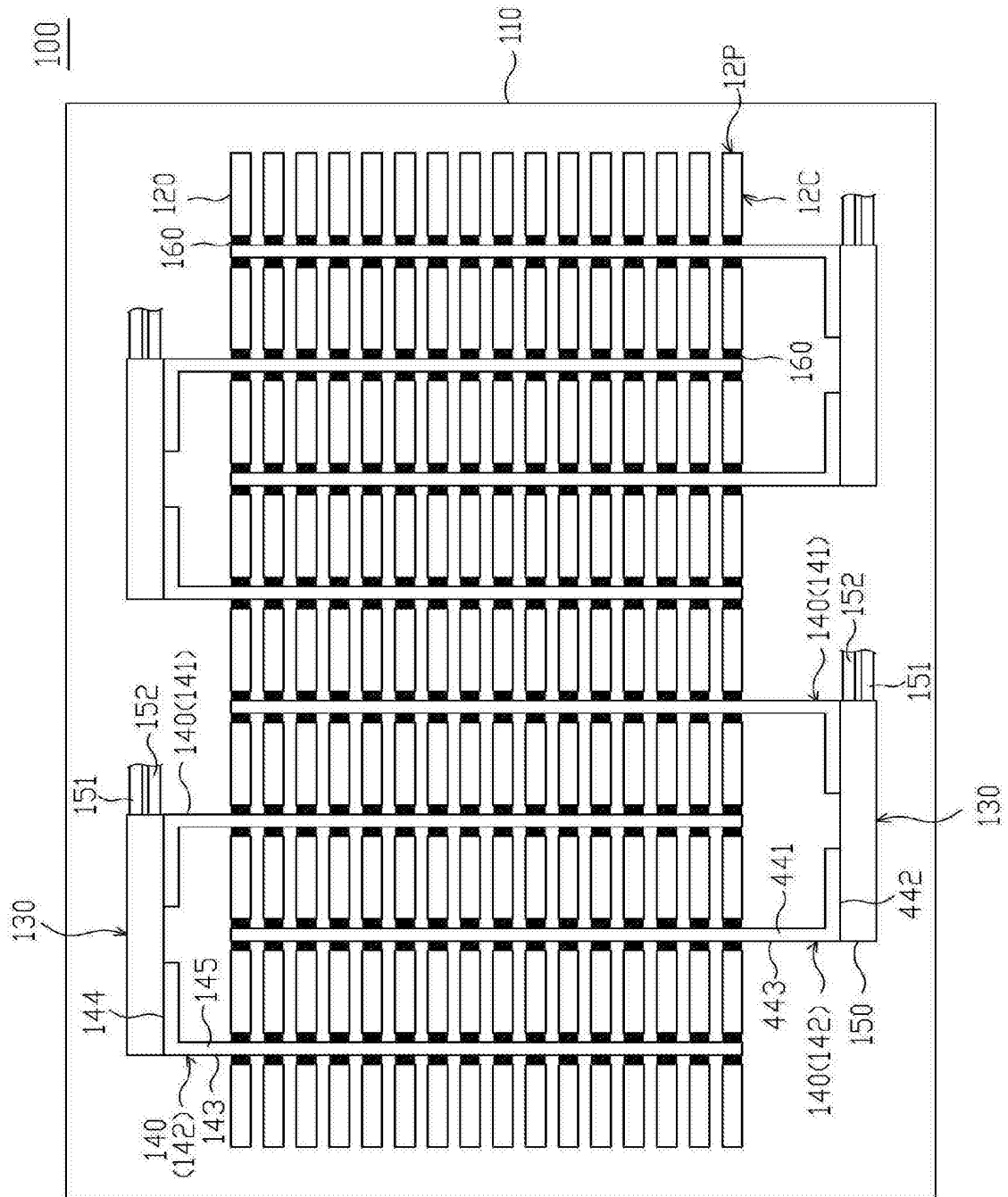


图1

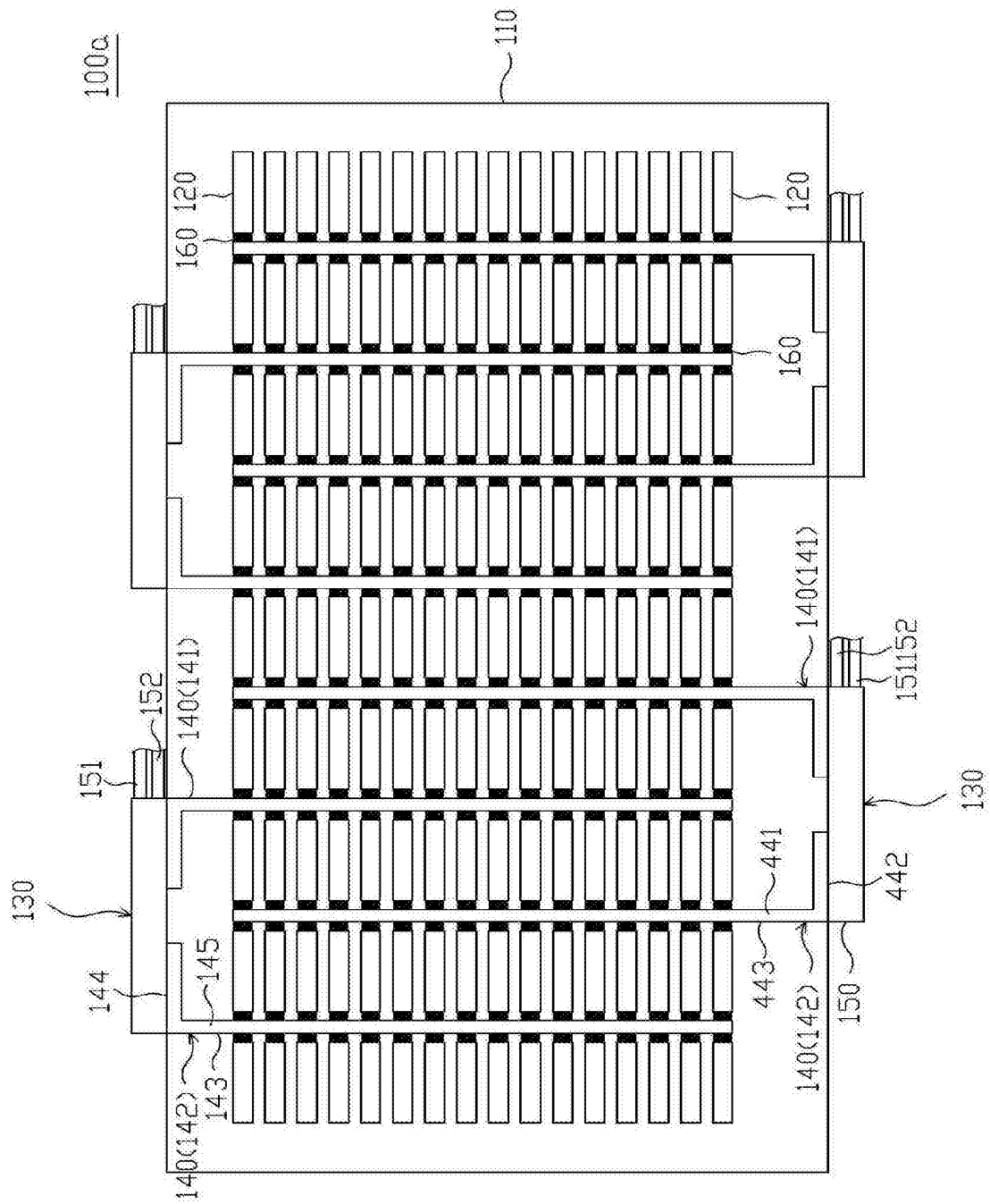


图2

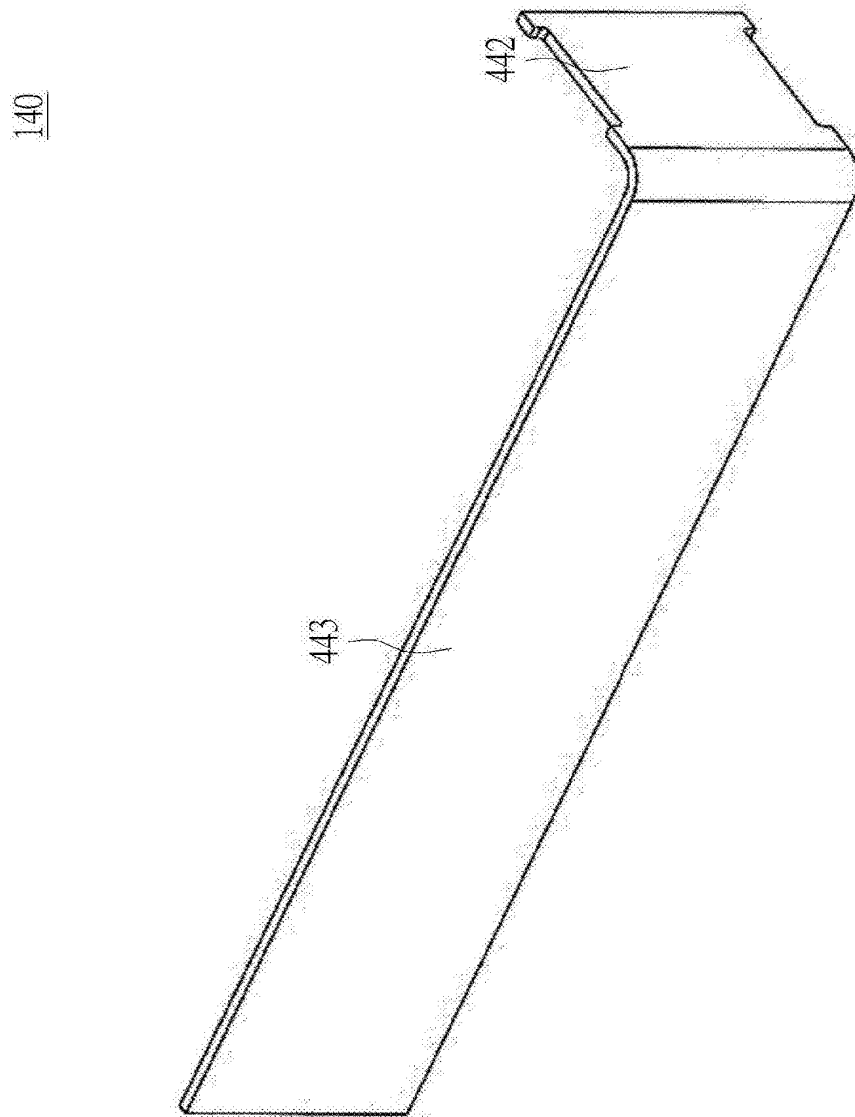


图3

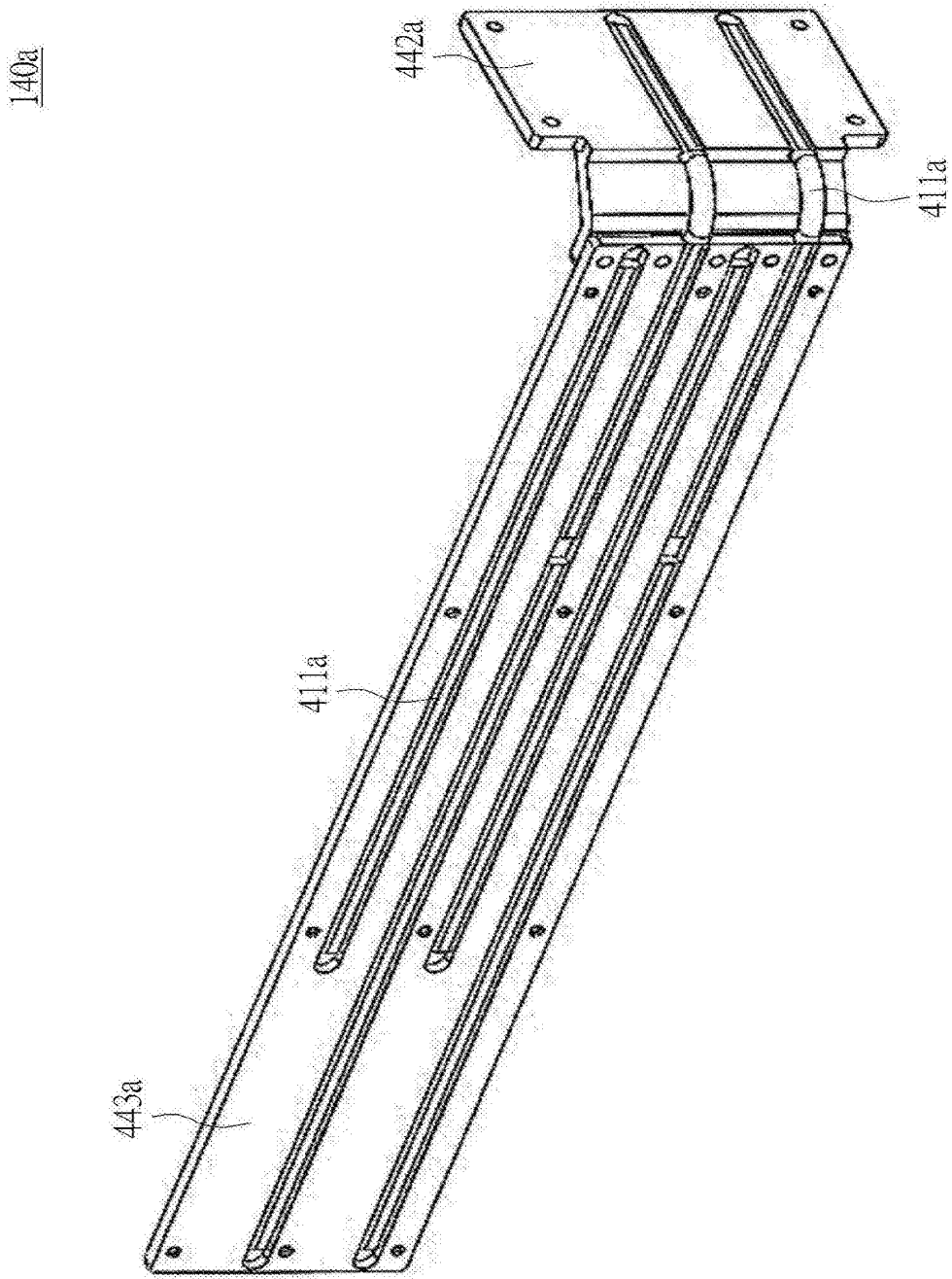


图4

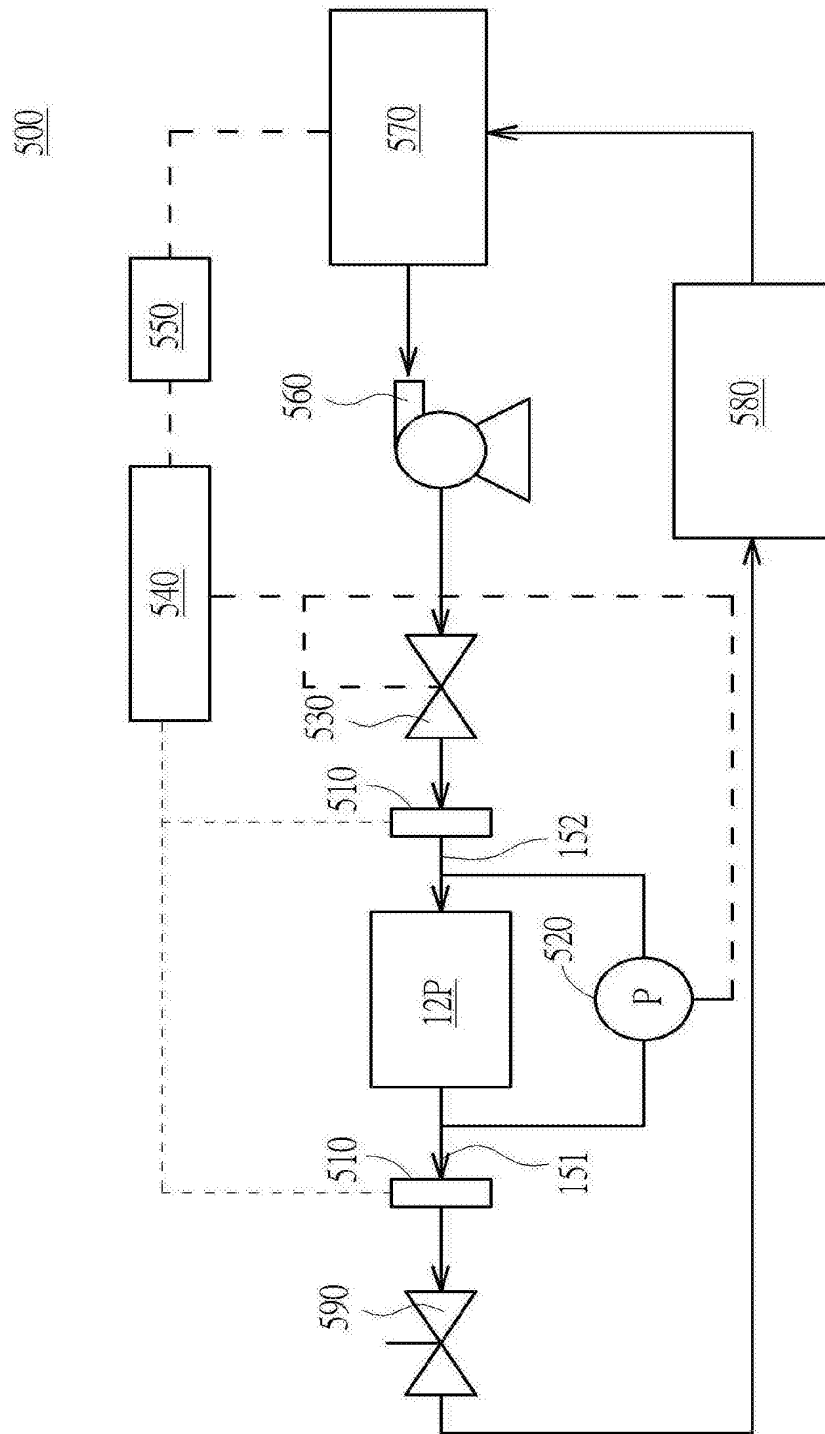


图5

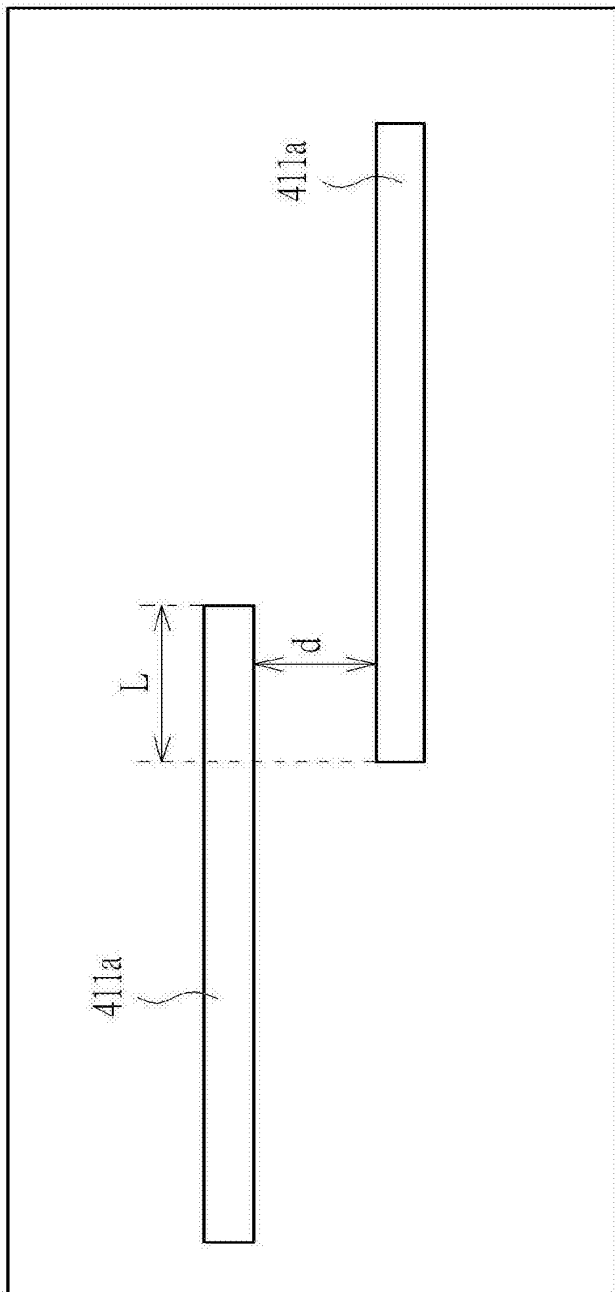


图6