



# (12)发明专利申请

(10)申请公布号 CN 106401752 A  
(43)申请公布日 2017.02.15

(21)申请号 201610372169.9

(22)申请日 2016.05.31

(30)优先权数据

14/814546 2015.07.31 US

(71)申请人 通用电气公司

地址 美国纽约州

(72)发明人 M.R.塞尔尼 C.J.克罗格尔

B.W.米勒

(74)专利代理机构 中国专利代理(香港)有限公司  
72001

代理人 严志军 周心志

(51)Int.Cl.

F02C 7/12(2006.01)

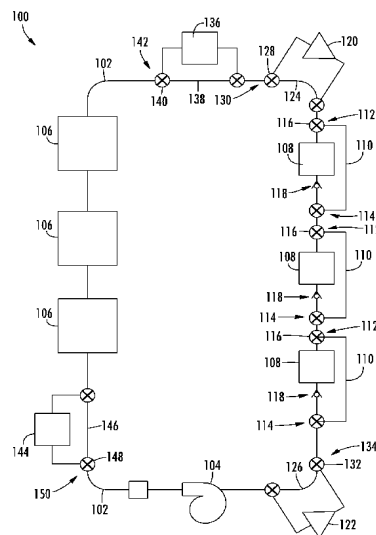
权利要求书1页 说明书8页 附图3页

(54)发明名称

冷却系统

(57)摘要

提供用于燃气涡轮发动机和/或飞行器的热管理系统(100),其包括热传输母线(102),该热传输母线(102)具有流过其的热交换流体。该热管理系统(100)还包括多个热源交换器(106)和至少一个热沉交换器(108)。该多个热源交换器(106)和该至少一个热沉交换器(108)与热传输母线(102)中的热交换流体热连通。该多个热源交换器(106)沿热传输母线(102)布置且构造成将热量从一个或多个附属系统转移至该热交换流体,且至少一个热沉交换器(108)位于该多个热源交换器(106)的下游且构造成从热交换流体移除热量。



1. 一种热管理系统(100),其用于至少部分地并入燃气涡轮发动机或飞行器中的至少一者中,所述热管理系统(100)包括:

热传输母线(102),其具有流过其的热交换流体;

泵(104),其用于在所述热传输母线(102)中生成所述热交换流体的流;

多个热源换热器(106),其与所述热传输母线(102)中的所述热交换流体热连通,所述多个热源换热器(106)沿所述热传输母线(102)布置;和

至少一个热沉换热器(108),其在所述多个热源换热器(106)的下游的场所处与所述热传输母线(102)中的所述热交换流体持久地或选择性地热连通。

2. 根据权利要求1所述的热管理系统(100),其中,所述多个热源换热器(106)构造成将热量从所述燃气涡轮发动机的附属系统转移至所述热传输母线(102)中的所述热交换流体,且其中,所述至少一个热沉换热器(108)构造成从所述热传输母线(102)中的所述热交换流体移除热量。

3. 根据权利要求1所述的热管理系统(100),其中,所述至少一个热沉换热器(108)包括多个单独的热沉换热器(108)。

4. 根据权利要求3所述的热管理系统(100),其中,所述多个热沉换热器(108)与所述热传输母线(102)中的所述热交换流体选择性地热连通,且其中,所述热传输母线(102)包括多个旁通线路(110),以用于选择性地绕过所述多个热沉换热器(108)中的各热沉换热器(108)。

5. 根据权利要求1所述的热管理系统(100),其中,所述至少一个热沉换热器(108)包括至少一个空气到热交换流体热换热器,或燃料到热交换流体热换热器。

6. 根据权利要求1所述的热管理系统(100),其中,所述多个热源换热器(106)包括以下中的至少两个:环境控制系统预冷器、主润滑系统热换热器、发电机润滑系统热换热器、电子冷却系统热换热器、压缩机冷却空气系统热换热器、或主动间隙控制系统热换热器。

7. 根据权利要求1所述的热管理系统(100),其中,所述多个热源换热器(106)包括至少一个空气到热交换流体热换热器和至少一个液体到热交换流体热换热器。

8. 根据权利要求1所述的热管理系统(100),还包括

防冻模块(136),其在所述多个热源换热器(106)的下游的场所处与所述热传输母线(102)中的所述热交换流体热连通。

9. 根据权利要求1所述的热管理系统(100),还包括

压缩机(120),其在所述至少一个热沉换热器(108)的上游的场所处与所述热交换流体流体地连通,以用于压缩所述热传输母线(102)中的所述热交换流体;和

膨胀装置(122),其在所述至少一个热沉换热器(108)的下游的场所处与所述热交换流体流体地连通,以用于使所述热传输母线(102)中的所述热交换流体膨胀。

10. 根据权利要求1所述的热管理系统(100),还包括

燃料致冷器(144),其在所述多个热源换热器(106)的上游的场所处与所述热传输母线(102)中的所述热交换流体热连通。

## 冷却系统

[0001] 关于联邦政府赞助的研究&开发的声明

依照VCAT部分1技术开发合同N00014-10-D-0010,US政府在本发明中可能享有某些权利。

### 技术领域

[0002] 本主题大体上涉及用于燃气涡轮发动机和/或飞行器的集成冷却系统。

### 背景技术

[0003] 燃气涡轮发动机大体上包括与彼此流动连通地布置的风扇和核心。包括各种附属系统,以确保风扇和/或核心如所期望地操作。例如,主润滑系统将润滑剂提供至例如压缩机区段、涡轮区段、和动力齿轮箱(如果提供)内的轴承和齿轮啮合件。除了对此种构件提供的润滑特性之外,主润滑系统从此种构件移除热量,使得它们可在期望的温度范围内操作。

[0004] 燃气涡轮发动机的其他附属系统(诸如环境控制系统)在操作期间也需要热量移除。因此,燃气涡轮发动机通常包括多个热交换器,各热交换器专门用于燃气涡轮发动机的单独的附属系统。燃气涡轮发动机的这些单独的附属系统中的至少某些在燃气涡轮发动机运行周期的可能不同的阶段需要最大的热量移除。然而,因为热交换器专门用于单独的系统,故各热交换器必须在尺寸方面设定为适应相应的附属系统所需的最大热量移除。此种构造可导致热交换器的低效利用。例如,此种构造可导致某些热交换器在最大容量下操作,而其他热交换器在标称容量下(或者一点也不)操作。

[0005] 因此,能够有效地分配热交换器资源的用于燃气涡轮发动机的冷却系统将是有益的。更具体而言,如下用于燃气涡轮发动机的冷却系统将是特别有用的,该冷却系统能够有效地分配热交换器资源,使得更少热交换器或更小的热交换器可包括在燃气涡轮发动机中(这还可影响尺寸、重量、和相关硬件的设计)。

### 发明内容

[0006] 本发明的方面和优点将在下列描述中部分地阐述,或可从描述变得明显,或可通过本发明的实施而习得。

[0007] 在本公开的一个示范实施例中,提供热管理系统,其用于至少部分地并入燃气涡轮发动机或飞行器中的至少一者中。该热管理系统包括热传输母线和泵,该热传输母线具有流过其的热交换流体,该泵用于在该热传输母线中生成热交换流体的流。热管理系统还包括多个热源交换器,该多个热源交换器与热传输母线中的热交换流体热连通。该多个热源交换器沿该热传输母线布置。该热管理系统还包括至少一个热沉(heat sink)交换器,该至少一个热沉交换器在该多个热源交换器的下游的场所处与热传输母线中的热交换流体持久地或选择性地热连通。

[0008] 在本公开的另一示范实施例中,提供燃气涡轮发动机。该燃气涡轮发动机包括压缩机区段和主润滑系统,该压缩机区段通过一个或更多个轴而联接至涡轮区段,该主润滑

系统用于对位于压缩机区段或涡轮区段中的至少一者中的一个或多个构件提供润滑。该燃气涡轮发动机还包括热管理系统,该热管理系统具有热传输母线和多个热源交换器,该热传输母线具有流过其的热交换流体,该多个热源交换器与热传输母线中的热交换流体热连通。该多个热源交换器沿热传输母线布置且包括热交换器,该热交换器用于热量从主润滑系统转移至热传输母线中的热交换流体。该热管理系统还包括至少一个热沉交换器,该至少一个热沉交换器在该多个热源交换器的下游的场所处与热传输母线中的热交换流体持久地或选择性地热连通。

[0009] 参照下列描述和所附权利要求,本发明的这些和其他特征、方面和优点将变得更好理解。并入本说明书中并组成其一部分的附图例示了本发明的实施例,且与说明一起用来解释本发明的原理。

### 附图说明

[0010] 本发明的针对本领域技术人员的完整且能够实现的公开,包括其最佳实施方式,在参照附图作出的说明书中得到阐述,在附图中:

图1是根据本主题的各种实施例的示范涡轮发动机的示意、截面图。

[0011] 图2是根据本公开的示范实施例的热管理系统的简化示意图。

[0012] 图3是根据本公开的另一示范实施例的热管理系统的简化示意图。

### 具体实施方式

[0013] 现在将详细地参考本发明的现有实施例,其一个或多个示例在附图中例示出。详细描述使用数字和字母标号,以参照图中的特征。附图和说明中的类似或相似的标号用于参照本发明的类似或相似的部分。如在本文中使用的,用语“第一”、“第二”、和“第三”可以可互换地用于将一个构件与另一个区分开,且不意图表示单独的构件的场所或重要性。用语“上游”和“下游”指关于流体通路中流体流的相对方向。例如,“上游”指流体从其流动的方向,且“下游”指流体流流往其的方向。

[0014] 现在参考附图,其中,相同的标号贯穿附图指示同样的元件,图1是根据本公开的示范实施例的燃气涡轮发动机的示意、截面图。更具体而言,对于图1的实施例,燃气涡轮发动机为高旁通涡轮风扇喷气式发动机10,在本文中称作“涡轮风扇发动机10”。如图1所示,涡轮风扇发动机10限定轴向方向A(其与提供以用于参考的纵向中心线12平行地延伸)和径向方向R。一般来说,涡轮风扇发动机10包括风扇区段14和配置在风扇区段14的下游的核心涡轮发动机16。

[0015] 所描绘的示范核心涡轮发动机16大体上包括基本上管状的外壳体18,该外壳体18限定环形进口20。外壳体18以串流的关系包围:压缩机区段,其包括增压机或低压(LP)压缩机22和高压(HP)压缩机24;燃烧区段26;涡轮区段,其包括高压(HP)涡轮28和低压(LP)涡轮30;和喷气式排气喷嘴区段32。高压(HP)轴或转轴34将HP涡轮28驱动地连接至HP压缩机24。低压(LP)轴或转轴36将LP涡轮30驱动地连接至LP压缩机22。

[0016] 对于描绘的实施例,风扇区段14包括可变桨距风扇38,该可变桨距风扇38具有以间隔开的方式联接至盘42的多个风扇叶片40。如所描绘的,风扇叶片40大体上沿径向方向R从盘42向外延伸。各风扇叶片40能够通过风扇叶片40操作地联接至合适的促动部件44来围

绕倾斜轴线P相对于盘42旋转,促动部件44构造成一致地集体改变风扇叶片40的桨距。风扇叶片40、盘42、和促动部件44能够通过跨过动力齿轮箱46的LP轴36而围绕纵向轴线12一起旋转。动力齿轮箱46包括多个齿轮,以用于将LP轴36的转速逐渐地降低至更有效率的旋转风扇速度。

[0017] 仍参考图1的示范实施例,盘42由具有空气动力学外形的可旋转前毂48覆盖,以促进通过多个风扇叶片40的空气流。此外,示范风扇区段14包括环形风扇壳体或外机舱50,环形风扇壳体或外机舱50周向地环绕风扇38和/或核心涡轮发动机16的至少一部分。应当理解的是,机舱50可构造成通过多个周向地间隔的出口导向导叶52而相对于核心涡轮发动机16得到支撑。而且,机舱50的下游区段54可在核心涡轮发动机16的外部分上延伸,以便在其间限定旁通空气流通道56。

[0018] 在涡轮风扇发动机10的操作期间,大量的空气58通过机舱50和/或风扇区段14的相关进口60进入涡轮风扇10。在大量的空气58行进跨过风扇叶片40时,由箭头62指示的空气58的第一部分被引导或发送到旁通空气流通道56中,且由箭头64指示的空气58的第二部分被引导或发送到LP压缩机22中。空气的第一部分62与空气的第二部分64之间的比率通常称为旁通比。然后空气的第二部分64的压力在其被发送通过高压(HP)压缩机24且到燃烧区段26中时增加,在燃烧区段26处,其与燃料混合且燃烧,以提供燃烧气体66。随后,燃烧气体66被发送通过HP涡轮28和LP涡轮30,在此提取来自燃烧气体66的热能和/或动能的一部分。

[0019] 燃烧气体66然后被发送通过核心涡轮发动机16的喷气式排气喷嘴区段32以提供推进推力。同时,在空气的第一部分62从涡轮风扇10的风扇喷嘴排气区段76排出之前被发送通过旁通空气流通道56时,该空气的第一部分62的压力显著地增加,从而也提供推进推力。

[0020] 而且,如示意性地描绘的,示范涡轮风扇发动机10还包括各种附属系统,以辅助涡轮风扇发动机10和/或包括该涡轮风扇发动机10的飞行器的操作。例如,示范风扇涡轮发动机10还包括主润滑系统78,该主润滑系统78构造成将润滑剂提供至例如压缩机区段(包括LP压缩机22和HP压缩机24)、涡轮区段(包括HP涡轮28和LP涡轮30)、HP转轴34、LP转轴36、和动力齿轮箱46中的各种轴承和齿轮啮合件。由主润滑系统78提供的润滑剂可提高此种构件的使用寿命且可从此种构件移除一定量的热量。此外,涡轮风扇发动机10包括压缩机冷却空气(CCA)系统80,以用于将空气从HP压缩机24或LP压缩机22中的一者或二者提供至HP涡轮28或LP涡轮30中的一者或二者。而且,示范涡轮风扇发动机10包括主动热间隙控制(ACC)系统,以用于冷却涡轮区段的壳体,以贯穿各种发动机操作条件将各种涡轮转子叶片与涡轮壳体之间的间隙维持在期望范围内。此外,示范涡轮风扇发动机10包括发电机润滑系统84,以用于对发电机提供润滑,以及用于发电机的冷却/热量移除。发电机可将电功率提供至例如用于涡轮风扇发动机10的启动马达和/或涡轮风扇发动机10和/或包括涡轮风扇发动机10的飞行器的各种其他电子构件。

[0021] 如还示意性地描绘的,示范涡轮风扇发动机10驱动或允许用于包括示范涡轮风扇发动机10的飞行器的各种其他附属系统。例如,示范涡轮风扇发动机10将来自压缩机区段的压缩空气提供至环境控制系统(ECS)86。ECS 86可对飞行器的舱室提供空气供应,以用于加压和热控制。此外,可将空气从示范涡轮风扇发动机10提供至电子冷却系统88,以用于将涡轮风扇发动机10和/或飞行器的某些电子构件的温度维持在期望的范围内。

[0022] 现有涡轮风扇发动机10对于这些附属系统中的各个包括单独的热交换器,以从此种系统中的空气和/或润滑移除热量。然而,本公开的方面包括热管理系统100(见图2),以用于从此种附属系统中的一些或全部转移热量,以更有效率地移除此种热量。

[0023] 然而,应当理解的是,图1中描绘的示范涡轮风扇发动机10仅作为示例,且在其他示范实施例中,本公开的其他方面可额外地或备选地应用至任何其他合适的燃气涡轮发动机。例如,在其他示范实施例中,涡轮风扇发动机10可作为代替为任何其他合适的航空燃气涡轮发动机,诸如涡轮喷气式发动机、涡轮轴发动机、涡轮螺旋桨发动机等。此外,在另外其他实施例中,示范涡轮风扇发动机10可包括任何其他合适的附属系统或可操作地连接至其。此外,或备选地,示范涡轮风扇发动机10可不包括上述附属系统中的一个或多个或可操作地连接至其。

[0024] 现在参考图2,提供根据本公开的示范实施例的热管理系统100的示意、流程图,该热管理系统用于至少部分地并入图1的示范涡轮风扇发动机10中。

[0025] 如图所示,热管理系统100大体上包括热传输母线102。热传输母线102包括流过其的中间热交换流体,且可由一个或多个合适的流体导管形成。该热交换流体可为具有高温操作范围的不可压缩流体。例如,在某些实施例中,热交换流体可为水和乙醇混合物、或任何合适的介电流体。泵104与热交换流体流体连通地设在热传输母线102中,以用于在热传输母线102中生成热交换流体的流。如在图2中所见的,泵104可生成大体上沿顺时针方向穿过热传输母线102的热交换流体的流。泵104可为包括叶轮的旋转泵,或备选地可为任何其他合适的流体泵。此外,泵104可由电动马达供能,或者备选地可与例如涡轮风扇发动机10的HP轴34或LP轴36机械地连通且由它们供能。

[0026] 而且,示范热管理系统100包括与热传输母线102中的热交换流体热连通的多个热源交换器106。该多个热源交换器106构造成将热量从涡轮风扇发动机10的附属系统中的一个或多个(或与涡轮风扇发动机10可操作地连通)转移至热传输母线102中的热交换流体。例如,在某些示范实施例中,多个热源交换器106可包括以下中的两个或多个:主润滑系统热交换器,其用于从主润滑系统78转移热量;CCA系统热源交换器,其用于从CCA系统80转移热量;ACC系统热源交换器,其用于从ACC系统82转移热量;发电机润滑系统热源交换器,其用于从发电机润滑系统84转移热量;ECS热交换器,其用于从ECS 86转移热量;和电子冷却系统热交换器,其用于从电子冷却系统88转移热量。因此,根据图2的示范实施例的热管理系统100可将热量从各种独立的系统转移至热传输母线102中的热交换流体以用于移除。

[0027] 对于所描绘的实施例,存在三个热源交换器106,这三个热源交换器106各自沿热传输母线102串流地布置。然而,在其他示范实施例中,可包括任何其他合适数量的热源交换器106,且热源交换器106中的一个或多个可沿热传输母线102并流地布置。例如,在其他实施例中,可仅存在与热传输母线102中的热交换流体热连通的至少两个热源交换器106,或备选地,可存在与热传输母线102中的热交换流体热连通的至少四个热源交换器106、至少五个热源交换器106、或至少六个热源交换器106。

[0028] 此外,图2的示范热管理系统100还包括至少一个热沉交换器108,该热沉交换器108与热传输母线102中的热交换流体持久地或选择性地热连通。该至少一个热沉交换器108位于多个热源交换器106的下游,且构造成用于将热量从热传输母线102中的热交换流

体转移至例如大气、燃料、风扇射流等。例如,在某些实施例中,该至少一个热沉热交换器108可包括RAM热交换器、燃料热交换器、风扇射流热交换器、或放出空气热交换器中的至少一个。该RAM热交换器可构造为“空气到热交换流体”热交换器,其集成到涡轮风扇发动机10或包括涡轮风扇发动机10的飞行器中的一者或二者中。在操作期间, RAM热交换器可通过使一定量的RAM空气流动越过RAM热交换器来从其中的任何热交换流体移除热量。此外,燃料热交换器为“流体到热交换流体”热交换器,其中,来自热交换流体的热量被转移至用于涡轮风扇发动机10的液体燃料的射流。而且,风扇射流热交换器一般是“空气到热交换流体”热交换器,其使例如旁通空气流动越过热交换流体以从热交换流体移除热量。此外,放出空气热交换器一般为“空气到热交换流体”热交换器,其使例如来自LP压缩机的放出空气流动越过热交换流体以从热交换流体移除热量。

[0029] 对于图2的实施例,所描绘的热管理系统100的至少一个热沉交换器108包括多个单独的热沉交换器108。更具体而言,对于图2的实施例,该至少一个热沉交换器108包括串联地布置的三个热沉交换器108。这三个热沉交换器108构造为RAM热交换器、燃料热交换器、和风扇射流热交换器。然而,在其他示范实施例中,该至少一个热沉交换器108可包括任何其他合适数量的热沉交换器108。例如,在其他示范实施例中,可提供单个热沉交换器108,可提供至少两个热沉交换器108,可提供至少四个热沉交换器108,或可提供至少五个热沉交换器108。此外,在另外其他实施例中,至少一个热沉交换器108中的两个或更多个可备选地与彼此并流地布置。

[0030] 所描绘的多个热沉交换器108与热传输母线102中的热交换流体选择性地热连通。更具体而言,所描绘的热管理系统100包括多个旁通线路110,以用于选择性地绕过多个热沉交换器108中的各热沉交换器108。各旁通线路110在上游接合点112与下游接合点114之间延伸,该上游接合点112位于相应热沉交换器108的正上游,且该下游接合点114位于相应热沉交换器108的正下游。此外,各旁通线路110经由三通热沉阀116而与热传输母线102在相应的上游接合点112处会合。三通热沉阀116各自包括进口、第一出口、和第二出口,该进口与热传输母线102流体地连接,该第一出口与热传输母线102流体地连接,该第二出口与旁通线路110流体地连接。三通热沉阀116可各自为可变通过量三通阀,使得该三通热沉阀116可改变从进口到第一和/或第二出口的通过量。例如,三通热沉阀116可构造成用于提供大约在从进口到第一出口的热交换流体的百分之零(0%)与百分之一百(100%)之间,且类似地,三通热沉阀116可构造成用于提供大约在从进口到第二出口的热交换流体的百分之零(0%)和百分之一百(100%)之间。

[0031] 值得注意的是,三通热沉阀116可与涡轮风扇发动机10和/或包括涡轮风扇发动机10的飞行器的控制器可操作地通信。该控制器可基于例如涡轮风扇发动机10和/或飞行器的操作条件、热交换流体的温度、和/或任何其他合适的变量而绕过至少一个热沉交换器108中的一个或更多个。备选地,该控制器可基于用户输入来绕过至少一个热沉交换器108中的一个或更多个。

[0032] 此外,各旁通线路110还在相应的下游接合点114处与热传输母线102会合。在各热沉交换器108与下游接合点114之间,热传输母线102包括止回阀118,以用于确保热交换流体的适当流动方向。更具体而言,止回阀118防止热交换流体从下游接合点114朝相应的热沉交换器108流动。

[0033] 图2的热管理系统100可从涡轮风扇发动机10和/或飞行器的各种附属系统更有效率地移除热量。例如,取决于涡轮风扇发动机10和/或飞行器的各种操作条件,该各种附属系统可生成变动量的热量。然而,不是所有的附属系统都限定相同的热量样式(即,不是所有的附属系统都同时地发热和冷却)。例如,主润滑系统78可能在涡轮风扇发动机10的高负载条件期间要求大量的热量移除。然而,相反,ECS 86可能在高海拔飞行期间要求大量的热量移除。因此,通过结合用于各种不同附属系统的热量移除,可要求更少热交换器来移除期望量的热量,并且/或者可需要更小的热交换器以移除期望量的热量。

[0034] 此外,由于与热传输母线102中的热交换流体选择性地热连通的各种热沉交换器108的构造,可以以更有效率的方式从各种附属系统移除热量。例如,当要求从热交换流体移除相对少量的热量时,可使用最有效率的热沉交换器108且绕过其他。然而,当要求从热交换流体移除相对大量的热量时,还可使用额外的热沉交换器108。值得注意的是,此种构造可允许利用燃料热交换器,而没有将燃料加热至需要包括除氧系统的点的风险。例如,当燃料的温度增大超过预定界限(从而要求除氧系统)时,现有的燃料热交换器有燃料系统内的燃料焦化或沉积物形成的风险。然而,由于用于所描绘的实施例的各种热沉交换器108的冗余和选择性的构造,可在燃料到达此种预定界限之前停止使用燃料热交换器。

[0035] 此外,在包括具有旁通能力的多个热沉交换器108的示范实施例中,例如,额外的热沉交换器具有对热管理系统100增加冗余性的益处。例如,在热沉交换器108中的一个或更多个或热传输母线102的相关部分故障的情况下,热交换流体可被绕至此种故障发送,且系统100可持续提供至少一些热量移除。

[0036] 此外,应当理解的是,在至少某些示范实施例中,热管理系统100可额外地构造成加热油,例如,当在寒冷条件下操作时或当起动飞行器和/或发动机时。例如,在某些示范实施例中,热管理系统100可绕过热沉交换器108的各个,使得来自热源交换器106中的一个的热量可用于加热来自热源中的不同的一个的油。例如,来自热源交换器106中的一个的热量可用于加热来自主润滑系统78的润滑油,以允许动力齿轮箱46中的适当的润滑油粘性。

[0037] 仍参考图2,所描绘的示范热管理系统100还使用制冷循环以从各种热源交换器106更有效率地移除热量。具体而言,热管理系统100包括压缩机120和膨胀装置122,该压缩机120用于压缩热传输母线102中的热交换流体,该膨胀装置122用于使热传输母线102中的热交换流体膨胀。值得注意的是,通过此种构造(和其他),热交换流体可以不是不可压缩流体。压缩机120在热源交换器106的下游和至少一个热沉交换器108的上游的场所处与热交换流体选择性地流体连通。相反,膨胀装置122在至少一个热沉交换器108的下游和热源交换器106的上游的场所处与热交换流体选择性地流体连通。在此种示范实施例中,压缩机120可由例如电动马达驱动,或者备选地,可与涡轮风扇发动机10的旋转构件(诸如HP轴34或LP轴36)机械地连通且由其驱动。值得注意的是,通过此种构造,一个或更多个热沉交换器108作用为冷凝器,且多个热源交换器106作用为蒸发器。此种构造可允许从各种热源交换器106的更有效率的热量移除,和对一个或更多个热沉交换器108的热转移。还应理解的是,在某些示范实施例中,膨胀装置122可用作动力生成装置,该动力生成装置构造成由穿过其的热交换流体的流动来生成旋转动力。

[0038] 如所描绘的,热传输母线102额外地包括压缩机旁通线路124和膨胀装置旁通线路126,该压缩机旁通线路124用于选择性地绕过压缩机120,该膨胀装置旁通线路126用于选

择性地绕过膨胀装置122。而且,三通压缩机旁通阀128定位在上游接合点130处,以用于择性地绕过压缩机120,且类似地,三通膨胀装置旁通阀132定位在上游接合点134处,以用于择性地绕过膨胀装置122。三通压缩机旁通阀128和三通膨胀装置旁通阀132可各自以与上面描述为用于绕过相应热沉交换器108的操作的示范三通热沉阀116基本上相同的方式构造。

[0039] 此外,图2的示范热管理系统100包括用于对飞行器的某些构件进行防冻的特征。具体而言,示范热管理系统100包括防冻模块(de-icing module)136,该防冻模块136在多个热源交换器106的下游和至少一个热沉交换器108的上游的场所处与热传输母线102中的热交换流体热连通。防冻模块136可构造成使用来自热传输母线102中的热交换流体的热量,以使飞行器的易受结冰影响的构件变暖。取决于例如飞行器和大气条件,冰可倾向于在飞行器的机身、飞行器的机翼等上形成。因此,在某些实施例中,防冻模块136可包括一个或更多个流体线路(未示出),该一个或更多个流体线路与例如飞行器的机身、飞行器的机翼等的表面热连通地安装。当使用时,防冻模块136的流体线路可提供热传输母线102中的热交换流体的穿过其的流动,或者备选地,可具有单独的防冻流体,该单独的防冻流体使用例如防冻热交换器(未示出)来从热交换流体转移热量。

[0040] 与上述各种热管理系统100构件一样,热管理系统100额外地包括旁通线路138,以用于择性地绕过防冻模块136。三通防冻模块阀140定位在上游接合点142处,以用于择性地启用防冻模块136。三通防冻模块阀140可以以与上面描述为用于绕过相应的热沉交换器108的操作的示范三通热沉阀116基本上相同的方式构造。

[0041] 此外,图2的示范热管理系统100额外地包括燃料致冷器(fuel chiller)144,该燃料致冷器144在多个热源交换器106的上游和至少一个热沉交换器108的下游的场所处与热传输母线102中的热交换流体择性地热连通。燃料致冷器144可构造成从涡轮风扇发动机10的燃料移除热量,以辅助将燃料维持在期望的温度范围内。与图2的热管理系统100的各种其他构件一样,热管理系统100额外地包括用于择性地绕过燃料致冷器144的燃料致冷器旁通线路146、和三通燃料致冷器旁通阀148。三通燃料致冷器旁通阀148位于上游接合点150处且流体地连接热传输母线102和燃料致冷器旁通线路146。燃料致冷器旁通阀148可为可变通过量三通阀,其以与上面描述为用于绕过相应的热沉交换器108的操作示范三通热沉阀116基本上相同的方式构造。

[0042] 然而,应当理解的是,热管理系统100仅是作为示例提供的,且在其他示范实施例中,热管理系统100可以以任何其他合适的方式构造。例如,在其他示范实施例中,热管理系统100可以不构造作为制冷剂循环,即,热管理系统100可以不包括压缩机120或膨胀装置122中的一者或二者。此外,在其他示范实施例中,热管理系统100可以不包括图2中描绘的某些其他构件,诸如防冻模块136和/或燃料致冷器144,或者备选地,可包括未在本文中描述的其他构件。

[0043] 根据本公开的示范实施例的热管理系统可允许燃气涡轮发动机和包括此种燃气涡轮发动机的飞行器更有效率地操作。更具体而言,包括根据本公开的示范实施例的热管理系统可允许减小燃气涡轮发动机的核心的体积,因为可要求更少的热交换器和/或更小的热交换器以维持期望的量的热量移除。此外,使用根据本公开的示范实施例的热管理系统移除的热量可允许将此种热量重定向至需要热量来操作的一个或更多个附属系统。

[0044] 现在参考图3,提供根据本公开的另一示范实施例的热管理系统100。图3中示意性地描绘的示范热管理系统100可以以与参考图2在上面描述的示范热管理系统100基本上相同的方式构造。已在图3中使用相似的标号以标识与图2的热管理系统100相同或类似的构件。

[0045] 对于图3的实施例,热管理系统100并入飞行器200中且至少部分地并入燃气涡轮发动机中。具体而言,热管理系统100并入飞行器200和第一涡轮风扇发动机202和/或第二涡轮风扇发动机204中。第一和第二涡轮风扇发动机202、204可以各自以与在上面参考图1描述的示范涡轮风扇发动机10基本上相同的方式构造。

[0046] 此外,如所描绘的,图3的示范热管理系统100包括热传输母线102,以及泵104,该热传输母线102具有流过其的热交换流体,泵用于在热传输母线102中生成热交换流体的流。此外,示范热管理系统100包括多个热源换热器106和至少一个热沉换热器108。该多个热源换热器106与热传输母线102中的热交换流体热连通,且该至少一个热沉换热器108与热传输母线102中的热交换流体持久地或选择性地热连通。

[0047] 与在上面参考图2描述的示范热管理系统100一样,对于图3的示范热管理系统100,该至少一个热沉换热器108定位在多个热源换热器106下游的场所处。然而,对于图3的实施例,示范热管理系统100可集成到飞行器200和涡轮风扇发动机202二者中。例如,在图3的示范实施例中,热源换热器106中的一个或更多个可位于涡轮风扇发动机202中,且热源换热器106中的一个或更多个可位于飞行器200中。类似地,热沉换热器108中的一个或更多个可位于涡轮风扇发动机202中,且热沉换热器108中的一个或更多个可位于飞行器200中。

[0048] 此外,示范热管理系统100的其他元件可定位在任何合适的场所处。例如,如示意性地描绘的,图3的热管理系统100包括防冻模块136,该防冻模块136具有热线路206(以虚线绘出),以用于加热飞行器200的某些构件。因此,防冻模块136的热线路206可防止或矫正例如飞行器200的机翼210的前缘208上的结冰条件。

[0049] 本书面说明使用示例以公开本发明,包括最佳实施方式,并且还使任何本领域技术人员能够实践本发明,包括制造并且使用任何装置或系统,并执行任何合并的方法。本发明的可申请专利的范围由权利要求限定,并且可包括由本领域技术人员想到的其他示例。如果这些其他示例包括不与权利要求的字面语言不同的结构元件,或者如果这些其他示例包括与权利要求的字面语言无显著差别的等同结构元件,则这些其他示例意图在权利要求的范围内。

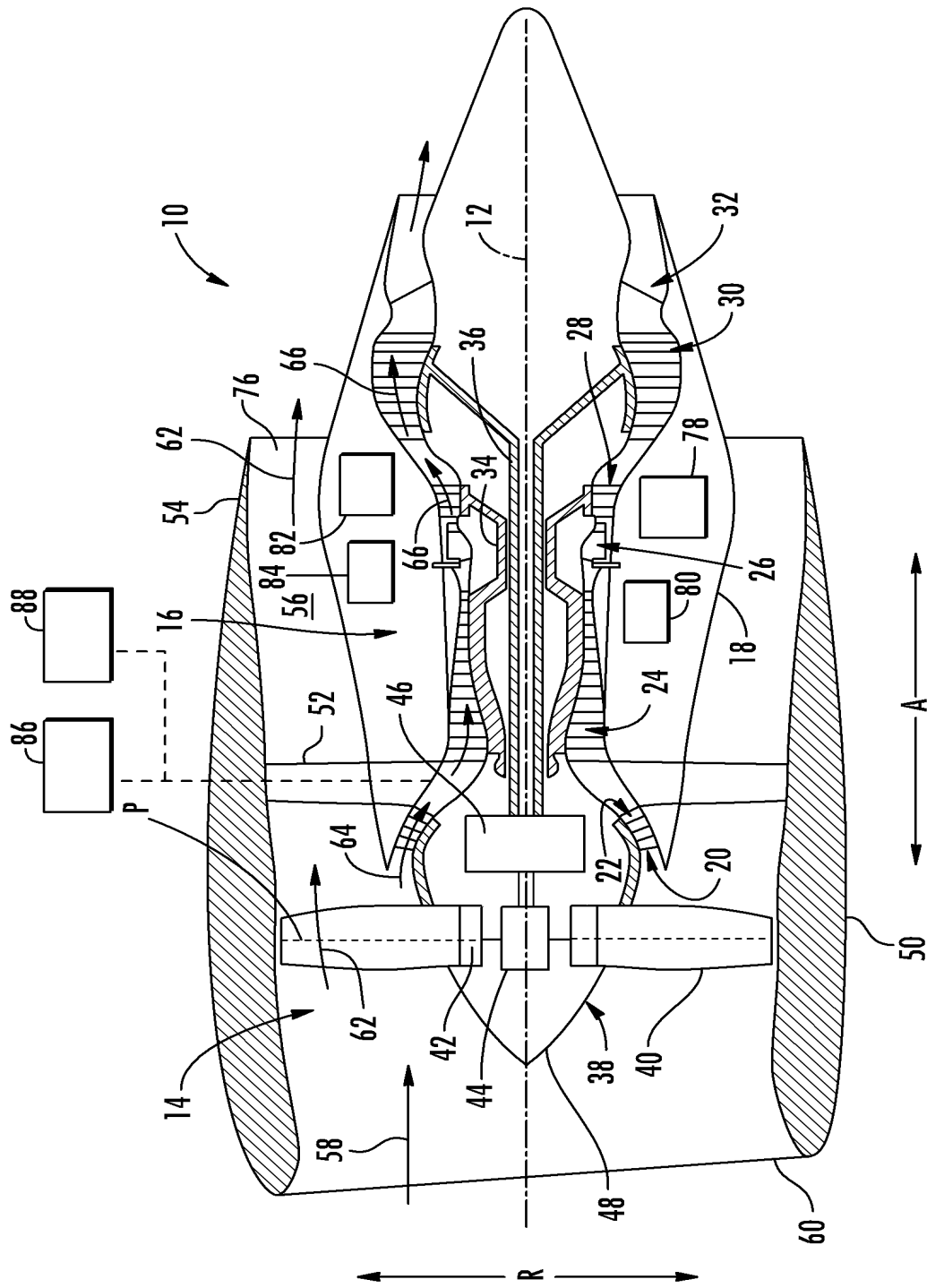


图 1

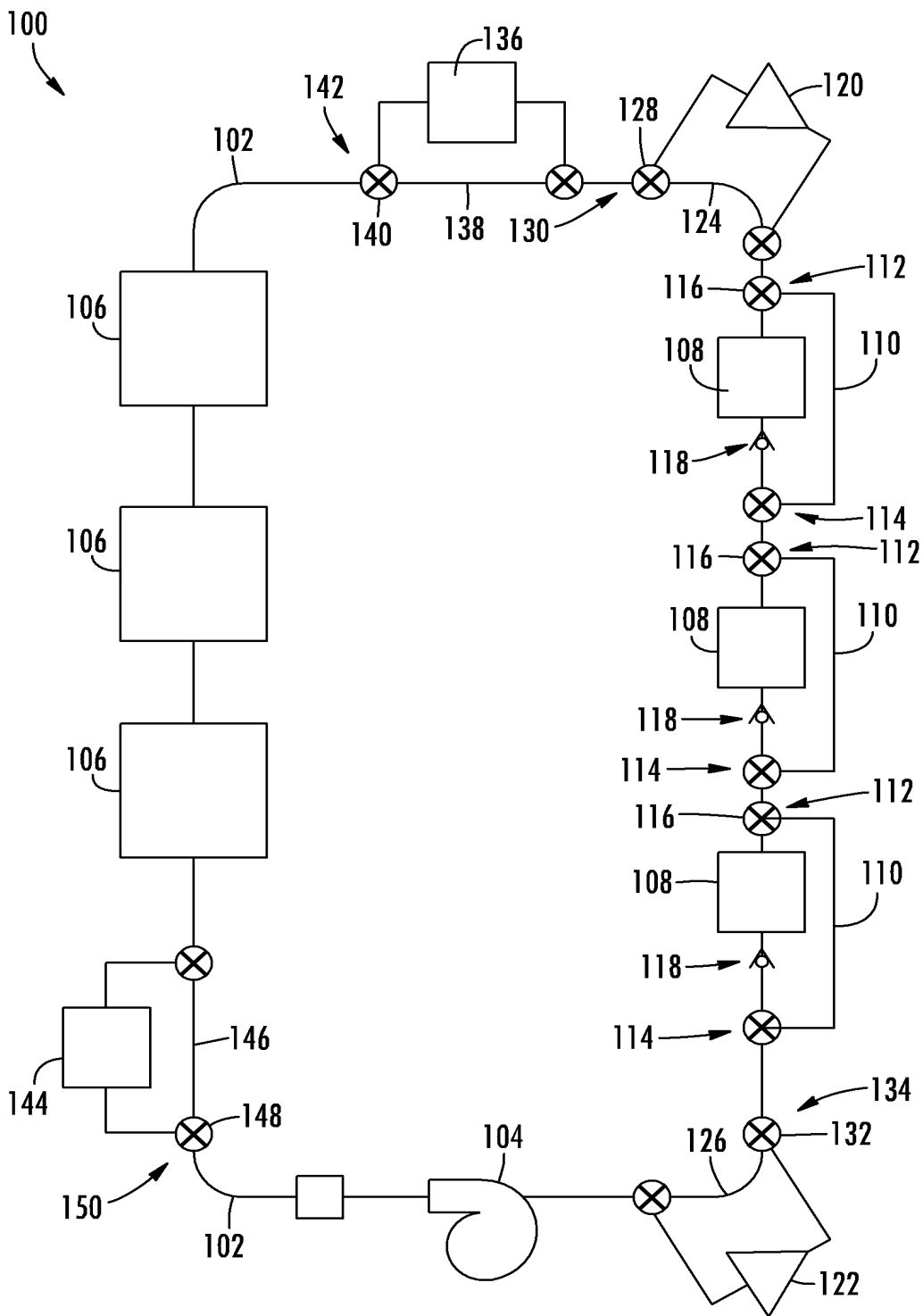


图 2

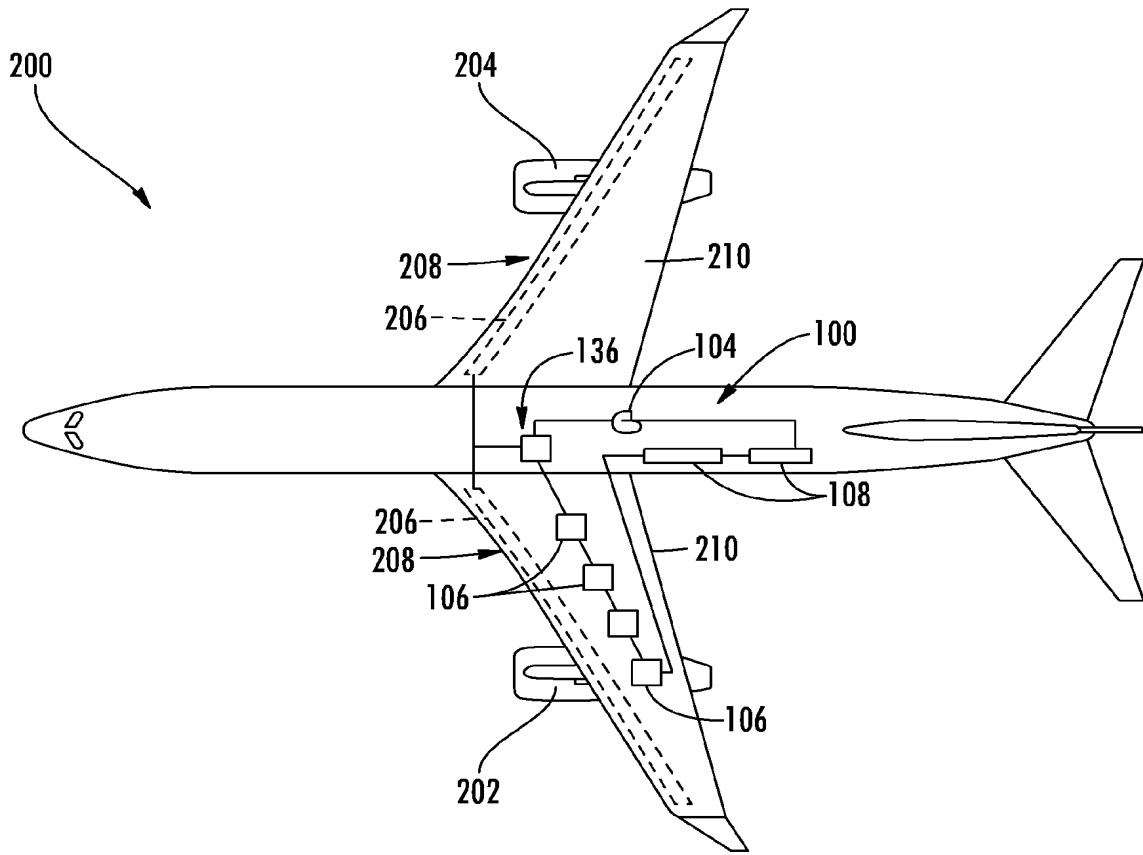


图 3