



(12)发明专利申请

(10)申请公布号 CN 106437996 A

(43)申请公布日 2017.02.22

(21)申请号 201610632793.8

(22)申请日 2016.08.04

(30)优先权数据

14/817,914 2015.08.04 US

(71)申请人 本田技研工业株式会社

地址 日本东京都

(72)发明人 M·D·库克 M·R·斯考特

(74)专利代理机构 北京三友知识产权代理有限公司 11127

代理人 王小东

(51)Int.Cl.

F01P 3/20(2006.01)

F01P 7/16(2006.01)

F16H 57/04(2010.01)

B60H 1/04(2006.01)

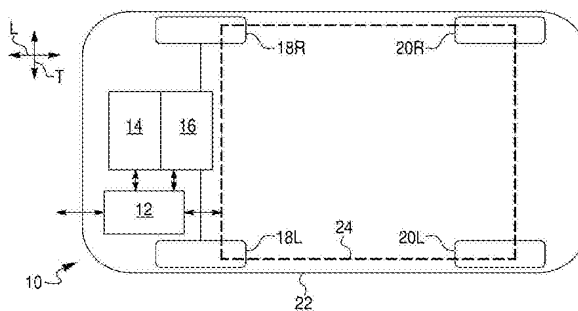
权利要求书4页 说明书11页 附图3页

(54)发明名称

车辆热管理系统及其使用方法和制造方法

(57)摘要

本发明涉及车辆热管理系统及其使用方法和制造方法。一种用于包括内燃机和变速器的车辆的热管理系统可以包括散热器、第一热交换器、第二热交换器、控制阀和旁通阀。散热器可以被构造为与内燃机流体连通。第一热交换器可以被构造为与变速器流体连通。控制阀可以被构造为将较暖内燃机流体源或较冷内燃机流体源选择性地连通到第一热交换器，以便相应地使变速器流体变暖或变冷。第二热交换器可以被构造为在变速器流体与车辆的客厢之外的环境流体之间交换热。旁通阀可以被构造为选择性地使变速器流体引导到第二热交换器中或使变速器流体绕开第二热交换器。



1. 一种用于包括发动机和变速器的车辆的热管理系统,所述热管理系统包括:
散热器,该散热器被构造为与所述发动机流体连通;
第一热交换器,该第一热交换器被构造为与所述变速器流体连通;
热支线,该热支线被构造为与所述发动机流体连通;
交换器支线管道,该交换器支线管道被构造为与所述散热器流体连通;
控制阀,该控制阀与所述热支线、所述交换器支线管道和所述第一热交换器流体连通,并且被构造为选择性地所述热支线连接成与所述第一热交换器流体连通以及选择性地所述交换器支线管道连接成与所述第一热交换器流体连通;

第二热交换器,该第二热交换器与所述第一热交换器选择性地流体连通,并且被构造为与所述变速器流体连通;以及

与所述第一热交换器和所述第二热交换器流体连通的旁通阀,该旁通阀被构造为与所述变速器流体连通,并且该旁通阀被构造为选择性地以第一模式操作以及选择性地以第二模式操作,其中,

当在所述第一模式下时,来自所述第一热交换器的流体绕开所述第二热交换器而流到所述变速器,并且

当在所述第二模式下时,来自所述第一热交换器的流体流过所述第二热交换器而流到所述变速器。

2. 根据权利要求1所述的热管理系统,其中,所述控制阀被构造为与所述变速器流体连通,并且基于从所述变速器流到所述控制阀中的流体的温度,选择性地所述热交换器连接到所述热支线和所述交换器支线管道中的一者。

3. 根据权利要求1所述的热管理系统,其中,所述控制阀包括:

第一开口,该第一开口被构造为与所述变速器流体连通;

第二开口,该第二开口与所述第一开口流体连通并且与所述第一热交换器流体连通;

第三开口,该第三开口与所述交换器支线管道流体连通;

第四开口,该第四开口与所述热支线流体连通;

第五开口,该第五开口与所述第一热交换器流体连通;以及

阀结构,该阀结构能在第一位置与第二位置之间移动,如果在所述第一位置,则所述阀结构选择性地打开所述第四开口与所述第五开口之间的流体连通,从而使所述热支线与所述第一热交换器流体连通,如果在所述第二位置,则所述阀结构选择性地打开所述第三开口与所述第五开口之间的流体连通,从而使所述交换器支线管道与所述第一热交换器流体连通。

4. 根据权利要求1所述的热管理系统,其中,所述控制阀被直接安装到所述第一热交换器。

5. 根据权利要求1所述的热管理系统,其中,所述控制阀被构造为直接安装到所述变速器。

6. 根据权利要求1所述的热管理系统,其中,控制阀和所述第一热交换器被集成到热传递组件中,并且所述热传递组件被构造为直接安装到所述变速器。

7. 根据权利要求1所述的热管理系统,该热管理系统还包括:

恒温器,该恒温器包括入口、出口和阀结构,所述入口与所述散热器流体连通,所述出

口被构造为与所述发动机流体连通,并且所述阀结构能在第一位置与第二位置之间移动,使得当所述阀结构在所述第一位置时,所述阀结构基本上防止所述入口与所述出口之间的流体连通,并且当所述阀结构在所述第二位置时,所述入口与所述出口流体连通。

8.根据权利要求7所述的热管理系统,该热管理系统还包括与所述第一热交换器和所述恒温器的所述入口中的每一者流体连通的交换器返回管道。

9.根据权利要求7所述的热管理系统,该热管理系统还包括:

加热器芯,该加热器芯与所述车辆的客厢环境流体连通,所述加热器芯与所述发动机和所述恒温器的所述出口分开流体连通,使得来自所述加热器芯的流体直接返回到所述发动机,并且来自所述发动机的流体沿着第一回路流到所述加热器芯,来自所述发动机的流体沿着第二回路流到所述第一热交换器,并且所述第一回路和第二回路是相对于彼此平行的回路。

10.根据权利要求1所述的热管理系统,该热管理系统还包括:

加热器芯,其中,

所述发动机包括至少具有第一汽缸的第一汽缸组和至少具有第二汽缸的第二汽缸组,

所述第一汽缸组与所述热支线流体连通,并且

所述第二汽缸组与所述加热器芯流体连通。

11.一种被构造为承运至少一个乘客的车辆,所述车辆包括:

发动机,该发动机包括流过发动机的发动机流体;

变速器,该变速器包括流过变速器的变速器流体;

客厢,该客厢容纳环境流体;以及

热管理系统,该热管理系统与所述发动机、所述变速器和所述客厢中的每一者流体连通,所述热管理系统被构造为在所述发动机流体、所述变速器流体、所述客厢中的所述环境流体以及所述客厢之外的环境流体之间交换热,所述热管理系统包括:

散热器,该散热器与所述发动机流体连通并且被构造为在所述发动机流体与所述客厢之外的所述环境空气之间交换热;

第一热交换器,该第一热交换器与所述变速器流体连通并且被构造为在所述发动机流体与所述变速器流体之间交换热;

热支线,该热支线与所述发动机流体连通;

交换器支线管道,该交换器支线管道与所述散热器流体连通;

控制阀,该控制阀与所述热支线、所述交换器支线管道和所述第一热交换器流体连通,并且被构造为选择性地所述热支线连接成与所述第一热交换器流体连通以及选择性地所述交换器支线管道连接成与所述第一热交换器流体连通;

第二热交换器,该第二热交换器与所述第一热交换器选择性地流体连通,与所述变速器流体连通,并且被构造为在所述变速器流体与所述客厢之外的所述环境流体之间交换热;以及

旁通阀,该旁通阀与所述第一热交换器、所述第二热交换器和所述变速器中的每一者流体连通,并且被构造为选择性地以第一模式操作以及选择性地以第二模式操作,其中,

当在所述第一模式下时,来自所述第一热交换器的流体绕开所述第二热交换器而流到所述变速器,并且

当在所述第二模式下时,来自所述第一热交换器的流体流过所述第二热交换器而流到所述变速器。

12.根据权利要求11所述的车辆,其中,所述控制阀与所述变速器流体连通,并且基于从所述变速器流到所述控制阀中的流体的温度,选择性地将所述热交换器连接到所述热支线和所述交换器支线管道中的一者。

13.根据权利要求11所述的车辆,其中,所述控制阀包括:

第一开口,该第一开口与所述变速器流体连通;

第二开口,该第二开口与所述第一开口流体连通并且与所述第一热交换器流体连通;

第三开口,该第三开口与所述交换器支线管道流体连通;

第四开口,该第四开口与所述热支线流体连通;

第五开口,该第五开口与所述第一热交换器流体连通;以及

阀结构,该阀结构能在第一位置与第二位置之间移动,如果在所述第一位置,则所述阀结构选择性地打开所述第四开口与所述第五开口之间的流体连通,从而使所述热支线与所述第一热交换器流体连通,如果在所述第二位置,则所述阀结构选择性地打开所述第三开口与所述第五开口之间的流体连通,从而使所述交换器支线管道与所述第一热交换器流体连通。

14.根据权利要求11所述的车辆,其中,所述控制阀被直接安装到所述第一热交换器。

15.根据权利要求11所述的车辆,其中,所述控制阀被直接安装到所述变速器。

16.根据权利要求11所述的车辆,其中,所述控制阀和所述第一热交换器被集成到热传递组件中,并且所述热传递组件被直接安装到所述变速器。

17.根据权利要求11所述的车辆,该车辆还包括:

恒温器,该恒温器包括入口、出口和阀结构,所述入口与所述散热器流体连通,所述出口与所述发动机流体连通,并且所述阀结构能在第一位置与第二位置之间移动,使得当所述阀结构在所述第一位置时,所述阀结构基本上防止所述入口与所述出口之间的流体连通,并且当所述阀结构在所述第二位置时,所述入口与所述出口流体连通。

18.根据权利要求17所述的车辆,该车辆还包括与所述第一热交换器和所述恒温器的所述入口中的每一者流体连通的交换器返回管道。

19.根据权利要求17所述的车辆,该车辆还包括:

加热器芯,该加热器芯与所述车厢环境流体连通,所述加热器芯被构造为在所述发动机流体与所述车厢中的所述环境流体之间交换热,所述加热器芯与所述发动机和所述恒温器的所述出口分开流体连通,使得来自所述加热器芯的流体直接返回到所述发动机,并且来自所述发动机的流体沿着第一回路流到所述加热器芯,来自所述发动机的流体沿着第二回路流到所述第一热交换器,并且所述第一回路和第二回路是相对于彼此平行的回路。

20.一种用于引导流体通过车辆热管理系统的方法,所述方法包括以下步骤:

设置发动机、变速器、散热器、第一热交换器、热支线、交换器支线管道、控制阀、第二热交换器以及与所述第一热交换器和所述第二热交换器流体连通的旁通阀,所述发动机包括被构造为流过发动机的发动机流体;所述变速器包括流过变速器的变速器流体;所述散热器被构造为与所述发动机流体连通;所述第一热交换器被构造为与所述发动机和所述变速器中的每一者流体连通;所述热支线被构造为与所述发动机流体连通;所述交换器支线管

道与所述散热器流体连通;所述控制阀与所述热支线、所述换热器支线管道和所述第一热交换器流体连通,并且被构造为选择性地所述热支线连接成与所述第一热交换器流体连通以及选择性地所述换热器支线管道连接成与所述第一热交换器流体连通;所述第二热交换器与所述第一热交换器选择性地流体连通并且被构造为与所述变速器流体连通;并且所述旁通阀被构造为与所述变速器流体连通,并且该旁通阀被构造为选择性地以第一模式操作以及选择性地以第二模式操作;

基于流过所述控制阀的所述变速器流体的温度,将所述热支线和所述换热器支线管道中的一者连接成与所述第一热交换器流体连通,并且同时断开所述热支线和所述换热器支线管道中的另一者与所述第一热交换器的流体连通;

选择性地所述第一模式下操作所述旁通阀,使得来自所述第一热交换器的所述变速器流体绕开所述第二热交换器而流到所述变速器;以及

选择性地所述第二模式下操作所述旁通阀,使得来自所述第一热交换器的所述变速器流体流过所述第二热交换器而流到所述变速器。

车辆热管理系统及其使用方法和制造方法

技术领域

[0001] 所公开的主题涉及车辆热管理系统及其使用方法和制造方法。更具体地,所公开的主题涉及在各种车辆操作流体之间传递热并且从各种车辆操作流体向周围空气传递热的方法和装置。

背景技术

[0002] 车辆可以包括多种工作流体,诸如但不限于内燃机冷却液(例如,水、乙二醇或水和乙二醇的组合)、用于内燃机的润滑油以及用于变速器的流体(诸如但不限于润滑油、液压流体或这两者)。内燃机冷却液可以用于通过从内燃机部件吸收热并且经由热交换器(还称为散热器)向周围空气传递热来冷却内燃机的部件。内燃机冷却液还可以用于通过引导离开内燃机的内燃机冷却液通过热交换器(来自客厢的空气也穿过该热交换器)来使客厢变暖。

[0003] 内燃机油和变速器流体可以吸收来自各个内燃机部件和变速器的热。这些液体中的摩擦损失还可以使这些液体的温度升高。各个热交换器可以促进热从内燃机油和变速器流体向周围空气传递,以便冷却内燃机油和变速器流体。

发明内容

[0004] 内燃机的尾气排放和动力总成部件(诸如内燃机和多级变速器)的操作效率是各个动力总成部件的机械零件的操作温度和流过各个动力总成部件的流体的操作温度的函数。

[0005] 相关领域的内燃机和变速器遭受各种缺点。例如,在较低操作温度下,内燃机油和变速器流体的黏性较高并且催化转化器的反应效率较低。由此,内燃机和变速器的操作效率较低。

[0006] 在另一个示例中,在寒冷天气中的冷起动情况期间,客厢的预热速率可能较低。相反,在重负载情况下,内燃机和/或变速器的部件可能遭受过热暴露。由此,内燃机和变速器的操作效率由于热应力、不适当的黏性值以及与过热暴露有关的其他变量而可能减小至低于最佳值。

[0007] 因此,可能有益的是提供一种热管理系统,这种热管理系统可以有效调节流体(诸如,但不限于,内燃机冷却液、内燃机油、变速器润滑油以及变速器液压流体)在动力总成中的流动和温度,以便减小或最小化动力总成预热、增加或最大化可用于使客厢变暖的热和/或在所有动力总成负载期间将动力总成流体维持在提高的或甚至最佳的操作温度下。具体地,可能有益的是采用内燃机冷却液来调节变速器流体的温度。例如,可能有益的是选择性地使用较热的内燃机冷却液,以使变速器流体变暖,或较冷内燃机冷却液以冷却变速器流体。

[0008] 因此,一些实施方式致力于用于包括内燃机和变速器的车辆的热管理系统。系统可以包括散热器、第一热交换器、热支线、交换器支线管道、控制阀、第二热交换器和旁通

阀。散热器可以被构造为与内燃机流体连通。第一热交换器可以被构造为与变速器流体连通。热支线可以被构造为与内燃机流体连通。交换器支线管道可以与散热器流体连通。控制阀可以与热支线、交换器支线管道和第一热交换器流体连通。控制阀可以被构造为选择性地将热支线连接成与第一热交换器流体连通,以及选择性地将交换器支线管道连接成与第一热交换器流体连通。第二热交换器可以与第一热交换器选择性地流体连通,并且可以被构造为与变速器流体连通。旁通阀可以与第一热交换器和第二热交换器流体连通。旁通阀可以被构造为与变速器流体连通,并且被构造为选择性地以第一模式操作以及选择性地以第二模式操作,其中当在第一模式下时,来自第一热交换器的流体绕开第二热交换器而流到变速器,并且当在第二模式下时,来自第一热交换器的流体流过第二热交换器而流到变速器。

[0009] 一些其他实施方式致力于被构造为承运至少一个乘客的车辆,该车辆可以包括内燃机、变速器、客厢和热管理系统。内燃机可以包括流过内燃机的内燃机流体。变速器可以包括流过变速器的变速器流体。客厢可以容纳环境流体。热管理系统可以与内燃机、变速器和客厢中的每一者流体连通,并且热管理系统可以被构造为在内燃机流体、变速器流体、客厢中的环境流体以及客厢之外的环境流体之间交换热。热管理系统可以包括散热器、第一热交换器、热支线、交换器支线管道、控制阀、第二热交换器和旁通阀。散热器可以与内燃机流体连通,并且可以被构造为在内燃机流体与客厢之外的环境空气之间交换热。第一热交换器可以与变速器流体连通,并且可以被构造为在内燃机流体与变速器流体之间交换热。热支线可以与内燃机流体连通。交换器支线管道可以与散热器流体连通。控制阀可以与热支线、交换器支线管道和第一热交换器流体连通,并且可以被构造为选择性地将热支线连接成与第一热交换器流体连通以及将交换器支线管道选择性地连接成与第一热交换器流体连通。第二热交换器可以与第一热交换器选择性地流体连通、与变速器流体连通,并且可以被构造为在变速器流体与客厢之外的环境流体之间交换热。旁通阀可以与第一热交换器、第二热交换器和变速器中的每一者流体连通。旁通阀可以被构造为选择性地以第一模式操作以及选择性地以第二模式操作,其中当在第一模式下时,来自第一热交换器的流体绕开第二热交换器而流到变速器,并且当在第二模式下时,来自第一热交换器的流体流过第二热交换器而流到变速器。

[0010] 其他实施方式致力于一种用于引导流体通过车辆热管理系统的方法。该方法可以包括:设置发动机、变速器、散热器、第一热交换器、热支线、交换器支线管道、控制阀、第二热交换器以及与所述第一热交换器和所述第二热交换器流体连通的旁通阀,所述发动机包括被构造为流过发动机的发动机流体;所述变速器包括流过变速器的变速器流体;所述散热器被构造为与所述发动机流体连通;所述第一热交换器被构造为与所述发动机和所述变速器中的每一者流体连通;所述热支线被构造为与所述发动机流体连通;所述交换器支线管道与所述散热器流体连通;所述控制阀与所述热支线、所述交换器支线管道和所述第一热交换器流体连通,并且被构造为选择性地将所述热支线连接成与所述第一热交换器流体连通以及选择性地将所述交换器支线管道连接成与所述第一热交换器流体连通;所述第二热交换器与所述第一热交换器选择性地流体连通并且被构造为与所述变速器流体连通;并且所述旁通阀被构造为与所述变速器流体连通,并且该旁通阀被构造为选择性地以第一模式操作以及选择性地以第二模式操作;基于流过所述控制阀的所述变速器流体的温度,将

所述热支线和所述换热器支线管道中的一者连接成与所述第一热交换器流体连通,并且同时断开所述热支线和所述换热器支线管道中的另一者与所述第一热交换器的流体连通;选择性地,在所述第一模式下操作所述旁通阀,使得来自所述第一热交换器的所述变速器流体绕开所述第二热交换器而流到所述变速器;以及选择性地,在所述第二模式下操作所述旁通阀,使得来自所述第一热交换器的所述变速器流体流过所述第二热交换器而流到所述变速器。

附图说明

[0011] 现在将参照以示例的方式给出的装置和方法的示例性实施方式并参照附图更详细地描述本申请的所公开的主题,附图中:

[0012] 图1是包括根据所公开主题的原理制成的热管理系统的车辆的示例性实施方式的示意图。

[0013] 图2是根据所公开主题的原理制成的用于车辆的热管理系统的实施方式的示意图。

[0014] 图3是根据所公开主题的原理制成的示例性控制阀的截面图。

[0015] 图4是根据所公开主题的原理制成的用于车辆的热管理系统的示例性热传递组件的立体图。

具体实施方式

[0016] 下面参照各种附图详细地说明所公开的实施方式的一些发明方面。描述示例性实施方式,以例示所公开的主题,不限制其由权利要求限定的范围。本领域普通技术人员将意识到以下描述中提供的各种特征的多个等效变型。

[0017] 1、所公开的实施方式

[0018] 图1示意性地例示了可以被构造为在客厢24内承运至少一个乘客的车辆10。车辆10可以包括根据所公开的主题的原理制成的示例性热管理系统12。车辆10可以包括内燃机14、变速器16、一对前轮18L、R、一对后轮20L、R以及主体22。主体22可以包括客厢24(由虚线示意性地指示)。

[0019] 系统12可以控制内燃机14、变速器16、客厢24以及周围环境之间的流体连通(由双头箭头指示),以便调节内燃机14、变速器16和客厢24之中的热传递。热管理系统12可以提高或改进车辆10的燃油效率,减小或最小化由内燃机14中的燃烧造成的排放,提高对客厢24的气候控制的响应性,和/或减小或最小化对内燃机14和/或变速器16的热效应。

[0020] 图2例示了根据所公开主题的原理的热管理系统112的示例性实施方式。对系统112起作用的流体可以是内燃机流体(诸如,但不限于水、乙二醇或水和乙二醇的组合)、变速器流体(诸如,但不限于润滑油和液压油(还称为自动变速箱油或ATF))、周围空气和客厢24内的空气。

[0021] 该示例性热管理系统112可以包括散热器114、储液器116、加热器芯118、第一热交换器122、恒温器124、控制阀126、旁通阀156、第二热交换器158和多个管道128、130、132、134、136、138、140、142、144、146、148、162。如下面将详细讨论的,恒温器124、控制阀126和旁通阀156可以调节内燃机流体和变速器流体中相应的一种从/到散热器114、第一热交换

器122和第二热交换器158中相应的一者的流动。

[0022] 图2还示意性地例示了内燃机14的其他示例性细节。内燃机14可以包括一个或更多个燃烧汽缸26,它们可以沿着直线排列为V形、W形或水平对置。在图2的示例性实施方式中,内燃机14可以包括排列在第一汽缸组28和第二汽缸组30中的多个汽缸26。第一汽缸组28和第二汽缸组30可以排列为V形,或者第一汽缸组28和第二汽缸组30可以水平对置。各汽缸26可以包括至少一个阀32,该至少一个阀32可以被构造为经由感应系统和排气系统以任意合适的方式选择性地将各个汽缸26连接成与周围环境流体连通。

[0023] 热管理系统112可以包括内燃机14中形成的水套。在图2中示意性表示的示例性实施方式中,水套可以包括入口部34和两个排部36、38。入口部34可以与恒温器124的出口152流体连通。排部36、38中的每一个可以与入口部34以及与主流体供给管道130流体连通。各个汽缸26中生成的热可以被传递到流过水套34、36和38的内燃机流体,然后以对车辆的操作条件和对客舱的气候控制请求最有利的方式遍及热管理系统112和/或周围环境分布。

[0024] 热管理系统112可以包括水泵40,该水泵40可以与水套34、36、38流体连通,并且可以使内燃机流体循环通过热管理系统112。水泵40可以由内燃机14或单独的电源(诸如但不限于电动马达)驱动。

[0025] 散热器114可以促进从内燃机流体向客厢24之外的周围环境的空气传递热,以便冷却内燃机流体。散热器114可以从内燃机14接收流体并且从周围环境接收空气。散热器114中的内燃机流体可以经由恒温器124选择性地返回到内燃机14。

[0026] 在冷起动情况期间,流过水套34、36、38的内燃机流体的温度低于第一预定温度。当内燃机流体低于第一预定温度时,内燃机油的黏性可能较高。因此,内燃机14的移动部件之间的摩擦可能较高,并且泵送内燃机油通过内燃机并且使内燃机部件移动通过内燃机油所需要的阻力可能较高。这可能减小可用于驱使车辆的能量和/或增加内燃机14的耗油量。所增加的耗油量可能降低催化转化器的效率,尤其是如果尚未实现催化剂的提高了的或最佳的操作温度。

[0027] 而且,对来自加热器芯118的内燃机流体的热要求在冷起动情况期间可能高。因为内燃机流体损失了到达加热器芯118的热,所以可能延长冷起动情况的持续时间。

[0028] 当变速器流体低于第二预定温度时,变速器流体的黏性可能较高。因此,变速器16的移动部件之间的摩擦可能较高,并且泵送变速器流体通过变速器16并且使变速器部件移动通过变速器流体所需要的阻力可能较高。该增加的摩擦可能减小可用于驱使车辆的能量和/或增加内燃机14的耗油量。所增加的耗油量还可能降低催化转化器的效率。

[0029] 为了减小或最小化这些潜在不利影响中的一个或更多个,热管理系统112可以引导内燃机流体流绕开散热器114和第一热交换器122,并且可以同时允许内燃机流体流过水套34、36、38、加热器芯118和节流阀体120。因此,内燃机14与内燃机流体之间的热传递速率可以是提高值或最大值,并且内燃机流体与加热器芯118和节流阀体120中的每一者之间的热传递速率可以是提高值或最大值。由此,可以缩短或最小化使内燃机14、内燃机流体和客厢预热而流逝的时间。

[0030] 恒温器124可以包括恒温器入口150、恒温器出口152和恒温器阀结构154。主流体返回管道128可以从散热器114延伸到恒温器入口150,以提供内燃机流体从散热器114到恒温器入口150的连通。主流体供给管道130可以从内燃机14延伸到散热器114,以提供内燃机

流体从内燃机14到散热器114的连通。致动器可以被构造为使恒温器阀结构154选择性地开闭内燃机流体从恒温器入口150到恒温器出口152的连通。

[0031] 致动器可以响应于离开内燃机14的流体的温度,以便使恒温器阀结构154选择性地开闭内燃机流体从恒温器入口150到恒温器出口152的连通。致动器可以被构造为当内燃机流体的温度小于上述第一预定温度时,使恒温器阀结构154关闭内燃机流体从恒温器入口150到恒温器出口152的连通。致动器可以被构造为当内燃机流体的温度等于或大于上述第一预定温度时,使恒温器阀结构154打开内燃机流体从恒温器入口150到恒温器出口152的连通。致动器可以是机械结构,诸如,但不限于,与弹簧组合的蜡马达。在另选实施方式中,致动器可以是电驱动装置(诸如,但不限于与螺线管或电动马达电连通的热传感器),该电驱动装置可以由从热传感器和/或电子控制单元接收的输入信号致动。热传感器可以与离开内燃机14的内燃机流体流体连通。

[0032] 当致动器使恒温器阀结构154关闭从恒温器入口150到恒温器出口152的流体连通时,来自散热器114的内燃机流体可以被阻止或防止进入内燃机14,或至少被限制到内燃机14中的可忽略流速值。因为通过恒温器124的内燃机流体的流速可以是零或被限制到可忽略值,所以经由主流体供给管道130从内燃机14到散热器114的内燃机流体的流速可以是零或被限制到可忽略值。因此,流过水套34、36、38的内燃机流体可以绕开散热器114。

[0033] 当内燃机流体的温度大于或等于第一预定温度时,致动器可以使阀结构154打开从恒温器入口150到恒温器出口152的流体连通。由此,来自散热器114的内燃机流体可以足以将内燃机流体的操作温度维持在可以对内燃机性能有利的温度值的期望范围内的流速流过恒温器124并流到内燃机14中。

[0034] 储液器116可以与散热器114流体连通。储液器116可以存储这样的流体,该流体可用于代替从热管理系统112中循环的流体的体积损失的流体。储液器116可以用于在特定操作条件下释放系统112中循环的流体的压力。

[0035] 加热器芯118可以促进热从内燃机流体向客厢(参见例如,图1中的24)中的周围空气传递热,以便使客厢中的周围空气变暖。加热器供给管道132可以从内燃机14延伸到加热器芯118,以提供内燃机流体从内燃机14到加热器芯118的连通。如图2中看到的,加热器供给管道132可以在与右排部38流体连通的位置处从内燃机14延伸。

[0036] 热管理系统112可以包括位于客厢24中的风扇和管路。为了例示的简化和清晰,图2省略了风扇和管路。风扇和管路可以被构造为在客厢24与加热器芯118之间循环客厢的周围空气。

[0037] 加热器返回管道(或线)134可以从加热器芯118延伸到恒温器入口152,以提供内燃机流体从加热器芯118到内燃机14的连通。因为加热器返回管道134连接到恒温器出口152,所以内燃机流体可以独立于恒温器124的操作而循环通过加热器芯118。由此,热管理系统112可以缩短或最小化用于使客厢变暖的时间。

[0038] 节流阀体120可以被构造为促进从内燃机流体向节流阀体120传递热,以便使节流阀体变暖。节流阀体120可以从内燃机14接收内燃机流体。加热器芯118和节流阀体120可以以平行流体连通的方式连接到内燃机14。换言之,在任意给定瞬间,含有加热器芯118的电路内的流体大致(即,完全或几乎完全)与含有节流阀体120的电路(这两个电路都不包括内燃机14和功能连接器/阀)内的流体隔离。

[0039] 节流阀供给管道136可以从内燃机14延伸到节流阀体120,以提供内燃机流体从内燃机14到节流阀体120的连通。如图2中看到的,节流阀供给管道136可以在与右排部38流体连通的位置处从内燃机14延伸。

[0040] 节流阀返回管道138可以从节流阀体120延伸到恒温器出口152,以提供内燃机流体从节流阀体120到内燃机14的连通。因为节流阀返回管道138连接到恒温器出口152,所以内燃机流体可以独立于恒温器124的操作而循环通过节流阀体120。

[0041] 由此,热管理系统112可以缩短或最小化用于使车厢变暖并且用于通常稳定节流阀体120、内燃机14和变速器16的操作温度的时间。

[0042] 若需要,可以省略管道136、138。

[0043] 第一热交换器122可以从内燃机14接收内燃机流体并且可以从变速器16接收变速器流体。在热管理系统112的操作的变速器变暖模式下,第一热交换器122可以促进从内燃机流体向变速器流体传递热,以便使变速器流体变暖。在系统112的操作的变速器冷却模式下,第一热交换器122可以促进从变速器流体向内燃机流体传递热,以便冷却变速器流体。下面将提供这两种操作模式的其他细节。

[0044] 热管理系统112可以包括热支线,该热支线从内燃机14延伸到第一热交换器122,以流体连通。控制阀126可以包括冷却入口、变暖入口和出口149。热支线可以包括或基本上由交换器供给管道140、控制阀126和阀出口149组成。交换器供给管道140可以从内燃机14延伸到控制阀126的变暖入口,以在平行于加热器芯路径和节流阀体路径中的每一者的路径中(例如,在不发生混合冷却剂的路径中(除了例如在返回到内燃机14处的水套仅经过恒温器124时))提供内燃机流体从内燃机14到控制阀126的连通。如图2中看到的,交换器供给管道140可以在与左排部36流体连通的位置处从内燃机14延伸。

[0045] 交换器支线管道148可以从主流体返回管道128延伸到控制阀126的冷却入口,以提供内燃机流体从交换器支线管道148到控制阀126的连通。

[0046] 阀出口149可以连接控制阀126,以便内燃机流体从控制阀126到第一热交换器122的连通。如果控制阀126直接安装到第一热交换器122,则阀出口149可以直接连接到第一热交换器122的入口。如果阀126与第一热交换器122有距离地安装,则阀出口149可以包括从控制阀126延伸到第一热交换器122的管道。由此,被由内燃机14生成的热变暖的内燃机流体的供给可用于第一热交换器122,并且由散热器114冷却的内燃机流体的供给可用于第一热交换器122。

[0047] 交换器返回管道142可以从第一热交换器122延伸到恒温器入口150,以提供内燃机流体从第一热交换器122到恒温器124的连通。由此,恒温器124可以控制内燃机流体到第一热交换器122的流动。具体地,当恒温器124关闭从恒温器入口150到恒温器出口152的流体连通时,内燃机流体从排部36和/或排部38到交换器供给管道140的流速可以被限制为零或可忽略值,或可能在完全打开与完全关闭之间的范围。相反,当恒温器打开入口150与出口152之间的流体连通时,恒温器124可以允许从排部36和/或排部38到交换器供给管道140的流体连通。因此,经由交换器122从内燃机流体到变速器流体的热传递的速率在冷起动情况下可以是可忽略值。这可以缩短或最小化使内燃机流体达到至少第一预定温度和变速器流体达到至少第二预定温度所流逝的时间。

[0048] 变速器供给管道144可以从变速器16延伸到控制阀126。控制阀126可以包括第二

阀出口160。第二阀出口160可以连接控制阀126,用于变速器流体从控制阀126到第一热交换器122的连通。如下面将详细讨论的,变速器流体可能影响控制阀126的操作。然而,控制阀126不对变速器流体流过控制阀126起作用。由此,变速器供给管道144、控制阀126和第二阀出口160提供变速器流体从变速器16到第一热交换器122的连通。

[0049] 如果控制阀126直接安装到变速器16,则变速器供给管道144可以直接连接到控制阀126的入口。如果控制阀126与变速器16有距离地安装,则变速器供给管道144可以包括从控制阀126延伸到第一热交换器122的管道。

[0050] 如果控制阀126直接安装到第一热交换器122,则第二阀出口160可以直接连接到第一热交换器122的入口。如果控制阀126与第一热交换器122有距离地安装,则第二阀出口160可以包括从控制阀126延伸到第一热交换器122的管道。

[0051] 控制阀126可以选择性地将第一热交换器122连接成与来自交换器供给管道140或交换器支线管道148两者之一的内燃机流体连通。因此,热交换器122可以使流过热交换器122的变速器流体变暖或冷却流过热交换器122的变速器流体。

[0052] 控制阀126可以被构造为当流过控制阀126的变速器流体的温度大于或等于第二预定温度时,打开交换器支线管道148与第一热交换器122之间的流体连通,并且同时关闭交换器供给管道140与第一热交换器122之间的流体连通。控制阀126可以被构造为当离开变速器16的变速器流体的温度小于第二预定温度时,关闭交换器支线管道148与第一热交换器122之间的流体连通,并且同时打开交换器供给管道140与第一热交换器122之间的流体连通。第二预定温度可以对应于变速器流体的最佳操作温度。下面将讨论控制阀126的结构细节。

[0053] 如上所述,当流体连通在恒温器入口150与恒温器出口152之间关闭时,内燃机流体通过交换器122的流速可以是零或可忽略值,这是因为交换器返回管道142与入口150流体连通。

[0054] 在恒温器124打开内燃机流体从恒温器入口150到恒温器出口152的连通的状态下,当控制阀126打开内燃机流体从交换器供给管道140到第一热交换器122的连通并且关闭第一热交换器122与交换器支线管道148之间的流体连通时,第一热交换器122可以促进从内燃机流体向变速器流体传递热。由此,可以最小化变速器流体达到操作值范围内的温度的时间段,这可以减小上述潜在不利影响的影响。

[0055] 在恒温器124打开内燃机流体从恒温器入口150到恒温器出口152的连通的状态下,当控制阀126关闭交换器供给管道140与第一热交换器122之间的流体连通并且打开内燃机流体从交换器支线管道148到第一热交换器122的连通时,第一热交换器122可以促进从变速器流体向内燃机流体传递热。由此,变速器流体可以被维持在可以有利于变速器性能的温度值的范围内。

[0056] 中间管道162可以从第一热交换器122延伸到旁通阀156的入口,以提供从热交换器122到旁通阀156的流体连通。旁通阀156可以具有与变速器返回管道146流体连通的第一出口。变速器返回管道146可以从阀156延伸到变速器16,以提供变速器流体从旁通阀156到变速器16的连通。旁通阀156可以具有与第二热交换器158流体连通的第二出口。

[0057] 第二热交换器158可以包括在旁通阀156下游的位置处与变速器返回管道146流体连通的出口。

[0058] 旁通阀156可以选择性地将第一热交换器122连接成与变速器返回管道146流体连通或与第二热交换器158流体连通,使得经由中间管道162离开第一热交换器122的变速器流体可以进入到第二热交换器158中或绕开第二热交换器158。因此,第一热交换器122单独就可以使流过第一热交换器122的变速器流体变暖或变冷,或另选地,第一热交换器122和第二热交换器158可以顺序地冷却变速器流体。

[0059] 旁通阀156可以被构造为当离开第一热交换器122的变速器流体的温度小于第二预定温度时,打开从第一热交换器122到变速器返回管道146的流体连通,并且同时关闭从第一热交换器122到第二热交换器158的流体连通。旁通阀156可以被构造为当离开第一热交换器122的变速器流体的温度大于或等于第二预定温度时,关闭从第一热交换器122到变速器返回管道146的流体连通,并且同时打开从第一热交换器122到第二热交换器158的流体连通。第二预定温度可以对应于变速器流体的最佳操作温度。

[0060] 为了实现变速器流体的该选择性变暖或冷却,旁通阀156可以包括致动器和阀结构。致动器可以被构造为使阀结构选择性地打开阀入口与两个阀出口中的一个阀出口之间的流体连通,同时关闭阀入口与两个阀出口中的另一个阀出口之间的流体连通。致动器可以与中间管道162、变速器返回管道146或这两者流体连通。致动器可以是机械结构(诸如,但不限于与弹簧组合的蜡马达),或者致动器可以是电驱动装置(诸如,但不限于与螺线管或电动马达电连通的热传感器),该电驱动装置可以由从热传感器和/或电子控制单元接收的输入信号致动。

[0061] 图3是示例性控制阀126的截面图。为了实现变速器流体的选择性变暖或冷却,控制阀126可以包括主壳体164、壳体盖166、致动器168和阀结构170。

[0062] 主壳体164可以包括第一环形凸缘172、第一开口174、第二开口176、流体通道178、第一环形突起180、第二环形突起182、第一室184、第三开口186、第二室188和第四开口190。

[0063] 第一凸缘172可以位于主壳体164的开口端处。第一凸缘172可以围绕主壳体164的开口端处。壳体盖166可以包括与盖166的开口端相邻定位的第二凸缘192。第一凸缘172和第二凸缘192可以以任意合适的方式(诸如,但不限于,机械紧固件、焊接、粘接或夹紧)连接在一起。

[0064] 第一开口174和第二开口176可以位于主壳体164的与开口端相对的闭合端。流体通道178可以从第一开口174延伸到第二开口176。流体通道178可以与第一开口174流体连通到第二开口176。

[0065] 变速器供给管道144可以在第一开口174处连接到主壳体164。变速器供给管道144可以与第一开口174流体连通。第二阀出口160可以在第二开口176处连接到主壳体164。第二阀出口160可以与第二开口176流体连通。由此,经由变速器供给管道144离开变速器16的变速器流体可以流过控制阀126,然后流到第一热交换器122。

[0066] 第一环形突起180可以延伸到主壳体164的内部。第一环形突起180可以位于第二开口176与第三开口186之间。

[0067] 第一环形突起180可以包括被构造为容纳致动器168的内通道181。致动器168可以沿着纵轴L延伸。内通道181可以具有大致垂直于纵轴L测量得的提高的维数或最大维数,该维数小于第一室184的大致垂直于纵轴L测量得的最大维数。

[0068] 第二环形突起182可以延伸到主壳体164的内部中。第二环形突起182可以位于第

一环形突起180与主壳体164的开口端之间。

[0069] 第一室184可以从第一环形突起180延伸到第二环形突起182。

[0070] 第三开口186可以位于第一环形突起180与第二环形突起182之间。交换器支线管道可以在第三开口处连接到主壳体164。第三开口186可以与第一室184和交换器支线管道148流体连通。由此,离开散热器114的内燃机流体可以经由第三开口186进入控制阀126。

[0071] 壳体盖166可以包括第二凸缘192、第五开口194、阶梯部196和弹簧座198。

[0072] 第二凸缘192可以围绕壳体盖166的开口端。

[0073] 第二室188可以从主壳体164的第二环形突起182延伸到壳体盖166的阶梯部196。

[0074] 主壳体164的第四开口190可以位于主壳体164的第二环形突起182与壳体盖166的阶梯部196之间。第一阀出口149可以在第四开口处连接到主壳体164。第四开口190可以与第二室188和第一阀出口149流体连通。如下面将进一步详细说明书的,第二室188内的内燃机流体可以离开阀122并且经由第四开口190和第一阀出口149进入第一热交换器122。

[0075] 致动器168可以位于主壳体中,使得致动器168的至少一部分延伸到流体通道178中。致动器168可以被构造为使阀结构168选择性地打开第一阀出口149与交换器支线管道148和交换器供给管道140中的一者之间的流体连通,同时关闭阀出口149与交换器支线管道148和交换器供给管道140中的另一者之间的流体连通。

[0076] 致动器168可以包括蜡马达200、连接杆202和复位弹簧204。

[0077] 蜡马达200可以延伸到流体通道178中。蜡马达200可以包括热响应材料(诸如但不限于蜡)和活塞,该活塞连接到连接杆并与热响应材料连通。热响应材料可以吸收来自流过流体通道178的变速器流体的热。如果变速器流体的温度超过预定温度,则热响应材料可以膨胀,从而作用于活塞上,以使连接杆202抵抗复位弹簧204的偏置力而朝向壳体盖166位。如果变速器流体的温度低于预定温度,则热响应材料可以收缩并且复位弹簧204可以推动连接杆202远离壳体盖166。

[0078] 连接杆202可以连接到阀结构170,以随着连接杆202朝向和远离壳体盖166移动选择性地开闭第一阀出口149与交换器供给管道140和交换器支线管道148中的每一者之间的流体连通。下面将讨论连接杆202和阀结构170的操作的其他细节。

[0079] 阀结构170可以包括第一盘206和第二盘208。第一盘206和第二盘208可以以任意合适的方式连接到连接杆202。

[0080] 主壳体164的第二环形突起182可以形成用于第一盘206的阀座。第一盘206可以被构造为紧靠第二环形突起182的阀座,以便关闭第一室184与第二室188之间的流体连通。

[0081] 壳体盖166的阶梯部196可以形成用于第二盘208的阀座。第二盘208可以被构造为紧靠阶梯部196的阀座,以便关闭第五开口194与第二室188之间的流体连通。

[0082] 第一盘206和第二盘208可以分开预定距离,使得如果连接杆202移动并且使第一盘206与第二环形凸缘192的阀座啮合,则连接杆202使第二盘208朝向第二室188的中间移动,并且不与阶梯部196的阀座啮合。进一步地,盘206、208之间的预定距离可以被设置成使得如果连接杆202移动并且使第二盘206与阶梯部196的阀座啮合,则连接杆202使第一盘206朝向第二室188的中间移动,并且不与第二环形突起182的阀座啮合。

[0083] 连接杆202可以包括凸缘210。凸缘210可以支撑复位弹簧204的一端,并且壳体盖166的弹簧座198可以支撑复位弹簧204的另一端。

[0084] 连接杆202可以包括第三环形突起212。阀结构170可以包括第一弹簧214和第二弹簧216。第三环形突起212可以支撑第一弹簧214和第二弹簧216中的每一者的一端。第一弹簧214的另一端可以啮合第一盘206。第二弹簧216的另一端可以啮合第二盘208。

[0085] 第一密封物218和第二密封物220可以啮合蜡马达200的外表面和第一环形突起180的限定内通道181的内表面。密封物218、220可以密封来自第一室184的流体通道178,使得可以防止或至少阻止变速器流体与内燃机流体的混合。

[0086] 控制阀126可以被构造为使得如果流体通道178中流动的变速器流体的温度小于预定温度,或者如果没有变速器流体流过流体通道178,则复位弹簧204可以推进连接杆202远离壳体盖166,第一盘206可以啮合第二环形突起182的阀座,并且同时,第二盘208可以不与阶梯部196的阀座啮合。因此,控制阀126可以打开交换器供给管道140与第一阀出口149之间的流体连通,并且同时关闭交换器支线管道148与第一热交换器122之间的流体连通。在控制阀126的该操作状态下,控制阀126可以向第一热交换器122供给较暖的内燃机流体,以便加热流过第一热交换器122的变速器流体。

[0087] 如果流过控制阀126的流体通道178的变速器流体的温度大于或大致等于预定温度,则蜡马达200可以朝向壳体盖166驱动连接杆202,使得第一盘206可以不与第二环形突起182的阀座啮合,并且同时,第二盘208可以啮合阶梯部196的阀座。因此,控制阀126可以关闭交换器供给管道140与第一阀出口149之间的流体连通,并且同时打开交换器支线管道148与第一热交换器122之间的流体连通。在控制阀126的该操作状态下,控制阀126可以向第一热交换器122供给较冷内燃机流体,以便冷却流过第一热交换器122的变速器流体。

[0088] 图4例示了用于车辆的热管理系统的热交换器组件300的示例性实施方式。热交换器组件300可以包括热交换器322和与热交换器322集成的控制阀326。热交换器组件300可以直接安装到变速器16的壳体。热交换器322和控制阀326可以操作并与上面相对于第一热交换器122和控制阀126描述的热管理系统的其他部件和系统互相作用。如果热传递组件300直接安装到变速器16,则图2的变速器供给管道144和第一阀出口149可以被构造为端口344、349,端口344、349可以啮合变速器16的壳体中形成的供给和返回端口。

[0089] 2、另选实施方式

[0090] 虽然上面描述了本发明的特定实施方式,并且图1至图4公开了实践各种发明方面的最佳方式,但应当理解的是,本发明可以以许多不同的方式具体实施并构造,而不偏离本发明的精神和范围。

[0091] 例如,以上在机械操作阀(并且具体地,由图3中所示的蜡马达致动器操作的阀)的背景下公开了实施方式。然而,实施方式旨在包括或以其他方式覆盖任意类型的上面公开的阀。例如,任意阀可以包括被构造为电驱动装置(诸如,但不限于与螺线管或电动马达电连通的热传感器)的致动器,该电驱动装置可以由从热传感器和/或电子控制单元接收的输入信号致动。热传感器可以与变速器供给管道144流体连通。

[0092] 示例性实施方式还旨在包括或以其他方式覆盖不同的管道构造。例如,交换器支线管道148可以从散热器114直接延伸到控制阀126。

[0093] 在另一个示例中,控制阀126可以被构造为选择性地打开阀出口149与变暖入口和冷却入口中的一者之间的流体连通,同时关闭阀出口149与变暖入口和冷却入口中的另一者之间的流体连通,或同时打开阀出口149与变暖入口和冷却入口这两者之间的流体连通。

[0094] 虽然已经参照主题的示例性实施方式描述了该主题,但是对于本领域技术人员来说将显而易见的是,可以进行各种改变并采用等同物,而不偏离本发明的范围。以上背景技术部分中讨论的所有相关领域的引用此处以引证的方式并入它们的全部内容。

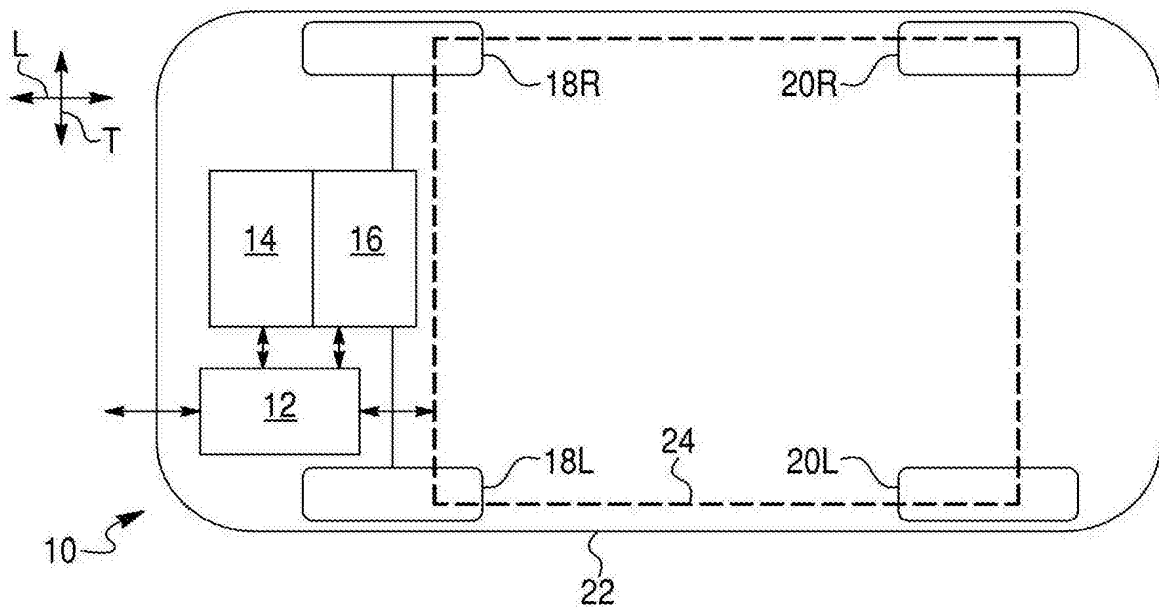


图1

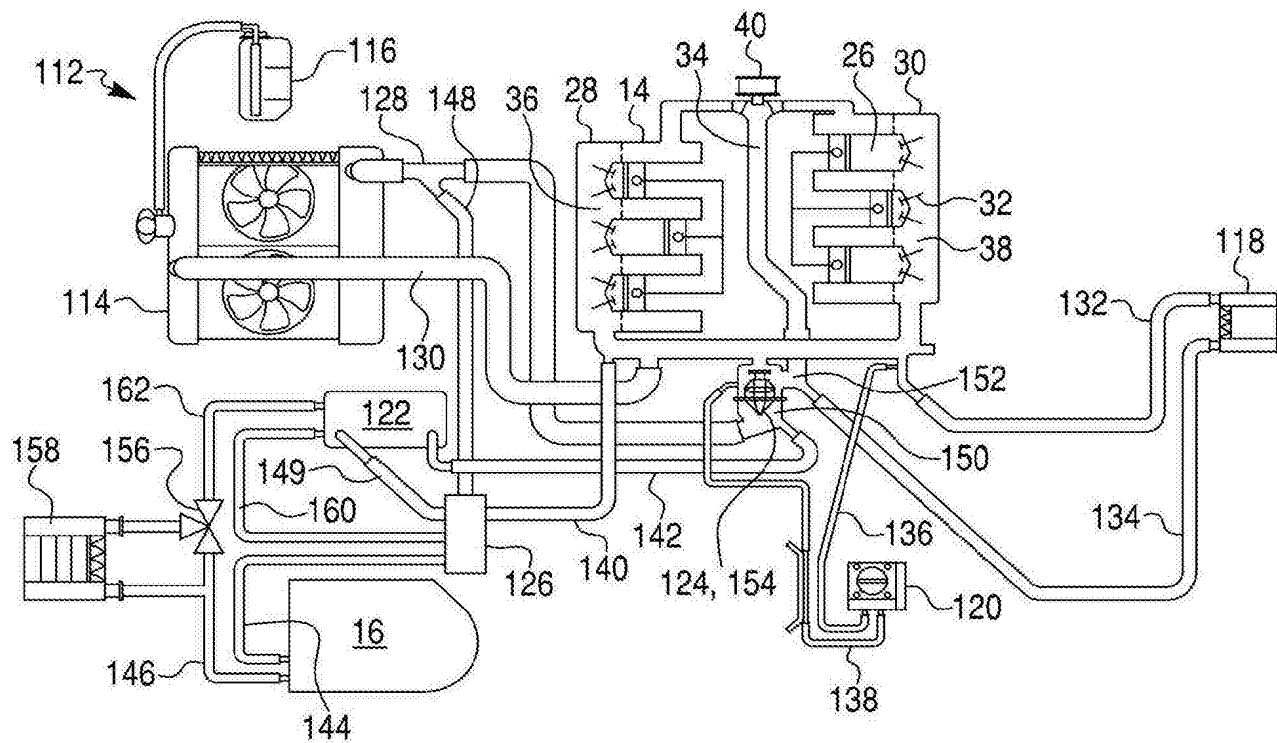


图2

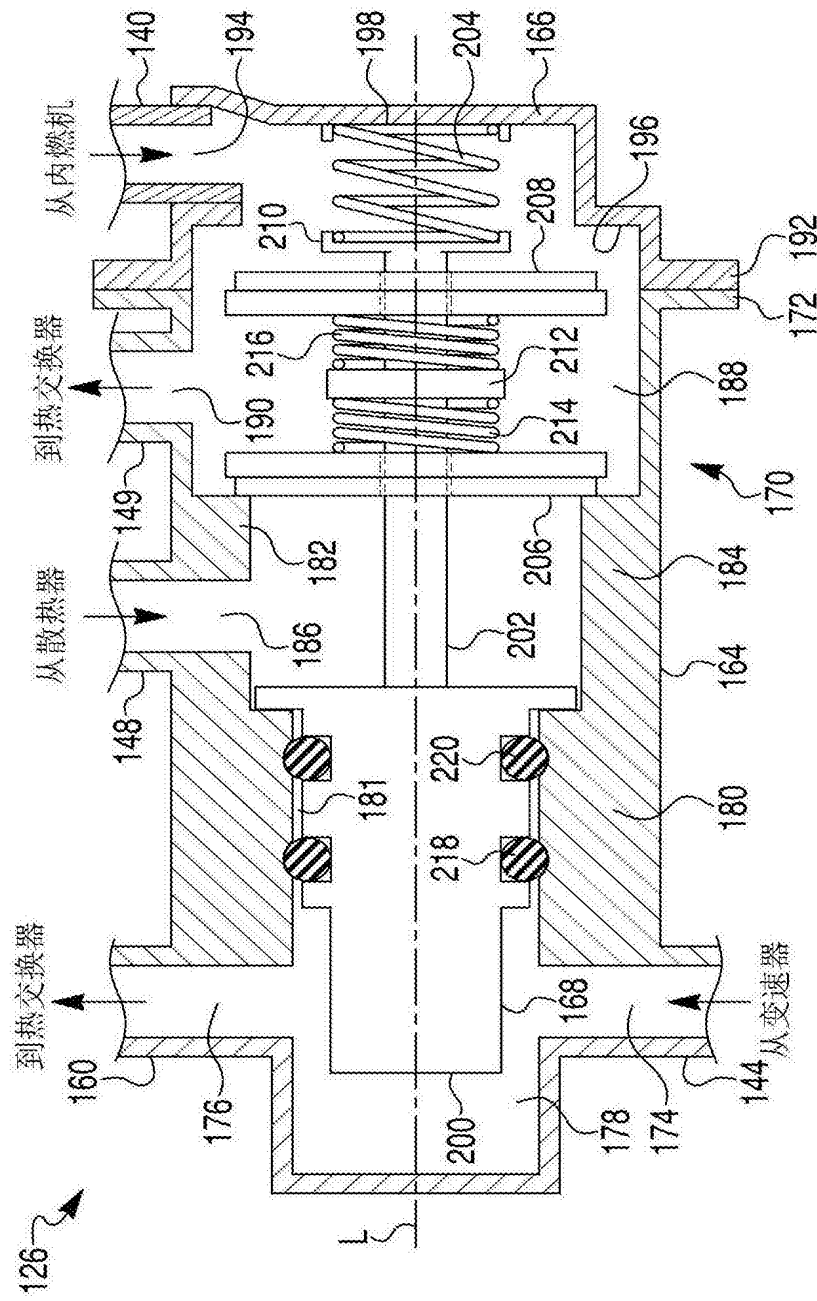


图3

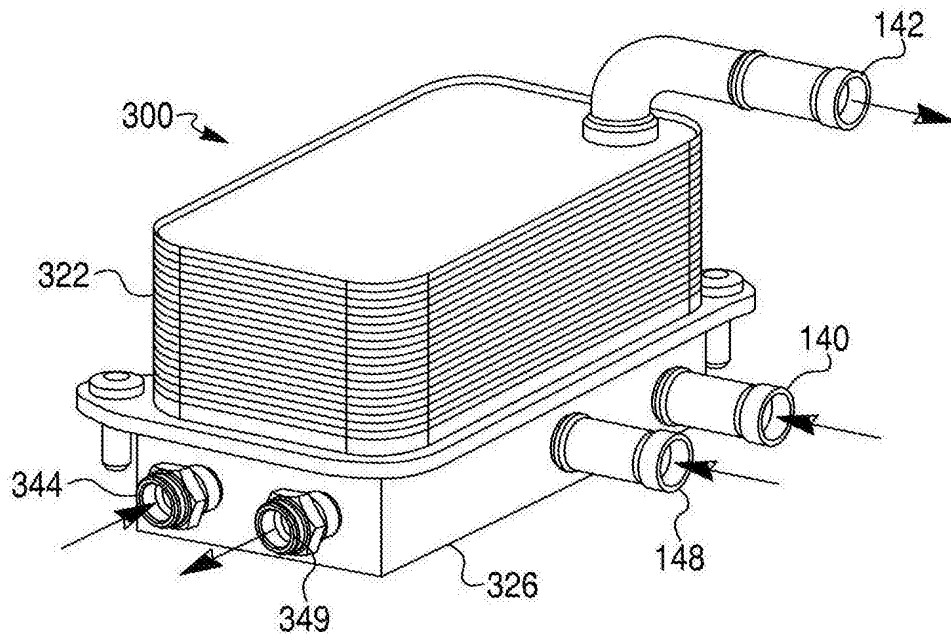


图4