



# (12)发明专利

(10)授权公告号 CN 106450575 B

(45)授权公告日 2019.03.05

(21)申请号 201611056992.5

H01M 10/637(2014.01)

(22)申请日 2016.11.26

(56)对比文件

(65)同一申请的已公布的文献号

申请公布号 CN 106450575 A

CN 203503756 U, 2014.03.26,

CN 102231448 A, 2011.11.02,

CN 105229819 A, 2016.01.06,

CN 103178314 A, 2013.06.26,

US 2014360207 A1, 2014.12.11,

(43)申请公布日 2017.02.22

(73)专利权人 华中科技大学

地址 430074 湖北省武汉市洪山区珞喻路  
1037号

审查员 张锐峰

(72)发明人 李顶根 陈洁 窦汝振 辛明华

(74)专利代理机构 华中科技大学专利中心

42201

代理人 李欢

(51)Int.Cl.

H01M 10/613(2014.01)

H01M 10/6552(2014.01)

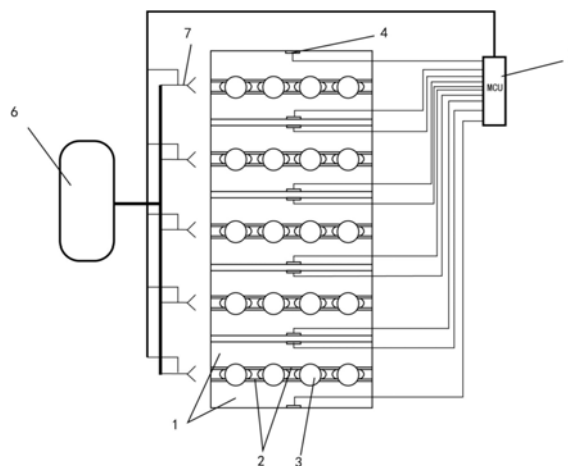
权利要求书1页 说明书4页 附图2页

## (54)发明名称

一种结合热管冷却和热防护的热管理系统

## (57)摘要

本发明公开了一种结合热管冷却和热防护的热管理系统，包括电池单体(1)，各电池单体(1)设置在绝热层(13)下方，绝热层(13)上方为冷却层(12)；每两个电池单体(1)组成一个电池对单元(14)，每个电池对单元(14)的两个电池单体(1)之间均匀设有热管(3)，热管(3)一端穿过绝热层(13)延伸至冷却层(12)，另一端延伸至所述电池单体(1)的底部，用于传导电池充放电过程中产生的热量；每个电池对单元(14)的两侧设有热隔离层(11)，用于对热失控的电池单体(1)进行热隔离。本发明的系统，通过热管冷却和热隔离层结合的方式综合考虑了电池热管理以及电池热管理失控后的应急措施，比普通的单纯热管理系统更具安全性。



1. 一种结合热管冷却和热防护的热管理系统, 该热管理系统用于锂离子动力电池的热管理过程, 其特征在于, 其包括电池模组, 该电池模组包括若干个电池单体 (1), 其中每两个所述电池单体组成一个电池对单元 (14), 每个电池对单元 (14) 的两侧设置有热隔离层 (11), 每个电池对单元 (14) 的两个电池单体之间均匀设置有多个热管 (3), 并且每个电池对单元 (14) 的两个电池单体相对的侧面均通过铜片与所述热管 (3) 接触; 各个所述电池单体 (1) 设置在绝热层 (13) 下, 该绝热层 (13) 的上方为冷却层 (12), 并且所述热管 (3) 的一端穿过所述绝热层 (13) 延伸至所述冷却层 (12);

此外, 对于各个所述热管 (3) 而言, 它设置在每个所述电池对单元 (14) 的两个电池单体之间的部分为蒸发段 (10), 它设置在所述绝热层 (13) 的部分为绝热段 (9), 它设置在所述冷却层 (12) 的部分为冷凝段 (8), 并且该冷凝段 (8) 的横截面大于所述蒸发段 (10), 该绝热段 (9) 与所述蒸发段 (10) 连接的一端到其与所述冷凝段 (8) 连接的一端横截面逐渐增大。

2. 如权利要求1所述的一种结合热管冷却和热防护的热管理系统, 其特征在于, 所述电池对单元 (14) 中的电池单体靠近所述热隔离层 (11) 的一侧还设置有温度传感器 (4), 各个所述电池对单元 (14) 的侧部还设置有电控喷嘴 (7), 并且各个该电控喷嘴 (7) 分别与消防冷却液罐 (6) 连接。

3. 如权利要求2所述的一种结合热管冷却和热防护的热管理系统, 其特征在于, 上述热管理系统还包括控制单元 (5), 其与所述电控喷嘴 (7) 和所述温度传感器 (4) 连接, 用于在所述温度传感器 (4) 监测的温度超过预设温度时, 触发警报并控制所述电控喷嘴 (7) 喷洒所述消防液体。

4. 如权利要求1-3任意一项所述的一种结合热管冷却和热防护的热管理系统, 其特征在于, 所述的电池单体 (1) 与所述铜片之间设置有导热脂。

## 一种结合热管冷却和热防护的热管理系统

### 技术领域

[0001] 本发明属于锂离子动力电池热管理系统热管理领域,更具体地,涉及一种结合热管冷却和热防护的热管理系统。

### 背景技术

[0002] 随着国家对新能源电动车的大力支持和推广,出现越来越多以锂离子动力电池为能源的纯电动车和混合动力车,但是电池热管理技术的不成熟导致了锂离子动力电池热失控事故。这些事故给行业带来很多困扰,但是在大气污染日渐严重的背景下,电动汽车取代燃油汽车是大势所趋。如何更好的采取措施保障电动汽车和生命财产的安全,将电池热失控控制在局部区域,阻断大面积热失控发生的可能性,并留给乘客足够的逃生时间显得势在必行。

[0003] 目前,电池热管理系统是电池管理系统中公认的难点问题之一,不仅涉及到使用过程的安全性,还涉及使用过程的一致性等问题。国内外大多数厂家都是采用空气作为介质进行电池热管理系统的设计,由于空气比热容小,与电池对流换热系数小,散热、加热速度很慢,存在温度不一致等问题,且耗散大量的电池储能。随后,有专利提出了采用液体介质的电池组热管理装置,通过液体的循环,从而对电池组进行加热或散热,使电池工作在最佳的温度范围内,实现对单体电池的热管理。

[0004] 专利文献CN103038919A公开了一种电池系统的热管理系统,其包括临接电池模块第一侧面设置的第一热板以及邻接与电池模块第一侧面相对的电池模块第二侧面设置的第二热板。第一热板包括从第一热板表面伸出的从电池模块第一侧面延伸至电池模块第二侧面的一系列散热片。第二热板包括从第二热板表面伸出的从电池模块第二侧面延伸至电池模块第一侧面的一系列散热片。但是专利文献CN103038919A公开的电池系统的热管理系统存在如下问题:

[0005] (1) 其通过设在第一热板、第二热板中的一系列散热片对电池系统进行散热,由于散热板均设置在电池单体之间,仅能通过热传递的方式对电池系统进行散热,因此其散热效率比较低;

[0006] (2) 该发明的系统,由于所有的散热片均设置在电池单体之间,其对电池单体的散热效果是均匀的,不能针对某一热失控的电池单体进行局部降温,不能抑制电池系统热失控的进一步蔓延,安全性不高。

### 发明内容

[0007] 针对现有技术的以上缺陷或改进需求,本发明提供一种结合热管冷却和热防护的热管理系统,其目的在于通过热管冷却和热隔离层结合的方式综合考虑了电池热管理以及电池热管理失控后的应急措施,比普通的单纯热管理系统更具安全性。

[0008] 为了实现上述目的,本发明提供一种结合热管冷却和热防护的热管理系统,包括电池单体,其特征在于,各电池单体设置在绝热层下方,绝热层上方为冷却层;

[0009] 每两个电池单体组成一个电池对单元,每个电池对单元的两个电池单体之间均匀设有热管,热管一端穿过绝热层延伸至冷却层,另一端延伸至所述电池单体的底部,用于传导电池充放电过程中产生的热量;

[0010] 每个电池对单元的两侧设有热隔离层,用于对热失控的电池单体进行热隔离。

[0011] 进一步地,所述的热管设置在每个电池对单元的两个电池单体之间的部分为蒸发段,热管设置在绝热层的部分为绝热段,热管设置在冷却层的部分为冷凝段,所述冷凝段的横截面大于蒸发段,从蒸发段的一端到冷凝段的一端横截面逐渐增大。

[0012] 优选地,所述热管为一个或两个或多个。

[0013] 进一步地,所述电池对单元的两个电池单体相对的侧面均通过铜片与热管接触,用于将所述电池单体的热量传递给所述热管。

[0014] 进一步地,所述电池对单元中的电池单体靠近热隔离层的一侧设置有温度传感器,用于监测所述电池对单元的温度。

[0015] 进一步地,所述电池对单元的一端设置有电控喷嘴,用于喷洒消防液体。

[0016] 优选地,所述电控喷嘴为一个或两个或多个。

[0017] 进一步地,该系统还包括消防冷却液罐,其与所述电控喷嘴连接,用于储存所述消防液体。

[0018] 进一步地,该系统还包括控制单元,其与所述电控喷嘴和温度传感器连接,用于在所述温度传感器监测的温度超过预设温度时,触发警报并控制所述电控喷嘴喷洒所述消防液体。

[0019] 优选地,所述的电池单体与铜片之间设置有导热脂。

[0020] 总体而言,通过本发明所构思的以上技术方案与现有技术相比,能够取得下列有益效果:

[0021] (1) 通过热管冷却和热隔离层结合的方式综合考虑了电池热管理以及电池热管理失控后的应急措施,比普通的单纯热管理系统更具安全性。

[0022] (2) 通过热管对电池模组进行冷却,有效提高了电池散热效果,相比于液冷和相变冷却和液冷有效减轻设备重量。

[0023] (3) 热失控发生时,热管具有将热量迅速传递出去的能力,结合控制单元触发电控喷嘴喷射的冷却喷雾可以有效冷却发生热失控电池单元中心位置,有效推迟热失控引发的化学负反应发生,创造逃生时间。

## 附图说明

[0024] 图1为本发明实施例的一种结合热管冷却和热防护的热管理系统的俯视结构示意图;

[0025] 图2为本发明实施例的一种结合热管冷却和热防护的热管理系统的内部结构示意图。

[0026] 图中,1、电池单体;2、铜片;3、热管;4、温度传感器;5、控制单元;6、消防冷却液罐;7、电控喷嘴;8、冷凝段;9、绝热段;10、蒸发段;11、热隔离层;12、冷却层;13、绝热层;14、电池对单元;15、冷却介质,

[0027] R1和R11分别为电池对单元14两侧热隔离层的热阻;

- [0028] R2和R10分别为电池对单元14中的两个电池单体的热阻；  
[0029] R3和R9分别为电池对单元14中的电池单体与铜片之间的接触电阻；  
[0030] R5和R7分别为电池对单元14中的铜片与热管之间的接触热阻；  
[0031] R4和R8分别为电池对单元14中的两个铜片的热阻；  
[0032] R6为热管的热阻；  
[0033] Q为代表电池单体的自发热量。

### 具体实施方式

[0034] 为了使本发明的目的、技术方案及优点更加清楚明白，以下结合附图及实施例，对本发明进行进一步详细说明。应当理解，此处所描述的具体实施例仅用以解释本发明，并不用于限定本发明。此外，下面所描述的本发明各个实施方式中所涉及到的技术特征只要彼此之间未构成冲突就可以相互组合。

[0035] 图1为本发明实施例的一种结合热管冷却和热防护的热管理系统的俯视结构示意图；图2为本发明实施例的一种结合热管冷却和热防护的热管理系统的内部结构示意图。

[0036] 如图1和图2所示，一种结合热管冷却和热防护的热管理系统，包括电池模组，电池模组包括若干个电池单体1，每两个电池单体组成一个电池对单元14，每个电池对单元14的两侧设置有热隔离层11，每个电池对单元14的两个电池单体1之间均匀设置有多个热管3，每个电池对单元14的两个电池单体1相对的侧面均通过铜片2与热管3接触，各个电池单体1设置在绝热层13下，绝热层13上方为冷却层12，热管3一端穿过绝热层13延伸至冷却层12，电池对单元14中的电池单体1靠近热隔离层11的一侧设置有温度传感器4，各个电池对单元14的侧部设置有电控喷嘴7，各个电控喷嘴7分别与消防冷却液罐6连接，各个电控喷嘴7和各个温度传感器4均与控制单元5连接。

[0037] 在本发明的优选实施例中，电池单体1与铜片2之间设置有导热脂，铜片2与热管3之间设置有导热脂。

[0038] 热管3设置在每个电池对单元14的两个电池单体1之间的部分为蒸发段10，热管3设置在绝热层13的部分为绝热段9，热管3设置在冷却层12的部分为冷凝段8，冷凝段8的横截面大于蒸发段10，绝热段9与蒸发段10连接的一端到与冷凝段8连接的一端横截面逐渐增大。

[0039] 其中电池单体1在正常充放电时，放热量较小，热量由设在电池单体1侧部的蒸发段10通过绝热段9传递到冷却层12的冷却介质15中，起到正常工况冷却的作用。高倍率充放电原理类似于正常充放电，由于热管3的导热性能数量级达到 $10^7$ ，能够有效散出高倍率充放电产热。

[0040] 当某一电池单体1发生热失控时，首先蒸发段10迅速向外散热，由于热失控产热量呈指数增长，由于电池对单元14两侧的热隔离层11的作用，热量在电池对单元14和热管3之间迅速聚集，当控制单元5通过温度传感器4检测到温度超过预定值时，则触发预警，控制单元5控制热失控的电池单体1所在的电池对单元14侧部的电控喷嘴7喷洒消防液体，可以起到热失控促发后针对性冷却，提高了消防冷却液的利用效率，减少实车运行时储备的冷却液重量，减轻整个热管理集合消防系统重量，缓解散热不良状况，同时给车主有利时间逃生采取进一步人工消防方案。

[0041] 图2的下部显示代表热流方向的一维热阻网络图,表明电池单体1产生的热量聚集在电池对单元14两侧的热隔离层11之间。电池单体1产生的热量通过热管散热的热传递路径。一维热阻网络图由RC电路表示,其中电阻代表热阻,电容代表比热容,电源Q代表电池单体1的自发热量。电池单体1、铜片2、热管3分别由一组RC单元表示,考虑到热管3介质比热容较小,热管3的热容单元主要表示冷却介质15比热容。电池单体1与铜片2之间以及铜片2与热管3之间的接触热阻由单一热阻表示,热量最后是通过热管3上端的冷凝段8的对流换热热阻传递到热管3外的冷却空气中的。

[0042] 图2的一维网络热阻图表明电池单体1产生热量至少要经过5个热阻传递到冷却介质15,研究工作的重点是部分相对重要的热阻和热容。举例来讲,稳态工况下,电池单体1连续产热,通过减少热源到冷却层12中冷却介质15的热阻并且提高冷却介质15比热容才能提高散热性能,降低电池单体1的温度。若某电池单体1发生热失控,产热量骤增,散热量远小于产热量,热量如果向周围电池单体1传递,则必然会引发周边电池单体1大规模热失控,形成安全隐患,因此有必要在电池单体1之间增加热隔离层11,使热流被阻隔在隔离层11之间,同时确保热源与冷却介质15之间的热阻足够小,因为最终电池单体1热失控产生的热量都要传递到冷却介质15中。以上两种工况表明同时需要考虑电池组冷却与热防护才能满足电池热管理系统的安全运行。

[0043] 本发明通过热管冷却和热隔离层结合的方式综合考虑了电池热管理以及电池热管理失控后的应急措施,比普通的单纯热管理系统更具安全性。通过热管对电池模组进行冷却,有效提高了电池散热效果,相比于液冷和相变冷却和液冷有效减轻设备重量。热失控发生时,热管具有将热量迅速传递出去的能力,结合控制单元触发电控喷嘴喷射的冷却喷雾可以有效冷却发生热失控电池单元中心位置,有效推迟热失控引发的化学负反应发生,创造逃生时间。适用于纯电动车(BEV)、混合动力车(HEV)以及插电式混合动力车(PHEV)等热管理系统。

[0044] 本领域的技术人员容易理解,以上所述仅为本发明的较佳实施例而已,并不用以限制本发明,凡在本发明的精神和原则之内所作的任何修改、等同替换和改进等,均应包含在本发明的保护范围之内。

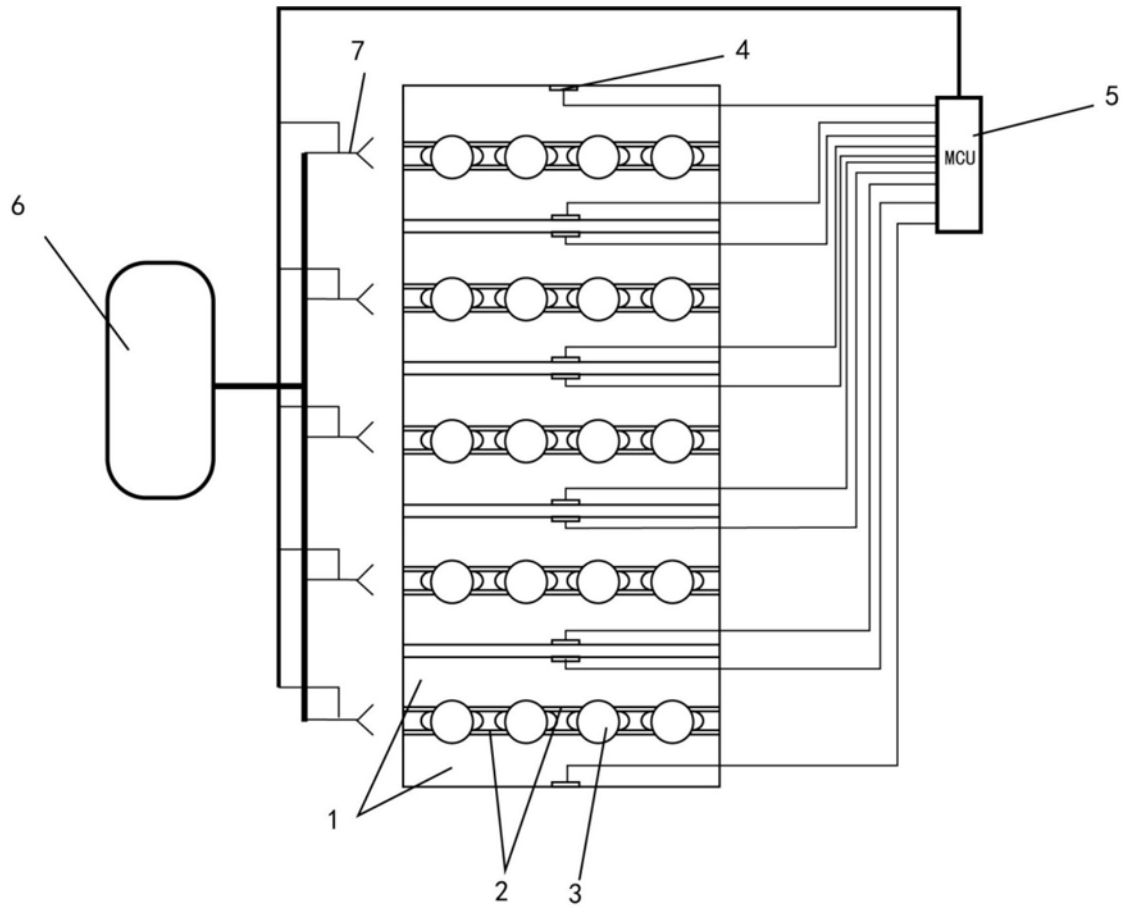


图1

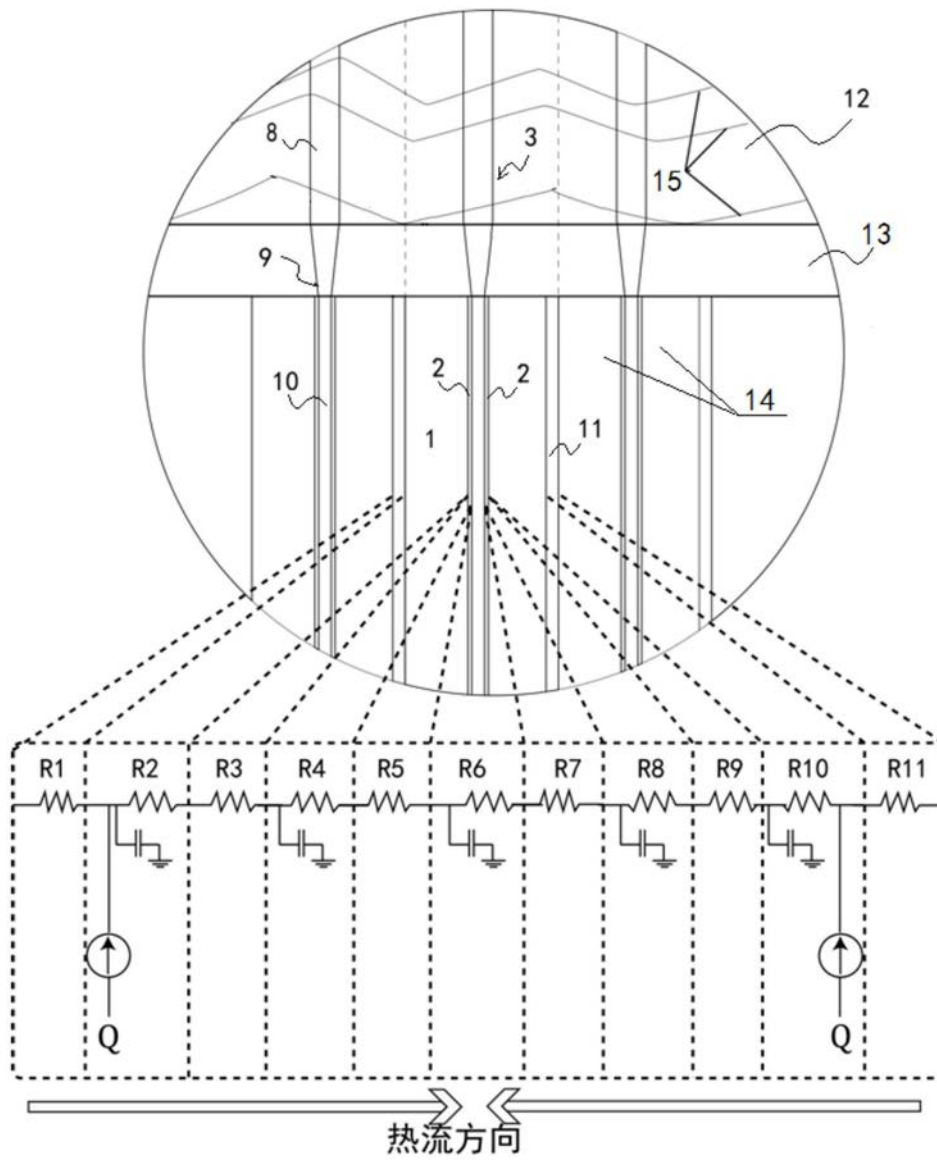


图2