



# (12)发明专利申请

(10)申请公布号 CN 106450577 A

(43)申请公布日 2017.02.22

(21)申请号 201611109262.7

(22)申请日 2016.12.06

(71)申请人 李明

地址 636600 四川省巴中市巴州区关公乡  
街道82号

(72)发明人 李明

(51)Int.Cl.

H01M 10/613(2014.01)

H01M 10/625(2014.01)

H01M 10/6561(2014.01)

H01M 10/637(2014.01)

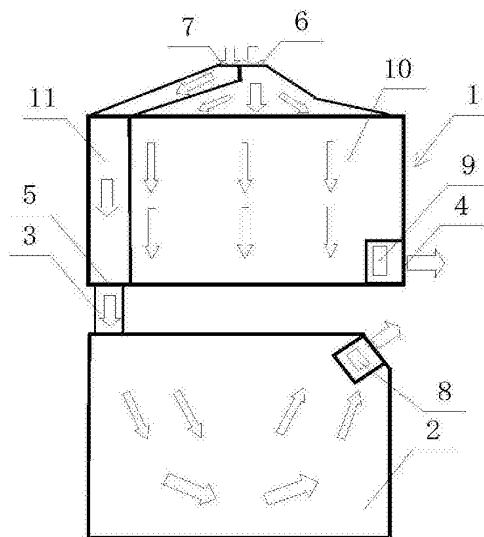
权利要求书1页 说明书3页 附图1页

## (54)发明名称

一种动力电池的冷却系统

## (57)摘要

本发明公开了一种动力电池的冷却系统,包括第一电池包、排风口设有第一排气扇的第二电池包和连接第一电池包与第二电池包的过渡风道,所述第一电池包设有带第二排气扇的第一排风口、第二排风口和与电动汽车乘员舱内连接的第一进风口、第二进风口,第一进风口与第一排风口连通,第二进风口与第二排风口连通,所述第二电池包的进风口与所述过渡风道的一端连接,所述过渡风道的另一端与第二排风口连接。本发明的结构简单、设计合理,可保证各电池包的冷却引风都来源于电动汽车乘员舱,有效保证各电池包进风温度的一致性,方便对电池进行热管理。



1.一种动力电池的冷却系统,包括第一电池包与排风口设有第一排气扇的第二电池包,其特征在于:还包括连接第一电池包与第二电池包的弧形过渡风道,所述过渡风道的直径为1.5米;所述第一电池包设有带第二排气扇的第一排风口、第二排风口和与电动汽车乘员舱内连接的第一进风口、第二进风口,第一进风口与第一排风口连通,第二进风口与第二排风口连通,所述第二电池包的进风口与所述过渡风道的一端连接,所述过渡风道的另一端与第二排风口连接;所述第一电池包内设有供第一进风口与第一排风口连通的第一内置风道和供第二进风口与第二排风口连通的第二内置风道;所述第一内置风道与所述第二内置风道的外表面设有隔热材料层,所述隔热材料层为硅橡胶层。

2.根据权利要求1所述的一种动力电池的冷却系统,其特征在于:所述过渡风道为一种由橡胶材料制成的管子。

3.根据权利要求1或2所述的一种动力电池的冷却系统,其特征在于:所述过渡风道的一端固定于第二电池包的进风口上,另一端可拆卸连接于第一电池包的第二排风口上。

## 一种动力电池的冷却系统

### 技术领域

[0001] 本发明涉及一种电池包冷却结构,特别是涉及一种动力电池的冷却系统。

### 背景技术

[0002] 随着社会对绿色环保的要求越来越高,同时从国家石油安全角度考虑,电动汽车已经成为未来汽车发展的主要方向之一。电动汽车的核心技术之一就是动力电池。动力电池的出厂一致性和使用一致性对于电池的应用至关重要,因此,动力电池包热管理的一致性各整车厂和电池厂家的技术难点之一。动力电池包热管理主要有风冷和液冷两种,目前主要采用抽取电动汽车乘员舱内的空气来对电池进行冷却,因此,尽可能保证各电池包的进风口温度的一致性对于热管理至关重要。对于多箱电池,如采用串联式冷却,将非常难保持两箱电池温度间一致性,因此目前大多采用并联式电池包冷却。并联式电池包冷却是对每个电池包各自配有一个排气扇,冷却风是通过独立的引风道引自电动汽车乘员舱。但受限于整车布置空间,特别是对于多箱电池中,如某一箱或多箱离引风口较远,直接导致风道设计较长、走向弯曲、风阻大,进而影响各电池包进风口温度不一致。

### 发明内容

[0003] 本发明所要解决的技术问题是提供一种动力电池的冷却系统,以保证并联的多个电池包进风口的温度一致。

[0004] 为解决上述技术问题,本发明提供了一种动力电池的冷却系统,包括第一电池包、排风口设有第一排气扇的第二电池包和连接第一电池包与第二电池包的过渡风道,所述第一电池包设有带第二排气扇的第一排风口、第二排风口和与电动汽车乘员舱内连接的第一进风口、第二进风口,第一进风口与第一排风口连通,第二进风口与第二排风口连通,所述第二电池包的进风口与所述过渡风道的一端连接,所述过渡风道的另一端与第二排风口连接。

[0005] 第一电池包中含有两个与电动汽车乘员舱内连接的进风口,即第一进风口与第二进风口,第一进风口与第一排风口连通,第二进风口与第二排风口连通,第二排风口通过过渡风道与第二电池包的进风口连通。这样第二电池包就可通过第一电池包的风道引电动汽车乘员舱内的冷却风对电池进行热管理。其好处在于可保证各电池包的冷却引风都来源于电动汽车乘员舱,有效保证各电池包进风温度的一致性,方便对电池进行热管理。同时,对于不方便设计风道从引风口引乘员舱风的电池包,该方案可有效减少风道长度及所占的布置空间,减小风道风阻,方便电池包在整车的布置和装配。

[0006] 为使第一电池包的结构设计简单,所述第一电池包内设有供第一进风口与第一排风口连通的第一内置风道和供第二进风口与第二排风口连通的第二内置风道。

[0007] 为了防止第一电池包内温度升高导致内置风道内风温发生变化,所述第一内置风道与所述第二内置风道的外表面设有隔热材料层。

[0008] 为了补偿第一电池包和第二电池包制造及整车装配的误差,所述过渡风道为长度

可调节的风道结构。

[0009] 为使过渡风道具有一定的韧性,所述过渡风道为一种由橡胶材料制成的管子。

[0010] 为了便于第一电池包与第二电池包能方便拆卸,所述过渡风道的一端固定于第二电池包的进风口上,另一端可拆卸连接于第一电池包的第二排风口上。

[0011] 本发明的有益效果是:结构简单、设计合理,可保证各电池包的冷却引风都来源于电动汽车乘员舱,有效保证各电池包进风温度的一致性,方便对电池进行热管理;同时,对于不方便设计风道从引风口引乘员舱风的电池包,可有效减少风道长度及所占的布置空间,减小风道风阻,方便电池包在整车的布置和装配。

## 附图说明

[0012] 图1为本发明的设计原理图;

[0013] 图2为本发明实施例的结构示意图;

[0014] 图中:1-第一电池包,2-第二电池包,3-过渡风道,4-第一排风口,5-第二排风口,6-第一进风口,7-第二进风口,8-第一排气扇,9-第二排气扇,10-第一内置风道,11-第二内置风道。

## 具体实施方式

[0015] 下面结合附图及具体实施例对本发明作进一步详细说明。

[0016] 实施例:

[0017] 如图1和图2所示,一种动力电池的冷却系统,整体布置于电动汽车的行李箱内。它包括第一电池包1、排风口设有第一排气扇8的第二电池包2和连接第一电池包1与第二电池包2的过渡风道3。第一电池包1位于后排座椅后的位置,第二电池包2位于备胎池内。所述第一电池包1设有带第二排气扇9的第一排风口4、第二排风口5和与电动汽车乘员舱内连接的第一进风口6、第二进风口7,第一进风口6与第一排风口4连通,第二进风口7与第二排风口5连通。所述第二电池包2的进风口与所述过渡风道3的一端连接,所述过渡风道3的另一端与第二排风口5连接。为使第一电池包1的结构设计简单,所述第一电池包1内设有供第一进风口6与第一排风口4连通的第一内置风道10和供第二进风口7与第二排风口5连通的第二内置风道11。为了防止第一电池包1内温度升高导致内置风道内风温发生变化,所述第一内置风道10与所述第二内置风道11的外表面设有隔热材料层(图中未示)。为了补偿第一电池包1和第二电池包2制造及整车装配的误差,所述过渡风道3为长度可调节的风道结构,如伸缩套管。为使过渡风道3具有一定的韧性,所述过渡风道3为一种由橡胶材料制成的管子。为了便于第一电池包1与第二电池包2能方便拆卸,所述过渡风道3的一端固定于第二电池包2的进风口上,另一端可拆卸连接(如通过卡箍连接)于第一电池包1的第二排风口5上。

[0018] 本实施例中,第一电池包1的第一排风口4、第二电池包2的排风口分别设有第二排气扇9和第一排气扇8,第一电池包1通过第一进风口6抽取乘员舱内的冷却风,对第一电池包1内的电池进行冷却。第二电池包2通过第一电池包1的第二进风口7抽取乘员舱内的冷却风,对第二电池包2内的电池进行冷却。第一电池包1和第二电池包2通过过渡风道3连接起来,其中过渡风道3一端固定在第二电池包2的进风口上,另一端通过卡箍与第一电池包1的第二排风口5连接。第一内置风道10供第一进风口6与第一排风口4连通,第二内置风道11供

第二进风口7与第二排风口5连通,第二内置风道11根据第一电池包1内剩余空间进行设计。第二电池包2就通过第一电池包1内的第二内置风道11和过渡风道3从第二进风口7抽取乘员舱内的冷却风,对第二电池包2内的电池进行冷却。

[0019] 发明人通过在第一进风口6、第二进风口7、过渡风道3处安装温度传感器,对不同乘员舱温度下的3个位置温度进行了采集,数据如下表:

[0020]

	乘员舱温度	第一进风口	第二进风口	过渡风道
1	-10℃	-10℃	-10℃	-10℃
2	10℃	10℃	10℃	10℃
3	20℃	20℃	20℃	20℃
4	30℃	30℃	30℃	30℃

[0021] 以上数据表明,本发明所述的动力电池的冷却系统,保证了第一电池包1和第二电池包2的进风口温度与电动汽车乘员舱的温度一致,更重要的是节省了第二电池包2的进风道的布置空间,达到了方便装配的目的。

[0022] 本实施例中,进风口与排风口之间是设有电池的,未在图中标示和画出。

[0023] 上列详细说明是针对本发明之一可行实施例的具体说明,该实施例并非用以限制本发明的专利范围,凡未脱离本发明所为的等效实施或变更,均应包含于本案的专利范围中。

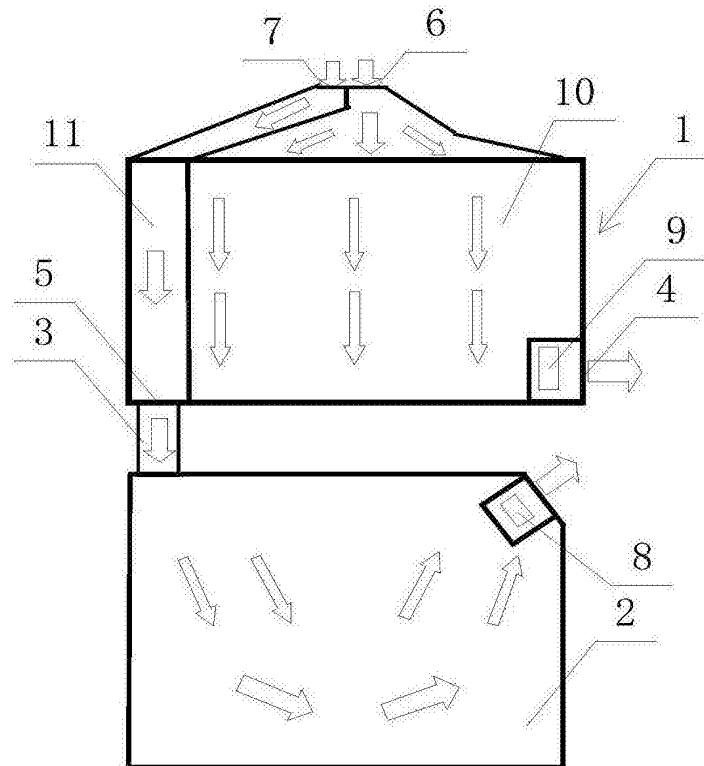


图1

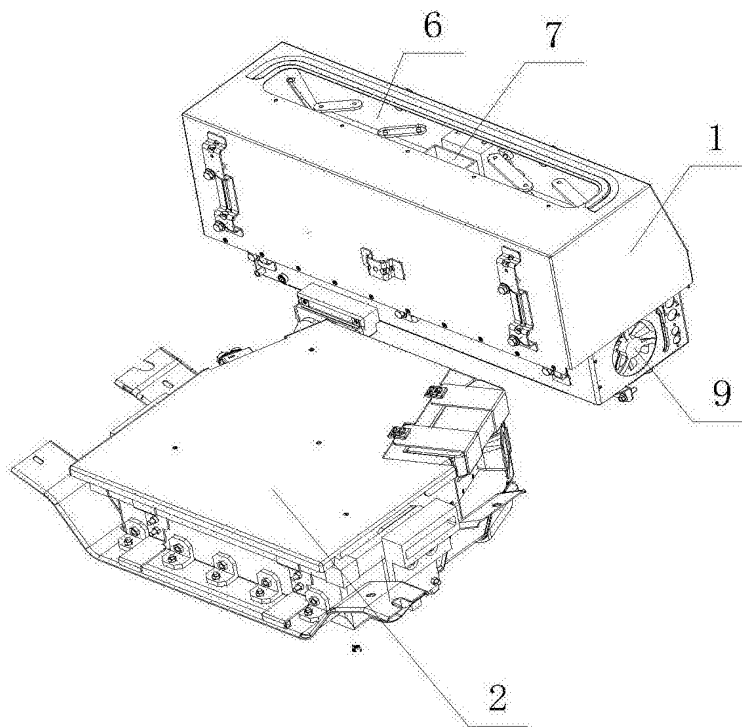


图2