



(12)发明专利申请

(10)申请公布号 CN 106465504 A

(43)申请公布日 2017.02.22

(21)申请号 201580029526.5

(22)申请日 2015.06.02

(30)优先权数据

1455036 2014.06.03 FR

(85)PCT国际申请进入国家阶段日

2016.12.02

(86)PCT国际申请的申请数据

PCT/EP2015/062267 2015.06.02

(87)PCT国际申请的公布数据

W02015/185556 FR 2015.12.10

(71)申请人 法雷奥照明公司

地址 法国波比尼

(72)发明人 希巴斯丁·克里克

(74)专利代理机构 中科专利商标代理有限责任

公司 11021

代理人 张启程

(51)Int.Cl.

H05B 33/08(2006.01)

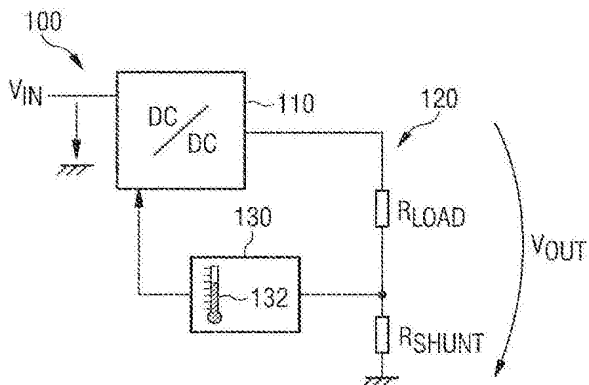
权利要求书1页 说明书4页 附图1页

(54)发明名称

用于至少一个光源的热管理和电源控制系统

(57)摘要

本发明涉及一种用于控制光源、尤其是发光二极管(LED)的电源的装置和方法。本发明的特征在于其允许不需要使用可编程DC-DC转换器、而是通过为所使用的DC-DC转换器系统地调节自动控制值来进行LED的热管理。



1. 一种用于至少一个光源的电源控制装置(100、200),包括:
-DC-DC转换器(110、210),所述DC-DC转换器能够将输入电压转换为输出电压;
-转换器安装负载电路(120、220),所述转换器安装负载电路包括至少一个光源;
-转换器(110、210)的自动控制设备,所述自动控制设备在输入端具有表示在安装负载电路(120、220)中流动的电流的强度的值,并且其特征在于:

所述自动控制设备包括调节电路(130、230),所述调节电路适于根据由用于测量环境温度的设备(132、232)获得的温度的测量将所述值调节为自动控制值。

2. 根据权利要求1所述的装置,其特征在于:转换器(110、210)包括能够提高电压的升压电路和/或能够降低电压的降压电路。

3. 根据权利要求1或2所述的装置,其中通过测量在与负载电路串联连接的分流电阻的端子处的电压获得表示在安装负载电路(120、220)中流动的电流的强度的值。

4. 根据权利要求1-3中任一项所述的装置,其特征在于:所述光源为发光二极管(LED)。

5. 根据权利要求1-4中任一项所述的装置,其特征在于:所述调节电路(230)包括通过热敏电阻器(232)与自动控制设备连接的电压源,所述热敏电阻器(232)与开关元件连接,使得仅在热敏电阻器(232)的温度在阈值以上时开关才被关闭并且预定强度的调节电流才被增加给自动控制值。

6. 根据权利要求5所述的装置,其中温度阈值大于25°C,使得开关在25°C的环境温度下保持打开。

7. 根据权利要求3与权利要求5或6中的一项所述的装置,其中温度阈值对应于LED的工作温度,并且其中调节电流的强度被选择为使得由调节的强度的电流自动控制的转换器(210)适于提供小于或等于LED在其工作温度下的最大正向电流强度的强度的负载电流。

8. 一种用于机动车辆的灯装置,包括至少一个用于光源的电源控制装置,所述光源尤其是为机动车辆提供光信号指示功能,其特征在于:所述控制装置为根据权利要求1-7中任一项所述的控制装置。

9. 一种用于至少一个光源的电源控制方法(100、200),包括如下步骤:

-提供DC-DC转换器(110、210),所述DC-DC转换器能够将输入电压转换为输出电压;
-提供转换器安装负载电路(120、220),所述转换器安装负载电路包括至少一个光源,所述转换器(110、210)被表示在安装负载电路(120、220)中流动的电流的强度的值自动控制;和

-根据由用于测量环境温度的设备(132、232)获得的温度的测量通过匹配电路(130、230)调节自动控制值。

用于至少一个光源的热管理和电源控制系统

技术领域

[0001] 本发明涉及用于光源的电源领域。具体地,本发明涉及用于光源、更确切地说是发光二极管(LED)的热管理和电源控制系统和方法。本发明还涉及用于机动车辆的灯装置。

背景技术

[0002] 发光二极管(LED)为一种电子器件,所述电子器件在电流穿过时能够发光。LED发射的光强通常取决于穿过LED的电流的强度。除了别的之外,LED的特点是具有电流强度阈值。该最大的正向电流通常随着温度的升高而降低。当大于阈值的强度的电流被用于为LED供电时,可能损坏或破坏LED。在汽车领域,LED技术被越来越多地用于各种光信号指示解决方案。使用LED以提供诸如日间行车灯、信号指示灯等的光功能。它们被暴露给高工作温度。

[0003] 现有技术已知的是使用控制电路来控制一套或组LED的供电。电路限定穿过臂的电流,所述臂被安装为负载并且包括串联连接的LED组。在用于机动车辆的灯装置领域,尤其重要的是能够提供恒定的亮度,以保证车辆的使用者以及参与到道路交通中的使用者的安全。为了提供恒定的电流,已知的控制电路使用各种类型的DC-DC转换器,以将例如由汽车电池提供的直流电压转换为负载的持续电压,负载的持续电压取决于所供电的LED的数量。已知的是使用由可编程的微控制器元件管理的DC-DC转换器。而且,该转换器能够改变提供给所连接的负载(即,LED)的电流的强度。存在有引入LED的热管理的微控制器。这些元件可以根据LED的温度修改提供给所连接的负载的电流的强度,以便考虑其热行为。

[0004] 对于较便宜并且因此广泛使用的具有固定目标输出电流值的DC-DC转换器,LED的热管理是有问题的。这种转换器的使用通常不允许最佳地控制LED的供电。为了在LED的工作过程中在LED可能经受的所有温度下防止过电流,使用目标电流的最小恒定强度值变得是必要的。因而,当LED的工作温度较高时,转换器没有超过LED的正向电流的最大值。然而,该方法在欠高温下引起光性能损失。

发明内容

[0005] 本发明的目的是提出一种克服现有技术的缺点中的至少一个的用于光源的电源控制系统。本发明的另一个目的是提出一种用于光源的电源控制方法以及一种使用根据本发明的控制系统的用于机动车辆的装置。

[0006] 本发明的对象是一种用于至少一个光源的电源控制装置。所述装置包括:

[0007] -DC-DC转换器,所述DC-DC转换器能够将输入电压转换为输出电压;和

[0008] -转换器安装负载电路,所述转换器安装负载电路包括至少一个光源;

[0009] -转换器的自动控制设备,所述控制设备在输入端具有表示在安装负载电路中流动的电流的强度的值。

[0010] 所述装置的特征在于:所述自动控制设备包括调节电路,所述调节电路适于根据由用于测量环境温度的设备获得的温度的测量将所述值调节为自动控制值。

[0011] 转换器的自动控制设备优选地形成包括调节电路的自动控制回路。

[0012] 有利地,控制装置不具有根据该光源的温度调整提供给所述光源的电流的微控制器元件。

[0013] 优选地,转换器可以包括能够提高电压的升压电路和/或能够降低电压的降压电路。

[0014] 优选地通过测量在与负载电路串联连接的分流电阻的端子处的电压获得表示在安装负载电路中流动的电流的强度的值。

[0015] 有利地,所述光源为发光二极管(LED)。

[0016] 优选地,所述调节电路可以包括通过热敏电阻器与自动控制设备连接的电压源。优选地,所述热敏电阻器的电阻在其温度上升时下降。所述热敏电阻器与开关元件连接,使得仅在热敏电阻器的温度在阈值以上时开关才被关闭并且预定强度的调节电流才被增加给自动控制值。

[0017] 自动控制设备优选地可以包括分压器桥和电流镜,通过电流镜和分压器点使用电压源注入电流。

[0018] 有利地,开关元件为晶体管、优选地为MOSFET(金属氧化物半导体场效应晶体管)场效应晶体管。

[0019] 温度阈值优选地大于25°C,使得开关在25°C的环境温度下保持打开。

[0020] 有利地,温度阈值对应于LED的工作温度。调节电流的强度然后被选择为使得由调节的强度的电流自动控制的转换器适于提供小于或等于LED在其工作温度下的正向电流最大强度的强度的负载电流。

[0021] 本发明的另一个对象是一种用于机动车辆的灯装置,包括至少一个用于光源的电源控制装置。所述光源尤其是为机动车辆提供光信号指示功能。所述灯装置的特征在于:所述控制装置为根据本发明的控制装置。

[0022] 本发明的另一个对象是一种用于至少一个光源的电源控制方法,包括如下步骤:

[0023] -提供DC-DC转换器,所述DC-DC转换器能够将输入电压转换为输出电压;

[0024] -提供转换器安装负载电路,所述转换器安装负载电路包括至少一个光源,所述转换器被表示在安装负载电路中流动的电流的强度的值自动控制;和

[0025] -根据由用于测量环境温度的设备获得的温度的测量通过匹配电路调节自动控制值。

[0026] 由于本发明,能够使用本身不能修改目标输出电流的已知的DC-DC转换器在不同的电流水平下控制被连接为负载的LED。电流水平尤其是能够取决于LED的工作温度。这相对于使用不具有本发明的所述转换器带来了LED的性能上的收益。在低温时,可以提供高强度的电流给LED以便最大化其荧光。所提供的电流的强度根据正向电流的最大强度的下降(LED在较高温度时的特点)而减小。这允许提高LED的寿命。本发明在不具有微控制器元件(其可能为LED提供热管理功能)的LED供电控制装置中特别有用。

[0027] 通过使用标准的、耐用的和便宜的部件,本发明在DC-DC转换器的自动控制的水平下起作用。通过使用本发明,预定值的系统性偏差(其为测量的环境温度的函数)被引入到自动控制回路中。以该方式调节的自动控制值促使转换器在测量的问题上升时提供更低强度的电流。在25°C的环境温度下(在该温度下用于LED的批准的测量被特别地执行),LED的性能以及转换器的目标输出电流的准确性保持不变。

附图说明

[0028] 使用说明书和附图将更好地理解本发明的其它特点和优点,所述说明书和附图仅仅以象征性和非限制性的方式被提供用于本发明,并且其中:

[0029] -图1为根据本发明的系统的优选实施例的示意图;

[0030] -图2为图示根据本发明的系统的优选实施例的电路图。

具体实施方式

[0031] 在几个单独的实施例中相似的附图标记被用于描述相似的概念。例如,附图标记100、200在两个单独的实施例中描述根据本发明的用于至少一个光源电源控制装置。

[0032] 图1示意性地图示了根据本发明的电源控制装置100。转换器110可以将由未图示的源提供的输入直流电压 V_{IN} 转换为输出直流电压 V_{OUT} ,所述转换器可以为降压或升压转换器,或者降压和升压转换器的组合。转换器可以提供具有固定目标强度的电流。例如由电阻器 R_{LOAD} 图示的负载电路120被使用转换器110供电。负载电路120包括至少一个、优选地几个有利地串联连接的光源。它们有利地为发光二极管(LED)。装置100不具有根据LED的温度调整提供给LED的电流的微控制器元件。自动控制转换器110的电流是已知的,以使提供给负载电路的电流强度匹配转换器的固定的目标电流强度。

[0033] 根据本发明,自动控制回路还包括用于自动控制值的调节电路130。电路130包括用于测量环境温度的设备132,例如热敏电阻器。使用该测量设备,电路130可以根据温度的测量调节自动控制值。当测量设备有利地布置在与LED相同的印刷电路上时,测量的温度通常对应于LED的工作温度。穿过负载电路120的电流的强度的实际值优选地通过在与负载电路串联地连接并且在负载电路的下游的分流电阻 R_{SHUNT} 的端子处测量电压而获得。有利地,电路130包括电流注入设备,例如电流源,以便在测量温度超过阈值时将正电流注入自动控制回路中。该阈值例如可以通过所使用的热敏电阻器的选择而设定。优选地,其在 25°C 以上,并且其有利地对应于负载电路120的LED的工作温度。注入的电流的强度被选择为使得加入自动控制值的偏差促使转换器110将传递给负载电路120的电流减小至不超过在温度阈值下LED所接受的最大电流的值。

[0034] 根据本发明对其来说是有用的实际应用,本领域技术人员可以根据LED的工作温度调整温度阈值。同样地,由电路130注入的电流的强度根据LED在其工作温度下的最大正向电流和转换器110的固定目标电流选择。

[0035] 特别地,根据本发明的控制装置可被用于机动车辆的灯装置。转换器110然后通过机动车辆的内部的电流源(例如,机动车辆的电池)供电。利用控制装置供电的光源优选地提供机动车辆的光信号指示功能。

[0036] 这里一般地描述根据本发明的装置的工作和方法的主要步骤。使用图2描述具体的实施例,然而不会将保护范围限定为给定的示例。根据所描述的原理和给定的示例,本领域技术人员将能够根据出现的要求实施和/或调整本发明。除非另有说明,针对给定实施例描述的技术特征可以被用于本发明的其它实施例。在所描述的实施例中,发光二极管将被视为光源的示例。

[0037] 图2示出了根据本发明的形成电源控制装置200的电路的视图。由于诸如图示的转

换器210的DC-DC转换器本身在现有技术中是已知的,因此在本发明的上下文中将不会详细说明电子器件和转换器210的工作。负载电路220包括由转换器210供电的LED。调节电路230被用于调节表示在负载电路220中流动的电流的强度的值。该初始的和未调节的值通过在形成分流电阻R1的连接的端子处测量电压获得。

[0038] 调节电路230还包括电流注入设备以及特别地电压源 V_{cc} 。电压 V_{cc} 优选地通过监测转换器210的元件调整,以便保证稳定的电压水平,电压水平的变化是小的并且可以被监测。电压源通过热敏电阻器232与转换器的自动控制回路连接,热敏电阻器232的电阻在其温度上升时下降。热敏电阻器232与开关元件Q2连接,使得仅在热敏电阻器232的温度大于阈值时开关Q2才被关闭并且具有预定强度的调节电流才被注入给自动控制回路。电流通过由开关或晶体管元件TR1和TR2形成的电流镜被注入。在环境温度下,在由热敏电阻器232设定的温度阈值以下,热敏电阻器232和晶体管Q2不是导通的并且电流镜不工作。LED电流由 V_{ref} 、由R3/R10比值和由分流电阻限定。

[0039] 在较高的温度下,晶体管Q2在热敏电阻器232的影响下开始变得导通。电流镜TR1和TR2变得工作,并且传递的电流被注入给由电阻R3和R10形成的分压器桥。当晶体管Q2完全导通时,通过 $V_{cc}/R12$ 给出电流镜中的电流强度 $I12$ 。该电流因此被注入给分压器点并且因而形成由 $V_{offset} = I12 * (R3/R10)$ 限定的调节或偏差。通过选择大小R3、R10、R12和热敏电阻器232,当热敏电阻器导通时,本领域技术人员将因此能够精确地预测高温调节值。

[0040] 使用给定的说明书,本领域技术人员将能够修改所描述的电子电路并形成执行相似功能的替代电路,然而不偏离本发明的范围。

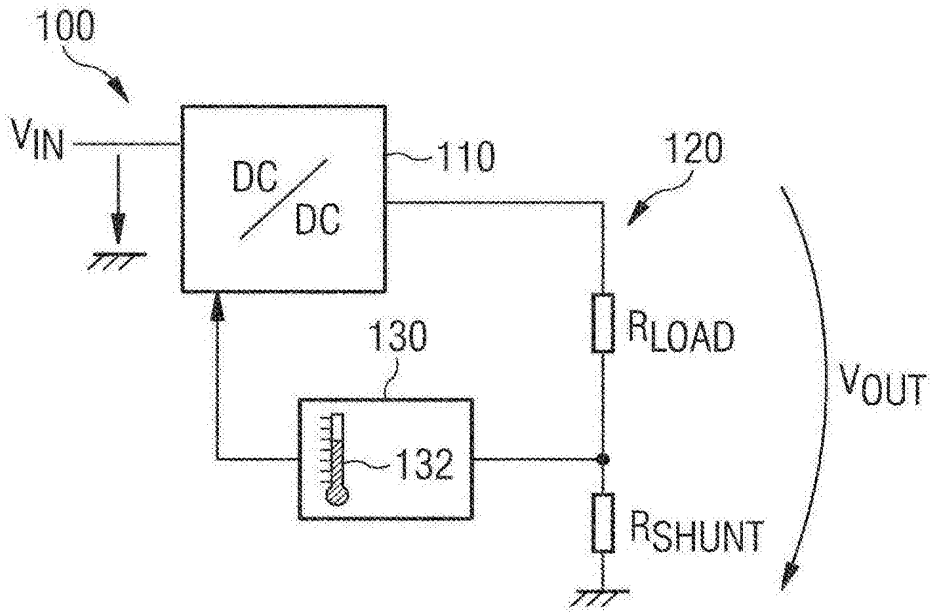


图1

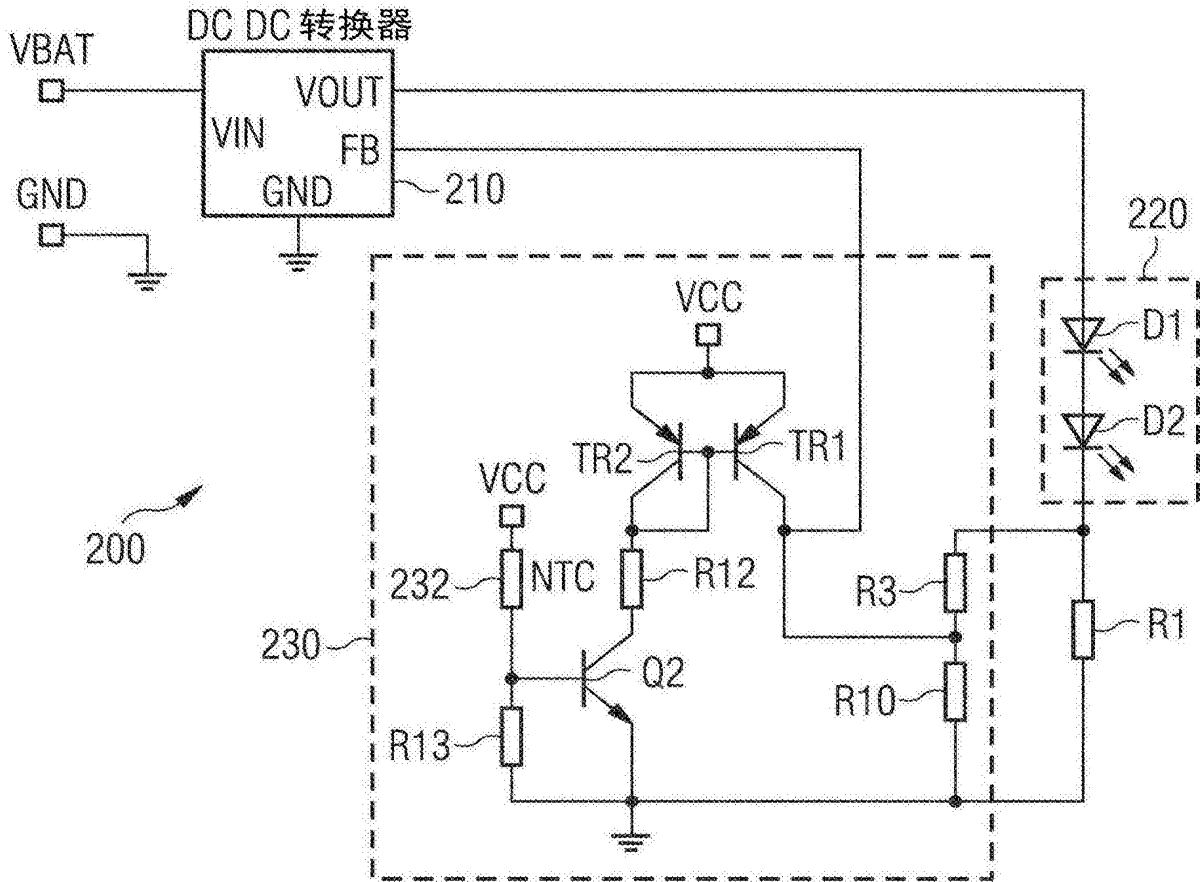


图2