



# (12)发明专利申请

(10)申请公布号 CN 106525117 A

(43)申请公布日 2017.03.22

(21)申请号 201611240794.4

(22)申请日 2016.12.27

(71)申请人 武汉博富通试验设备有限公司

地址 430000 湖北省武汉市江岸区汉黄路  
888号岱家山科技创业城C-02

(72)发明人 黄发新

(74)专利代理机构 北京超凡志成知识产权代理  
事务所(普通合伙) 11371

代理人 刘哲源

(51)Int.Cl.

G01D 21/00(2006.01)

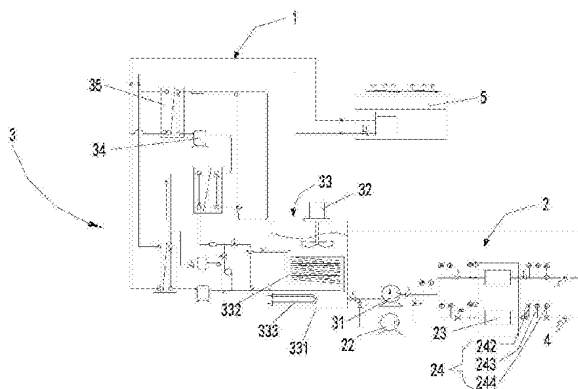
权利要求书1页 说明书10页 附图2页

## (54)发明名称

热管理系统检测装置

## (57)摘要

本申请提供了一种热管理系统检测装置,包括管路、控制系统、实验模拟区和与所述控制系统电连接的热管理工作区。本申请提供的上述热管理系统检测装置,能够实时通过温度传感器、压力传感器和流量传感器,方便的监测在不同温度环境下电池的热管理情况,对寻找最佳的电池热管理的策略、管控其温度失控,进而对其安全性和运行的性能具有重要的实际意义。



1. 热管理系统检测装置,其特征在於,包括管路、控制系统、实验模拟区和与所述控制系统电连接的热管理工作区;

所述热管理工作区包括设备运行水泵;

所述实验模拟区与所述热管理工作区通过所述管路连接;所述实验模拟区包括传感器;

所述控制系统与所述传感器电连接;

所述传感器设置于所述管路上并通过管路与所述设备运行水泵连接;

所述传感器包括温度传感器、压力传感器和流量传感器。

2. 如权利要求1所述热管理系统检测装置,其特征在於,所述热管理工作区还包括搅拌电机、液体箱、压缩机和换热器;

所述搅拌电机、所述液体箱、所述压缩机和所述换热器均与所述控制系统电连接。

3. 如权利要求1所述热管理系统检测装置,其特征在於,所述实验模拟区还包括总成和水冷板,所述总成和水冷板均通过所述管路与所述传感器连接。

4. 如权利要求1所述热管理系统检测装置,其特征在於,所述实验模拟区还包括水泵和散热器,所述水泵和所述散热器均通过所述管路与所述传感器连接。

5. 如权利要求3所述热管理系统检测装置,其特征在於,所述传感器还包括贴片温度传感器,所述贴片温度传感器设于所述水冷板外表面。

6. 如权利要求3或4所述热管理系统检测方法,其特征在於,还包括冷却溶剂;所述冷却溶剂包括乙二醇或硅油;

当所述实验模拟区内对所述水泵和所述散热器进行测试时,所述冷却溶剂为乙二醇;

当所述实验模拟区内对所述总成和所述水冷板进行测试时,所述冷却溶剂为硅油。

7. 如权利要求1所述热管理系统检测装置,其特征在於,还包括设置于管路上用于自动控制流量的自动伺服流量控制阀。

8. 如权利要求2所述热管理系统检测装置,其特征在於,所述换热器为板式换热器。

9. 如权利要求1所述热管理系统检测装置,其特征在於,所述液体箱包括箱体、设置于所述箱体内侧的温度蒸发器和电热器;

所述电热器与所述控制系统电连接;

所述温度蒸发器与所述管路连接。

10. 如权利要求6所述热管理系统检测装置,其特征在於,还包括用于冷却溶剂降温的冷水机,所述冷水机通过所述管路与所述热管理工作区连接。

## 热管理系统检测装置

### 技术领域

[0001] 本申请涉及新能源电池测试技术领域,具体地说,涉及一种热管理系统检测装置。

### 背景技术

[0002] 新能源又称非常规能源。是指传统能源之外的各种能源形式。指刚开始开发利用或正在积极研究、有待推广的能源,如太阳能、地热能、风能、海洋能、生物质能和核聚变能等。

[0003] 新能源汽车是指采用非常规的车用燃料作为动力来源(或使用常规的车用燃料、采用新型车载动力装置),综合车辆的动力控制和驱动方面的先进技术,形成的技术原理先进、具有新技术、新结构的汽车。

[0004] 新能源汽车包括纯电动汽车、增程式电动汽车、混合动力汽车、燃料电池电动汽车、氢发动机汽车、其他新能源汽车等。

[0005] 纯电动汽车:纯电动汽车(Blade Electric Vehicles, BEV)是一种采用单一蓄电池作为储能动力源的汽车,它利用蓄电池作为储能动力源,通过电池向电动机提供电能,驱动电动机运转,从而推动汽车行驶。

[0006] 混合动力汽车:混合动力汽车(Hybrid Electric Vehicle, HEV)是指驱动系统由两个或多个能同时运转的单个驱动系联合组成的车辆,车辆的行驶功率依据实际的车辆行驶状态由单个驱动系单独或多个驱动系共同提供。因各个组成部件、布置方式和控制策略的不同,混合动力汽车有多种形式。

[0007] 燃料电池电动汽车:燃料电池电动汽车(Fuel Cell Electric Vehicle, FCEV)是利用氢气和空气中的氧在催化剂的作用下,在燃料电池中经电化学反应产生的电能作为主要动力源驱动的汽车。燃料电池电动汽车实质上是纯电动汽车的一种,主要区别在于动力电池的工作原理不同。一般来说,燃料电池是通过电化学反应将化学能转化为电能,电化学反应所需的还原剂一般采用氢气,氧化剂则采用氧气,因此最早开发的燃料电池电动汽车多是直接采用氢燃料,氢气的储存可采用液化氢、压缩氢气或金属氢化物储氢等形式。

[0008] 氢发动机汽车:氢发动机汽车是以氢发动机为动力源的汽车。一般发动机使用的燃料是柴油或汽油,氢发动机使用的燃料是气体氢。氢发动机汽车是一种真正实现零排放的交通工具,排放出的是纯净水,其具有无污染、零排放、储量丰富等优势。

[0009] 其他新能源汽车:其他新能源汽车包括使用超级电容器、飞轮等高效储能器的汽车。目前在我国,新能源汽车主要是指纯电动汽车、增程式电动汽车、插电式混合动力汽车和燃料电池电动汽车,常规混合动力汽车被划分为节能汽车。

[0010] 电池热管理,是根据温度对电池性能的影响,结合电池的电化学特性与产热机理,基于具体电池的最佳充放电温度区间,通过合理的设计,建立在材料学、电化学、传热学、分子动力学等多学科多领域基础之上,为解决电池在温度过高或过低情况下工作而引起热散逸或热失控问题,以提升电池整体性能的一门新技术。

[0011] 在国外,与电池热管理相关的工作最早见于20世纪80年代,伴随着镍氢电池以及

锂离子电池的发展,电池产热致高温问题逐渐引起一些工程师以及科学家的关注,但那时由于电池的应用主要在一些小功率设备上,电池热管理并未引起足够重视。21世纪初期,随着动力设备的不断升级对电池性能以及电池模块化的要求越来越高,电池产热而引起的一系列问题日益突出。

[0012] 在国内,“电池热管理”一词最早由张国庆博士在20世纪90年代中后期提出,但当时并未引起足够重视。随着电动汽车的发展,电动汽车对动力电池性能提升要求更为迫切。伴随电池大尺寸和模块化,电池产热温度问题更加突出,相关高校和科研单位对电池热管理的研究工作也慢慢展开。

[0013] 近几年新能源汽车在国家补贴政策的推动下,得以迅猛发展。新能源汽车在高温及低温的情况下,电池出现热保护或者低温下充放电困难的情况,严重时电池不能正常工作,因此,函需解决电池的热管理问题,以稳定电池的工作环境温度。

[0014] 现有的热管理方案的检测和制定是将整车放入特定的环境仓中,完成检测;而且需要进行反复多次进行调整等问题,这种热管理的检测方式造成了成本高、试验效率低的问题。

[0015] 申请内容

[0016] 有鉴于此,本申请要解决的技术问题在于克服现有技术的缺陷,提供一种热管理系统检测装置,包括管路、控制系统、实验模拟区和与所述控制系统电连接的热管理工作区;

[0017] 所述控制系统与所述传感器电连接;

[0018] 所述热管理工作区包括设备运行水泵;

[0019] 所述实验模拟区与所述热管理工作区通过所述管路连接;所述实验模拟区包括传感器;

[0020] 所述传感器设置于所述管路上并通过管路与所述设备运行水泵连接;

[0021] 所述传感器包括温度传感器、压力传感器和流量传感器。

[0022] 进一步的,所述热管理工作区还包括搅拌电机、液体箱、压缩机和换热器;

[0023] 所述搅拌电机、所述液体箱、所述压缩机和所述换热器均与所述控制系统电连接。

[0024] 进一步的,所述实验模拟区还包括总成和水冷板,所述总成和水冷板均通过所述管路与所述传感器连接。

[0025] 进一步的,所述实验模拟区还包括水泵和散热器,所述水泵和所述散热器均通过所述管路与所述传感器连接。

[0026] 进一步的,所述传感器还包括贴片温度传感器,所述贴片温度传感器设于所述水冷板外表面。

[0027] 进一步的,还包括冷却溶剂;所述冷却溶剂包括乙二醇或硅油;

[0028] 当所述实验模拟区内对所述水泵和所述散热器进行测试时,所述冷却溶剂为乙二醇;

[0029] 当所述实验模拟区内对所述总成和所述水冷板进行测试时,所述冷却溶剂为硅油。

[0030] 进一步的,还包括设置于管路上用于自动控制流量的自动伺服流量控制阀。

[0031] 进一步的,所述换热器为板式换热器。

[0032] 进一步的,所述液体箱包括箱体、设置于所述箱体内侧的温度蒸发器和电热器;

[0033] 所述电热器与所述控制系统电连接;

[0034] 所述温度蒸发器与所述管路连接。

[0035] 进一步的,还包括用于冷却溶剂降温的冷水机,所述冷水机通过所述管路与所述热管理工作区连接。

[0036] 本申请提供的上述热管理系统检测装置,能够实时通过温度传感器、压力传感器和流量传感器,方便的监测在不同温度环境下电池的热管理情况,对寻找最佳的电池热管理的策略、管控其温度失控,进而对其安全性和运行的性能具有重要的实际意义。

#### 附图说明

[0037] 应当理解的是,以下附图仅示出了本申请的某些实施例,因此不应被看作是对范围的限定,对于本领域普通技术人员来讲,在不付出创造性劳动的前提下,还可以根据这些附图获得其他相关的附图。

[0038] 图1为本申请实施方式公开的热管理系统测试装置的对水泵和散热器进行测试时的连接示意图;

[0039] 图2为本申请实施方式公开的热管理系统测试装置的对总成和水冷板进行测试时的连接示意图。

[0040] 附图标记

名称	编号
管路	1
实验模拟区	2
总成和水冷板	21
水泵	22
散热器	23
传感器	24
贴片温度传感器	241
[0041] 温度传感器	242
压力传感器	243
流量传感器	244
热管理工作区	3
设备运行水泵	31
搅拌电机	32
液体箱	33
箱体	331
温度蒸发器	332
电热器	333
压缩机	34
[0042] 换热器	35
自动伺服流量控制阀	4
冷水机	5

### 具体实施方式

[0043] 为了更清楚地说明本申请的技术方案,下面结合具体实施例及图对本申请的权利要求做进一步的详细说明,可以理解的是,以下附图仅示出了本申请的某些实施例,因此不

应被看作是对范围的限定,任何人在本申请权利要求范围内所做的有限次的修改,仍在本申请的权利要求范围之内,具体的,本申请所提出的热管理系统检测装置除了可以应用于检测新能源电池散热的检测以外,还可广泛应用于汽车、电动汽车的散热器23及水泵22的性能测试、新能源、军用电气、飞机的电池冷却及电气散热要求。

[0044] 提供一种热管理系统检测装置,包括管路1、控制系统、实验模拟区2和与所述控制系统电连接的热管理工作区;

[0045] 所述控制系统与所述传感器24电连接;

[0046] 所述热管理工作区包括设备运行水泵31;

[0047] 所述实验模拟区2与所述热管理工作区通过所述管路1连接;所述实验模拟区2包括传感器24;

[0048] 所述传感器24设置于所述管路1上并通过管路1与所述设备运行水泵31连接;

[0049] 所述传感器24包括温度传感器242、压力传感器243和流量传感器244。

[0050] 新能源又称非常规能源。是指传统能源之外的各种能源形式。指刚开始开发利用或正在积极研究、有待推广的能源,如太阳能、地热能、风能、海洋能、生物质能和核聚变能等。

[0051] 新能源汽车是指采用非常规的车用燃料作为动力来源(或使用常规的车用燃料、采用新型车载动力装置),综合车辆的动力控制和驱动方面的先进技术,形成的技术原理先进、具有新技术、新结构的汽车。

[0052] 新能源汽车包括纯电动汽车、增程式电动汽车、混合动力汽车、燃料电池电动汽车、氢发动机汽车、其他新能源汽车等。

[0053] 纯电动汽车:纯电动汽车是一种采用单一蓄电池作为储能动力源的汽车,它利用蓄电池作为储能动力源,通过电池向电动机提供电能,驱动电动机运转,从而推动汽车行驶。

[0054] 混合动力汽车:混合动力汽车是指驱动系统由两个或多个能同时运转的单个驱动系联合组成的车辆,车辆的行驶功率依据实际的车辆行驶状态由单个驱动系单独或多个驱动系共同提供。因各个组成部件、布置方式和控制策略的不同,混合动力汽车有多种形式。

[0055] 燃料电池电动汽车:燃料电池电动汽车是利用氢气和空气中的氧在催化剂的作用下,在燃料电池中经电化学反应产生的电能作为主要动力源驱动的汽车。燃料电池电动汽车实质上是纯电动汽车的一种,主要区别在于动力电池的工作原理不同。一般来说,燃料电池是通过电化学反应将化学能转化为电能,电化学反应所需的还原剂一般采用氢气,氧化剂则采用氧气,因此最早开发的燃料电池电动汽车多是直接采用氢燃料,氢气的储存可采用液化氢、压缩氢气或金属氢化物储氢等形式。

[0056] 氢发动机汽车:氢发动机汽车是以氢发动机为动力源的汽车。一般发动机使用的燃料是柴油或汽油,氢发动机使用的燃料是气体氢。氢发动机汽车是一种真正实现零排放的交通工具,排放出的是纯净水,其具有无污染、零排放、储量丰富等优势。

[0057] 其他新能源汽车:其他新能源汽车包括使用超级电容器、飞轮等高效储能器的汽车。目前在我国,新能源汽车主要是指纯电动汽车、增程式电动汽车、插电式混合动力汽车和燃料电池电动汽车,常规混合动力汽车被划分为节能汽车。

[0058] 电池热管理,是根据温度对电池性能的影响,结合电池的电化学特性与产热机理,

基于具体电池的最佳充放电温度区间,通过合理的设计,建立在材料学、电化学、传热学、分子动力学等多学科多领域基础之上,为解决电池在温度过高或过低情况下工作而引起热散逸或热失控问题,以提升电池整体性能的一门新技术。

[0059] 在国外,与电池热管理相关的工作最早见于20世纪80年代,伴随着镍氢电池以及锂离子电池的发展,电池产热致高温问题逐渐引起一些工程师以及科学家的关注,但那时由于电池的应用主要在一些小功率设备上,电池热管理并未引起足够重视。21世纪初期,随着动力设备的不断升级对电池性能以及电池模块化的要求越来越高,电池产热而引起的一系列问题日益突出。

[0060] 在国内,“电池热管理”一词最早由张国庆博士在20世纪90年代中后期提出,但当时并未引起足够重视。随着电动汽车的发展,电动汽车对动力电池性能提升要求更为迫切。伴随电池大尺寸和模块化,电池产热温度问题更加突出,相关高校和科研单位对电池热管理的研究工作也慢慢展开。

[0061] 近几年新能源汽车在国家补贴政策的推动下,得以迅猛发展。新能源汽车在高温及低温的情况下,电池出现热保护或者低温下充放电困难的情况,严重时电池不能正常工作,因此,亟需解决电池的热管理问题,以稳定电池的工作环境温度。

[0062] 现有的热管理方案的检测和制定是将整车放入特定的环境仓中,完成检测;而且需要进行反复多次进行调整等问题,这种热管理的检测方式造成了成本高、试验效率低的问题。

[0063] 本申请提供的上述热管理系统检测装置,能够实时通过温度传感器242、压力传感器243和流量传感器244,方便的监测在不同温度环境下电池的热管理情况,对寻找最佳的电池热管理的策略、管控其温度失控,进而对其安全性和运行的性能具有重要的实际意义。

[0064] 上述,为本申请的热管理系统检测装置,做为一种热管理的模拟试验环境和实时监测的装置,由四大部分组成,分别为管路1、控制系统、实验模拟区2和热管理工作区。

[0065] 上述四部分的功能和作用分别为:

[0066] 管路1:管路1在装置整体中起到连通的作用,冷却液在装置中通过管路1进行循环。

[0067] 控制系统:控制系统为热管理系统检测装置中的中控系统,用于实时接收模拟试验环境的变化数据和反馈信息、控制热管理工作区和更改操作参数、保存数据和相关操作参数、处理统计数据 and 参数等等。

[0068] 实验模拟区2:用于作为热管理系统检测装置中的待测实验品的实验区域和模拟实验环境的空间,是在热管理工作区的工作下模拟出的热环境,待测实验品设于实验模拟区2,并通过传感器24连接,控制系统采集传感器24的数据并进行计算和处理,最终得到该待测实验品在所处热环境下的状态和基本情况。

[0069] 热管理工作区:用于在控制系统的操控下,对待测实验物品进行热环境的预制,调节需要测试的待测物所处的温度和环境。

[0070] 进一步的,所述热管理工作区还包括搅拌电机32、液体箱33、压缩机34和换热器35;

[0071] 所述搅拌电机32、所述液体箱33、所述压缩机34和所述换热器35均与所述控制系统电连接。

[0072] 搅拌电机32设置于液体箱33的上方,用于对于液体箱33内部储存的不同温度的流体进行搅匀操作,使混合后的流体温度快速稳定统一。

[0073] 需要理解的是,压缩机34(compressor),是将低压气体提升为高压气体的一种从动的流体机械,是制冷系统的核心。它从吸气管吸入低温低压的制冷剂气体,通过电机运转带动活塞对其进行压缩后,向排气管排出高温高压的制冷剂气体,为制冷循环提供动力,从而实现压缩→冷凝(放热)→膨胀→蒸发(吸热)的制冷循环。直线压缩机34,是采用磁悬浮原理和螺旋环流体力学结构,对气体进行压缩,为制冷提供动力。压缩机34分活塞压缩机34,螺杆压缩机34,离心压缩机34,直线压缩机34等。活塞压缩机34一般由壳体、电动机、缸体、活塞、控制设备(启动器和热保护器)及冷却系统组成。冷却方式有油冷和风冷,自然冷却三种。直线压缩机34没有轴,没有缸体、密封和散热结构。

[0074] 需要理解的是,换热器35(heat exchanger),是将热流体的部分热量传递给冷流体的设备,又称热交换器。换热器35在化工、石油、动力、食品及其它许多工业生产中占有重要地位,其在化工生产中换热器35可作为加热器、冷却器、冷凝器、蒸发器和再沸器等,应用广泛。

[0075] 进一步的,所述实验模拟区2还包括总成和水冷板21,所述总成和水冷板21均通过所述管路1与所述传感器24连接。

[0076] 需要理解的是,锂离子动力电池因其优异的功率输出特性和长寿命等优点,目前在电动汽车电池包中得到良好应用。但锂离子动力电池的对温度变化较敏感,特别是车辆上运用的大容量、高功率锂离子电池。当车辆在不同行驶状况下运行时,电池会以不同倍率放电,加上时间累积以及空间影响会产生不均匀热量聚集。由于电池体的密集摆放,中间区域必然热量聚集较多,边缘区域较少,增加了电池包中各单体之间的温度不均衡,加剧各电池模块、单体内阻和容量不一致性。如果长时间积累,会造成部分电池过充电和过放电,进而影响电池的寿命与性能,并造成安全隐患。为了延长电池的使用寿命和续航里程,必须对其进行散热处理。当前水冷和水冷板是很好的发展趋势。

[0077] 需要理解的是,在汽车制造、装配或维修工作中,通常把各总成分别作为独立的结构单元来组织生产。一些主要的汽车总成在装车前要按照一定的技术规范进行性能测试。在汽车修理中,有时采取总成互换法,即把某一总成从汽车上拆下来,换上新的或经过修理并检验合格的总成,从而缩短了汽车修理停厂时间,而且有利于修理作业的组织 and 作业质量的提高。简单来说:总成即一系列产品组成一个整体,实现一个特定功能的零部件系统总称。总成,也就是集合体的意思。例如:汽车上的传动轴总成,即:各种传动轴相关零件的集合,能够实现动力传递。发动机总成是指总体合成的意思,包括内燃机,起动机,油泵等等,是一台可完整工作的机器,所以叫总成。

[0078] 上述,为对于总成及水冷板进行测试时实验模拟区2部分的设置情况,总成和水冷板21设置于实验模拟区2内,水冷板贴合于总成外表面。

[0079] 进一步的,所述实验模拟区2还包括水泵22和散热器23,所述水泵22和所述散热器23均通过所述管路1与所述传感器24连接。

[0080] 需要理解的是,水泵22是输送液体或使液体增压的机械。它将原动机的机械能或其他外部能量传送给液体,使液体能量增加,主要用来输送液体包括水、油、酸碱液、乳化液、悬乳液和液态金属等,也可输送液体、气体混合物以及含悬浮固体物的液体。水泵22性

能的技术参数有流量、吸程、扬程、轴功率、水功率、效率等；根据不同的工作原理可分为容积水泵、叶片泵等类型。容积泵是利用其工作室容积的变化来传递能量；叶片泵是利用回转叶片与水的相互作用来传递能量，有离心泵、轴流泵和混流泵等类型。

[0081] 需要理解的是，在汽车发动机的缸体里，有多条供冷却水循环的水道，与置于汽车前部的散热器23（俗称水箱）通过水管相连接，构成一个大的水循环系统，在发动机的上出水口，装有一个水泵，通过风扇皮带来带动，把发动机缸体水道内的热水泵出，把冷水泵入。在水泵的旁边还有一个节温器，汽车刚发动时（冷车）时，不打开，使冷却水不经过水箱，只在发动机内循环（俗称小循环），待发动机的温度达到95度以上时，就打开，发动机内的热水被泵入水箱，汽车前行时的冷风吹过水箱，带走热量。

[0082] 需要理解的是，汽车散热器23由进水室、出水室及散热器23芯等三部分构成。冷却液在散热器23芯内流动，空气在散热器23外通过。热的冷却液由于向空气散热而变冷，冷空气则因为吸收冷却液散出的热量而升温。按照散热器23中冷却液流动的方向可将散热器23分为纵流式和横流式两种。汽车散热器23主要有两种：铝质和铜制，前者用于一般乘用车，后者用于大型商用车。

[0083] 需要理解的是，汽车散热器23材料与制造技术发展很快。铝散热器23以其在材料轻量化上的明显优势，在轿车与轻型车领域逐步取代铜散热器23的同时，铜散热器23制造技术和工艺有了长足的发展，铜硬钎焊散热器23在客车、工程机械、重型卡车等发动机散热器23方面优势明显。国外轿车配套的散热器23多为铝散热器23，主要是从保护环境的角度来考虑（尤其是欧美国家）。在欧洲新型的轿车中，铝散热器23占有的比例平均为64%。从我国汽车散热器23生产的发展前景看，硬钎焊生产的铝散热器23逐渐增多。硬钎焊铜散热器23也在公共汽车、载货汽车和其他工程设备上得到应用。

[0084] 需要理解的是，按照散热器23芯的结构形式可将散热器23分为管片式散热芯、管带式散热芯以及板式散热器23芯。

[0085] 上述，为对于水泵22及散热器23进行测试时实验模拟区2部分的设置情况，水泵22和散热器23设置于实验模拟区2中，其中散热器23设置于靠近传感器24的一端。

[0086] 具体原理为，液体箱33流体进入水泵22后流经传感器24；流到散热器23回到入水口，经入水口的传感器24测试后回到液体箱33。

[0087] 压力控制；管路1压力经压力传感器243侦测压力回馈到控制器，自动调节水泵22转速来实现压力调节。

[0088] 流量控制；采用自动伺服控制；自动调节流量达到控制结果。

[0089] 温度控制；经压缩机34制冷、电热做功平衡到所设定的温度，在液体箱33内经搅拌均匀的温度传送到测试件内做相关测试。

[0090] 进一步的，所述传感器24还包括贴片温度传感器241，所述贴片温度传感器241设于所述水冷板外表面。

[0091] 上述，为本热管理系统测试装置中用于对水冷板和总成进行监测时设置的传感器24，贴片温度传感器241也称为粘贴式温度传感器或贴片式传感器，贴片温度传感器241专用于物体表面温度测量，具有测量精度高，响应速度快安装方便等特点。工作时，安装于总成和水冷板21的外表面的多点位置。

[0092] 进一步的，还包括冷却溶剂；所述冷却溶剂包括乙二醇或硅油；

[0093] 当所述实验模拟区2内对所述水泵22和所述散热器23进行测试时,所述冷却溶剂为乙二醇;

[0094] 当所述实验模拟区2内对所述总成和所述水冷板进行测试时,所述冷却溶剂为硅油。

[0095] 需要理解的是,乙二醇(ethylene glycol)又名“甘醇”、“1,2-亚乙基二醇”,简称EG。化学式为(CH<sub>2</sub>OH)<sub>2</sub>,是最简单的二元醇。乙二醇是无色无臭、有甜味液体,对动物有毒性,人类致死剂量约为1.6g/kg。乙二醇能与水、丙酮互溶,但在醚类中溶解度较小。用作溶剂、防冻剂以及合成涤纶的原料。乙二醇的高聚物聚乙二醇(PEG)是一种相转移催化剂,也用于细胞融合;其硝酸酯是一种炸药。

[0096] 需要理解的是,硅油通常指的是在室温下保持液体状态的线型聚硅氧烷产品。一般分为甲基硅油和改性硅油两类。最常用的硅油一甲基硅油,也称为普通硅油,其有机基团全部为甲基,甲基硅油具有良好的化学稳定性、绝缘性,疏水性能好。它是由二甲基二氯硅烷加水水解制得初缩聚环体,环体经裂解、精馏制得低环体,然后把环体、封头剂、催化剂放在一起调聚就可得到各种不同聚合度的混合物,经减压蒸馏除去低沸物就可制得硅油。

[0097] 进一步的,还包括设置于管路1上用于自动控制流量的自动伺服流量控制阀4。

[0098] 需要理解的是,流量控制阀又称400X流量控制阀,是一种采用高精度先导方式控制流量的多功能阀门。适用于配水管需控制流量和压力的管路1中,保持预定流量不变,将过大流量限制在一个预定值,并将上游高压适当减低,即使主阀上游的压力发生变化,也不会影响主阀下游的流量。其连接方式分为法兰式与螺纹式;焊接式。控制调节方式分为自动与手动。

[0099] 优选的,本申请中选用的自动伺服流量控制阀4的参数为:

[0100] 阀杆密封件:四层V型及O型组合氟胶密封件,聚四氟乙烯密封套;

[0101] 阀门杆:sus304;

[0102] 阀芯:黄铜或1Cr18Ni9Ti;

[0103] 其余零件均为黄铜;

[0104] 承压:1.6MPa;

[0105] 工作介质:液体;

[0106] 流体温度:-50~+150℃。

[0107] 进一步的,所述换热器35为板式换热器。

[0108] 需要理解的是,换热器35,是将热流体的部分热量传递给冷流体的设备,又称热交换器。换热器35在化工、石油、动力、食品及其它许多工业生产中占有重要地位,其在化工生产中换热器35可作为加热器、冷却器、冷凝器、蒸发器和再沸器等,应用广泛。

[0109] 优选的,本申请中的热管理系统测试装置采用的换热器35为316材质,设置数量为4台。

[0110] 进一步的,所述液体箱33包括箱体331、设置于所述箱体331内侧的温度蒸发器332和电热器333;

[0111] 所述电热器333与所述控制系统电连接;

[0112] 所述温度蒸发器332与所述管路1连接。

[0113] 上述,液体箱33包括箱体331、温度蒸发器332和电热器333;液体箱33做为温度控

制的储液箱和不同温度冷却液混合箱,起到一定的恒温作用,具体原理为液体箱33流体入水泵22流经压力传感器243和温度传感器;流到冷凝器回到回水口;经回水口的温度传感器242,压力传感器243流量传感器244回到液体箱33。

[0114] 进一步的,还包括用于冷却溶剂降温的冷水机5,所述冷水机5通过所述管路1与所述热管理工作区连接。

[0115] 上述,为用于对冷却液进行降温的冷水机5,本申请中安装冷水机5数量为1台。

[0116] 优选的,本申请中冷水机5的规格为:1530×780×1430mm。

[0117] 应当理解,虽然本说明书按照实施方式加以描述,但并非每个实施方式仅包含一个独立的技术方案,说明书的这种叙述方式仅仅是为清楚起见,本领域技术人员应当将说明书作为一个整体,各实施方式中的技术方案也可以经适当组合,形成本领域技术人员可以理解的其他实施方式。

[0118] 申请人声明,本申请通过上文所列出的一系列的详细说明仅仅是针对本申请的可行性实施方式的具体说明,但本申请并不局限于上述详细工艺设备和工艺流程。并且即不意味着本申请应依赖上述详细工艺设备和工艺流程才能实施。所属技术领域的技术人员应该明了,对本申请的任何改进,对本申请产品各原料的等效替换及辅助成分的添加、具体方式的选择等,均落在本申请的保护范围和公开范围之内。

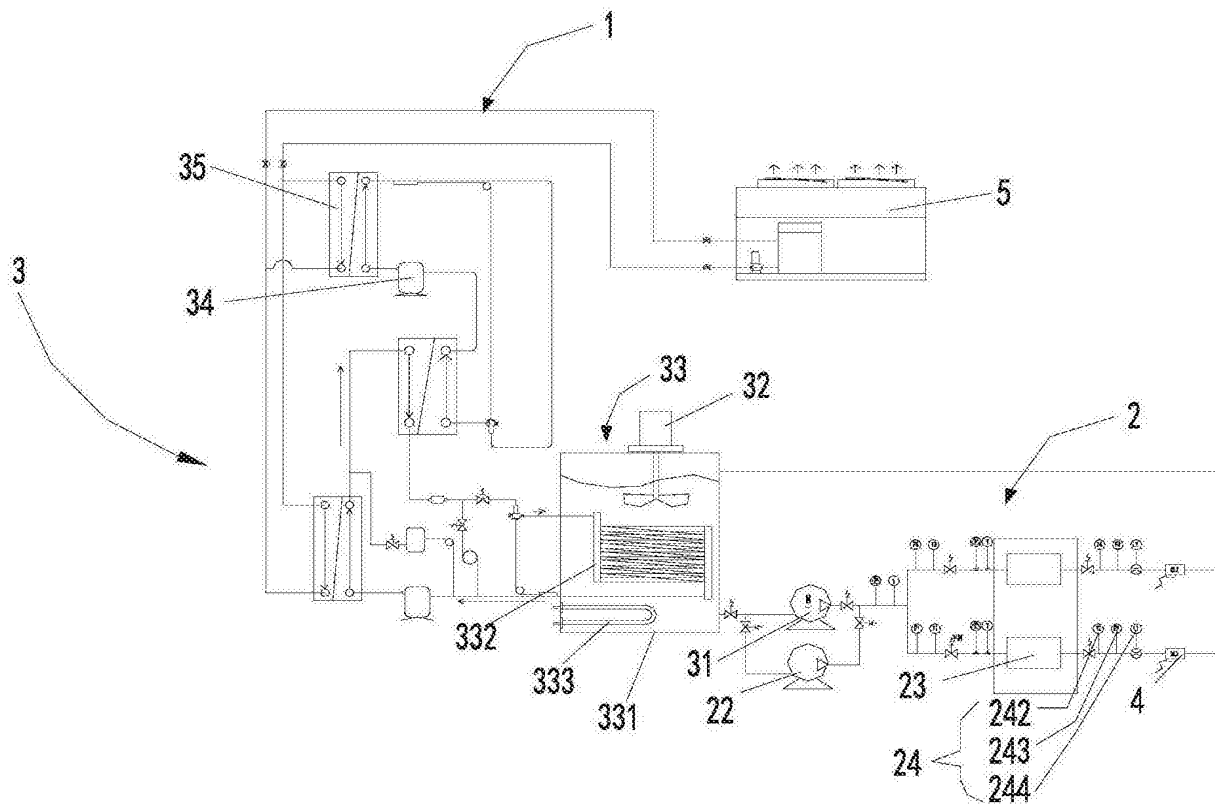


图1

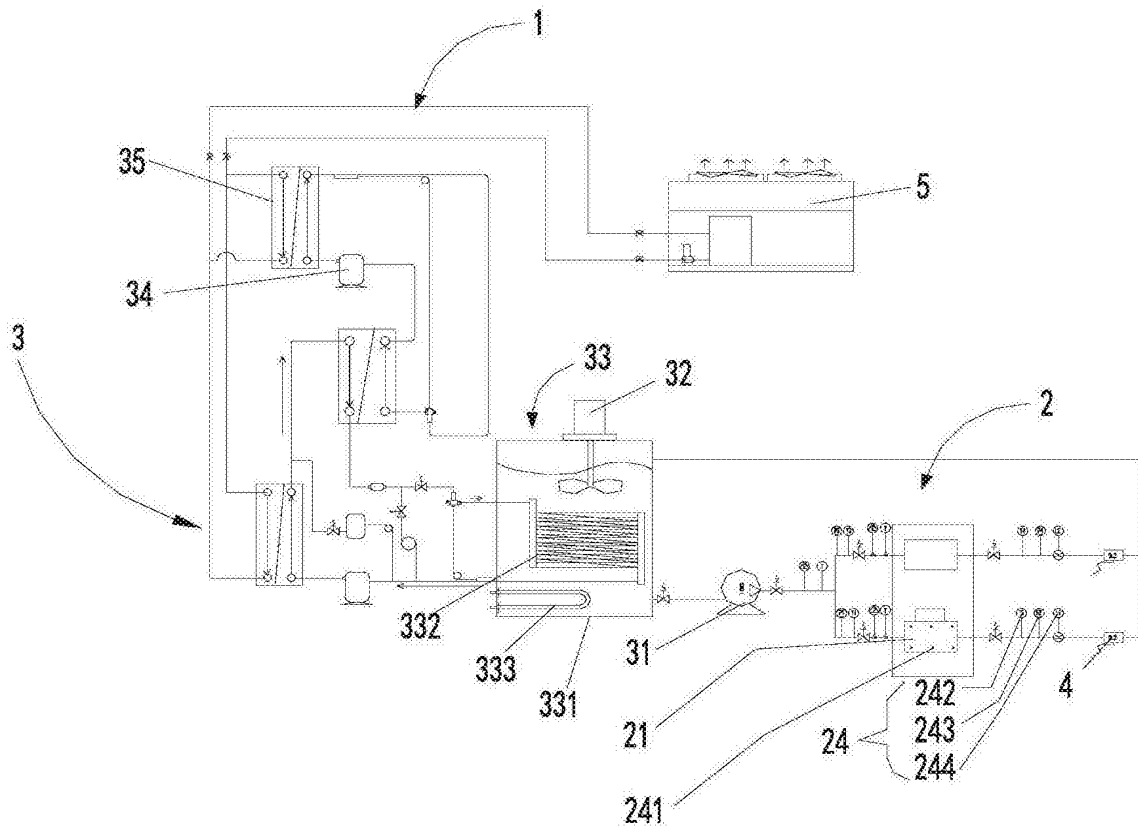


图2