



(12)发明专利

(10)授权公告号 CN 106575619 B

(45)授权公告日 2020.07.24

(21)申请号 201580041606.2

(22)申请日 2015.07.30

(65)同一申请的已公布的文献号
申请公布号 CN 106575619 A

(43)申请公布日 2017.04.19

(30)优先权数据
62/032,322 2014.08.01 US
14/504,021 2014.10.01 US

(85)PCT国际申请进入国家阶段日
2017.01.26

(86)PCT国际申请的申请数据
PCT/US2015/042852 2015.07.30

(87)PCT国际申请的公布数据
W02016/019120 EN 2016.02.04

(73)专利权人 应用材料公司
地址 美国加利福尼亚州

(72)发明人 K·贝拉 K·韦洛尔
A·康斯坦特 J·纽曼

J·伯拉尼克 J·舒浩勒
W·威弗 R·沃派特 B·莱尔顿

(74)专利代理机构 上海专利商标事务所有限公
司 31100

代理人 侯颖嫒

(51)Int.Cl.
H01L 21/324(2006.01)
H01L 21/683(2006.01)

(56)对比文件
US 2005072716 A1,2005.04.07,
EP 2674715 A1,2013.12.18,
KR 20040064585 A,2004.07.19,
US 5882413 A,1999.03.16,
US 2005155749 A1,2005.07.21,
US 2001017192 A1,2001.08.30,
US 4526635 A,1985.07.02,
US 2006169210 A1,2006.08.03,

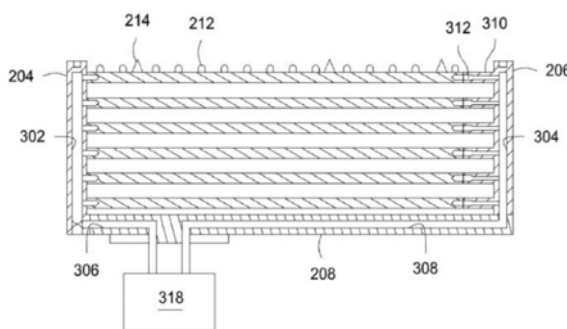
审查员 武树杰

权利要求书2页 说明书5页 附图4页

(54)发明名称
多基板热管理设备

(57)摘要

本文中提供了多基板热管理设备的实施例。在一些实施例中,多基板热管理设备包括:多个板,所述多个板竖直地布置在彼此上方;多个通道,所述多个通道延伸穿过所述多个板中的每一个;供应歧管,所述供应歧管包括供应通道,所述供应通道在第一位置耦接到所述多个板;以及返回歧管,所述返回歧管包括返回通道,所述返回通道在第二位置通过多个支腿耦接到所述多个板,其中所述供应通道和所述返回通道被流体耦接到所述多个通道,以使传热流体流过所述多个板。



CN 106575619 B

1. 一种多基板热管理设备,所述多基板热管理设备包括:
多个板,所述多个板竖直地布置在彼此上方并间隔开,以使得基板被抬离所述多个板中的每一个板的上表面或将基板下降到所述多个板中的每一个板的上表面;
多个通道,所述多个通道延伸穿过所述多个板中的每一个;
供应歧管,所述供应歧管包括供应通道,所述供应通道在第一位置耦接到所述多个板;
以及
返回歧管,所述返回歧管包括返回通道,所述返回通道在第二位置通过多个支腿耦接到所述多个板,其中所述供应通道和所述返回通道被流体耦接到所述多个通道,以使传热流体流过所述多个板。
2. 根据权利要求1所述的多基板热管理设备,其中所述多个板中的每一个包括在上表面上的多个接触元件以将基板支撑在其上。
3. 根据权利要求2所述的多基板热管理设备,其中所述多个接触元件包括41个接触元件。
4. 根据权利要求2所述的多基板热管理设备,其中所述多个接触元件是由氮化硅(SiN)形成。
5. 根据权利要求2所述的多基板热管理设备,其中所述多个接触元件具有距所述多个板中的每一个的上表面0.007英寸的高度。
6. 根据权利要求2所述的多基板热管理设备,其中所述多个接触元件均等地分布在所述多个板中的每一个周围。
7. 根据权利要求1所述的多基板热管理设备,其中所述多个支腿包括多个通道,所述多个通道被流体耦接到所述多个板中的所述多个通道。
8. 根据权利要求7所述的多基板热管理设备,其中所述多个支腿中的所述多个通道的直径从最上支腿至最下支腿减小。
9. 根据权利要求8所述的多基板热管理设备,其中所述多个支腿中的所述多个通道的直径从所述最上支腿处的0.1875英寸减小至所述最下支腿处的0.1495英寸。
10. 根据权利要求1所述的多基板热管理设备,其中所述多个板中的每一个具有在0.38英寸与0.5英寸之间的厚度。
11. 根据权利要求1所述的多基板热管理设备,进一步包括:
多个销,所述多个销从所述多个板中的每一个的上表面延伸,其中当基板设置在所述板上时,所述多个销环绕所述基板以防所述基板滑动。
12. 根据权利要求1所述的多基板热管理设备,进一步包括:
升降组件,所述升降组件包括多个分叉,所述多个分叉延伸穿过所述多个板的周边中的对应的多个凹槽,以将基板抬离所述板的上表面。
13. 一种基板处理设备,所述设备包括:
工厂接口,所述工厂接口用于与基板处理平台对接,所述工厂接口包括坞站和工厂接口机器人,以便将基板从所述工厂接口传送到所述基板处理平台;
多基板热管理设备,所述多基板热管理设备设置在所述工厂接口与所述基板处理平台之间,使得所述工厂接口机器人可将基板放入所述多基板热管理设备或将基板从所述多基板热管理设备移除;以及

传热流体供应源,所述传热流体供应源被耦接到所述多基板热管理设备,以向所述多基板热管理设备提供传热流体,

其中所述多基板热管理设备正如前述权利要求中的任一项所述。

14. 根据权利要求13所述的设备,其中所述多基板热管理设备设置在负载锁定腔室中,所述负载锁定腔室耦接在所述工厂接口与所述基板处理平台之间。

15. 根据权利要求14所述的设备,其中所述多基板热管理设备被耦接到所述坞站。

多基板热管理设备

技术领域

[0001] 本公开的实施例总体涉及基板处理设备。

背景技术

[0002] 设置在基板上的膜通常在高温下沉积。因此,处于升高温度下的完成基板在它们从工艺腔室中移除时会对氧气暴露敏感。因此,完成的基板通常被冷却至室温或接近于室温,以最小化基板对氧气暴露的敏感度。

[0003] 目前,在一些基板处理系统中,使用被动冷却方法来同时冷却多个处理过的基板。然而,被动冷却方法需要约5-10分钟以将基板温度降至低于30°C(例如,大约室温)。因此,处理系统的产量大大降低。或者,在一些处理系统中,使用主动冷却设备来冷却处理过的基板。然而,这种设备每次仅冷却一个基板,这也减少了处理系统的产量。此外,主动冷却设备仍然无法将处理过的基板快速冷却至室温或接近于室温。

[0004] 因此,发明人提供了一种用于与集成制造系统一起使用的改进的多基板热管理设备。

发明内容

[0005] 本文中提供了用于处理基板的方法和设备的实施例。在一些实施例中,多基板热管理设备包括:多个板,所述多个板竖直地布置在彼此上方;多个通道,所述多个通道延伸穿过所述多个板中的每一个;供应歧管,所述供应歧管包括供应通道,所述供应通道在第一位置耦接到所述多个板;以及返回歧管,所述返回歧管包括返回通道,所述返回通道在第二位置通过多个支腿耦接到所述多个板,其中所述供应通道和所述返回通道被流体耦接到所述多个通道,以使传热流体流过所述多个板。

[0006] 在一些实施例中,用于处理基板的设备包括:工厂接口,所述工厂接口用于与基板处理平台对接,所述工厂接口包括坞站和工厂接口机器人,以便将基板从所述工厂接口传送到所述基板处理平台;多基板热管理设备,所述多基板热管理设备设置在所述工厂接口与所述基板处理平台之间,使得所述工厂接口机器人可将基板放入所述多基板热管理设备或将基板从所述多基板热管理设备移除;以及传热流体供应源,所述传热流体供应源被耦接到所述多基板热管理设备,以向所述多基板热管理设备提供传热流体。所述多基板热管理设备包括:多个板,所述多个板竖直地布置在彼此上方;多个通道,所述多个通道延伸穿过所述多个板中的每一个;供应歧管,所述供应歧管包括供应通道,所述供应通道在第一位置耦接到所述多个板;以及返回歧管,所述返回歧管包括返回通道,所述返回通道在第二位置通过多个支腿耦接到所述多个板,其中所述供应通道和所述返回通道被流体耦接到所述多个通道,以使传热流体流过所述多个板。

[0007] 在一些实施例中,多基板热管理设备包括:多个板,所述多个板竖直地布置在彼此上方,其中所述多个板中的每一个包括均等地分布在上表面上以将基板支撑在其上的41个接触元件;多个通道,所述多个通道延伸穿过所述多个板中的每一个;供应歧管,所述供应

歧管包括供应通道,所述供应通道在第一位置耦接到所述多个板;以及返回歧管,所述返回歧管包括返回通道,所述返回通道在第二位置通过多个支腿耦接到所述多个板,其中所述多个支腿中的所述多个通道的直径从最上支腿至最下支腿减小,并且其中所述供应通道和所述返回通道被流体耦接到所述多个通道,以使传热流体流过所述多个板。

[0008] 以下描述本公开的其他和进一步实施例。

附图说明

[0009] 可参考附图中描绘的本公开的说明性实施例来理解以上简要概述并以下更详细讨论的本公开的实施例。然而,附图仅例示了本公开的典型实施例,并且因此不应视为对范围的限制,因为本公开可允许其他等效实施例。

[0010] 图1是根据本公开的一些实施例的具有多基板热管理设备的处理系统的示意图。

[0011] 图2是根据本公开的一些实施例的多基板热管理设备的等距视图。

[0012] 图3是根据本公开的一些实施例的多基板热管理设备的横截面图。

[0013] 图4是根据本公开的一些实施例的多基板热管理设备的等距视图。

[0014] 图5是根据本公开的一些实施例的适用于与多基板热管理设备一起使用的升降设备的等距视图。

[0015] 图6是根据本公开的一些实施例的多基板热管理设备的侧视横截面图。

[0016] 图7是图6的多基板热管理设备的俯视图。

[0017] 为了促进理解,已尽可能使用相同附图标记来指定各图所共有的相同元件。附图未按比例绘制,并且为了清楚起见,可以简化。一个实施例的元件和特征可有利地并入其他实施例,而不进一步地叙述。

具体实施方式

[0018] 本公开的实施例总体涉及用于集成基板制造系统的多基板热管理设备。本发明的多基板热管理设备的实施例有利地直接安装到基板处理工具的工厂接口(FI)上,并且将多个基板同时冷却或加热,由此增大基板处理工具的产量,同时还将对基板处理工具所占据的占地面积的任何负面影响最小化。

[0019] 图1是可适于与本文所公开的本发明的设备一起使用的示例性的多腔室处理系统100的示意性俯视图。可根据本文所提供的教导内容适当修改的合适的多腔室处理系统的示例包括ENDURA[®]、CENTURA[®]和PRODUCER[®]处理系统或可从位于加利福尼亚州圣克拉拉市的应用材料公司(Applied Materials, Inc.)购得的其他适合的处理系统。其他处理系统(包括来自其他制造商的那些)可适配成受益于本公开。

[0020] 在一些实施例中,多腔室处理系统100一般可以包括真空密封处理平台102、工厂接口104和系统控制器140。处理平台102可以包括多个工艺腔室190A-F和耦接到传送腔室188的至少一个负载锁定腔室184(示出两个)。传送机器人106(以下关于图2和图3所述)设置在传送腔室188的中心,以便在负载锁定腔室184与工艺腔室190A-F之间传送基板。工艺腔室190A-F可配置成执行各种功能,包括涵盖原子层沉积(ALD)、化学气相沉积(CVD)、物理气相沉积(PVD)、蚀刻、预清洁、脱气、取向与定中心、退火和其他基板工艺的层沉积。每个工艺腔室190A-F均可包括狭缝阀或其他可选择性密封的开口,以便选择性地工艺腔室

190A-F的相应内部容积流体耦接到传送腔室188的内部容积。类似地,每个负载锁定腔室184均可包括端口,以便选择性地将负载锁定腔室184的相应内部容积流体耦接到传送腔室188的内部容积。

[0021] 工厂接口104通过负载锁定腔室184耦接到传送腔室188。在一些实施例中,每个负载锁定腔室184均可包括耦接到工厂接口104的第一端口123和耦接到传送腔室188的第二端口125。负载锁定腔室184可耦接到压力控制系统,所述压力控制系统抽空负载锁定腔室184并使负载锁定腔室通气,以便促进在传送腔室188的真空环境与工厂接口104的基本周围(例如,大气)环境之间传送基板。

[0022] 在一些实施例中,工厂接口104包括至少一个坞站183和至少一个工厂接口机器人185(示出一个),以便将基板从工厂接口104传送到处理平台102,以便通过负载锁定腔室184进行处理。坞站183被配置成接纳一个或多个(示出四个)前开式联合晶片盒(FOUP)187A-D。任选地,一个或多个计量站(未示出)可耦接到工厂接口104,以便促进来自FOUP 187A-D的基板的测量。工厂接口104中设置的工厂接口机器人185能够线性移动和旋转移动(箭头182),以使基板匣盒在负载锁定腔室184与一个或多个FOUP 187A-D之间穿梭。

[0023] 在一些实施例中,本发明的多基板热管理设备设置在负载锁定腔室184中,以便促进在处理平台102与工厂接口104之间传送一个或多个基板前调节(例如,加热或冷却)一个或多个基板。例如,在一些实施例中,可将多基板热管理设备用于在一个或多个处理过的基板从处理平台102中移除并暴露于坞站183的周围环境前,冷却所述一个或多个处理过的基板。或者,多基板热管理设备可耦接到坞站183而取代FOUP 187A-D中的一者,或耦接在工厂接口104上的另一位置处。

[0024] 图2描绘根据本公开的一些实施例的多基板热管理设备200。多基板热管理设备200包括多个板202(示出六个),所述多个板202用于当基板被放置在其上时冷却基板。所述板竖直地布置在彼此上方。每个板202的厚度可以在约0.38英寸与0.5英寸之间。在一些实施例中,板202的数量对应于工艺腔室190的数量。板202可由具有高热导率的任何材料(例如,铝)制成。

[0025] 供应歧管204在第一位置耦接到板202,以将传热流体从传热流体供应源(例如,图3所绘318)提供到板202中的每一个。返回歧管206在第二位置耦接到板202,以从每个板202中移除传热流体来将其返回至传热流体源。在图2所示实施例中,第一位置和第二位置设置在多个板202的相对侧上。在一些实施例中,供应歧管204和返回歧管206被耦接到供应/返回区块208,传热流体通过供应/返回区块流到供应歧管204和从返回歧管206流出。供应歧管204和返回歧管206可使用固定元件216(例如,螺杆)耦接到板202。

[0026] 每个板202包括设置成穿过板202的多个凹槽210。多个凹槽210被设置在板202的周边,并且允许升降组件(图5所示)从中穿过以将基板抬离板202或将基板下降至板202上。

[0027] 每个板202包括多个接触元件212,所述多个接触元件设置在相应板202的上表面上。当基板被放置在板202上时,基板搁置在多个接触元件212上。接触元件212是由能够承受基板高温而同时防止其背面上产生颗粒的材料形成。在一些实施例中,接触元件212可由氮化硅(SiN)形成。

[0028] 发明人已经观察到,接触元件212的位置和数量可造成或防止基板在快速冷却或加热期间变形。另外,接触元件的位置和数量也影响了基板的冷却/加热均匀性。因此,发明

人已发现,接触元件212围绕板202均等分布确保最佳的冷却/加热均匀性。在一些实施例中,接触元件212数量可以是41个。然而,接触元件212的数量可替代地更多或更少。为进一步改进冷却/加热时间和均匀性,接触元件212靠近板202的上表面定位。在一些实施例中,接触元件具有高于每个板202的上表面约0.007英寸的高度。如本文所用,术语“约”表示在标称值的10%内。接触元件212的子集被设置在距放置在其上的基板的直径(例如,150mm、200mm、300mm、450mm等等)的约5mm内,以进一步改进板202的冷却/加热性能。在一些实施例中,可将多个销214设置在板202上,位于将要被放置在板202上的基板的直径外侧,以便防止基板滑动。销214是由能够承受操作温度并在接触时对基板几乎不造成的损坏的材料形成。例如,销214可由石英形成。

[0029] 图3描绘根据本公开的一些实施例的多基板热管理设备200的横截面图。如图3所描绘,供应歧管204包括供应通道302,所述供应通道被流体耦接到供应/返回区块208中的第一通道306。返回歧管206包括返回通道304,所述返回通道304被流体耦接到供应/返回区块208中的第二通道308。返回歧管206还包括了多个支腿310,所述多个支腿将返回歧管206耦接到板202。支腿310各自包括通道312,所述通道312在一端处被流体耦接到板202中的多个通道402(以下参考图4论述),而在另一端处被流体耦接到返回通道304。为了促进放置在板202上的基板传热,传热流体从传热流体供应318供应到供应/返回区块208。

[0030] 传热流体流过第一通道306,并且随后流过供应通道302。接着,传热流体分布到每个板202中的多个通道402。之后,已加热/冷却的传热流体流过多个通道312、返回通道304,并最终流过第二通道308。在一些实施例中,提供基本上等同的流量通过板202中的每者,以有利地在板202上放置的所有基板上提供基本上等同的温度变化速率。例如,在一些实施例中,多个通道312的直径可从距传热流体供应318最远的板202(即,最上支腿310)至距传热流体供应318最近的板202(即,最下支腿310)减小。例如,在一些实施例中,多个通道312的直径从顶板处的约0.1875英寸变化为底板处的约0.1495英寸。然而,多个通道312的直径可以任何方式变化,以便提供通过板202的传热流体的基本上等同的流量。如本文所使用,术语“基本上等效的”或“基本上等同的”表示较小值在较大值的约10%内。如上定义,术语“基本上等效的”或“基本上等同的”可已用于描述本公开的其他方面,诸如导管(或通道)长度、流动长度、横截面积、流率等等。

[0031] 图4描绘根据本公开的一些实施例的多基板热管理设备的一部分的等距视图,其详细示出了板202中一个的局部剖切。如图4所绘,每个板202包括多个通道402,所述多个通道被设置成穿过板202并且从供应通道302延伸到通道312。在一些实施例中,歧管可设置在通道402的相应端部,以便促进将多个通道402流体耦接到供应通道302和通道312。多个通道402具有足以维持通过每个板202的传热流体的期望流量的流导率(长度和直径)。例如,在一些实施例中,多个通道402具有足以使至少0.5加仑/分钟(gpm)的传热流体通过板202的流导率(长度和直径)。

[0032] 图5描绘适于与多基板热管理设备200一起使用的升降组件500。升降组件500包括基部502和从基部502向上延伸的多个臂504(示出三个)。多个臂504中的每一个包括与板202的数量对应的多个分叉506。多个分叉506被配置为装配在每个板202中的凹槽210内。升降组件500可相对于多个板202移动,以选择性地将基板510抬离板202或将基板510下降到板202上。升降组件500还包括了在与基部502相对的端部处耦接到多个臂504的加强构件

508。加强构件508有利于将多个臂504维持到位。

[0033] 图6描绘根据本公开的一些实施例的多基板热管理设备600。类似于多基板热管理设备200,多基板热管理设备600包括多个板602、包括供应通道608的供应歧管604、以及包括返回通道610的返回歧管606。虽然并未示出,但是多个板602中的每一个也会包括多个接触元件和销,如以上关于图2所述。在与图6一致的实施例中,板602、供应歧管604和返回歧管606是由相同材料整体形成。为了简化构造,桥接部分614在板602的最上板上方从供应歧管604延伸到返回歧管606。多基板热管理设备200和600之间的另一差异是板602中无通道。多基板热管理设备600通过使传热流体流过供应歧管604、桥接部分614和返回歧管606来冷却/加热多个基板。热量通过板602传递至基板/从基板传递,并且传递至流过各通道的传热流体/从流过各通道的传热流体传递。因此,多基板热管理设备600是由具有高导热性的材料(例如,铝)形成。

[0034] 多基板热管理设备600包括具有多个分叉612的升降组件,以促进将基板放置到板602上或从板602移除基板。如图7所示,将多个分叉612在传热过程中下降到对应凹口702中,并且升高(如图6所示)以将基板抬离板602或是接收基板。

[0035] 尽管上述内容针对本公开的实施例,但是也可在不背离本公开的基本范围的情况下设计本公开的其他和进一步实施例。

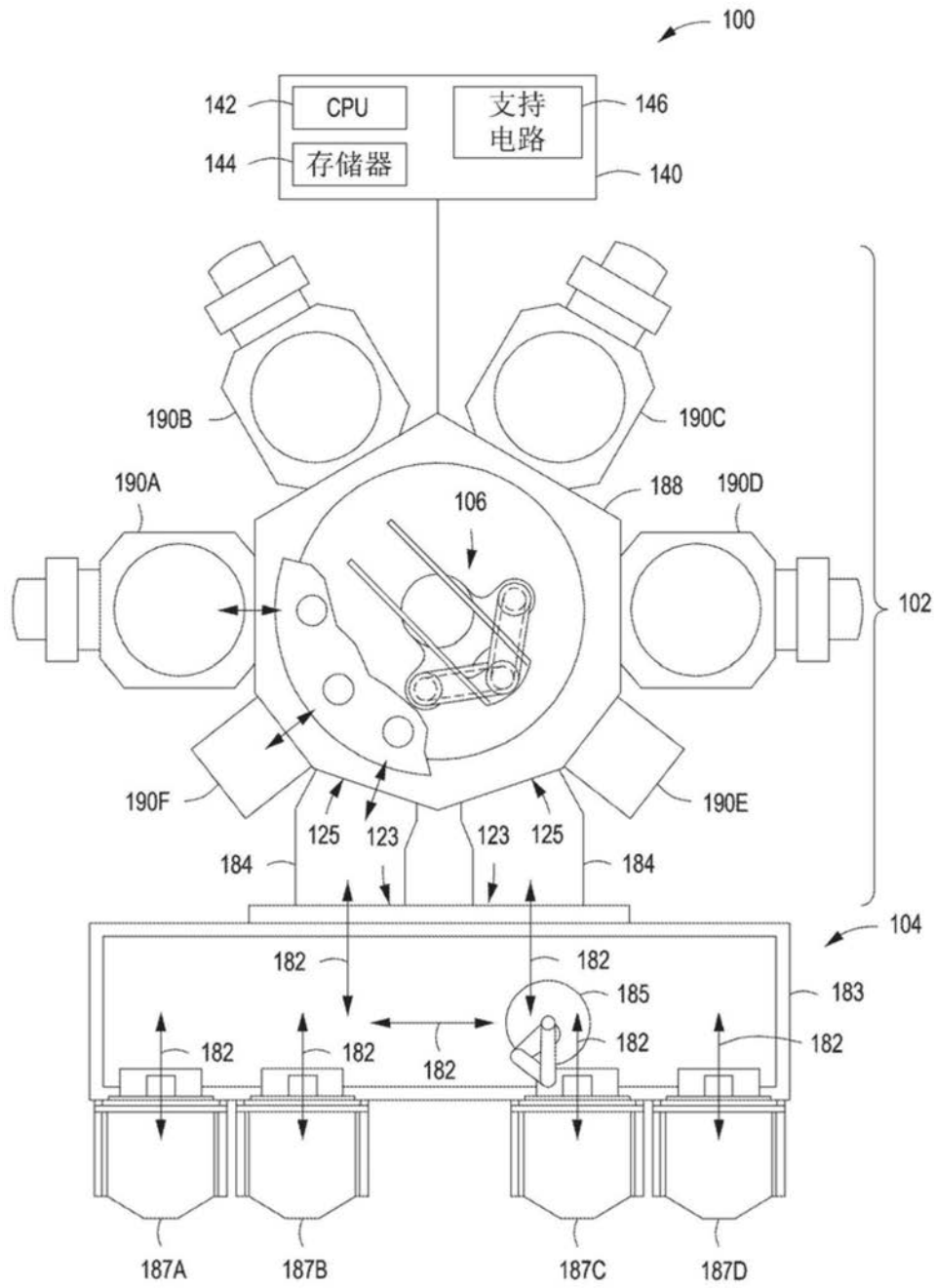


图1

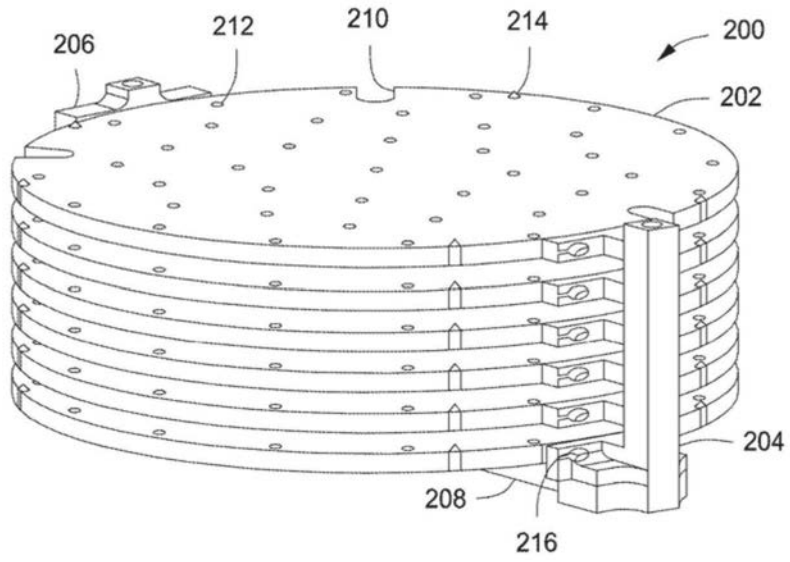


图2

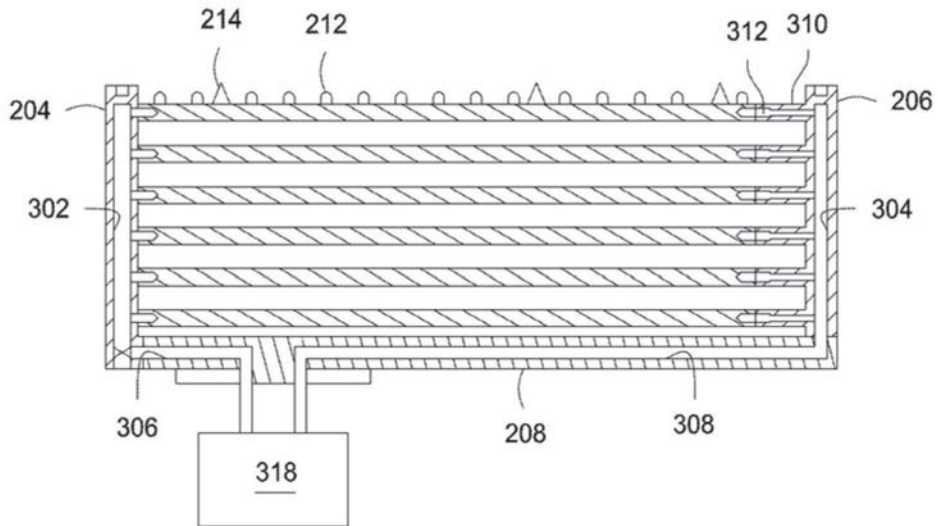


图3

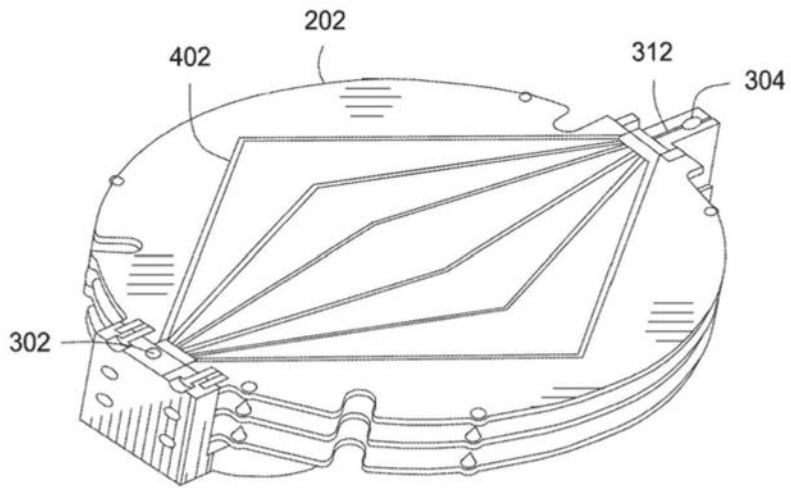


图4

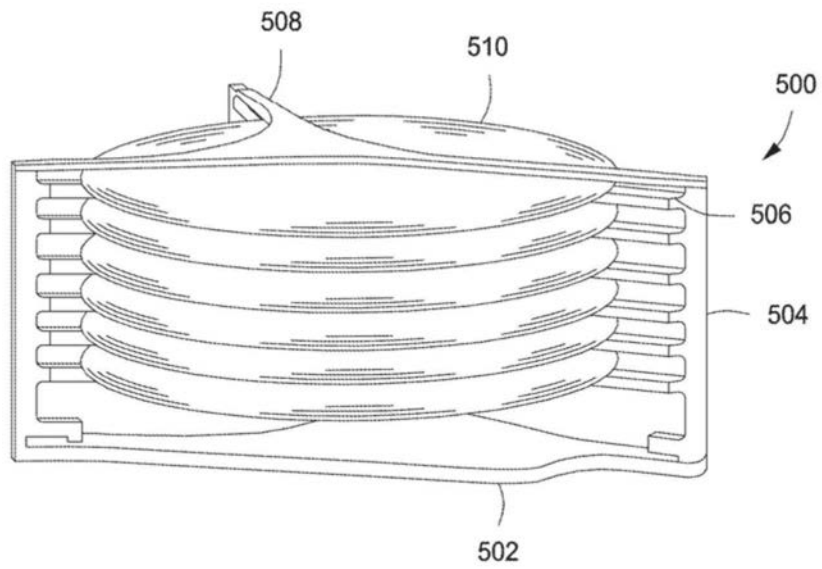


图5

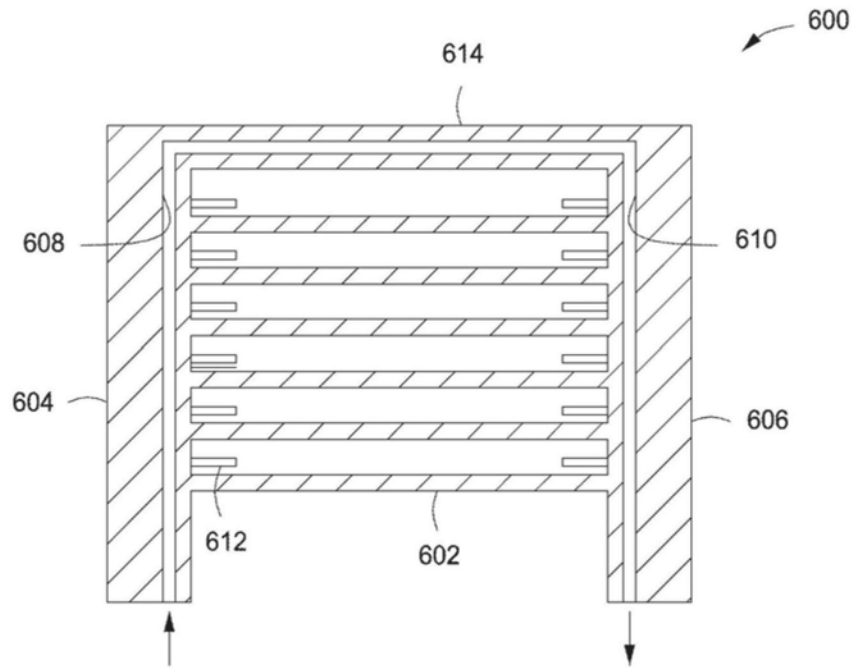


图6

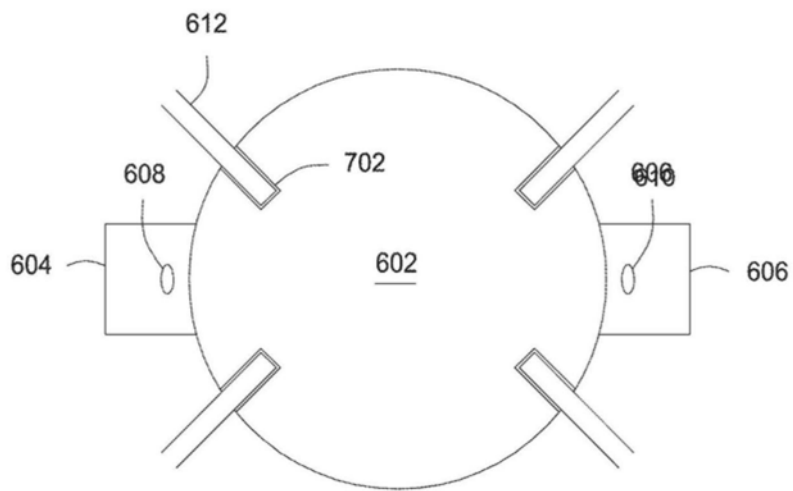


图7