



(12)发明专利申请

(10)申请公布号 CN 106785238 A

(43)申请公布日 2017.05.31

(21)申请号 201710084147.7

H01M 10/6556(2014.01)

(22)申请日 2017.02.16

(71)申请人 华霆(合肥)动力技术有限公司
地址 230000 安徽省合肥市经济技术开发区青鸾路26号(5号楼)

(72)发明人 赵丽 苏俊松 李树民 劳力
王扬 周鹏

(74)专利代理机构 北京超凡志成知识产权代理
事务所(普通合伙) 11371
代理人 邓超

(51)Int. Cl.

H01M 10/617(2014.01)

H01M 10/625(2014.01)

H01M 10/6568(2014.01)

H01M 10/6554(2014.01)

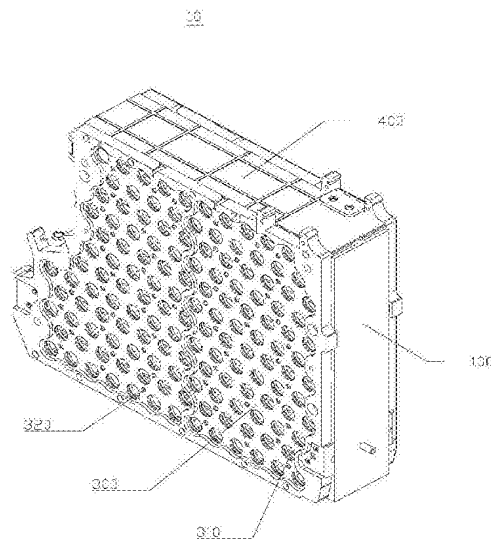
权利要求书1页 说明书6页 附图4页

(54)发明名称

电池模组及均温结构

(57)摘要

本发明实施例提供一种电池模组及均温结构,所述电池模组包括热管理装置和多个单体电池,该电池模组还包括均温结构,该均温结构包括至少一个分别与所述热管理装置和至少一个所述单体电池接触的均温件,该均温件用于将所述热管理装置的热量或冷量传导至所述单体电池。所述电池模组及均温结构能够给与所述均温件接触的单体电池降温或升温以使该单体电池的温度与内部的单体电池的温度更接近。



1. 一种电池模组,包括热管理装置和多个单体电池,其特征在于,该电池模组还包括均温结构,该均温结构包括至少一个分别与所述热管理装置和至少一个所述单体电池接触的均温件,该均温件用于将所述热管理装置的热量或冷量传导至所述单体电池。

2. 如权利要求1所述的电池模组,其特征在于,所述均温件远离所述单体电池一侧设置有真空空腔。

3. 如权利要求1所述的电池模组,其特征在于,所述均温件设置有至少一个用于收容所述单体电池的第一容置槽。

4. 如权利要求3所述的电池模组,其特征在于,所述第一容置槽为与所述单体电池的形状匹配的弧形凹槽。

5. 如权利要求1所述的电池模组,其特征在于,所述均温件设置有至少一个用于容置所述热管理装置的一部分的第二容置槽。

6. 如权利要求5所述的电池模组,其特征在于,所述电池模组的单体电池被划分为多层子模组,所述热管理装置为绕行于该多层子模组间的液冷扁管,所述第二容置槽为与所述液冷扁管显露在电池模组边缘部分的形状配合的凹槽。

7. 一种均温结构,应用于电池模组,该电池模组包括热管理装置和多个单体电池,其特征在于,该均温结构包括至少一个分别与所述热管理装置和至少一个所述单体电池接触的均温件,该均温件用于将所述热管理装置的热量或冷量传导至所述单体电池。

8. 如权利要求7所述的均温结构,其特征在于,所述均温件远离所述单体电池一侧设置有真空空腔。

9. 如权利要求7所述的均温结构,其特征在于,所述均温件设置有至少一个用于收容所述单体电池的第一容置槽。

10. 如权利要求7所述的均温结构,其特征在于,所述均温件设置有至少一个用于容置所述热管理装置的一部分的第二容置槽。

电池模组及均温结构

技术领域

[0001] 本发明涉及电池散热技术领域,具体而言,涉及一种电池模组及均温结构。

背景技术

[0002] 目前,汽车的尾气排放是环境污染的主要原因之一。由于纯电动汽车的尾气排放量较少甚至没有,因此纯电动汽车的研发和设计越来越受到各大厂商的青睐。纯电动汽车的能量主要来源于电池模组,电池模组的使用寿命直接影响纯电动汽车的使用体验。现有技术中的热管理装置或热管理方法并不能很好地调整每一个单体电池的温度,导致电池模组的一些单体电池与其它位置的单体电池的温差较大。

发明内容

[0003] 有鉴于此,本发明实施例的目的在于提供一种电池模组及均温结构。

[0004] 本发明实施例提供的一种电池模组,包括热管理装置和多个单体电池,该电池模组还包括均温结构,该均温结构包括至少一个分别与所述热管理装置和至少一个所述单体电池接触的均温件,该均温件用于将所述热管理装置的热量或冷量传导至所述单体电池。

[0005] 优选地,所述均温件远离所述单体电池一侧设置有真空空腔。

[0006] 优选地,所述均温件设置有至少一个用于收容所述单体电池的第一容置槽。

[0007] 优选地,所述第一容置槽为与所述单体电池的形状匹配的弧形凹槽。

[0008] 优选地,所述均温件设置有至少一个用于容置所述热管理装置的一部分的第二容置槽。

[0009] 优选地,所述电池模组的单体电池被划分为多层子模组,所述热管理装置为绕行于该多层子模组间的液冷扁管,所述第二容置槽为与所述液冷扁管显露在电池模组边缘部分的形状配合的凹槽。

[0010] 本发明实施例还提供一种均温结构,应用于电池模组,该电池模组包括热管理装置和多个单体电池,该均温结构包括至少一个分别与所述热管理装置和至少一个所述单体电池接触的均温件,该均温件用于将所述热管理装置的热量或冷量传导至所述单体电池。

[0011] 优选地,所述均温件远离所述单体电池一侧设置有真空空腔。

[0012] 优选地,所述均温件设置有至少一个用于收容所述单体电池的第一容置槽。

[0013] 优选地,所述均温件设置有至少一个用于容置所述热管理装置的一部分的第二容置槽。

[0014] 与现有技术相比,本发明提供的电池模组及均温结构,所述均温结构的均温件与电池模组的单体电池和所述热管理装置接触,从而将可以热管理装置的热量或冷量传导至所述单体电池,从而给与所述均温件接触的单体电池降温或升温以使该单体电池的温度与内部的单体电池的温度更接近。

[0015] 为使本发明的上述目的、特征和优点能更明显易懂,下文特举较佳实施例,并配合所附附图,作详细说明如下。

附图说明

[0016] 为了更清楚地说明本发明实施例的技术方案,下面将对实施例中所需要使用的附图作简单地介绍,应当理解,以下附图仅示出了本发明的某些实施例,因此不应被看作是对范围的限定,对于本领域普通技术人员来讲,在不付出创造性劳动的前提下,还可以根据这些附图获得其他相关的附图。

[0017] 图1为本发明较佳实施例提供的电池模组的结构示意图。

[0018] 图2为图1所示的电池模组的爆炸图。

[0019] 图3为本发明较佳实施例提供的均温结构的均温件的结构示意图。

[0020] 图4为图3沿IV-IV线的剖面视图。

[0021] 图5为本发明另一实施例提供的电池模组的爆炸图。

[0022] 图标:10-电池模组;100-均温结构;110-均温件;111-第一容置槽;112-第二容置槽;113-真空空腔;120-导热件;121-第三容置槽;200-模组支撑架;210-第一通孔;220-第一安装孔;300-集流板;310-第二通孔;320-第二安装孔;400-侧板;500-热管理装置;600-单体电池;700-固定件;10'-电池模组。

具体实施方式

[0023] 下面将结合本发明实施例中附图,对本发明实施例中的技术方案进行清楚、完整地描述,显然,所描述的实施例仅仅是本发明一部分实施例,而不是全部的实施例。通常在此处附图中描述和示出的本发明实施例的组件可以以各种不同的配置来布置和设计。因此,以下对在附图中提供的本发明的实施例的详细描述并非旨在限制要求保护的本发明的范围,而是仅表示本发明的选定实施例。基于本发明的实施例,本领域技术人员在没有做出创造性劳动的前提下所获得的所有其他实施例,都属于本发明保护的范围。

[0024] 应注意到:相似的标号和字母在下面的附图中表示类似项,因此,一旦某一项在一个附图中被定义,则在随后的附图中不需要对其进行进一步定义和解释。同时,在本发明的描述中,术语“第一”、“第二”等仅用于区分描述,而不能理解为指示或暗示相对重要性。

[0025] 本发明的描述中,需要说明的是,术语“上”、“下”、“内”、“外”等指示的方位或位置关系为基于附图所示的方位或位置关系,或者是该发明产品使用时惯常拜访的方位或位置关系,仅是为了便于描述本发明和简化描述,而不是指示或暗示所指的装置或元件必须具有特定的方位、以特定的方位构造和操作,因此不能解释为本发明的限制。

[0026] 本发明的描述中,还需要说明的是,除非另有明确的规定和限定,术语“设置”、“安装”、“连接”应做广义理解,例如,可以是固定连接,也可以是可拆卸连接,或一体地连接;可以是机械连接,也可以是电连接;可以是直接连接,也可以是通过中间媒介间接连接,可以是两个元件内部的连通。对于本领域的普通技术人员而言,可以根据具体情况理解上述术语在本发明中的具体含义。

[0027] 图1为本发明较佳实施例提供的电池模组10的结构示意图。图2为图1所示的电池模组的爆炸图。如图1及2所示,所述电池模组10包括热管理装置500、多个单体电池600、均温结构100。该均温结构100包括至少一个分别与所述热管理装置500和至少一个所述单体电池600接触的均温件,该均温件用于将所述热管理装置500的热量或冷量传导至所述单体

电池600,以对单体电池600进行热管理。上述的电池模组10可以通过所述均温件的传热使单体电池600的温度不会极热或极冷,从而提高电池模组10的使用寿命。本实施例中,图中示出的均温结构100由一个均温件组成,在其它实施例中,也可以由多个均温件组成。

[0028] 本实施例中,所述均温件可安装在所述电池模组10的边缘。此时,所述均温件与电池模组10边缘的单体电池600及热管理装置500接触。

[0029] 如图2所示,所述电池模组10的单体电池600被划分为多层子模组,所述热管理装置500可以是绕行于该多层子模组之间的液冷扁管。所述均温件可以安装在所述电池模组10的边缘,与电池模组10边缘的单体电池600及显露在电池模组10边缘的液冷扁管接触。在一个实例中,所述电池模组10持续使用会导致所述电池模组10温度升高,通过在所述液冷扁管注入冷水等低温液态物,从而给电池模组10的单体电池600进行散热降温。所述均温件将从所述液冷扁管接收到的冷量传递给接触到的单体电池600,以给与均温件接触的单体电池600进一步地降温。在另一个实例中,所述电池模组10长期暴露在低温条件下时会导致电池模组10温度降低,通过在所述液冷扁管注入热水等高温液态物以实现给电池模组10的单体电池600升温。此时,所述均温件可将所述液冷扁管接收到的热量传递给接触到的单体电池600,以给与均温件接触的单体电池600进一步地升温。具体地,由于边缘的单体电池600不能够很好地与液冷扁管接触,导致没有均温件的电池模组边缘的单体电池600相较于内部的单体电池600存在温差,通过在电池模组10的边缘设置均温件可以使边缘的单体电池600的温度能够趋近内部的单体电池600的温度,实现内外单体电池的均温效果。

[0030] 当然,在其它实施方式中,所述均温件也可以设置在多层子模组间。若所述热管理装置500为穿插在所述单体电池600之间的装置。若所述热管理装置500为液冷扁管,所述均温件的至少一端与液冷扁管接触。在另外的实施例中,所述均温结构100可以包括多个均温件,例如,可在所述电池模组10的边缘及多层子模组间等所需要的位置,均设置所述均温件,更好的实现内外单体电池的均温效果。

[0031] 本实施例中,如图3所示,图3为本发明较佳实施例提供的均温结构100的均温件110的结构示意图。所述均温件110可以是均温板。所述均温板的宽度可以为两个模组支撑架200之间的距离,所述均温板的长度可与电池模组与所述均温板接触边缘的宽度相同。

[0032] 具体地,如图3所示,所述均温件110可设置有至少一个用于收容所述单体电池600的第一容置槽111。所述第一容置槽111可以设置成与所述单体电池600接触部分匹配的形状。在一个实例中,所述单体电池600为圆柱电芯时,所述第一容置槽111为与所述圆柱电芯的形状匹配的弧形凹槽,使得单体电池600放置于第一容置槽111时,能够与均温件110充分接触。在另一个实例中,所述单体电池600为方形电池时,所述第一容置槽111可以是由三个侧面围成的长方体容置槽。如上所述,通过在所述均温件110上设置所述第一容置槽111,而且所述第一容置槽111的形状与所述单体电池600匹配的凹槽,可以使均温件110能够与单体电池600充分接触以更好地吸收单体电池600的热量或冷量,提高均温件110的传热效率,达到更好的均温效果。

[0033] 本实施例中,所述均温件110还设置有至少一个用于容置所述热管理装置500的一部分的第二容置槽112。例如,所述第二容置槽112可以是与所述热管理装置500(如液冷扁管)显露在电池模组10边缘部分的形状配合的凹槽。通过设置所述第二容置槽112,而且所述第二容置槽112的形状与所述液冷扁管匹配的凹槽,可以使均温件110能够与热管理装置

500 (如液冷扁管)充分接触以更好地吸收液冷扁管的热量或冷量,提高均温件110的传热效率,提高均温效果。

[0034] 如图4所示,本实施例中,若所述均温件110设置在电池模组10的边缘,所述均温件110远离所述单体电池600一侧可设置真空空腔113。在一个实例中,所述真空空腔113为长方体空腔,所述长方体空腔的长度略小于与所述均温件110接触的所述电池模组10一边的边长。例如,所述长方体空腔的长度比所述均温件110接触的所述电池模组10一边的边长小1cm,所述长方体空腔两端的内壁与所述均温件110的对应方向的外壁的距离分别为0.5cm。通过在所述均温件110内设置所述真空空腔113,可以避免所述均温件110吸收的冷量与热量传递至空气中,减少所述均温件110与空气换热,提高均温件110的导热效率。

[0035] 在其它实施例中,若所述均温件110设置在多层子模组间,所述均温件110的两侧分别与单体电池600及热管理装置500接触,所述单体电池600的中间设置有真空空腔,能够减少均温件110一侧的单体电池600与热管理装置500的热量和冷量传递给另一侧的单体电池600与热管理装置500,以使均温件110能够更有效地实现单侧的温度调节。

[0036] 具体地,本实施例中,所述均温件110可以由导热材料制作而成。所述导热材料可以是金属,例如,铝、铁等金属材料。

[0037] 本实施例中,所述均温结构100可包括两个均温件110,所述两个均温件110可设置在电池模组10的相对两侧。

[0038] 所述单体电池600固定在两个模组支撑架200之间。所述模组支撑架200上安装有集流板300。在一个实例中,所述模组支撑架200的外侧还可以安装有侧板400。所述均温件的外侧也可以安装有侧板400。

[0039] 所述模组支撑架200上设置多个由模组支撑架200的第一表面贯穿至相对的第二表面的第一通孔210。所述第一通孔210并列排列成多行多列的通孔。两个模组支撑架200上的第一通孔210的数量相同,且两个模组支撑架200上设置的所述第一通孔210的位置相互对应。详细地,本实施例中,所述模组支撑架200上不同的第一通孔210之间还可设置多个第一安装孔220,所述第一安装孔220用于通过与任意固定件配合将需要安装在所述模组支撑架200上的物件进行固定。

[0040] 在其它实施方式中,所述第一安装孔220也可以省略,而在所述模组支撑架200上不同的第一通孔210之间设置安装柱来替代该第一安装孔220。如此,需要安装在所述模组支撑架200上的物件可套设在所述安装柱实现固定。再一种方式中,请再次参阅图2,两个模组支撑架200还可以通过固定件700固定在一起。

[0041] 所述集流板300安装在所述模组支撑架200的第一表面或第二表面。本实施例中,所述集流板300上设置有与所述模组支撑架200的第一通孔210对应的第二通孔310。在一个实例中,所述第一通孔210与所述第二通孔310的大小相同。本实施例中,所述集流板300上设置有多个第二安装孔320。所述集流板300可通过所述第二安装孔320安装在所述模组支撑架200上。详细地,所述集流板300可以通过以下两种方式安装在所述模组支撑架200上。一种方式是,所述集流板300的第二安装孔320的位置与所述模组支撑架200的第一安装孔220的位置对应,使用固定件穿过所述第一安装孔220与所述第二安装孔320即可需要将所述集流板300安装在所述模组支撑架200上。另一种方式是,所述集流板300通过所述第二安装孔320套设在所述模组支撑架200的安装柱上以固定在所述模组支撑架200上。

[0042] 根据上述实施例中的电池模组10,所述电池模组上安装的均温件110与电池模组10的单体电池600和所述热管理装置500接触,从而将可以热管理装置500的热量或冷量传导至所述单体电池600,从而实现给与所述均温件110接触的单体电池600降温或升温。

[0043] 如图5所示,本发明实施例还提供另一种电池模组10'。本实施例提供的电池模组10'与上述实施例提供的电池模组10相似,其不同之处在于,本实施例中的均温结构100包括均温件110和导热件120。所述导热件120可以吸收位于电池模组10边缘的单体电池散发的热量,进一步使得边缘的单体电池600的温度与内部的单体电池600的温度接近,加强均温结构100的均温效果。

[0044] 如图5所示,所述导热件120设置有至少一个用于收容所述单体电池600的第三容置槽121。具体地,所述第三容置槽121可以设置成与所述单体电池600接触部分匹配的形狀。在一个实例中,所述单体电池600为圆柱电芯时,所述第三容置槽121为与所述圆柱电芯的形狀匹配的弧形凹槽,使得单体电池600放置于第一容置槽111时,能够与均温件110充分接触。在另一个实例中,所述单体电池600为方形电池时,所述第三容置槽121可以是由三个侧面形成的长方体容置槽。如上所述,通过设置所述第三容置槽121,而且所述第三容置槽121的形狀与所述单体电池600匹配的凹槽,可以使导热件120能够与单体电池600充分接触以更好地吸收单体电池600的热量或冷量,提高导热件120的吸热效率,使与所述导热件120接触的单体电池600能够与电池模组10'内部的单体电池600温度更接近,达到更好的均温效果。

[0045] 根据本实施例中的电池模组10',通过使用均温件110及导热件120为边缘的单体电池600调节温度,使边缘的单体电池600能够与内部的单体电池600的温度更接近,使电池模组10'中的单体电池600的温度更加均衡,加强均温结构100的均温效果。

[0046] 在发明还提供另一个实施例,本实施例提供了一种均温结构100,可以应用于上述电池模组10中,该电池模组10包括热管理装置500和多个单体电池600,该均温结构100包括至少一个分别与所述热管理装置500和至少一个所述单体电池600接触的均温件110,该均温件110用于将所述热管理装置500的热量或冷量传导至所述单体电池600。

[0047] 本实施例中,所述均温件110远离所述单体电池600一侧设置有真空空腔113。

[0048] 本实施例中,所述均温件110设置有至少一个用于收容所述单体电池600的第一容置槽111。

[0049] 本实施例中,所述均温件110设置有至少一个用于容置所述热管理装置500的一部分的第二容置槽112。

[0050] 本实施例中的均温结构100与上述实施例的均温结构100相似,关于本实施例中的其它细节可进一步地参考上述电池模组10及电池模组10'中的均温结构100的描述,在此不再赘述。

[0051] 本发明实施例还提供一种电动汽车,所述电动汽车包括电池模组及车体。所述电池模组用于给所述电动汽车供电。本实施例中使用的电池模组与上述实施例提供的电池模组10及电池模组10'类似,关于本实施例中的电池模组可进一步地参考上述两个实施例,在此不再赘述。

[0052] 以上所述仅为本发明的优选实施例而已,并不用于限制本发明,对于本领域的技术人员来说,本发明可以有各种更改和变化。凡在本发明的精神和原则之内,所作的任何修

改、等同替换、改进等,均应包含在本发明的保护范围之内。应注意到:相似的标号和字母在下面的附图中表示类似项,因此,一旦某一项在一个附图中被定义,则在随后的附图中不需要对其进行进一步定义和解释。

[0053] 以上所述,仅为本发明的具体实施方式,但本发明的保护范围并不局限于此,任何熟悉本技术领域的技术人员在本发明揭露的技术范围内,可轻易想到变化或替换,都应涵盖在本发明的保护范围之内。因此,本发明的保护范围应所述以权利要求的保护范围为准。

10

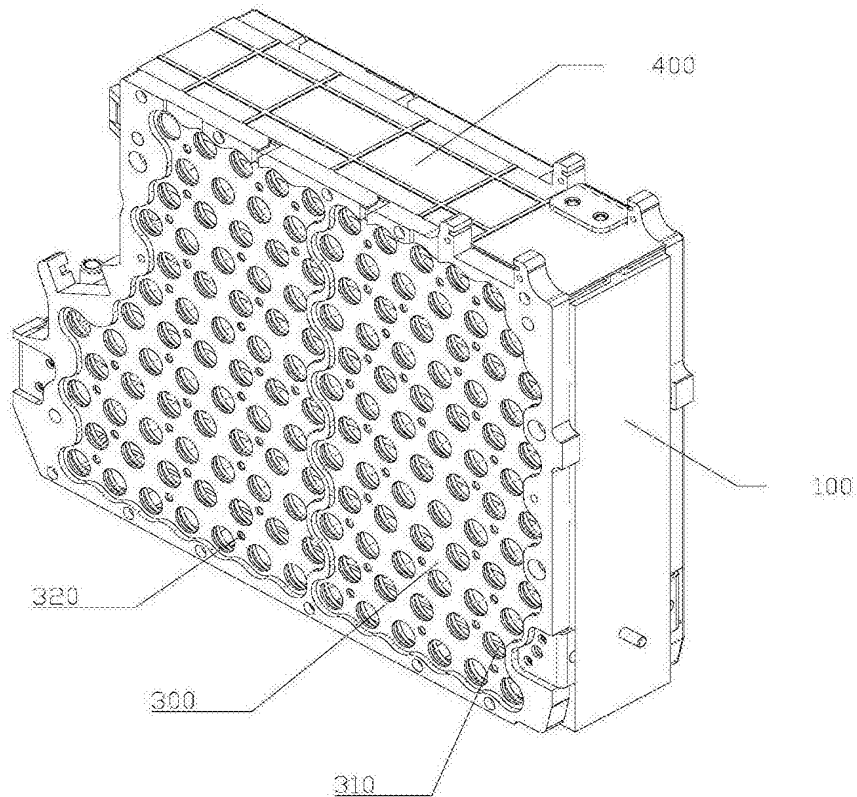


图1

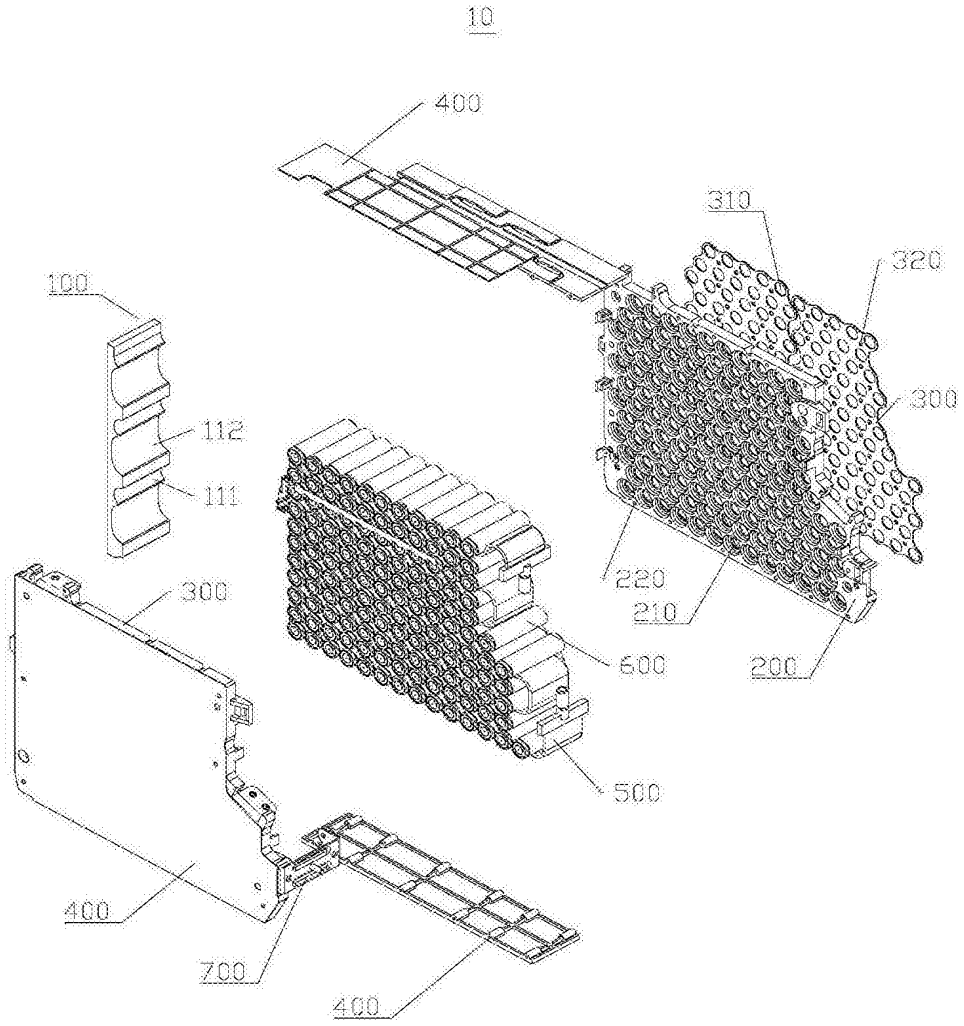


图2

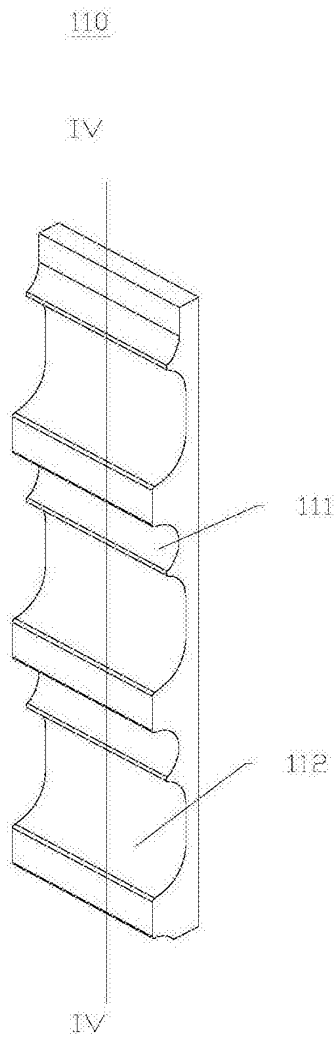


图3

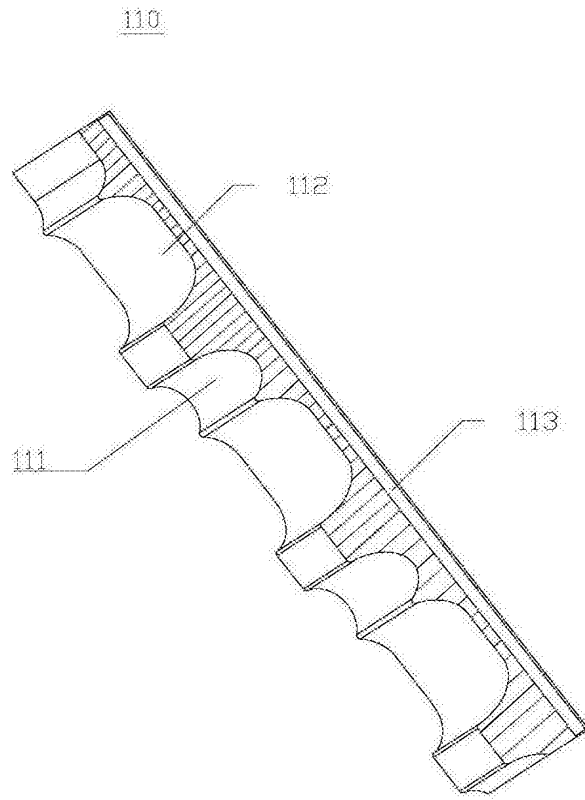


图4

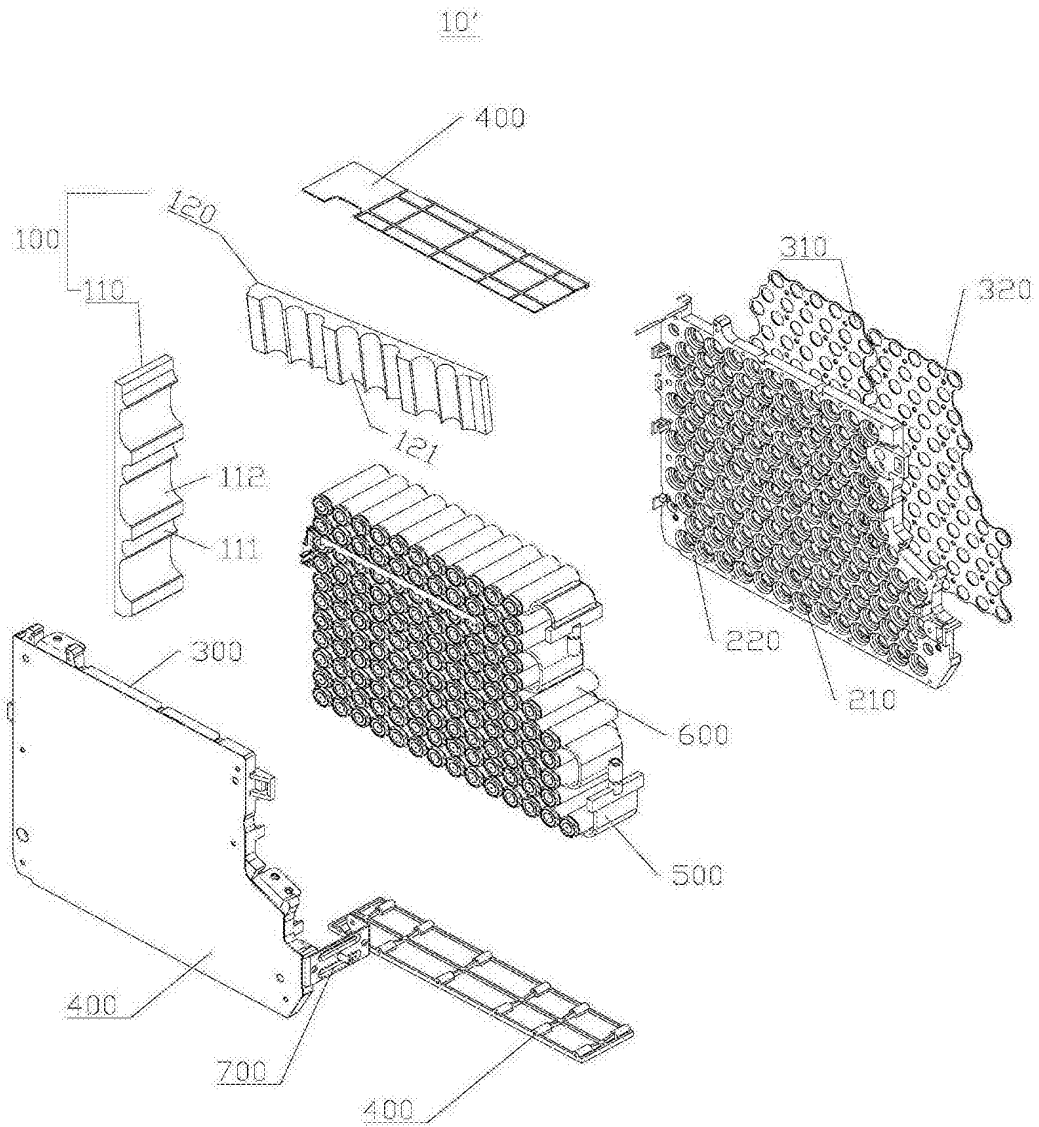


图5