



# (12)发明专利申请

(10)申请公布号 CN 106803610 A  
(43)申请公布日 2017.06.06

(21)申请号 201710036319.3

(22)申请日 2017.01.17

(71)申请人 华霆(合肥)动力技术有限公司  
地址 230000 安徽省合肥市经济技术开发区青鸾路26号(5号楼)

(72)发明人 苏俊松 劳力 王扬 周鹏

(74)专利代理机构 北京超凡志成知识产权代理事务所(普通合伙) 11371  
代理人 张红平

(51)Int. Cl.  
H01M 10/613(2014.01)  
H01M 10/655(2014.01)  
H01M 10/656(2014.01)  
H01M 10/6552(2014.01)

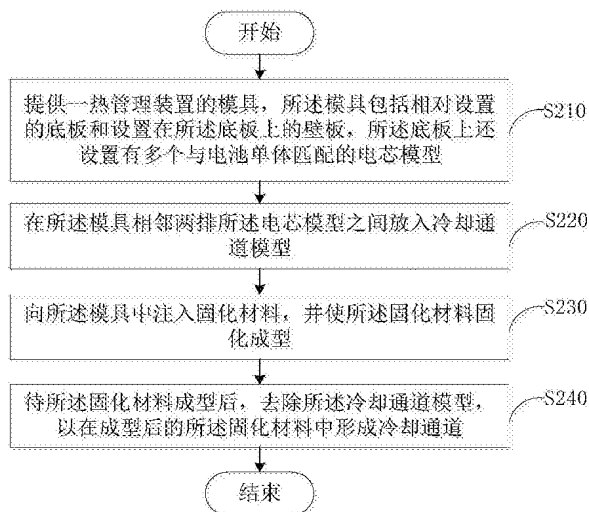
权利要求书1页 说明书5页 附图3页

## (54)发明名称

一种热管理装置的制造方法及热管理装置

## (57)摘要

本发明提供一种热管理装置的制造方法及热管理装置。所述热管理装置的制造方法包括提供一所述热管理装置的模具,所述模具包括相对设置的底板和设置在所述底板上的壁板,所述底板上还设置有多个与电池单体匹配的电芯模型。在所述模具相邻两排所述电芯模型之间放入有冷却通道模型。所述模具中注入有固化材料,并使所述固化材料固化成型。待所述固化材料成型后,去除所述冷却通道模型,以在成型后的所述固化材料中形成冷却通道。与现有技术相比,所述热管理装置的制造方法简单实用,制作热管理装置速度快,制造的热管理装置带有冷却通道,使热管理装置的冷却效果好。



1. 一种热管理装置的制造方法,其特征在于,包括:  
提供一所述热管理装置的模具,所述模具包括相对设置的底板和设置在所述底板上的壁板,所述底板上还设置有多个与电池单体匹配的电芯模型;  
在所述模具相邻两排所述电芯模型之间放入冷却通道模型;  
向所述模具中注入固化材料,并使所述固化材料固化成型;  
待所述固化材料成型后,去除所述冷却通道模型,以在成型后的所述固化材料中形成冷却通道。
2. 根据权利要求1所述的热管理装置的制造方法,其特征在于,所述模具是由透明材料构成的可供光透过的透明模具。
3. 根据权利要求1所述的热管理装置的制造方法,其特征在于,所述冷却通道模型为石蜡模型,去除所述冷却通道模型的步骤包括:  
加热所述石蜡模型,使所述石蜡模型熔化;  
清理熔化后的所述石蜡模型。
4. 根据权利要求1所述的热管理装置的制造方法,其特征在于,使所述固化材料固化成型的步骤包括:  
使用紫外线照射注入了所述固化材料的所述模具,使所述固化材料固化成型。
5. 根据权利要求4所述的热管理装置的制造方法,其特征在于,提供一发射所述紫外线的紫外线光源,所述紫外线光源包括紫外汞灯、紫外LED灯。
6. 根据权利要求1所述的热管理装置的制造方法,其特征在于,所述固化材料包括光固化胶、光固化树脂。
7. 根据权利要求1所述的热管理装置的制造方法,其特征在于,所述冷却通道模型为设置在所述电芯模型之间的条状模型。
8. 根据权利要求1所述的热管理装置的制造方法,其特征在于,所述模具间还设置有用形成出液口的出液口模型,用于形成进液口的进液口模型,形成的出液口、进液口与所述冷却通道连通。
9. 根据权利要求1所述的热管理装置的制造方法,其特征在于,所述电芯模型为与圆柱电芯匹配的圆柱模型。
10. 一种热管理装置,其特征在于,包括由权利要求1-9中任意一项中所述的制造方法制造出的热管理装置。

## 一种热管理装置的制造方法及热管理装置

### 技术领域

[0001] 本发明涉及电池设备领域,具体而言,涉及一种热管理装置的制造方法及热管理装置。

### 背景技术

[0002] 立体光固化成型(Stereo Lithography Apparatus,SLA)技术主要是利用光(比如,激光或紫外光)照射对光敏感的固化材料(比如,光敏树脂),使该固化材料累加成型。现有的热管理装置采用焊接工艺等成型,生产周期长,成型后须进行机械加工,达不到设计要求的精细程度,制造出的热管理装置容易发生冷却液泄露,冷却效果差。

[0003] 因此,如何提供一种简单实用的热管理装置的制造方法,既能缩短制造热管理装置的生产周期,又能提高该装置的冷却效果,已成为本领域技术人员亟需解决的技术。

### 发明内容

[0004] 为了克服上述现有技术中的不足,本发明提供一种制作速度快、冷却效果好的热管理装置的制造方法及热管理装置,以解决现有技术中热管理装置生产周期长、冷却效果差等问题。

[0005] 本发明较佳实施例提供一种热管理装置的制造方法,该热管理装置的制造方法包括:

[0006] 提供一所述热管理装置的模具,所述模具包括相对设置的底板和设置在所述底板上的壁板,所述底板上还设置有多个与电池单体匹配的电芯模型;

[0007] 在所述模具相邻两排所述电芯模型之间放入冷却通道模型;

[0008] 向所述模具中注入固化材料,并使所述固化材料固化成型;

[0009] 待所述固化材料成型后,去除所述冷却通道模型,以在成型后的所述固化材料中形成冷却通道。

[0010] 在本发明的较佳实施例中,上述模具是由透明材料构成的可供光透过的透明模具。

[0011] 在本发明的较佳实施例中,上述冷却通道模型为石蜡模型,去除所述冷却通道模型的步骤包括:

[0012] 加热所述石蜡模型,使所述石蜡模型熔化;

[0013] 清理熔化后的所述石蜡模型。

[0014] 在本发明的较佳实施例中,使上述固化材料固化成型的步骤包括:

[0015] 使用紫外线照射注入所述固化材料的模具,使所述固化材料固化成型。

[0016] 在本发明的较佳实施例中,提供一发射所述紫外线的紫外线光源,所述紫外线光源包括紫外汞灯、紫外LED灯。

[0017] 在本发明的较佳实施例中,所述固化材料包括光固化胶、光固化树脂。

[0018] 在本发明的较佳实施例中,上述冷却通道模型为设置在所述电芯模型之间的条状

模型。

[0019] 在本发明的较佳实施例中,上述模具间还设置有用于形成出液口的出液口模型,用于形成进液口的进液口模型,形成的出液口、进液口与所述冷却通道连通。

[0020] 在本发明的较佳实施例中,上述电芯模型为与圆柱电芯匹配的圆柱模型。

[0021] 本发明的较佳实施例还提供一种热管理装置,包括由上述制造方法制造出的热管理装置。

[0022] 本发明提供一种热管理装置的制造方法及热管理装置。该热管理装置的制造方法包括提供一所述热管理装置的模具,所述模具包括相对设置的底板和设置在所述底板上的壁板,所述底板上还设置有多个与电池单体匹配的电芯模型;在所述模具相邻两排所述电芯模型之间放入冷却通道模型;向所述模具中注入固化材料,并使所述固化材料固化成型;待所述固化材料成型后,去除所述冷却通道模型,以在成型后的所述固化材料中形成冷却通道。与现有技术相比,所述热管理装置的制造方法简单实用,制作热管理装置速度快,制造的热管理装置带有冷却通道,使热管理装置的冷却效果好。

[0023] 为使本发明的上述目的、特征和优点能更明显易懂,下文特举本发明较佳实施例,并配合所附附图,作详细说明如下。

## 附图说明

[0024] 为了更清楚地说明本发明实施例的技术方案,下面将对实施例中所需要使用的附图作简单地介绍。应当理解,以下附图仅示出了本发明的某些实施例,因此不应被看作是对范围的限定,对于本领域普通技术人员来讲,在不付出创造性劳动的前提下,还可以根据这些附图获得其他相关的附图。

[0025] 图1为本发明较佳实施例提供的热管理装置的结构示意图。

[0026] 图2为本发明较佳实施例提供的热管理装置的制造方法的流程示意图。

[0027] 图3为本发明较佳实施例提供的热管理装置的制造方法的进一步流程示意图。

[0028] 图4为图2中步骤S240的子步骤流程示意图。

[0029] 图标:100-热管理装置;110-装置本体;120-第一通道口;130-第二通道口;140-电芯孔。

## 具体实施方式

[0030] 下面将结合本发明实施例中的附图,对本发明实施例中的技术方案进行清楚、完整地描述。显然,所描述的实施例仅仅是本发明的一部分实施例,而不是全部的实施例。通常在此处附图中描述和示出的本发明实施例的组件可以以各种不同的配置来布置和设计。

[0031] 因此,以下对在附图中提供的本发明的实施例的详细描述并非旨在限制要求保护的本发明的范围,而是仅表示本发明的选定实施例。基于本发明的实施例,本领域技术人员在没有做出创造性劳动的前提下所获得的所有其他实施例,都属于本发明保护的范围。

[0032] 应注意到:相似的标号和字母在下面的附图中表示类似项,因此,一旦某一项在一个附图中被定义,则在随后的附图中不需要对其进行进一步定义和解释。

[0033] 请参照图1,是本发明较佳实施例提供的热管理装置100的结构示意图。本发明较佳实施例提供一种热管理装置100,所述热管理装置100可以是一种电池热管理装置。所述

热管理装置100包括装置本体110、第一通道口120、第二通道口130以及电芯孔140。所述电芯孔140呈蜂窝状地设置在装置本体110上,用于容置电芯或电池,所述电芯孔140之间设置有冷却通道。所述第一通道口120和第二通道口130可以相对设置在所述装置本体110的两端,且所述第一通道口120、第二通道口130与所述冷却通道连通,用于供冷却液流进或流出该冷却通道。

[0034] 具体地,所述冷却通道呈网状地设置在所述装置本体110内,与呈蜂窝状的电芯孔140相配合,在使用所述热管理装置100时,所述网状的冷却通道里注入有冷却液,通过流动的冷却液带走放置在电芯孔140中的电池所散发的热量。可以理解为,所述电芯孔140位于呈网状的所述冷却通道的网孔中。第一通道口120和第二通道口130相互配合,例如,若第一通道口120作为进液口,则第二通道口130就作为出液口;若第一通道口120作为出液口,则第二通道口130便作为进液口。

[0035] 请参照图2,是本发明较佳实施例提供的热管理装置100的制造方法的流程示意图。本发明较佳实施例提供一种上述热管理装置100的制造方法,该热管理装置100的制造方法包括以下步骤。

[0036] 步骤S210,提供一所述热管理装置100的模具,所述模具包括相对设置的底板和设置在所述底板上的壁板,所述底板上还设置有多个与电池单体匹配的电芯模型。

[0037] 在本实施例中,多个所述电芯模型呈阵列地设置在所述模具的底板上,所述电芯模型可以为圆柱形的短管,具有可以容纳电池单体的容纳空间,形成电芯孔140,以使成型后的热管理装置100的电芯孔140能容置电池单体。所述电芯模型的大小可以根据电池单体的尺寸进行调整,避免出现电芯孔140过大使容置的电池单体松动或因过小而不能容置电池单体等问题。所述模具可以是由透明材料构成的可供光透过的透明模具。所述透明材料可以是,但不限于石英玻璃、丙烯酸酯塑料(又称有机玻璃)等,在此不作具体限定。当上述透明模具注入有预固化的对光敏感的固化材料时,光照射所述透明模具,利用光固化成型的特点,所照射区域的所述固化材料就可以成型。

[0038] 在本实施例中,所述模具间还设置有用于形成出液口的出液口模型,用于形成进液口的进液口模型,形成的出液口、进液口与所述冷却通道连通。其进液口和出液口的个数可根据具体的需求个数而设置。例如,每个冷却通道模型形成的冷却通道具有一个进液口和一个出液口。

[0039] 在本实施例中,上述电芯模型为与圆柱电芯匹配的圆柱模型。可以理解为,热管理装置100中使用的电池为圆柱状的电芯(或电池),所述模具中的圆柱模型需要与该电芯相配合,以使成型后的热管理装置100电芯孔140占用体积小,且能容置电芯,以保障热管理装置100的正常使用。

[0040] 步骤S220,在所述模具相邻两排所述电芯模型之间放入冷却通道模型。

[0041] 在本实施例中,所述冷却通道模型与上述的多个电池模型相配合,所述冷却通道模型可以为网状模型(或蜂窝状模型),以使成型后的冷却通道为网状的通道。可以理解为,设置在所述模具底板上的电池模型位于该网状模型的网孔中,成型后的热管理装置100的每相邻的两个电芯孔140之间都有冷却通道。冷却通道与电芯孔140之间的固化材料厚度可根据具体情况而设置,即可以根据需求的热管理装置100的精细程度而设计。例如,在相邻两个电芯孔140之间的间距固定时,可通过冷却通道模型的大小以改变所述固化材料的厚

度,冷却通道模型越大,对应的冷却通道与电芯孔140之间的固化材料厚度越薄。

[0042] 在本实施例或其他实施例中,所述冷却通道模型可以是条状模型。例如,多个所述条状模型设置在相邻两排的电池模型之间,以使成型后的所述热管理装置100具有多条并排设置且相互独立的冷却通道。

[0043] 步骤S230,向所述模具中注入固化材料,并使所述固化材料固化成型。

[0044] 在本实施例中,所述固化材料为对光敏感的高分子材料。可以理解为,所述高分子材料为在光的照射下,能迅速发生化学和物理变化的高分子,或者通过高分子或小分子上光敏官能团所引起的光化学反应(如聚合、二聚、异构化和光解等)和相应的物理性质(如溶解度、颜色和导电性等)变化而获得的高分子材料。

[0045] 请参照图3,是本发明较佳实施例提供的热管理装置100的制造方法的进一步流程示意图。在本发明的较佳实施例中,图3中所示的制造方法其步骤和技术效果与图2所示的基本相同,不同之处在于,图3在图2所示的步骤S230和S240之间增加了步骤S230的子步骤S231。

[0046] 子步骤S231,使用紫外线照射注入所述固化材料的模具,使所述固化材料固化成型。

[0047] 在本实施例中,所述固化材料可以是但不限于光固化胶和光固化树脂等。例如,该固化材料选择光固化树脂。所述光固化树脂包括树脂单体(Monomer)及预聚体(Oligomer),可以添加有光敏剂。所述光固化树脂具有活性官能团,能在紫外光照射下由光敏剂(Light Initiator)引发聚合反应,其中,光敏剂又称光引发剂或光固化剂。光固化树脂又称光敏树脂,是一种相对分子质量较低的感光性树脂,受光线照射后,能在较短的时间内迅速发生物理和化学变化,进而交联固化,具有可进行光固化的反应性基团,如不饱和双键或环氧基等。

[0048] 具体地,利用紫外线(Ultraviolet,UV)照射光固化树脂,使光敏剂产生的自由基或阳离子引发聚合,通过不饱和双键进行交联反应,在UV辐射条件下,液态UV材料中的光敏剂被激发,产生自由基或阳离子,引发树脂中带不饱和双键的化合物(聚合物、齐聚物和单体)发生聚合反应,交联成网状固化膜,进而使所述光固化树脂固化成型。

[0049] 在本实施例中,还提供一发射所述紫外线的紫外线光源,所述紫外线光源可以是但不限于紫外汞灯和紫外LED灯等。通过所述紫外线光源,发射出紫外线,该紫外线的波长值与所述固化材料的光吸收峰波长值一致。当将该紫外线照射在注入有所述固化材料的所述透明模具上时,所述固化材料便快速固化成型。

[0050] 请再参照图2,步骤S240,待所述固化材料成型后,去除所述冷却通道模型,以在成型后的所述固化材料中形成冷却通道。

[0051] 在本实施例中,固化材料固化成型后,冷却通道模型仍然留在成型后的电池热管理在装置中,需要对热管理装置100进行处理,以除去所述冷却通道模型,形成冷却通道。

[0052] 具体地,请参照图4,是图2中步骤S240的子步骤流程示意图。上述冷却通道模型为石蜡模型,去除所述冷却通道模型可以包括以下子步骤。

[0053] 子步骤S241,加热所述石蜡模型,使所述石蜡模型熔化。

[0054] 在本实施例中,可以将带有石蜡模型的固化材料从所述模具中取出,单独放置在一个加热设备(比如,电烤炉)中加热。所述加热设备的加热温度可根据所述冷却通道模型

的最佳熔化温度而设置。例如，加热设备的加热温度可以是使所述石蜡快速熔化而不燃烧，所述热管理装置100不熔化的温度。

[0055] 在本实施例中，可以在所述模具底座上设置加热模块。可以理解为，在所述底座上设置有电发热丝。当冷却通道模型采用石蜡模型，在固化材料已经固化成型，但冷却通道模型没除去时，可以通过所述加热模块加热该固化材料，以使所述石蜡熔化。该加热模块加热的温度可以是能使所述石蜡快速熔化而不燃烧，所述热管理装置100不熔化的温度。

[0056] 子步骤S242，清理熔化后的所述石蜡模型。

[0057] 在本实施例中，所述石蜡模型熔化后变成了液态状的石蜡，易清除。除去所述石蜡模型后，固化材料便形成带有冷却通道的热管理装置100。

[0058] 综上所述，本发明提供一种热管理装置的制造方法及热管理装置。所述热管理装置的制造方法包括提供一所述热管理装置的模具，所述模具包括相对设置的底板和设置在所述底板上的壁板，所述底板上还设置有多个与电池单体匹配的电芯模型；在所述模具相邻两排所述电芯模型之间放入冷却通道模型；向所述模具中注入固化材料，并使所述固化材料固化成型；待所述固化材料成型后，去除所述冷却通道模型，以在成型后的所述固化材料中形成冷却通道。与现有技术相比，所述热管理装置的制造方法简单实用，制作热管理装置速度快，制造的热管理装置带有冷却通道，使热管理装置的冷却效果好。

[0059] 在本发明的描述中，需要说明的是，术语“中”、“上”、“下”、“水平”、“内”、“外”等指示的方位或位置关系为基于附图所示的方位或位置关系，或者是该发明产品使用时惯常摆放的方位或位置关系，仅是为了便于描述本发明和简化描述，而不是指示或暗示所指的装置或元件必须具有特定的方位、以特定的方位构造和操作，因此不能理解为对本发明的限制。此外，术语“第一”、“第二”等仅用于区分描述，而不能理解为指示或暗示相对重要性。

[0060] 此外，术语“水平”、“竖直”等术语并不表示要求部件绝对水平或悬垂，而是可以稍微倾斜。如“水平”仅仅是指其方向相对“竖直”而言更加水平，并不是表示该结构一定要完全水平，而是可以稍微倾斜。

[0061] 在本发明的描述中，需要说明的是，除非另有明确的规定和限定，术语“设置”、“相连”、“连接”应做广义理解，例如，可以是固定连接，也可以是可拆卸连接，或一体地连接。可以是机械连接，也可以是电性连接。可以是直接相连，也可以通过中间媒介间接相连，可以是两个元件内部的连通。对于本领域的普通技术人员而言，可以根据具体情况理解上述术语在本发明中的具体含义。

[0062] 以上所述仅为本发明的优选实施例而已，并不用于限制本发明，对于本领域的技术人员来说，本发明可以有各种更改和变化。凡在本发明的精神和原则之内，所作的任何修改、等同替换、改进等，均应包含在本发明的保护范围之内。

100

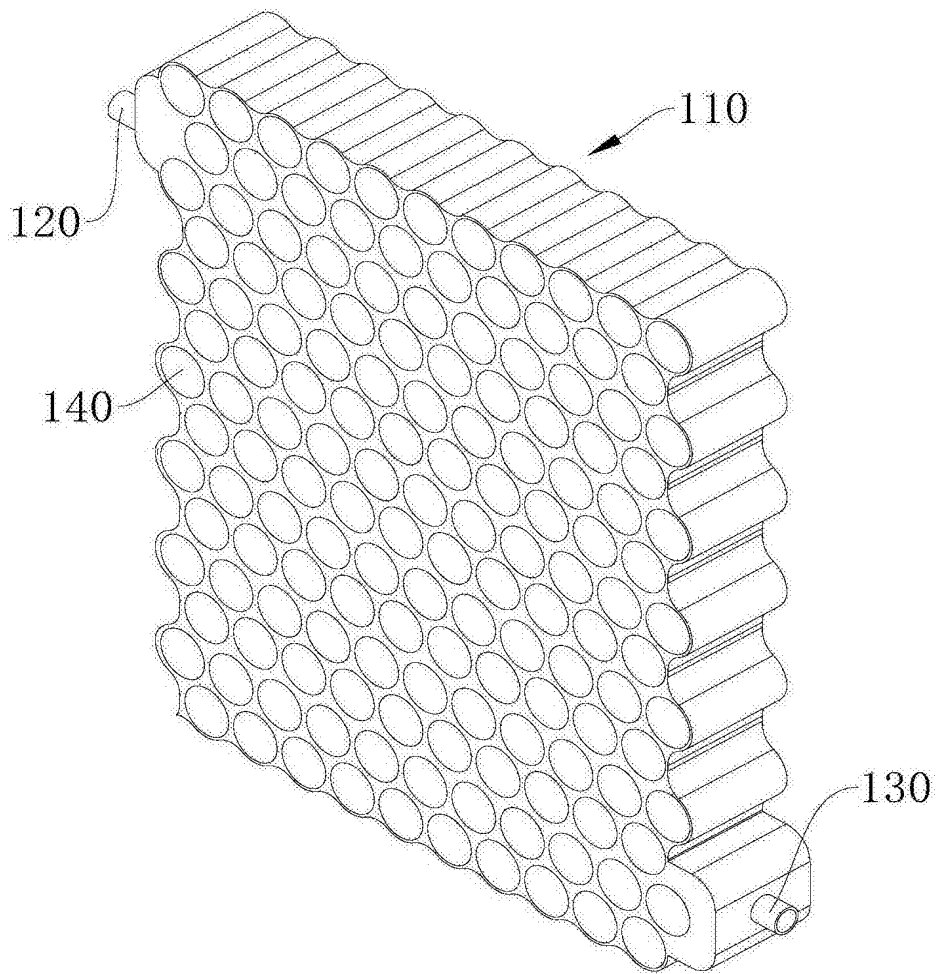


图1

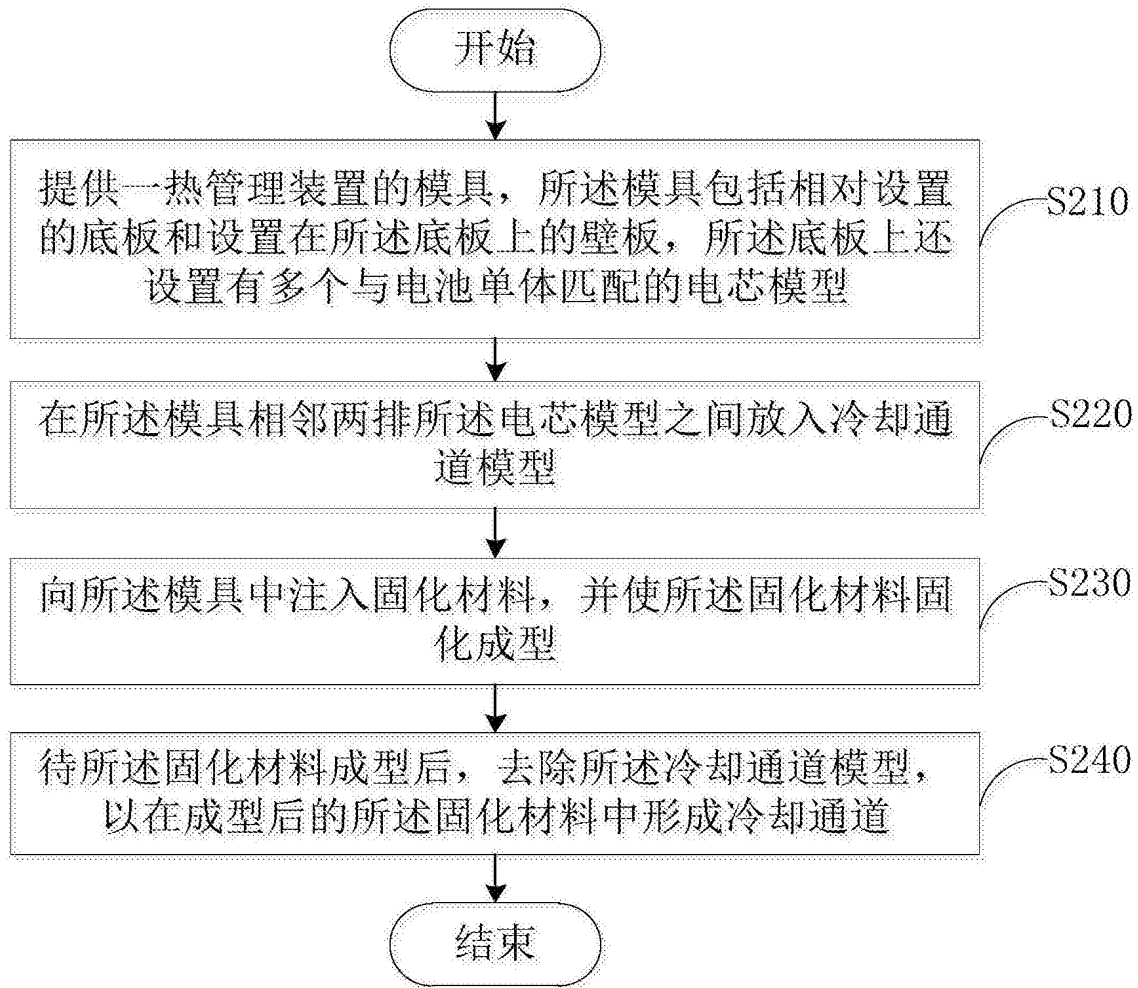


图2

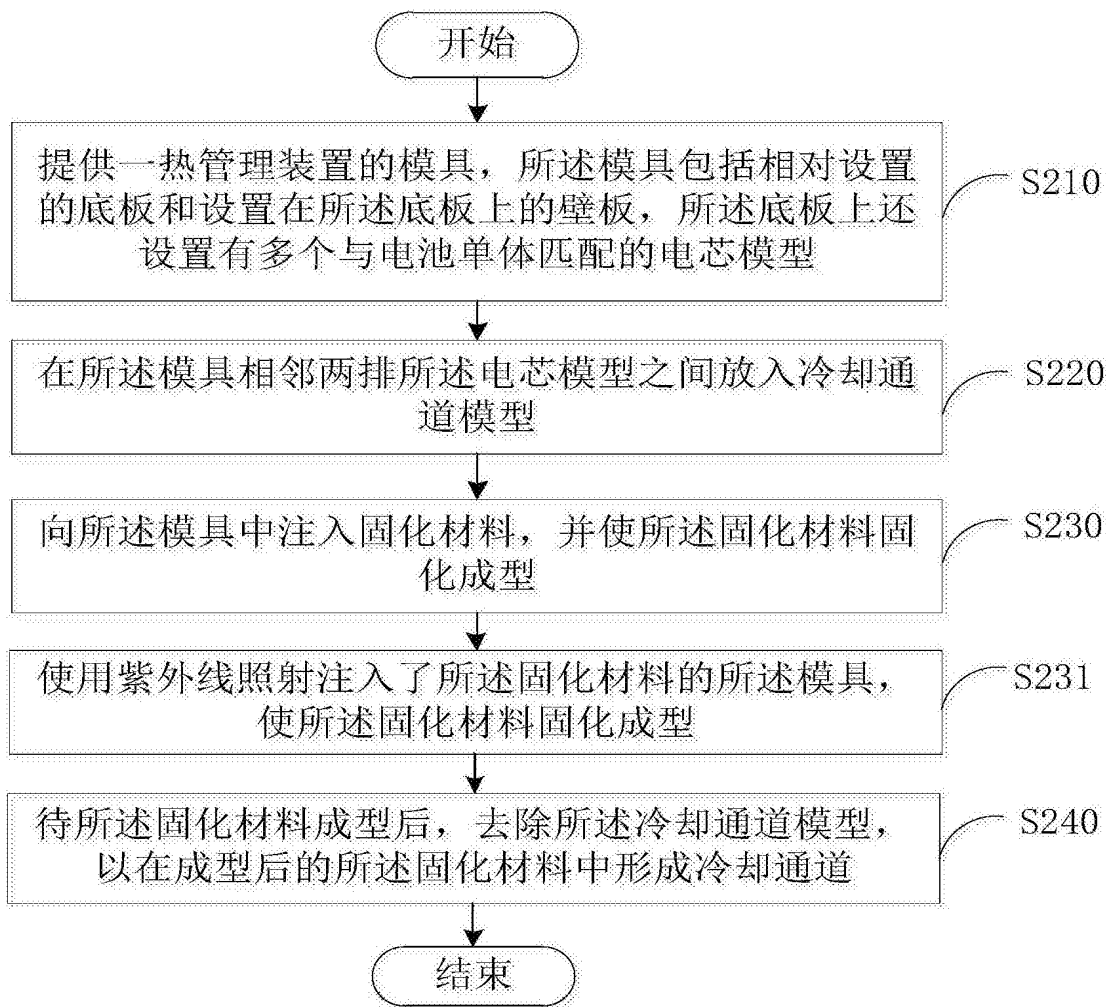


图3



图4