



## (12)发明专利申请

(10)申请公布号 CN 106834801 A

(43)申请公布日 2017.06.13

(21)申请号 201610976215.6

(22)申请日 2011.08.22

(30)优先权数据

12/882,538 2010.09.15 US

(62)分案原申请数据

201180044613.X 2011.08.22

(71)申请人 冶联科技地产有限责任公司

地址 美国俄勒冈州

(72)发明人 J·R·M·福布斯

J·V·曼蒂奥尼 U·J·德索扎

J-P·托马斯

R·S·米尼桑德拉姆

R·L·肯尼迪 R·M·戴维斯

(74)专利代理机构 北京律盟知识产权代理有限公司 11287

代理人 林斯凯

(51)Int.Cl.

*G22C 14/00*(2006.01)

*G22F 1/18*(2006.01)

*B21J 1/02*(2006.01)

*B21J 1/06*(2006.01)

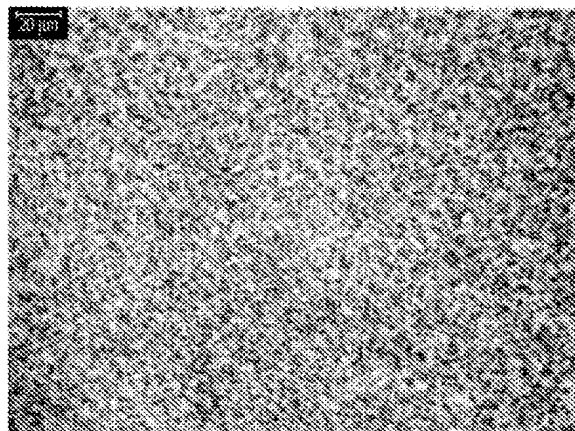
权利要求书2页 说明书19页 附图19页

(54)发明名称

用于钛和钛合金的加工途径

(57)摘要

本申请提供了一种用于钛和钛合金的加工途径,尤其提供了一种细化钛和钛合金的颗粒大小的方法包括对高应变率多轴锻造进行热管理。在锻造期间,高应变率使工件的内部区域绝热地加热,并且热管理系统用于将外表面区域加热至工件锻造温度,同时允许所述内部区域冷却至所述工件锻造温度。另一种方法包括使用比钛和钛合金的常规开式模锻造中所使用的应变率小的应变率来对钛或钛合金进行多次墩粗和拉伸锻造。渐增的工件旋转和拉伸锻造在所述钛或钛合金锻造过程中引起重度塑性变形和颗粒细化。



1. 一种细化包含选自钛和钛合金的金属材料的工件的颗粒大小的方法,所述方法包括:

将所述工件加热至工件锻造温度,所述工件锻造温度在所述金属材料的 $\alpha+\beta$ 相场中的工件锻造温度范围内,其中所述工件包括起始横截面尺寸;

在所述工件锻造温度范围内镦粗锻造所述工件;以及

在所述工件锻造温度范围内多次拉伸锻造所述工件;

其中多次拉伸锻造包括在旋转方向中递增地旋转所述工件,随后拉伸锻造所述工件;

其中递增地旋转和拉伸锻造被重复进行直到所述工件包括所述起始横截面尺寸为止;

以及

在所述多次拉伸锻造期间,当所述工件在每次拉伸锻造前不在所述锻造温度范围内时,在每次拉伸锻造前加热所述工件以使所述工件温度进入所述工件锻造温度范围内。

2. 如权利要求1所述的方法,其中在镦粗锻造和拉伸锻造中使用的应变率在 $0.001\text{s}^{-1}$ 至 $0.02\text{s}^{-1}$ 的范围内,所述范围包括端点。

3. 如权利要求1所述的方法,其中所述工件包括圆柱形工件,并且其中递增地旋转和拉伸锻造进一步包括以 $15^\circ$ 增量旋转所述圆柱形工件,随后在每次旋转后进行拉伸锻造,直到所述圆柱形工件经 $360^\circ$ 旋转为止。

4. 如权利要求1所述的方法,其中所述工件包括正八角形工件,并且其中递增地旋转和拉伸锻造进一步包括以 $45^\circ$ 增量旋转所述八角形工件,随后在每次旋转后进行拉伸锻造,直到所述正八角形工件经 $360^\circ$ 旋转为止。

5. 如权利要求1所述的方法,其中所述工件包含选自由以下组成的组的钛合金: $\alpha$ 钛合金、 $\alpha+\beta$ 钛合金、亚稳态 $\beta$ 钛合金和 $\beta$ 钛合金。

6. 如权利要求1所述的方法,其中所述工件包含 $\alpha+\beta$ 钛合金。

7. 如权利要求1所述的方法,其中所述工件包含ASTM等级5、6、12、19、20、21、23、24、25、29、32、35、36和38钛合金中的一者。

8. 如权利要求1所述的方法,其进一步包括:

将工件加热至 $\beta$ 均热温度;

将工件在 $\beta$ 均热温度下保持足以形成工件中的100% $\beta$ 相微观结构的 $\beta$ 均热时间;以及

在将所述工件加热至所述金属材料的 $\alpha+\beta$ 相场中的所述工件锻造温度范围内的工件锻造温度前将所述工件冷却至室温。

9. 如权利要求8所述的方法,其中所述 $\beta$ 均热温度在所述金属材料的 $\beta$ 转变温度直至高于所述金属材料的 $\beta$ 转变温度 $300^\circ\text{F}$  ( $111^\circ\text{C}$ )的温度范围内,所述范围包括端点。

10. 如权利要求8所述的方法,其中所述 $\beta$ 均热时间为5分钟至24小时。

11. 如权利要求8所述的方法,进一步包括在将所述工件冷却至室温之前使所述工件在所述金属材料的所述 $\beta$ 相场中的塑性变形温度下塑性变形。

12. 如权利要求11所述的方法,其中塑性变形所述工件包括以下中的至少一者:拉伸、镦粗锻造和高应变率多轴锻造所述工件,并且其中高应变率多轴锻造所述工件包括在 $0.2\text{s}^{-1}$ 至 $0.8\text{s}^{-1}$ 的应变率下多轴锻造。

13. 如权利要求11所述的方法,其中所述塑性变形温度在所述金属材料的 $\beta$ 转变温度直至高于所述金属材料的 $\beta$ 转变温度 $300^\circ\text{F}$  ( $111^\circ\text{C}$ )的温度范围内,所述范围包括端点。

14. 如权利要求11所述的方法,其中使所述工件塑性变形包括多个镦粗和拉伸锻造,并且其中将所述工件冷却至室温包括空气冷却所述工件。

15. 如权利要求1所述的方法,其中所述工件锻造温度范围为低于所述金属材料的 $\beta$ 转变温度 $100^{\circ}\text{F}$  ( $55.6^{\circ}\text{C}$ )至低于所述金属材料的 $\beta$ 转变温度 $700^{\circ}\text{F}$  ( $388.9^{\circ}\text{C}$ )的温度范围内,所述范围包括端点。

16. 根据权利要求1所述的方法,进一步包括重复所述加热、镦粗锻造和多次拉伸锻造直至在所述工件中获得至少10的真实应变为止。

17. 根据权利要求16所述的方法,其中在所述方法完成时金属材料微观结构包含超细颗粒大小的 $\alpha$ 颗粒,所述超细颗粒大小的 $\alpha$ 颗粒具有 $4\mu\text{m}$ 或更小的 $\alpha$ 颗粒大小。

18. 根据权利要求1所述的方法,在所述工件锻造温度范围内多次拉伸锻造所述工件后,进一步包括:

将所述工件冷却至所述金属材料的所述 $\alpha+\beta$ 相场中的第二工件温度范围内的温度;

在所述第二工件锻造温度范围内镦粗锻造所述工件;

在所述第二工件锻造温度范围内多次拉伸锻造所述工件;

其中多次拉伸锻造包括在旋转方向中递增地旋转所述工件,随后在每次旋转后拉伸锻造所述钛合金工件;以及

其中递增地旋转和拉伸锻造重复进行直到所述工件包括所述起始横截面尺寸为止;以及

在所述第二工件锻造温度范围内重复所述镦粗锻造和多次拉伸锻造直至在所述工件中获得至少10的真实应变为止。

19. 根据权利要求18所述的方法,其中在镦粗锻造和拉伸锻造中使用的应变率在 $0.001\text{s}^{-1}$ 至 $0.02\text{s}^{-1}$ 的范围内,所述范围包括端点。

## 用于钛和钛合金的加工途径

[0001] 本申请是申请日为2011年8月22日、申请号为201180044613.X、发明名称为“用于钛和钛合金的加工途径”的发明专利申请的分案申请。

[0002] 关于联邦资助研究或开发的声明

[0003] 本发明是在美国政府的支持下、根据美国商务部的国家标准和技术研究所(National Institute of Standards and Technology; NIST)授予的NIST合同号70NANB7H7038来进行的。美国政府可享有本发明的某些权利。

### 技术领域

[0004] 本公开针对用于钛和钛合金的锻造方法和进行这些方法的设备。

### 背景技术

[0005] 生产具有粗粒(CG)、细粒(FG)、极细粒(VFG)或超细粒(UFG)微观结构的钛和钛合金的方法涉及使用多个再加热和锻造步骤。锻造步骤可包括在开式压模上的除了拉伸锻造以外的一个或多个锻造步骤。

[0006] 如本文使用,在提及钛和钛合金微观结构时:术语“粗粒”是指 $400\mu\text{m}$ 至大于约 $14\mu\text{m}$ 的 $\alpha$ 颗粒大小;术语“细粒”是指在 $14\mu\text{m}$ 至大于 $10\mu\text{m}$ 范围内的 $\alpha$ 颗粒大小;术语“极细粒”是指 $10\mu\text{m}$ 至大于 $4.0\mu\text{m}$ 的 $\alpha$ 颗粒大小;并且术语“超细粒”是指 $4.0\mu\text{m}$ 或更小的 $\alpha$ 颗粒大小。

[0007] 锻造钛和钛合金以便产生粗(CG)或细粒(FG)微观结构的已知商业方法通过使用多个再加热和锻造步骤来使用 $0.03\text{s}^{-1}$ 至 $0.10\text{s}^{-1}$ 的应变率。

[0008] 意图用于制造细(FG)、极细(VFG)或超细粒(UFG)微观结构的已知方法采用 $0.001\text{s}^{-1}$ 或更慢的超慢应变率下的多轴锻造(MAF)过程(参见G.Salishchev等,Materials Science Forum(材料科学论坛)第584-586卷,第783-788页(2008))。一般MAF过程描述于C.Desrayaud等,Journal of Materials Processing Technology(材料加工技术)172, pp.152-156(2006)。

[0009] 超慢应变率MAF过程中的颗粒细化的关键是在由所使用的超慢应变率,即 $0.001\text{s}^{-1}$ 或更慢的应变率所产生的动态再结晶状况下连续运作的的能力。在动态再结晶期间,颗粒同时成核、生长并且积累位移。新成核颗粒内的位移的产生连续地减少颗粒生长的驱动力,并且颗粒成核在能量方面为有利的。超慢应变率MAF过程使用动态再结晶以便在锻造过程期间连续地使颗粒再结晶。

[0010] UFG Ti-6-4合金的相对均匀的立方体可使用超慢应变率MAF过程来生产,但是在商业情形中为了执行MAF所耗费的累积时间可为过度的。另外,常规大规模、可商购开式压模锻造设备可能不具有实现这些实施方案中所需要的超慢应变率的能力,并且因此,可能需要定制锻造设备来用于生产规模超慢应变率MAF。

[0011] 因此,开发用于生产具有粗的、细的、极细或超细粒微观结构的钛和钛合金的过程为有利的,所述过程不需要多个再加热且/或顾及较高应变率、减少加工所需时间,并且消除对于定制锻造装备的需要。

## 发明内容

[0012] 根据本公开的方面,细化包含选自钛和钛合金的金属材料的工件的颗粒大小的方法包括将工件加热至金属的 $\alpha+\beta$ 相场中的工件锻造温度。然后将工件多轴锻造。多轴锻造包括以足以绝热地加热工件的内部区域的应变率、在工件的第一正交轴的方向中在工件锻造温度下来压力锻造工件。在第一正交轴的方向中锻造之后,允许工件的绝热加热内部区域冷却至工件锻造温度,同时将工件的外表面区域加热至工件锻造温度。然后,以足以绝热地加热工件的内部区域的应变率、在工件的第二正交轴的方向中在工件锻造温度下来压力锻造工件。在第二正交轴的方向中锻造之后,允许工件的绝热加热内部区域冷却至工件锻造温度,同时将工件的外表面区域加热至工件锻造温度。然后,以足以绝热地加热工件的内部区域的应变率、在工件的第三正交轴的方向中在工件锻造温度下来压力锻造工件。在第三正交轴的方向中锻造之后,允许工件的绝热加热内部区域冷却至工件锻造温度,同时将工件的外表面区域加热至工件锻造温度。压力锻造和允许步骤重复进行直到在钛合金工件的至少一个区域中获得至少3.5的应变为止。在非限制性实施方案中,在压力锻造期间使用的应变率在 $0.2s^{-1}$ 至 $0.8s^{-1}$ 范围内,所述范围包括端点。

[0013] 根据本公开的另一方面,细化包含选自钛和钛合金的金属材料的工件的颗粒大小的方法包括将工件加热至金属材料的 $\alpha+\beta$ 相场中的工件锻造温度。在非限制性实施方案中,工件包括圆柱形样形状和起始横截面尺寸。工件在工件锻造温度下锻造。在锻造之后,工件在工件锻造温度下多次拉伸锻造。多次拉伸锻造包括在旋转方向中递增地旋转工件,随后在每次旋转之后拉伸锻造工件。递增地旋转并且拉伸锻造工件重复进行直到工件包括工件的大致上相同起始横截面尺寸为止。在非限制性实施方案中,在锻造和拉伸锻造中使用的应变率在 $0.001s^{-1}$ 至 $0.02s^{-1}$ 的范围内,所述范围包括端点。

[0014] 根据本公开的另一个方面,包含选自金属和金属合金的金属材料的工件的恒温多步锻造方法包括加热工件至工件锻造温度。工件在足以绝热地加热工件的内部区域的应变率下在工件锻造温度下锻造。允许工件的内部区域冷却至工件锻造温度,同时将工件的外表面区域加热至工件锻造温度。锻造工件和在加热金属合金的外表面区域的同时允许工件的内部区域冷却的步骤重复进行直到获得所需特性为止。

## 附图说明

[0015] 本文所述的设备和方法的特征和优势可通过参考附图来更好地了解:

[0016] 图1为列出根据本公开用于加工钛和钛合金以便细化颗粒大小的方法的非限制性实施方案的步骤的流程图;

[0017] 图2为用于加工钛和钛合金以便细化颗粒大小的使用热管理的高应变率多轴锻造方法的非限制性实施方案的示意图,其中图2(a)、2(c)和2(e)代表非限制性压力锻造步骤,并且图2(b)、2(d)和2(f)代表根据本公开的非限制性方面的非限制性冷却和加热步骤。

[0018] 图3为已知用于细化小规模样本的颗粒的慢应变率多轴锻造技术的示意图;

[0019] 图4为根据本公开的高应变率多轴锻造方法的非限制性实施方案的温度-时间热机械工艺流程图的示意图;

[0020] 图5为根据本公开的多温度高应变率多轴锻造方法的非限制性实施方案的温度-

时间热机械工艺流程图的示意图；

[0021] 图6为根据本公开的经由 $\beta$ 变点高应变率多轴锻造方法的非限制性实施方案的温度-时间热机械工艺流程图的示意图；

[0022] 图7为根据本公开的用于颗粒大小细化的多次镦粗和拉伸方法的非限制性实施方案的示意图；

[0023] 图8为列出根据本公开的用于多次镦粗并且拉伸加工钛和钛合金以便细化颗粒大小的方法的非限制性实施方案的步骤的流程图；

[0024] 图9为本公开的实施例1的非限制性实施方案的温度-时间热机械图；

[0025] 图10为实施例1的 $\beta$ 退火材料的显微照片，显示颗粒大小在10-30 $\mu\text{m}$ 之间的等轴颗粒；

[0026] 图11为实施例1的a-b-c锻造样本的中心区域的显微照片；

[0027] 图12为根据本公开的非限制性实施方案的内部区域冷却时间的有限元建模预测；

[0028] 图13为根据实施例4中描述的非限制性方法的实施方案加工之后的立方体的中心的显微照片；

[0029] 图14为根据实施例4加工的立方体的横截面的照片；

[0030] 图15代表用于模拟根据实施例6加工的立方体的热管理多轴锻造中的变形的有限元建模的结果；

[0031] 图16 (a) 为根据实施例7加工的样本的中心的横截面的显微照片；图16 (b) 为根据实施例7加工的样本的近表面的横截面；

[0032] 图17为实施例9中使用的过程的示意性热机械温度-时间图；

[0033] 图18为根据实施例9的非限制性实施方案加工的样本的横截面的宏观照片；

[0034] 图19为根据实施例9的非限制性实施方案加工的样本的显微照片，显示极细颗粒大小；以及

[0035] 图20代表实施例9的非限制性实施方案中制备的样本的变形的有限元建模模拟。

[0036] 在考虑以下根据本公开的某些非限制性实施方案的详述之后，读者将了解前述细节以及其它内容。

[0037] 具体实施方式 在本非限制实施方案说明中，除了操作实施例之外或除非另作说明，否则表示数量或性质的所有数字均理解成在任何情况下由“约”修饰。因此，除非指出相反意思，否则以下说明中的所有数值参数均为近似值，可以随着意图根据本公开的方法获得的所需性质而变。至少，并且不意图限制权利要求范围等效物教义的应用，每个数值参数应至少符合报告的有效数位的数目，并且使用普通四舍五入技术。

[0038] 被描述成以引用方式全文或部分并入本文的任何专利、公布或其它公开材料必须满足以下前提：并入的材料不得与本公开内容中阐明的现有定义、声明或其它公开材料冲突。因此，在必要情况下，本文中阐明的公开内容优先于以引用方式并入本文的任何冲突材料。被描述成以引用方式并入本文中、但与本文阐明的现有定义、声明或其它公开材料冲突的任何材料，或者这些材料的任何部分，仅在并入材料与现有公开材料之间不存在冲突的情况下并入。

[0039] 本公开的一个方面包括多轴锻造过程的非限制性实施方案，包括在锻造步骤期间使用高应变率以便细化钛和钛合金中的颗粒大小。这些方法实施方案在本公开中通常被称

为“高应变率多轴锻造”或“高应变率MAF”。

[0040] 现在参看图1中的流程图和图2中的示意图,在根据本公开的非限制性实施方案中,描绘了使用高应变率多轴锻造(MAF)过程来细化钛或钛合金的颗粒大小的方法20。也称为“a-b-c”锻造的多轴锻造(26)是一种重度塑性变形形式,包括将包含选自钛和钛合金的金属材料的工件24加热(图1中的步骤22)至金属材料的 $\alpha+\beta$ 相场中的工件锻造温度,随后进行使用高应变率的MAF26。

[0041] 如在考虑本公开之后显而易见,高应变率在高应变率MAF中用于绝热地加热工件的内部区域。然而,在根据本公开的非限制性实施方案中,至少在高应变率MAF的最后一系列a-b-c撞击中,钛或钛合金工件24的内部区域的温度不应超过钛或钛合金工件的 $\beta$ -转变温度( $T_{\beta}$ )。因此,至少对于最后a-b-c系列的高应变率MAF撞击来说,工件锻造温度应加以选择以确保在高应变率MAF期间的工件的内部区域的温度不等于或超过金属材料的 $\beta$ -转变温度。在根据本公开的非限制性实施方案中,至少在最后一系列的高应变率a-b-c MAF撞击期间,工件的内部区域温度低于 $\beta$ 变点温度金属材料不超过 $20^{\circ}\text{F}$  ( $11.1^{\circ}\text{C}$ ),即 $T_{\beta}-20^{\circ}\text{F}$  ( $T_{\beta}-11.1^{\circ}\text{C}$ )。

[0042] 在根据本公开的高应变率MAF的非限制性实施方案中,工件锻造温度包括工件锻造温度范围内的温度。在非限制性实施方案中,工件锻造温度工件在低于钛或钛合金金属材料的 $\beta$ 转变温度( $T_{\beta}$ )  $100^{\circ}\text{F}$  ( $55.6^{\circ}\text{C}$ )至低于钛或钛合金金属材料的 $\beta$ 转变温度 $700^{\circ}\text{F}$  ( $388.9^{\circ}\text{C}$ )的锻造温度范围内。在另一个非限制性实施方案中,工件锻造温度在低于钛或钛合金的 $\beta$ 转变温度 $300^{\circ}\text{F}$  ( $166.7^{\circ}\text{C}$ )至低于钛或钛合金的 $\beta$ 转变温度 $625^{\circ}\text{F}$  ( $347^{\circ}\text{C}$ )的温度范围内。在非限制性实施方案中,工件锻造温度范围的下端为 $\alpha+\beta$ 相场中的温度,在所述相场中工件表面在锻造撞击期间大致未发生损伤,如本领域普通技术人员已知。

[0043] 在非限制性实施方案中,在将图1的本公开实施方案应用于具有约 $1850^{\circ}\text{F}$  ( $1010^{\circ}\text{C}$ )的 $\beta$ 转变温度( $T_{\beta}$ )的Ti-6-4合金(Ti-6Al-4V; UNS编号R56400)时的工件锻造温度范围可为 $1150^{\circ}\text{F}$  ( $621.1^{\circ}\text{C}$ )至 $1750^{\circ}\text{F}$  ( $954.4^{\circ}\text{C}$ ),或在另一个实施方案中可为 $1225^{\circ}\text{F}$  ( $662.8^{\circ}\text{C}$ )至 $1550^{\circ}\text{F}$  ( $843.3^{\circ}\text{C}$ )。

[0044] 在非限制性实施方案中,在将钛或钛合金工件24加热22至 $\alpha+\beta$ 相场中的工件锻造温度之前,工件24任选地经过 $\beta$ 退火并且空气冷却(未示出)。 $\beta$ 退火包括将工件24加热至高于钛或钛合金金属材料的 $\beta$ 转变温度并且保持足以形成工件中的所有 $\beta$ 相的时间。 $\beta$ 退火为熟知过程,并且因此不在本文中进一步详细地描述。 $\beta$ 退火的非限制性实施方案可包括将工件24加热至高于钛或钛合金的 $\beta$ 转变温度约 $50^{\circ}\text{F}$  ( $27.8^{\circ}\text{C}$ )的 $\beta$ 均热温度并且将工件24保持所述温度下约1小时。

[0045] 再次参看图1和图2,在包含选自钛和钛合金的金属材料的工件24处于工件锻造温度下时,工件经受高应变率MAF(26)。在根据本公开的非限制性实施方案中,MAF 26包括使用足以绝热地加热工件,或至少绝热地加热工件的内部区域,并且使工件24塑性变形的应变率、在工件的第一正交轴30的方向(A)中在工件锻造温度下压力锻造(步骤28,并且在图2(a)中示出)工件24。在本公开的非限制性实施方案中,如本文使用的短语“内部区域”是指包括立方体的体积的约20%,或约30%,或约40%,或约50%的体积的内部区域。

[0046] 在根据本公开的高应变率MAF的非限制性实施方案中,高应变率和快速冲压速度用于绝热地加热工件的内部区域。在根据本公开的非限制性实施方案中,术语“高应变率”

是指约 $0.2s^{-1}$ 至约 $0.8s^{-1}$ 的应变率范围,所述范围包括端点。在根据本公开的另一个非限制性实施方案中,如本文使用的术语“高应变率”是指约 $0.2s^{-1}$ 至约 $0.4s^{-1}$ 的应变率,所述范围包括端点。

[0047] 在根据本公开的非限制性实施方案中,使用如在上文中定义的高应变率,钛或钛合金工件的内部区域可绝热地加热至高于工件锻造温度约 $200^{\circ}F$ 。在另一个非限制性实施方案中,在压力锻造期间,内部区域绝热地加热至高于工件锻造温度约 $100^{\circ}F$  ( $55.6^{\circ}C$ ) 至 $300^{\circ}F$  ( $166.7^{\circ}C$ )。在另一个非限制性实施方案中,在压力锻造期间,内部区域绝热地加热至高于工件锻造温度约 $150^{\circ}F$  ( $83.3^{\circ}C$ ) 至 $250^{\circ}F$  ( $138.9^{\circ}C$ )。如以上提及,在最后一序列高应变率a-b-cMAF撞击期间,没有任何一部分的工件应加热至高于钛或钛合金的 $\beta$ -转变温度。

[0048] 在非限制性实施方案中,在压力锻造(28)期间,工件24塑性变形至高度或另一种尺寸减少20%至50%。在另一个非限制性实施方案中,在压力锻造(28)期间,钛合金工件24塑性变形至高度或另一种尺寸减少30%至40%。

[0049] 已知慢应变率多轴锻造过程示意性地描绘于图3中。通常,多轴锻造的方面为在例如开式锻造模的锻造设备每三次冲击或“撞击”之后,工件的形状接近正好在第一撞击之前的工件的形状。举例而言,在5英寸侧面的立方体工件在最初在“a”轴方向中以第一“撞击”来锻造、旋转 $90^{\circ}$ 并且在“b”轴方向中以第二撞击来锻造、并且旋转 $90^{\circ}$ 并在“c”轴方向中以第三撞击来锻造之后,工件类似于具有5英寸侧面的起始立方体。

[0050] 在另一个非限制性实施方案中,在图2(a)示出的在本文中也称为“第一撞击”的第一压力锻造步骤28可包括在工件处于工件锻造温度下的同时自顶向下压力锻造工件至预定间隔物高度。非限制性实施方案的预定间隔物高度例如为5英寸。例如小于5英寸、约3英寸、大于5英寸或5英寸直至30英寸的其它间隔物高度在本文中的实施方案范围内,但是不应认为限制本公开的范围。更大间隔物高度只受到锻造能力限制,并且如在本文中所见,受到根据本公开的热管理系统的能力限制。小于3英寸的间隔物高度也在本文公开的实施方案范围内,并且这些相对较小间隔物高度只受到成品的所需特性限制,并且可能受到任何可适用于针对具有相对较小大小的工件使用本方法的高昂的经济因素的限制。使用约30英寸的间隔物例如提供制备具有细颗粒大小、极细颗粒大小或超细颗粒大小的小钢坯大小的小钢坯大小的立方体的能力。小钢坯大小的立方体形式的常规合金用于在锻造车间中制造航空或陆基涡轮机的盘、环和罩零件。

[0051] 在第一正交轴30的方向中,即图2(a)示出的A方向中压力锻造28工件24之后,根据本公开的方法的非限制性实施方案进一步包括允许(步骤32)将工件的绝热加热内部区域(未示出)的温度冷却至工件锻造温度,在图2(b)示出。内部区域冷却时间,或等待时间例如在非限制性实施方案中可在5秒至120秒、10秒至60秒或5秒至5分钟的范围内。本领域技术人员认识到将内部区域冷却至工件锻造温度的所需的内部区域冷却时间取决于工件24的大小、形状和组成,以及环绕工件24的气氛条件。

[0052] 在内部区域冷却时间期间,根据本文公开的非限制性实施方案的热管理系统33的方面包括将工件24的外表面区域36加热(步骤34)至等于或接近工件锻造温度的温度。用这种方式,在每次高应变率MAF撞击之前,工件24的温度保持在等于或接近工件锻造温度的均匀或接近均匀并且大致上恒温条件下。在非限制性实施方案中,通过使用热管理系统33来加热外表面区域36,并且允许绝热加热内部区域冷却历时规定的内部区域冷却时间,从而

在每次a-b-c锻造撞击之间使工件的温度返回到等于或接近工件锻造温度的大致上均匀温度。在根据本公开的另一个非限制性实施方案中,使用热管理系统33来加热外表面区域36,并且允许绝热加热内部区域冷却历时规定的内部区域冷却时间,从而在每次a-b-c锻造撞击之间使工件温度返回到工件锻造温度范围内的大致上均匀温度。通过利用热管理系统33来将工件的外表面区域加热至工件锻造温度,并且允许绝热加热内部区域冷却至工件锻造温度,根据本公开的非限制性实施方案可被称为“热管理、高应变率多轴锻造”或出于本文中的目的,简单称为“高应变率多轴锻造”。

[0053] 在根据本公开的非限制性实施方案中,短语“外表面区域”是指立方体的外部区域中的立方体的约50%,或约60%,或约70%,或约80%的体积。

[0054] 在非限制性实施方案中,加热34工件24的外表面区域36可使用热管理系统33的一个或多个外表面加热机构38来完成。可能外表面加热机构38的实例包括但不限于用于工件24的火焰加热的火焰加热器;用于感应加热的感应加热器;和用于辐射加热的辐射加热器。用于加热工件的外表面区域的其它机构和技术对于本领域普通技术人员在考虑本公开后为显而易见的,并且这些机构和技术在本公开的范围之内。外表面区域加热机构38的非限制性实施方案可包含箱式炉(未示出)。箱式炉可被配置成具有各种加热机构以便使用火焰加热机构、辐射加热机构、感应加热机构和/或现在或今后为本领域普通技术人员了解的任何其它合适加热机构中的一种或多种来加热工件的外表面区域。

[0055] 在另一个非限制性实施方案中,可使用热管理系统33的一个或多个模具加热器40来加热34工件24的外表面区域36的温度并且使其保持处于或接近工件锻造温度处并且处于工件锻造温度范围内。模具加热器40可用于保持模具42或模具的压模锻造表面44处于或接近工件锻造温度或工件温度锻造范围内的温度下。在非限制性实施方案中,将热管理系统的模具42加热至包括工件锻造温度直至低于工件锻造温度100°F (55.6°C)的范围内的温度。模具加热器40可通过现在或今后为本领域技术人员了解的任何合适加热机构来加热模具42或压模锻造表面44,所述机构包括但不限于火焰加热机构、辐射加热机构、传导加热机构和/或感应加热机构。在非限制性实施方案中,模具加热炉40可为箱式炉(未示出)的部件。虽然热管理系统33展示于适当位置中并且在图2(b)、(d)和(f)中展示的多轴锻造过程26的冷却步骤32、52、60期间使用,应认识到热管理系统33在图2(a)、(c)和(e)中描绘的压力锻造步骤28、46、56期间可能处于或可能不处于适当位置中。

[0056] 如图2(c)展示,根据本公开的多轴锻造方法26的非限制性实施方案的方面包括使用足以绝热地加热工件24,或至少工件的内部区域,并且使工件24塑性变形的应变率、在第二正交轴48的方向(B)中在工件锻造温度下来压力锻造(步骤46)工件24工件24。在非限制性实施方案中,在压力锻造(46)期间,工件24变形至高度或另一种尺寸减少20%至50%的塑性变形。在另一个非限制性实施方案中,在压力锻造(46)期间,工件24塑性变形至高度或另一种尺寸减少30%至40%的塑性变形。在非限制性实施方案中,工件24可在第二正交轴48的方向中压力锻造(46)至与第一压力锻造步骤(28)中所使用的间隔物高度相同的间隔物高度。在根据本公开的另一个非限制性实施方案中,工件24的内部区域(未示出)在压力锻造步骤(46)期间绝热地加热至与第一压力锻造步骤(28)中相同的温度。在其它非限制性实施方案中,用于压力锻造(46)的高应变率处于与第一压力锻造步骤(28)中所公开的应变率范围相同的应变率范围内。

[0057] 在非限制性实施方案中,如图2(b)和(d)中箭头50所展示,工件24可在连续压力锻造步骤(例如,28、46)之间旋转50至不同正交轴。这种旋转可被称为“a-b-c”旋转。应理解通过使用不同锻造配置,可旋转锻造机上的冲头来代替旋转工件24,或锻造机可装备有多轴冲头以使得不需要旋转工件和锻造机。明显地,重要方面是冲头和工件的相对移动,并且旋转50工件24可为任选步骤。然而,在大多数当前工业设备设置中,需要在压力锻造步骤之间将工件旋转50至不同正交轴以便完成多轴锻造过程26。

[0058] 在需要a-b-c旋转50的非限制性实施方案中,工件24可由锻造机操作员手动地旋转或通过自动旋转系统(未示出)以便提供a-b-c旋转50。自动a-b-c旋转系统可包括但不限于包括自由摆动的钳夹型式操纵工具等以便能够实现本文公开的非限制性热管理高应变率多轴锻造实施方案。

[0059] 在第二正交轴48的方向,即B方向中并且如图2(d)展示,压力锻造46工件24之后,过程20进一步包括允许(步骤52)工件的绝热加热内部区域(未示出)冷却至工件锻造温度,如图2(d)展示。内在区域冷却时间,或等待时间可例如在非限制性实施方案中在5秒至120秒,或10秒至60秒,或5秒直至5分钟的范围,并且本领域技术人员应认识到最少冷却时间取决于工件24的大小、形状和组成,以及环绕工件的环境特性。

[0060] 在内部区域冷却时间期间,根据本文公开的某些非限制性实施方案的热管理系统33的方面包括将工件24的外表面区域36加热(步骤54)至等于或接近工件锻造温度的温度。用这种方式,在每次高应变率MAF撞击之前,工件24的温度保持在等于或接近工件锻造温度的均匀或接近均匀并且大致上恒温条件下。在非限制性实施方案中,当使用热管理系统33来加热外表面区域36,并且允许绝热加热内部区域冷却历时规定的内部区域冷却时间时,在各次a-b-c锻造撞击之间使工件的温度返回到等于或接近工件锻造温度的大致上均匀温度。在根据本公开的另一个非限制性实施方案中,当使用热管理系统33来加热外表面区域36,并且允许绝热加热内部区域冷却历时规定的内部区域冷却保持时间时,在每次高再应变率MAF撞击之间使工件温度返回到工件锻造温度范围内的大致上均匀温度。

[0061] 在非限制性实施方案中,加热54工件24的外表面区域36可使用热管理系统33的一个或多个外表面加热机构38来完成。可能加热机构38的实例可包括但不限于用于工件24的火焰加热的火焰加热器;用于感应加热的感应加热器;和用于辐射加热的辐射加热器。表面加热机构38的非限制性实施方案可包含箱式炉(未示出)。用于加热工件的外表面的其它机构和技术对于本领域普通技术人员在考虑本公开后为显而易知的,并且这些机构和技术在本公开的范围内。箱式炉可被配置成具有各种加热机构以便使用火焰加热机构、辐射加热机构、感应加热机构和/或现在或今后为本领域普通技术人员了解的任何其它加热机构中的一种或多种来加热工件的外表面。

[0062] 在另一个非限制性实施方案中,可使用热管理系统33的一个或多个模具加热器40来加热54工件24的外表面区域36的温度并且使其保持在等于或接近工件锻造温度处并且处于工件锻造温度范围内。模具加热器40可用于保持模具42或压模锻造表面44模具处于或接近工件锻造温度或温度锻造范围内的温度下。模具加热器40可通过现在或今后为本领域技术人员了解的任何合适加热机构来加热模具42或压模锻造表面44,所述机构包括但不限于火焰加热机构、辐射加热机构、传导加热机构和/或感应加热机构。在非限制性实施方案中,模具加热炉40可为箱式炉(未示出)的部件。虽然热管理系统33展示于适当位置中并且

在图2 (b)、(d)和(f)中展示的多轴锻造过程26的平衡和冷却步骤32、52、60期间使用,应认识到热管理系统33在图2(a)、(c)和(e)中描绘的压力锻造步骤28、46、56期间可能处于或可能不处于适当位置中。

[0063] 如图2(e)展示,根据本公开的多轴锻造26的实施方案的方面包括使用足以绝热地加热工件24,或至少绝热地加热工件的内部区域,并且使工件24塑性变形的冲压速度和应变率、在第三正交轴58的方向(C)中在工件锻造温度下来压力锻造(步骤56)工件24工件24。在非限制性实施方案中,工件24在压力锻造56期间变形至高度或另一种尺寸减少20-50%的塑性变形。在另一个非限制性实施方案中,在压力锻造(56)期间,工件塑性变形至高度或另一种尺寸减少30%至40%的塑性变形。在非限制性实施方案中,工件24可在第三正交轴58的方向中压力锻造(56)至与第一压力锻造步骤(28)中所使用的间隔物高度相同的间隔物高度。在根据本公开的另一个非限制性实施方案中,工件24的内部区域(未示出)在压力锻造步骤(56)期间绝热地加热至与第一压力锻造步骤(28)中相同的温度。在其它非限制性实施方案中,用于压力锻造(56)的高应变率处于与第一压力锻造步骤(28)中所公开的应变率范围相同的应变率范围内。

[0064] 在非限制性实施方案中,如图2(b)、2(d)和2(e)中箭头50所展示,工件24可在连续压力锻造步骤(例如,46、56)之间旋转50至不同正交轴。如以上讨论,这种旋转可被称为“a-b-c”旋转。应理解通过使用不同锻造配置,可旋转锻造机上的冲头来代替旋转工件24,或锻造机可装备有多轴冲头以使得不需要旋转工件和锻造机。因此,旋转50工件24可为任选步骤。然而,在大多数当前工业设置中,需要在压力锻造步骤之间将工件旋转50至不同正交轴以便完成多轴锻造过程26。

[0065] 在第三正交轴58的方向,即C方向中并且如图2(e)展示,压力锻造56工件24之后,过程20进一步包括允许(步骤60)工件的绝热加热内部区域(未示出)冷却至工件锻造温度,如图2(f)指示。内在区域冷却时间可例如在5秒至120秒,10秒至60秒,或5秒直至5分钟的范围内,并且本领域技术人员认识到冷却时间取决于工件24的大小、形状和组成,以及环绕工件的环境特性。

[0066] 在冷却期间,根据本文公开的非限制性实施方案的热管理系统33的方面包括将工件24的外表面区域36加热(步骤62)至等于或接近工件锻造温度的温度。用这种方式,在每次高应变率MAF撞击之前,工件24的温度保持在等于或接近工件锻造温度的均匀或接近均匀并且大致上恒温条件下。在非限制性实施方案中,通过使用热管理系统33来加热外表面区域36,并且允许绝热加热内部区域冷却历时规定的内部区域冷却时间,从而在每次a-b-c锻造撞击之间使工件的温度返回到等于或接近工件锻造温度的大致上均匀温度。在根据本公开的另一个非限制性实施方案中,使用热管理系统33来加热外表面区域36,并且允许绝热加热内部区域冷却历时规定的内部区域冷却保持时间,从而在每次a-b-c锻造撞击之间使工件温度返回到工件锻造温度范围内的大致上恒温条件。

[0067] 在非限制性实施方案中,加热62工件24的外表面区域36可使用热管理系统33的一个或多个外表面加热机构38来完成。可能加热机构38的实例可包括但不限于用于工件24的火焰加热的火焰加热器;用于感应加热的感应加热器;和用于辐射加热的辐射加热器。用于加热工件的外表面的其它机构和技术对于本领域普通技术人员在考虑本公开后为显而易见的,并且这些机构和技术在本公开的范围。表面加热机构38的非限制性实施方案可包

含箱式炉(未示出)。箱式炉可被配置成具有各种加热机构以便使用火焰加热机构、辐射加热机构、感应加热机构和/或现在或今后为本领域普通技术人员了解的任何其它合适加热机构中的一种或多种来加热工件的外表面。

[0068] 在另一个非限制性实施方案中,可使用热管理系统33的一个或多个模具加热器40来加热62工件24的外表面区域36的温度并且使其保持在等于或接近工件锻造温度处并且处于工件锻造温度范围内。模具加热器40可用于保持模具40或压模锻造表面44模具处于或接近工件锻造温度或温度锻造范围内的温度下。在非限制性实施方案中,将热管理系统的模具40加热至包括工件锻造温度至低于工件锻造温度100°F (55.6°C) 的范围内的温度。模具加热器40可通过现在或今后为本领域技术人员了解的任何合适加热机构来加热模具42或压模锻造表面44,所述机构包括但不限于火焰加热机构、辐射加热机构、传导加热机构和/或感应加热机构。在非限制性实施方案中,模具加热炉40可为箱式炉(未示出)的部件。虽然热管理系统33展示于适当位置中并且在图2(b)、(d)和(f)中展示的多轴锻造过程的平衡步骤32、52、60期间使用,应认识到热管理系统33在图2(a)、(c)和(e)中描绘的压力锻造步骤28、46、56期间可能处于或可能不处于适当位置中。

[0069] 本公开的一个方面包括以下非限制性实施方案:其中三个正交轴压力锻造、冷却和表面加热步骤中的一个或多个重复进行(即,在完成初始系列a-b-c锻造、内部区域冷却和外表面区域加热步骤之后进行)直到获得工件中的至少3.5的真实应变为止。短语“真实应变”还为本领域技术人员已知为“对数应变”,以及“有效应变”。参看图1,此由步骤(g)来例示,即重复(步骤64)步骤(a)-(b)、(c)-(d)和(e)-(f)中的一个或多个直到获得工件中的至少3.5的真实应变为止。在另一个非限制性实施方案中,再次参看图1,重复64包括重复步骤(a)-(b)、(c)-(d)和(e)-(f)中的一个或多个直到获得工件中的至少4.7的真实应变为止。在其它非限制性实施方案中,再次参看图1,重复64包括重复步骤(a)-(b)、(c)-(d)和(e)-(f)中的一个或多个直到获得工件中的5或更大的真实应变为止,或直到获得10的真实应变为止。在另一个非限制性实施方案中,图1展示的步骤(a)-(f)重复至少4次。

[0070] 在根据本公开的热管理、高应变率多轴锻造的非限制性实施方案中,在3.7的真实应变之后,工件的内部区域包含4 $\mu$ m至6 $\mu$ m的平均 $\alpha$ 粒子颗粒大小。在热控多轴锻造的非限制性实施方案中,在获得4.7的真实应变之后,工件包含工件的中心区域中的4 $\mu$ m的平均颗粒大小。在根据本公开的非限制性实施方案中,在获得3.7或更大的平均应变时,本公开的方法的某些非限制性实施方案产生等轴的颗粒。

[0071] 在使用热管理系统的多轴锻造过程的非限制性实施方案中,工件-冲压模界面用本领域普通技术人员已知的润滑剂,诸如但不限于石墨、玻璃和/或其它已知固体润滑剂来润滑。

[0072] 在非限制性实施方案中,工件包含选自由以下组成的组的钛合金: $\alpha$ 钛合金、 $\alpha$ + $\beta$ 钛合金、亚稳态 $\beta$ 钛合金和 $\beta$ 钛合金。在另一个非限制性实施方案中,工件包含 $\alpha$ + $\beta$ 钛合金。在另一个非限制性实施方案中,工件包含亚稳态 $\beta$ 钛合金。可使用根据本公开的方法的实施方案加工的示例性钛合金包括但不限于: $\alpha$ + $\beta$ 钛合金,例如,Ti-6Al-4V合金(UNS编号R56400和R54601)和Ti-6Al-2Sn-4Zr-2Mo合金(UNS编号R54620和R54621);近 $\beta$ 钛合金,例如,Ti-10V-2Fe-3Al合金(UNS R54610);以及亚稳态 $\beta$ 钛合金,例如,Ti-15Mo合金(UNS R58150)和Ti-5Al-5V-5Mo-3Cr合金(UNS未分配)。在非限制性实施方案中,工件包含选自ASTM等级5、6、

12、19、20、21、23、24、25、29、32、35、36和38钛合金的钛合金。

[0073] 在非限制性实施方案中,将工件加热至钛或钛合金金属材料的 $\alpha+\beta$ 相场中的工件锻造温度包括将工件加热至 $\beta$ 均热温度;将工件在 $\beta$ 均热温度下保持足以形成工件中的100%钛 $\beta$ 相微观结构的均热时间;以及直接将工件冷却至工件锻造温度。在某些非限制性实施方案中, $\beta$ 均热温度在钛或钛合金金属材料的 $\beta$ 转变温度直至高于钛或钛合金金属材料的 $\beta$ 转变温度300°F (166.7°C)的温度范围内。非限制性实施方案包括5分钟至24小时的 $\beta$ 均热时间。本领域技术人员了解其它 $\beta$ 浸泡温度和 $\beta$ 浸泡时间在本公开的实施方案的范围内,以及例如相对较大工件可能需要相对较高 $\beta$ 浸泡温度和/或更长 $\beta$ 浸泡时间以便形成100% $\beta$ 相钛微观结构。

[0074] 在工件保持于 $\beta$ 均热温度下以便形成100% $\beta$ 相微观结构的某些非限制性实施方案中,在将工件冷却至工件锻造温度之前,工件也可在钛或钛合金金属材料的 $\beta$ 相场中的塑性变形温度下塑性变形。工件的塑性变形可包括拉伸、镦粗锻造和高应变率多轴锻造工件中的至少一种。在非限制性实施方案中, $\beta$ 相区中的塑性变形包括将工件镦粗锻造至0.1-0.5范围内的 $\beta$ -镦粗应变。在非限制性实施方案中,塑性变形温度在包括钛或钛合金金属材料的 $\beta$ 转变温度直至高于钛或钛合金金属材料的 $\beta$ 转变温度300°F (166.7°C)的温度范围内。

[0075] 图4为使高于 $\beta$ 转变温度的工件塑性变形并且直接冷却至工件锻造温度的非限制性方法的示意性温度-时间热机械工艺流程图。在图4中,非限制性方法100包括将工件加热102至高于钛或钛合金金属材料的 $\beta$ 转变温度106的 $\beta$ 均热温度104并且将工件在 $\beta$ 均热温度104下保持或“均热”108以便形成工件中的所有 $\beta$ 钛相微观结构。在根据本公开的非限制性实施方案中,在均热108之后,可使工件塑性变形110。在非限制性实施方案中,塑性变形110包括镦粗锻造。在另一个非限制性实施方案中,塑性变形110包括镦粗锻造至0.3的真实应变。在另一个非限制性实施方案中,使工件塑性变形110包括在 $\beta$ 均热温度下热管理高应变率多轴锻造(图4中未展示)。

[0076] 仍然参看图4,在 $\beta$ 相场中塑性变形110之后,在非限制性实施方案中,将工件冷却112至钛或钛合金金属材料的 $\alpha+\beta$ 相场中的工件锻造温度114。在非限制性实施方案中,冷却112包括空气冷却。冷却112之后,根据本公开的非限制性实施方案将工件热管理高应变率多轴锻造114。在图4的非限制性实施方案中,将工件撞击或压力锻造12次,即,工件的三个正交轴分别非连续地压力锻造总共4次。换句话说,参看图1,将包括步骤(a)-(b)、(c)-(d)和(e)-(f)的系列执行4次。在图4的非限制性实施方案中,在涉及12次撞击的多轴锻造系列之后,真实应变可能等于例如约3.7。多轴锻造114之后,工件冷却116至室温。在非限制性实施方案中,冷却116包括空气冷却。

[0077] 本公开的非限制性方面包括在 $\alpha+\beta$ 相场中的两种温度下进行热管理高应变率多轴锻造。图5为非限制性方法的示意性温度-时间热机械工艺流程图,所述方法包括利用在上文中公开的热管理特征的非限制性实施方案、在第一工件锻造温度下对钛合金工件进行多轴锻造,随后冷却至 $\alpha+\beta$ 相中的第二工件锻造温度,并且利用在上文中公开的热管理特征的非限制性实施方案、在第二工件锻造温度下对钛合金工件进行多轴锻造。

[0078] 在图5中,非限制性方法130包括将工件加热132至高于合金的 $\beta$ 转变温度136的 $\beta$ 均热温度134并且将工件在 $\beta$ 均热温度134下保持或均热138以便形成钛或钛合金工件中的所有 $\beta$ 相微观结构。在均热138之后,可使工件塑性变形140。在非限制性实施方案中,塑性变形

140包括锻造。在另一个非限制性实施方案中,塑性变形140包括锻造至0.3的应变。在另一个非限制性实施方案中,使工件塑性变形140包括在 $\beta$ 均热温度下进行热管理高应变多轴锻造(图5未展示)。

[0079] 仍然参看图5,在 $\beta$ 相场中的塑性变形140之后,将工件冷却142至钛或钛合金金属材料的 $\alpha+\beta$ 相场中的第一工件锻造温度144。在非限制性实施方案中,冷却142包括空气冷却。在冷却142之后,使用根据本文公开的非限制性实施方案的热管理系统在第一工件锻造温度下对工件进行高应变率多轴锻造146。在图5的非限制性实施方案,工件在第一工件锻造温度下撞击或压力锻造12次,并且在每次撞击之间旋转 $90^\circ$ ,即工件的三个正交轴分别压力锻造4次。换句话说,参看图1,包括步骤(a)-(b)、(c)-(d)和(e)-(f)的系列执行4次。在图5的非限制性实施方案中,将工件在第一工件锻造温度下高应变率多轴锻造146之后,钛合金工件冷却148至 $\alpha+\beta$ 相场中的第二工件锻造温度150。在冷却148之后,使用根据本文公开的非限制性实施方案的热管理系统在第二工件锻造温度下对工件进行高应变率多轴锻造150。在图5的非限制性实施方案中,工件在第二工件锻造温度下撞击或压力锻造总共12次。应认识到在第一和第二工件锻造温度下应用于钛合金工件的撞击数量可取决于所需真实应变和所需最终颗粒大小而变化,并且合适的撞击数量可在适当实验的情况下来确定。在第二工件锻造温度下多轴锻造150之后,工件冷却152至室温。在非限制性实施方案中,冷却152包括空气冷却至室温。

[0080] 在非限制性实施方案中,第一工件锻造温度在低于钛或钛合金金属材料的 $\beta$ 转变温度超过 $200^\circ\text{F}$  ( $111.1^\circ\text{C}$ )至低于钛或钛合金金属材料的 $\beta$ 转变温度 $500^\circ\text{F}$  ( $277.8^\circ\text{C}$ )的第一工件锻造温度范围内,即第一工件锻造温度 $T_1$ 在 $T_\beta-200^\circ\text{F}>T_1>T_\beta-500^\circ\text{F}$ 的范围内。在非限制性实施方案中,第二工件锻造温度在低于钛或钛合金金属材料的 $\beta$ 转变温度超过 $500^\circ\text{F}$  ( $277.8^\circ\text{C}$ )至低于 $\beta$ 转变温度 $700^\circ\text{F}$  ( $388.9^\circ\text{C}$ )的第二工件锻造温度范围内,即第二工件锻造温度 $T_2$ 在 $T_\beta-500^\circ\text{F}>T_2\geq T_\beta-700^\circ\text{F}$ 范围内。在非限制性实施方案中,钛合金工件包含Ti-6-4合金;第一工件温度为 $1500^\circ\text{F}$  ( $815.6^\circ\text{C}$ );并且第二工件锻造温度为 $1300^\circ\text{F}$  ( $704.4^\circ\text{C}$ )。

[0081] 图6为根据本公开的非限制性方法的示意性温度-时间热机械工艺流程图,所述方法包括使包含选自钛和钛合金的金属材料的工件在 $\beta$ 转变温度以上塑性变形并且使工件冷却至工件锻造温度,同时根据本公开的非限制性实施方案对于工件使用热管理高应变率多轴锻造。在图6中,使用热管理高应变率多轴锻造以便使钛或钛合金颗粒细化的非限制性方法160包括将162工件加热至高于钛或钛合金金属材料的 $\beta$ 转变温度166的 $\beta$ 均热温度164并且将工件在 $\beta$ 均热温度164下保持或均热168以便形成工件中的所有 $\beta$ 相微观结构。在 $\beta$ 均热温度下使工件均热168之后,将工件塑性变形170。在非限制性实施方案中,塑性变形170可包括热管理高应变率多轴锻造。在非限制实施方案中,当工件经由 $\beta$ 转变温度冷却时,使用如本文公开的热管理系统对于工件进行重复高应变率多轴锻造172。图6展示三个中间高应变率多轴锻造172步骤,但是应了解根据需要,可存在更多或更少的中间高应变率多轴锻造172步骤。中间高应变率多轴锻造172步骤处于均热温度下的初始高应变率多轴锻造步骤170,与金属材料的 $\alpha+\beta$ 相场中的最终高应变率多轴锻造步骤174的中间。虽然图6展示一个最终高应变率多轴锻造步骤,其中工件的温度保持完全处于 $\alpha+\beta$ 相场中,但是应了解可在 $\alpha+\beta$ 相场中执行一个以上多轴锻造步骤以便进一步颗粒细化。根据本公开的非限制性实施方案,至少一个最终高应变率多轴锻造步骤完全在钛或钛合金工件的 $\alpha+\beta$ 相场中的温度下发

生。

[0082] 因为多轴锻造步骤170、172、174在工件的温度经由钛或钛合金金属材料的 $\beta$ 转变温度冷却时发生,所以例如图6展示的方法实施方案在本文中称为“经由 $\beta$ 变点高应变率多轴锻造”。在非限制性实施方案中,热管理系统(图2的33)在经由 $\beta$ 变点多轴锻造中使用以便在每一种经由 $\beta$ 变点锻造温度下的每次撞击之前保持工件的温度处于均匀的或大致上均匀的温度下,并且任选地,用于减缓冷却速率。在对工件进行最终多轴锻造174之后,工件冷却176至室温。在非限制性实施方案中,冷却176包括空气冷却。

[0083] 使用如在上文中公开的热管理系统的多轴锻造的非限制性实施方案可用于使用常规锻压机设备来加工具有大于4平方英寸的横截面的钛和钛合金工件,并且立方体工件的大小可按比例决定以便匹配单独压力机的能力。已经确定来自 $\beta$ -退火结构的 $\alpha$ 薄片在本文非限制性实施方案中公开的工件锻造温度下容易地分解成细微的均匀的 $\alpha$ 颗粒。还已经确定降低工件锻造温度降低 $\alpha$ 粒子大小(颗粒大小)。

[0084] 虽然不希望固守任何特定理论,据信在根据本公开的热管理、高应变率多轴锻造的非限制性实施方案中发生的颗粒细化经由亚动态再结晶来发生。在现有技术慢应变率多轴锻造过程中,动态再结晶在将应变施加于材料期间即刻发生。据信在根据本公开的高应变率多轴锻造中,亚动态再结晶在每次变形或锻造撞击结束时发生,而至少工件的内部区域由于绝热加热而为热的。在根据本公开的热管理、高应变率多轴锻造的非限制性方法中,残余绝热热量、内部区域冷却时间和外表面区域加热影响颗粒细化的程度。

[0085] 已经观察到使用如在上文中公开的热管理系统和包含选自钛和钛合金的金属材料的立方体形状工件的多轴锻造可产生某些不是很理想的结果。据信以下因素中的一个或多个将应变集中于工件的核心区域:(1)在本文公开的热管理多轴锻造的某些实施方案中使用的立方体工件几何形状、(2)模具冷淬(即使模具温度显著下降至低于工件锻造温度),以及(3)使用高应变率。

[0086] 本公开的一个方面包括可在小钢坯大小的钛合金中实现总体上均匀的细颗粒、极细颗粒或超细颗粒大小的锻造方法。换句话说,通过这些方法加工的工件可包含所需颗粒大小,例如整个工件中的超细颗粒微观结构,而非只在工件的中心区域中。这些方法的非限制性实施方案对于具有大于4平方英寸的横截面的小钢坯使用“多个镦粗和拉伸”步骤。多个镦粗和拉伸步骤旨在实现整个工件中的均匀的细颗粒、极细颗粒或超细颗粒大小,同时大致保持工件的原始尺寸。因为这些锻造方法包括多个镦粗和拉伸步骤,其在本文中称为“MUD”方法的实施方案。MUD方法包括重度塑性变形并且可在小钢坯大小的钛合金工件中产生均匀的超细颗粒。在根据本公开的非限制性实施方案中,用于MUD过程的镦粗锻造和拉伸锻造步骤的应变率在 $0.001\text{s}^{-1}$ 至 $0.02\text{s}^{-1}$ 的范围内,所述范围包括端点。相比之下,通常用于常规开式模镦粗和拉伸锻造的应变率在 $0.03\text{s}^{-1}$ 至 $0.1\text{s}^{-1}$ 范围内。MUD的应变率慢地足以防止绝热加热以便保持锻造温度控制,然而应变率对于商业实践为可接受的。

[0087] 多个镦粗和拉伸,即“MUD”方法的非限制性实施方案的示意图提供于图7中,并且MUD方法的某些实施方案的流程图提供于图8中。参看图7和8,使用多个镦粗和拉伸锻造步骤来细化包含选自钛和钛合金的金属材料的工件中的颗粒的非限制性方法200包括将圆柱体样钛或钛合金金属材料工件加热202至金属材料的 $\alpha+\beta$ 相场中的工件锻造温度。在非限制性实施方案中,圆柱体样工件的形状为圆柱体。在另一个非限制实施方案中,圆柱体样工件

的形状为八角形圆柱体或正八角形体。

[0088] 圆柱体样工件具有起始横截面尺寸。在起始工件为圆柱体的根据本公开的MUD方法的非限制性实施方案中,起始横截面尺寸为圆柱体的直径。在起始工件为八角形圆柱体的根据本公开的MUD方法的非限制性实施方案中,起始横截面尺寸为八角形横截面的外接圆的直径,即穿过八角形横截面的所有顶点的圆的直径。

[0089] 当圆柱体样工件在工件锻造温度下时,对工件进行锻粗锻造204。在锻粗锻造204之后,在非限制性实施方案中,将工件旋转(206)90°,然后经受多次拉伸锻造208。工件的实际旋转206为任选的,并且此步骤的目的是将工件相对于锻造装置布置成正确的取向(参看图7)以便进行后续多次拉伸锻造208步骤。

[0090] 多次拉伸锻造包括使工件在旋转方向(由210箭头方向指示)中递增地旋转(由箭头210描绘),随后在每次递增旋转之后对工件进行拉伸锻造212。在非限制性实施方案中,递增地旋转和拉伸锻造重复214直到工件包括起始横截面尺寸为止。在非限制性实施方案中,锻粗锻造和多次拉伸锻造步骤重复直到获得工件中的至少3.5的真实应变为止。另一个非限制性实施方案包括重复加热、锻粗锻造和多次拉伸锻造步骤直到获得工件中的至少4.7的真实应变为止。在另一个非限制性实施方案中,加热、锻粗锻造和多次拉伸锻造步骤重复直到获得工件中的至少10的真实应变为止。在非限制性实施方案中观察到在将10的真实应变赋予MUD锻造时,产生UFGa微观结构,并且增加赋予工件的真实应变产生更小的平均颗粒大小。

[0091] 本公开的一个方面是在锻粗和多个拉伸步骤期间使用足以产生钛合金工件的重度塑性变形的应变率,这种重度塑性变形在非限制性实施方案中进一步产生超细颗粒大小。在非限制性实施方案中,在锻粗锻造期间使用的应变率在 $0.001s^{-1}$ 至 $0.003s^{-1}$ 范围内。在另一个非限制性实施方案中,在多个拉伸锻造步骤中使用的应变率在 $0.01s^{-1}$ 至 $0.02s^{-1}$ 的范围内。已确定这些范围内的应变率不导致工件的绝热加热,从而允许工件温度控制,并且对于经济上可接受的商业实践来说是充分的。

[0092] 在非限制性实施方案中,在MUD方法结束之后,工件大致上具有起始圆柱体214或八角形圆柱体216的原始尺寸。在另一个非限制性实施方案中,在MUD方法结束之后,工件大致上具有与起始工件相同的横截面。在非限制性实施方案中,单一锻粗需要许多拉伸撞击以便使工件回到工件的形状,包括起始横截面。

[0093] 在其中工件为圆柱体形状的MUD方法的非限制性实施方案中,递增地旋转并且拉伸锻造进一步包括以15°增量旋转圆柱形工件并且随后拉伸锻造的多个步骤,直到圆柱形工件经由360°旋转并且在每个增量下拉伸锻造为止。在其中工件为圆柱体形状的MUD方法的非限制性实施方案中,在每次锻粗锻造之后,使用二十四个渐增旋转+拉伸锻造步骤来使工件达到大致上其起始横截面尺寸。在另一个非限制性实施方案中,当工件为八角形圆柱体形状时,递增地旋转并且拉伸锻造进一步包括以45°增量旋转圆柱形工件并且随后拉伸锻造的多个步骤,直到圆柱形工件经由360°旋转并且在每个增量下拉伸锻造为止。在其中工件为八角形圆柱体形状的MUD方法的非限制性实施方案中,在每次锻粗锻造之后,使用八个渐增旋转+拉伸锻造步骤来使工件大致上达到其起始横截面尺寸。在MUD方法的非限制性实施方案中观察到通过操作设备来操纵八角形圆柱体比通过操作设备来操纵圆柱体更精确。还观察到在非限制性实施方案中通过操作设备来操纵八角形圆柱体MUD比在本文公开

的热管理高应变率MAF过程的非限制性实施方案中使用手钳来操纵立方体工件更精确。应认识到圆柱体样小钢坯的渐增旋转和拉伸锻造步骤的其它量在本公开的范围内,并且渐增旋转的这些其它可能量可由本领域技术人员在适当的实验的情况下来确定。

[0094] 在根据本公开的MUD的非限制性实施方案中,工件锻造温度包括工件锻造温度范围内的温度。在非限制性实施方案中,工件锻造温度工件在低于钛或钛合金金属材料的 $\beta$ 转变温度( $T_{\beta}$ ) 100°F (55.6°C)至低于钛或钛合金金属材料的 $\beta$ 转变温度700°F (388.9°C)的锻造温度范围内。在另一个非限制性实施方案中,工件锻造温度在低于钛或钛合金金属材料的 $\beta$ 转变温度300°F (166.7°C)至低于钛或钛合金金属材料的 $\beta$ 转变温度625°F (347°C)的温度范围内。在非限制性实施方案中,工件锻造温度范围的下端为 $\alpha+\beta$ 相场中的温度,在所述温度下工件表面在锻造撞击期间大致未发生损伤,如本领域普通技术人员通过适当实验来确定。

[0095] 在根据本公开的非限制性MUD实施方案中,具有约1850°F (1010°C)的 $\beta$ 转变温度( $T_{\beta}$ )的Ti-6-4合金(Ti-6Al-4V; UNS编号R56400)的工件锻造温度范围可例如为1150°F (621.1°C)至1750°F (954.4°C),或在另一个实施方案中可为1225°F (662.8°C)至1550°F (843.3°C)。

[0096] 非限制性实施方案包括MUD方法期间的多个再加热步骤。在非限制性实施方案中,在锻造粗锻造钛合金工件之后,将钛合金工件加热至工件锻造温度。在另一个非限制性实施方案中,在多次拉伸锻造的拉伸锻造步骤之前,将钛合金工件加热至工件锻造温度。在另一个非限制性实施方案中,在需要将工件加热以便在锻造粗或拉伸锻造步骤之后使实际工件温度回到工件锻造温度。

[0097] 已确定MUD方法的实施方案赋予附加功或极端变形,也称为重度塑性变形,其旨在产生包含选自钛和钛合金的金属材料的工件中的超细颗粒。不希望受任何特定操作理论约束,据信圆柱形和八角形圆柱形工件的圆形或八角形横截面形状分别在MUD方法期间使应变更均匀地分布在工件的横截面区域上。工件与锻模之间的摩擦的有害影响也通过减少与模具接触的工件的面积来减少。

[0098] 另外,还确定通过降低MUD方法期间的温度而使最终颗粒大小减少至所使用的具体温度特有的大小。参看图8,在细化工件颗粒大小的方法200的非限制性实施方案中,在工件锻造温度下通过MUD方法来加工之后,工件的温度可冷却至第二工件锻造温度216。在将工件冷却至第二工件锻造温度之后,在非限制性实施方案中,工件在第二工件锻造温度下锻造粗锻造218。将工件旋转220或定向以便进行后续拉伸锻造步骤。工件在第二工件锻造温度下多步拉伸锻造222。在第二工件锻造温度下多步拉伸锻造222包括在旋转方向中递增地旋转工件224(参看图7),以及在每次递增旋转之后在第二工件锻造温度下拉伸锻造226。在非限制性实施方案中,锻造粗、递增地旋转224和拉伸锻造226的步骤重复直到工件包括起始横截面尺寸为止。在另一个非限制性实施方案中,在第二工件温度下锻造粗锻造218、旋转220和多步拉伸锻造222的步骤重复直到获得工件中的10或更大的真实应变为止。应认识到MUD过程可持续直到将任何所需真实应变赋予钛或钛合金工件为止。

[0099] 在包括多温度MUD方法的非限制性实施方案中,工件锻造温度,或第一工件锻造温度为约1600°F (871.1°C)并且第二工件锻造温度为约1500°F (815.6°C)。低于第一和第二工件锻造温度的后续工件锻造温度,例如第三工件锻造温度、第四工件锻造温度等等在本公

开的非限制性实施方案的范围内。

[0100] 当锻造继续进行时,颗粒细化导致在固定温度下的屈服应力降低。已确定降低连续镦粗和拉伸步骤的锻造温度使屈服应力保持恒定并且增加显微结构细化的速率。已经确定在根据本公开的非限制性实施方案中,真实应变10产生钛和钛合金工件中的均匀的等轴 $\alpha$ 超细颗粒微观结构,并且在将10的真实应变赋予MUD锻造之后,两种温度(或多温度)MUD过程的较低温度可决定最终颗粒大小。

[0101] 本公开的一个方面包括在通过MUD方法加工之后,后续变形步骤在不使细化颗粒大小变粗的情况下是可能的,只要工件的温度随后未加热至高于 $\beta$ 转变温度钛合金。举例来说,在非限制性实施方案中,MUD加工之后的后续变形实践可包括在钛或钛合金的 $\alpha+\beta$ 相场中的温度下的拉伸锻造、多个拉伸锻造、镦粗锻造或这些锻造步骤中的两个或更多个的任何组合。在非限制性实施方案中,后续变形或锻造步骤包括多次拉伸锻造、镦粗锻造和拉伸锻造的组合以便将圆柱体样工件的起始横截面尺寸减少至横截面尺寸的一部分,例如但是不限于横截面尺寸的一半,横截面尺寸的四分之一等等,同时仍然维持钛或钛合金工件中的均匀的细颗粒、极细颗粒或超细颗粒结构。

[0102] 在MUD方法的非限制性实施方案中,工件包含选自自由以下组成的组的钛合金: $\alpha$ 钛合金、 $\alpha+\beta$ 钛合金、亚稳态 $\beta$ 钛合金和 $\beta$ 钛合金。在MUD方法的另一个非限制性实施方案中,工件包含 $\alpha+\beta$ 钛合金。在本文公开的多个镦粗和拉伸过程的另一个非限制性实施方案中,工件包含亚稳态 $\beta$ 钛合金。在MUD方法的非限制性实施方案中,工件为选自ASTM等级5、6、12、19、20、21、23、24、25、29、32、35、36和38钛合金的钛合金。

[0103] 在根据本公开的非限制性实施方案将工件加热至 $\alpha+\beta$ 相场中的工件锻造温度之前,在非限制性实施方案中工件可加热至 $\beta$ 均热温度,在 $\beta$ 均热温度下保持足以形成工件中的100% $\beta$ 相钛微观结构的 $\beta$ 均热时间,并且冷却至室温。在非限制性实施方案中, $\beta$ 均热温度在包括钛或钛合金的 $\beta$ 转变温度直至高于钛或钛合金的 $\beta$ 转变温度300°F (166.7°C)的 $\beta$ 均热温度范围内。在另一个非限制性实施方案中, $\beta$ 均热时间为5分钟至24小时。

[0104] 在非限制性实施方案中,工件是在所有或某些表面上以减少工件与锻造模具之间摩擦的润滑涂层来涂布的小钢坯。在非限制性实施方案中,润滑涂层为固体润滑剂,诸如但不限于石墨和玻璃润滑剂之一。现在或今后为本领域普通技术人员已知的其它润滑涂层在本公开范围内。另外,在使用圆柱体样工件的MUD方法的非限制性实施方案中,工件与锻造模具之间的接触面积相对于立方体工件的多轴锻造中的接触面积是较小的。减少的接触面积导致减少的模具摩擦和更均匀的钛合金工件微观结构和宏观组织。

[0105] 在根据本公开的非限制性实施方案将包含选自钛和钛合金的金属材料的工件加热至 $\alpha+\beta$ 相场中的工件锻造温度之前,在非限制性实施方案中,工件在保持足以形成钛或钛合金中的100% $\beta$ 相的 $\beta$ 均热时间之后并且在冷却至室温之前在钛或钛合金金属材料的 $\beta$ 相场中的塑性变形温度下塑性变形。在非限制性实施方案中,塑性变形温度等于 $\beta$ 均热温度。在另一个非限制性实施方案中,塑性变形温度在包括钛或钛合金的 $\beta$ 转变温度直至高于钛或钛合金的 $\beta$ 转变温度300°F (166.7°C)的塑性变形温度范围内。

[0106] 在非限制性实施方案中,钛或钛合金的 $\beta$ 相场中使工件塑性变形包括对钛合金工件进行拉伸、镦粗锻造和高应变率多轴锻造操作中的至少一种操作。在另一个非限制性实施方案中,使钛或钛合金的 $\beta$ 相场中的工件塑性变形包括根据本公开的非限制性实施方案

的多个锻造和拉伸锻造,并且其中使工件冷却至工件锻造温度包括空气冷却。在另一个非限制性实施方案中,使钛或钛合金的 $\beta$ 相场中的工件塑性变形包括将工件锻造至高度或另一种尺寸例如长度减少30-35%。

[0107] 本公开的另一方面可包括在锻造期间加热锻造模具。非限制性实施方案包括将用于锻造工件的锻造机的模具加热至由工件锻造温度至低于工件锻造温度100°F (55.6°C) 所界定的温度范围内的温度,所述范围包括端点。

[0108] 据信本文公开的某些方法还可应用于除钛和钛合金以外的金属和金属合金以便减少那些合金的工件的颗粒大小。本公开的另一方面包括金属和金属合金的高应变率多步锻造的方法的非限制性实施方案。方法的非限制性实施方案包括将包含金属或金属合金的工件加热至工件锻造温度。加热之后,工件在足以绝热地加热工件的内部区域的应变率下在工件锻造温度下锻造。锻造之后,在下一个锻造步骤之前使用等待期。在等待期期间,允许金属合金工件的绝热加热内部区域的温度冷却至工件锻造温度,同时将工件的至少一个表面区域加热至工件锻造温度。锻造工件,然后在将金属合金工件的至少一个表面区域加热至工件锻造温度的同时允许工件的绝热加热内部区域平衡至工件锻造温度的步骤重复进行直到获得所需特性为止。在非限制性实施方案中,锻造包括压力锻造、锻造、拉伸锻造和滚动锻造中的一个或多个。在另一个非限制性实施方案中,金属合金选自由以下组成的组:钛合金、锆和锆合金、铝合金、铁合金和超合金。在另一个非限制性实施方案中,所需特性所赋予的应变、平均颗粒大小、形状和机械性质中的一个或多个。机械性质包括但不限于强度、延展性、断裂韧性和硬度。

[0109] 以下为说明根据本公开的一些非限制性实施方案的几个实施例。

#### [0110] 实施例1

[0111] 对于由具有等轴 $\alpha$ 颗粒的合金Ti-6-4组成的钛合金工件执行使用热管理系统的多轴锻造,所述颗粒大小在10-30 $\mu\text{m}$ 范围内。使用包含加热的模具和用于加热钛合金工件的表面区域的火焰加热的热管理系统。工件由4英寸侧面立方体组成。工件在燃气箱式炉中加热至1940°F (1060°C),即高于 $\beta$ 转变温度约50°F (27.8°C)的 $\beta$ 退火温度。 $\beta$ 退火均热时间为1小时。 $\beta$ 退火工件空气冷却至室温,即约70°F (21.1°C)。

[0112] 然后, $\beta$ 退火工件在燃气箱式炉中加热至1500°F (815.6°C)的工件锻造温度,所述温度在合金的 $\alpha+\beta$ 相场中。 $\beta$ 退火工件首先在工件的A轴方向中压力锻造至3.25英寸的间隔物高度。压力锻造机的冲压速度为1英寸/秒,对应于 $0.27\text{s}^{-1}$ 的应变率。允许工件的绝热加热中心和工件的火焰加热表面区域平衡至工件锻造温度约4.8分钟。将工件旋转并且在工件的B轴方向中压力锻造至3.25英寸的间隔物高度。压力锻造机的冲压速度为1英寸/秒,对应于 $0.27\text{s}^{-1}$ 的应变率。允许工件的绝热加热中心和工件的火焰加热表面区域平衡至工件锻造温度约4.8分钟。将工件旋转并且在工件的C轴方向中压力锻造至4英寸的间隔物高度。压力锻造机的冲压速度为1英寸/秒,对应于 $0.27\text{s}^{-1}$ 的应变率。允许工件的绝热加热中心和工件的火焰加热表面区域平衡至工件锻造温度约4.8分钟。如上所述的a-b-c(多轴)锻造重复四次总共获得12次锻造撞击,产生4.7的真实应变。多轴锻造之后,将工件用水冷淬。实施例1的热机械加工途径展示于图9中。

#### [0113] 实施例2

[0114] 实施例1的起始材料样本和如实施例1中加工的材料样本以金相方式制备并且在

显微镜下观察颗粒结构。图10为实施例1的 $\beta$ 退火材料的显微照片,显示颗粒大小在10-30 $\mu\text{m}$ 之间的等轴颗粒。图11为实施例1的a-b-c锻造样本的中心区域的显微照片。图11的颗粒结构具有大约4 $\mu\text{m}$ 的等轴颗粒大小并且有资格作为“极细颗粒”(VFG)材料。在样本中,VFG大小的颗粒主要在样本中心观察到。随着与样本中心的距离增加,样本中的颗粒大小增大。

#### [0115] 实施例3

[0116] 有限元建模用于确定将绝热加热内部区域冷却至工件锻造温度所需要的内部区域冷却时间。在建模中,将5英寸直径乘以7英寸长度的 $\alpha$ - $\beta$ 钛合金预成型坯实际上加热至1500°F (815.6°C)的多轴锻造温度。锻造模具模拟加热至600°F (315.6°C)。冲压速度以1英寸/秒来模拟,对应于0.27s<sup>-1</sup>的应变率。输入内部区域冷却时间的不同间隔以便确定将模拟工件的绝热加热内部区域冷却至工件锻造温度所需要的内部区域冷却时间。根据图10的绘图,观察到建模暗示30与45秒之间的内部区域冷却时间可用来将绝热加热内部区域冷却至约1500°F (815.6°C)的工件锻造温度。

#### [0117] 实施例4

[0118] 对于由合金Ti-6-4的4英寸(10.16cm)侧面立方体组成的钛合金工件执行使用热管理系统的高应变率多轴锻造。钛合金工件在1940°F (1060°C)下 $\beta$ 退火60分钟。 $\beta$ 退火之后,工件空气冷却至室温。钛合金工件加热至1500°F (815.6°C)的工件锻造温度,所述温度在钛合金工件的 $\alpha$ - $\beta$ 相场中。根据本公开的非限制性实施方案,工件使用包含气体火焰加热器和加热模具的热管理系统来多轴锻造,从而在多轴锻造的各次撞击之间将工件的外表面区域的温度平衡至工件的锻造温度。将工件压力锻造至3.2英寸(8.13cm)。使用a-b-c旋转,工件随后在每次撞击中压力锻造至4英寸(10.16cm)。在压力锻造步骤中使用1英寸/秒(2.54cm/s)的冲压速度,并且在压力锻造撞击之间使用15秒的间歇,即内部区域冷却时间或平衡时间。平衡时间是在将外表面区域加热至工件锻造温度的同时允许绝热加热内部区域冷却至工件锻造温度的时间。在1500°F (815.6°C)工件温度下使用总共12次撞击,并且在撞击之间将立方体工件旋转90°,即将立方体工件a-b-c锻造四次。

[0119] 然后将工件的温度降低至1300°F (704.4°C)的第二工件锻造温度。根据本公开的非限制性实施方案,使用1英寸/秒(2.54cm/s)的冲压速度和每次锻造撞击之间15秒的内部区域冷却时间来对钛合金工件进行高应变多轴锻造。用于管理第一工件锻造温度的相同热管理系统用于管理第二工件锻造温度。在第二工件锻造温度下应用总共6次锻造撞击,即立方体工件在第二工件锻造温度下a-b-c锻造两次。

#### [0120] 实施例5

[0121] 如实施例4中描述来加工之后的立方体的中心的显微照片展示于图13中。根据图13,观察到立方体中心的颗粒具有小于3 $\mu\text{m}$ 的等轴平均颗粒大小,即超细颗粒大小。

[0122] 虽然根据实施例4加工的立方体的中心或内部区域具有超细颗粒大小,但是也观察到中心区域以外的加工立方体的区域中的颗粒不是超细颗粒。这从图14中是明显的,图14是根据实施例4加工的立方体的横截面的照片。

#### [0123] 实施例6

[0124] 有限元建模用于模拟立方体的热管理多轴锻造中的变形。对于Ti-6-4合金的4英寸侧面立方体执行模拟,其在1940°F (1060°C)下 $\beta$ 退火直到获得所有 $\beta$ 微观结构为止。模拟使用在1500°F (815.6°C)下进行的恒温多轴锻造,如在本文公开方法的某些非限制性实施

方案所使用。工件通过总共十二次撞击来a-b-c压力锻造,即四组a-b-c正交轴锻件/旋转。在模拟中,立方体冷却至1300°F (704.4°C) 并且高应变率压力锻造执行6次撞击,即两组a-b-c正交轴锻件/旋转。模拟冲压速度为1英寸/秒(2.54cm/s)。图15展示的结果预测如上所述加工之后的立方体中的应变水平。有限元建模模拟预测立方体中心处的最大应变为16.8。然而,最高应变具有很大局部性,并且大部分横截面未实现大于10的应变。

#### [0125] 实施例7

[0126] 包含呈五英寸直径圆柱体构造的合金Ti-6-4的工件在1940°F (1060°C) 下β退火60分钟,所述圆柱体为7英寸高(即,沿着纵轴测量)。将β退火圆柱体空气冷淬以便保持所有β微观结构。将β退火圆柱体加热至1500°F (815.6°C) 的工件锻造温度并且随后根据本公开的非限制性实施方案进行多个镦粗和拉伸锻造。多个镦粗和拉伸系列包括镦粗锻造至5.25英寸高度(即沿着纵轴的尺寸减少),以及多个拉伸锻造,包括围绕纵轴渐增旋转45°和拉伸锻造以便形成具有4.75英寸的起始和最终外接圆直径的八角形圆柱体。使用具有渐增旋转的总共36次拉伸锻造,并且在撞击之间没有等候时间。

#### [0127] 实施例8

[0128] 实施例7中制备的样本的横截面的中心区域的显微照片呈现于图16(a)中。实施例7中制备的样本的横截面的近表面区域的显微照片呈现于图16(b)中。图16(a)和(b)的检查揭示根据实施例7加工的样本获得具有小于3μm的平均颗粒大小的均匀和等轴颗粒结构,其归类为极细颗粒(VFG)。

#### [0129] 实施例9

[0130] 包含构造为十英寸直径圆柱形小钢坯的合金Ti-6-4的工件用硅石玻璃浆液润滑剂来涂布,所述小钢坯具有24英寸的长度。小钢坯在1940°C下β退火。β退火小钢坯从24英寸镦粗锻造至长度减少30-35%。β镦粗之后,小钢坯经受多次拉伸锻造,其包括将小钢坯递增地旋转和拉伸锻造至十英寸八角形圆柱体。将β加工的八角形圆柱体空气冷却至室温。对于多个镦粗和拉伸过程,将八角形圆柱体加热至1600°F (871.1°C) 的第一工件锻造温度。将八角形圆柱体镦粗锻造至长度减少20-30%,然后进行多个拉伸锻造,其包括将工件递增旋转45°,随后拉伸锻造,直到八角形圆柱体获得其起始横截面尺寸为止。在第一工件锻造温度下的镦粗锻造和多次拉伸锻造重复三次,并且根据需要将工件再加热以便使工件温度回到工件锻造温度。工件冷却至1500°F (815.6°C) 的第二工件锻造温度。在第一工件锻造温度下使用的多个镦粗和拉伸锻造程序在第二工件锻造温度下重复。此实施例9中的一系列步骤的示意性热机械温度-时间图呈现于图17中。

[0131] 使用常规锻造参数将工件在α+β相场中的温度下多次拉伸锻造并且对半切割用于镦粗。使用常规锻造参数将工件在α+β相场中的温度下镦粗锻造至长度减少20%。在最终步骤中,工件拉伸锻造至具有36英寸长度的5英寸直径圆形圆柱体。

#### [0132] 实施例10

[0133] 根据实施例9的非限制性实施方案加工的样本的横截面的宏观照片呈现于图18中。观察到均匀的颗粒大小存在于整个小钢坯中。根据实施例9的非限制性实施方案加工的样本的显微照片呈现于图19中。显微照片证明颗粒大小在极细颗粒大小范围内。

#### [0134] 实施例11

[0135] 有限元建模用于模拟实施例9中制备的样本的变形。有限元模型呈现于图20中。有

限元模型对于大部分5英寸圆形小钢坯预测大于10的相对均匀的有效应变。

[0136] 应了解本描述示出与清晰了解本发明相关的本发明的那些方面。对于本领域普通技术人员显而易见并且因此不促进更好了解本发明的某些方面未予以呈现以便简化本描述。虽然本文中仅必要地描述了有限数量的本发明实施方案,但是本领域普通技术人员在考虑前述描述后了解可使用本发明的许多改进和变化。本发明的所有这些变化和改进意图由前述描述和以下权利要求书来涵盖。



图1

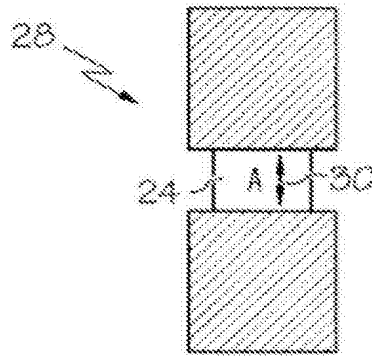


图2A

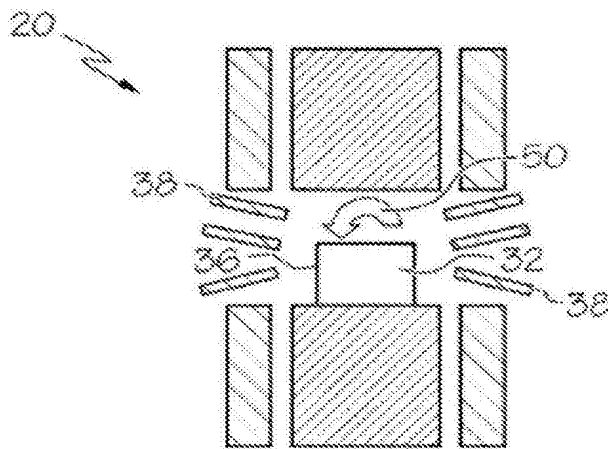


图2B

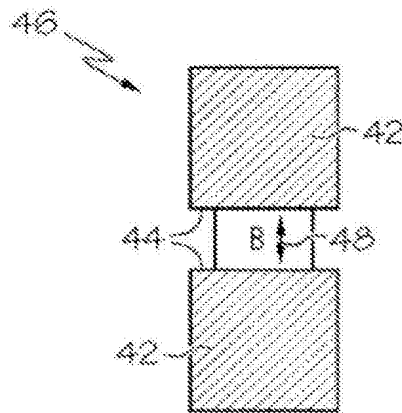


图2C

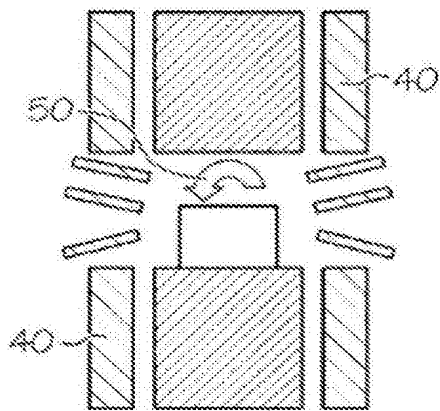


图2D

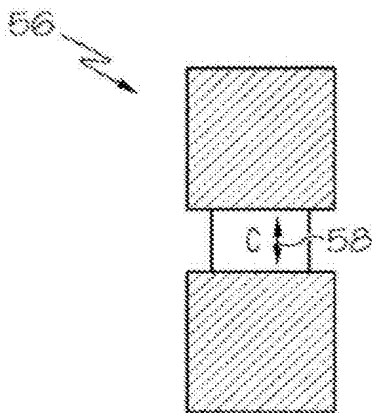


图2E

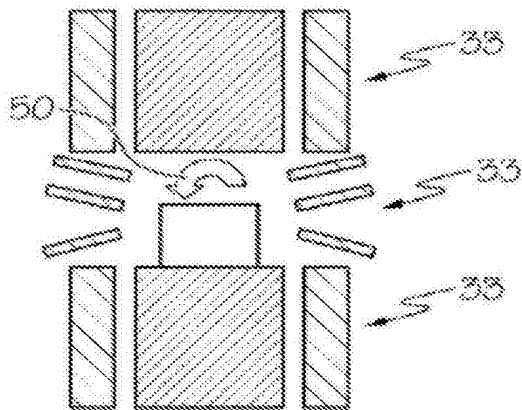


图2F

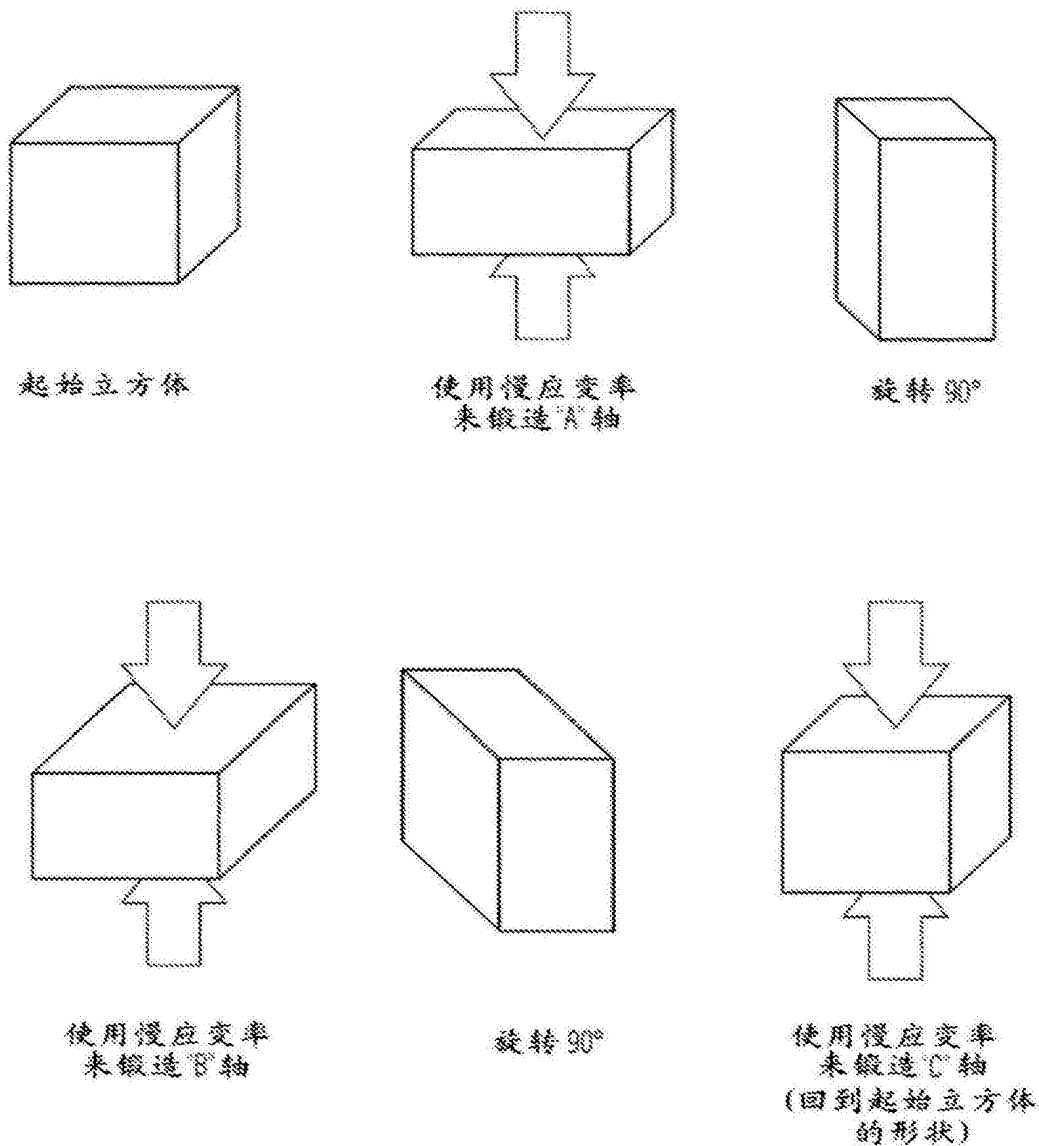


图3

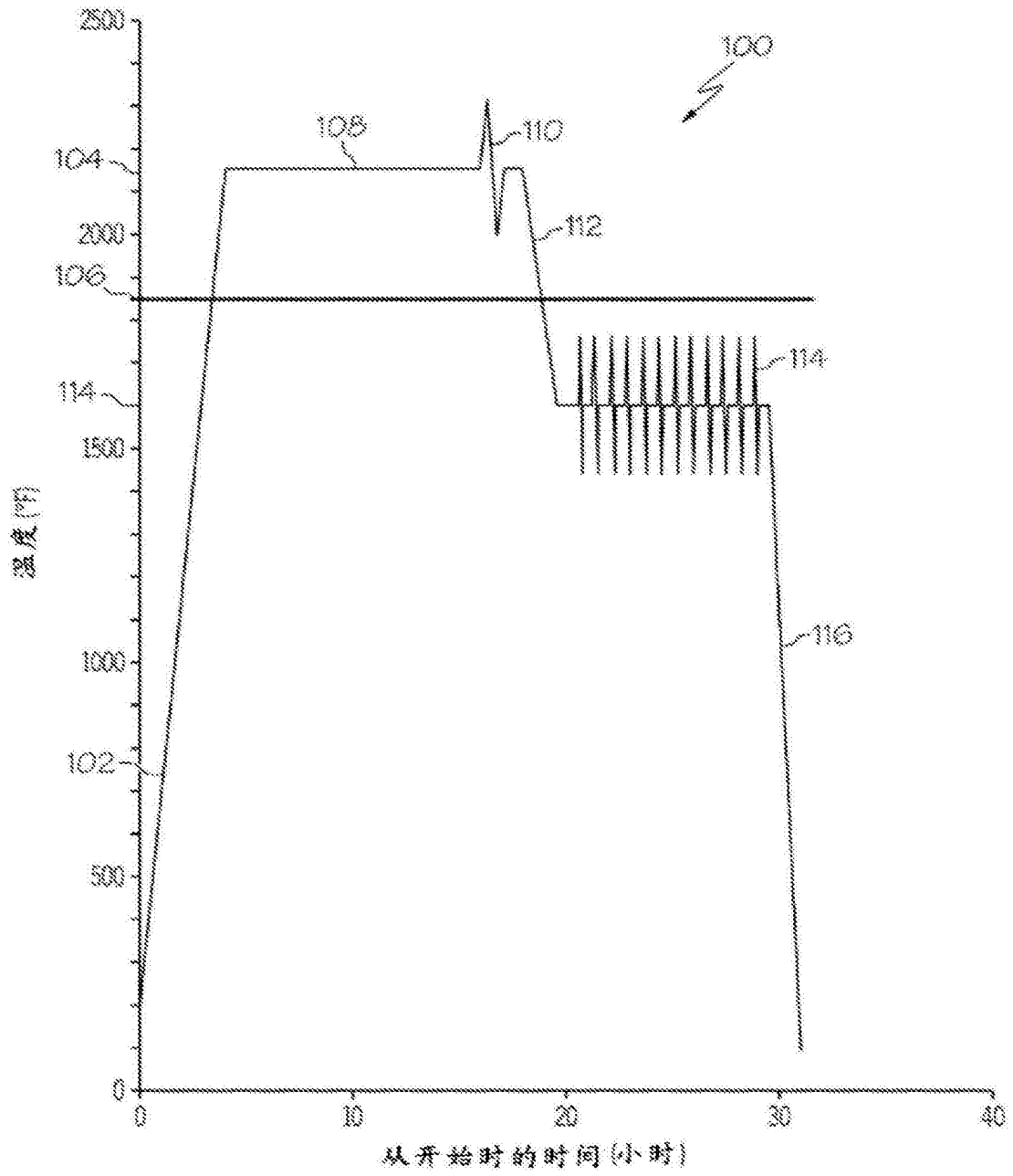


图4

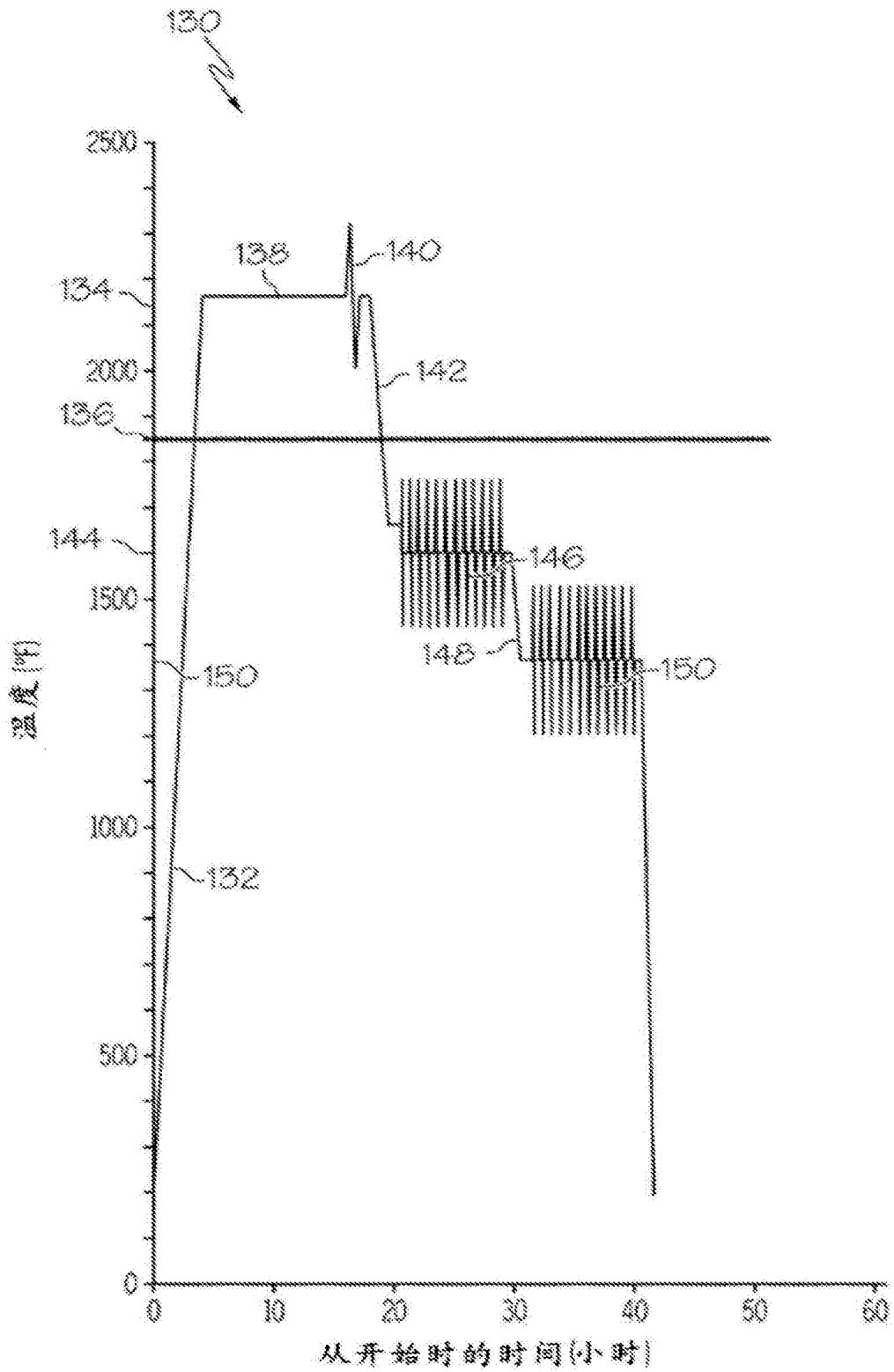


图5

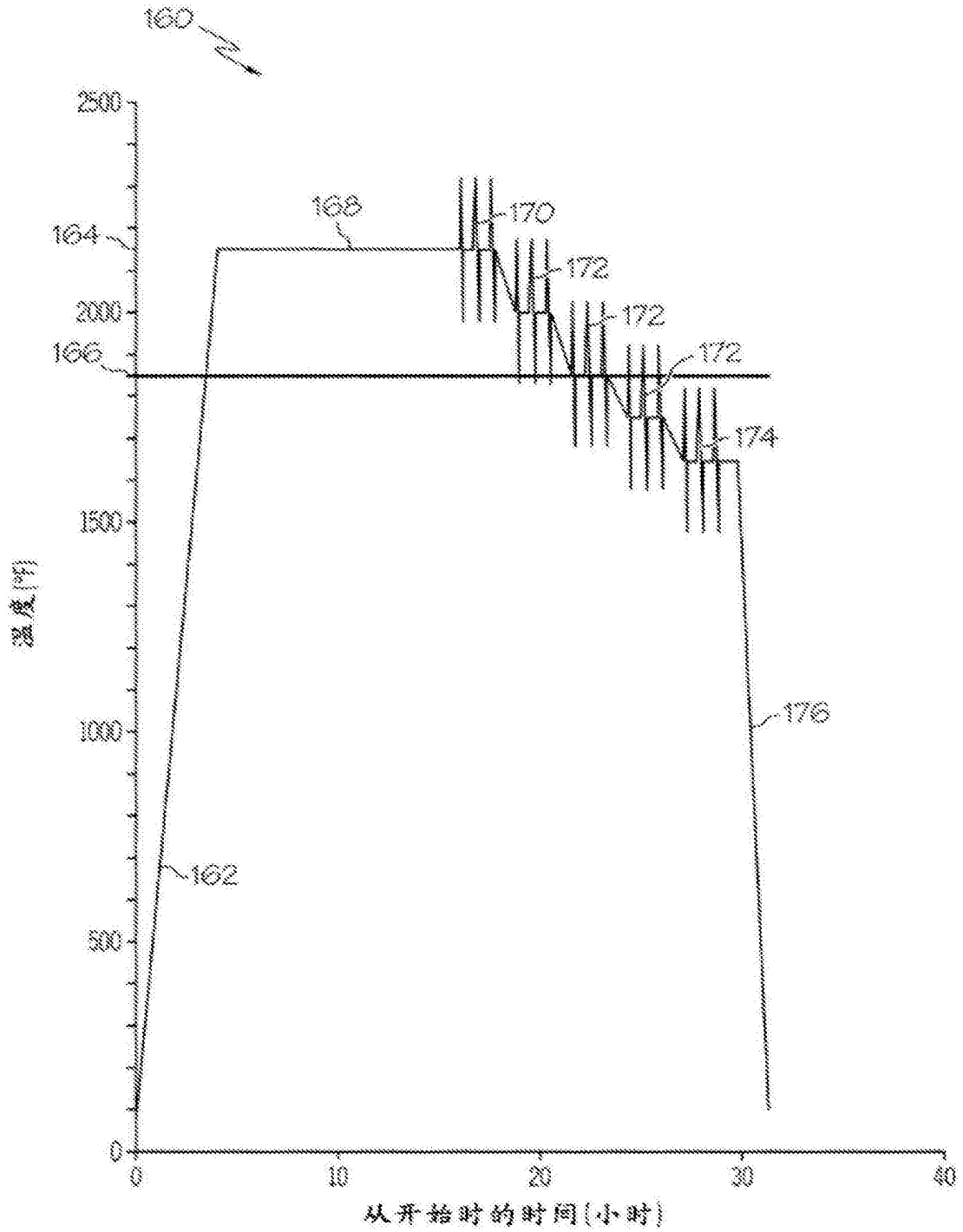


图6

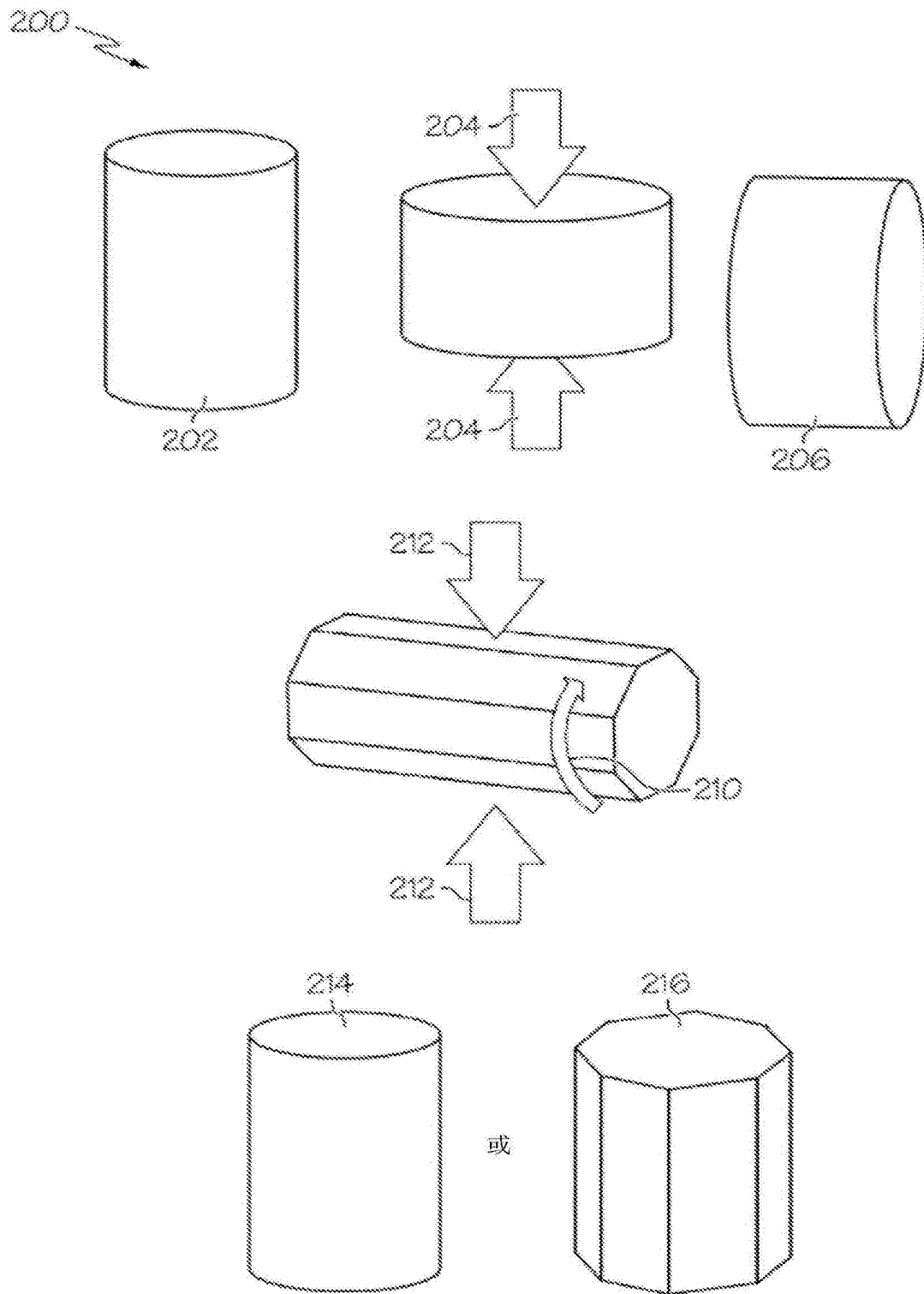


图7



图8

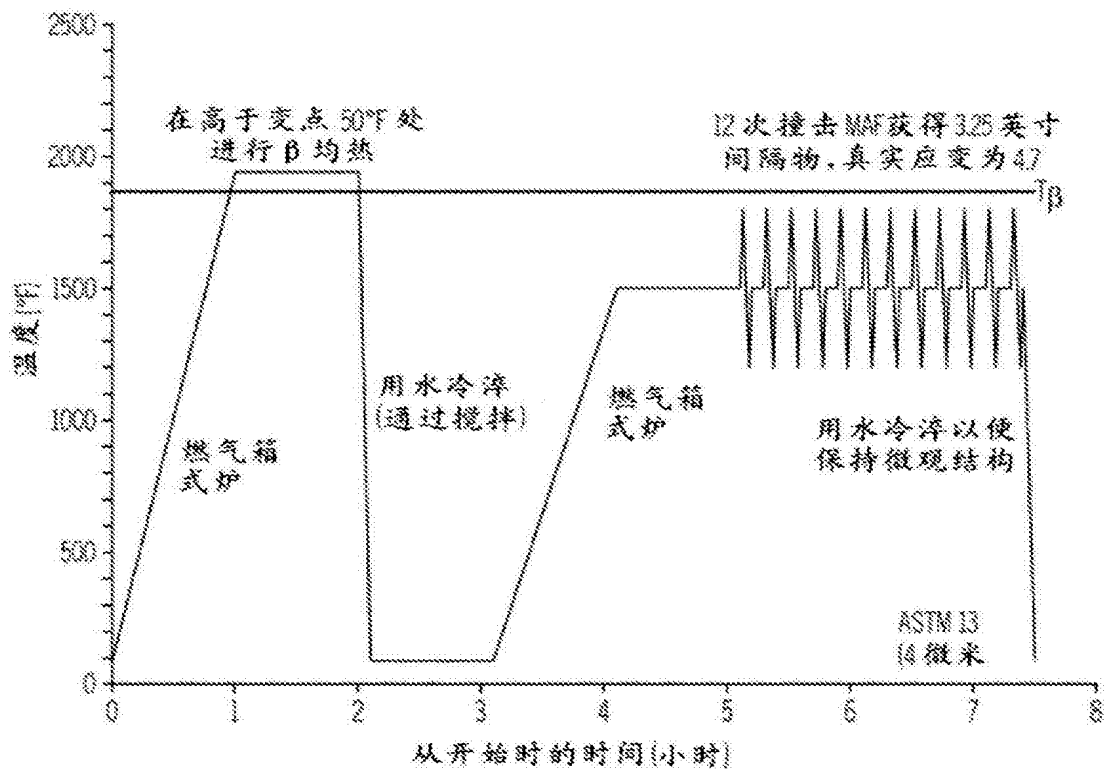


图9



图10

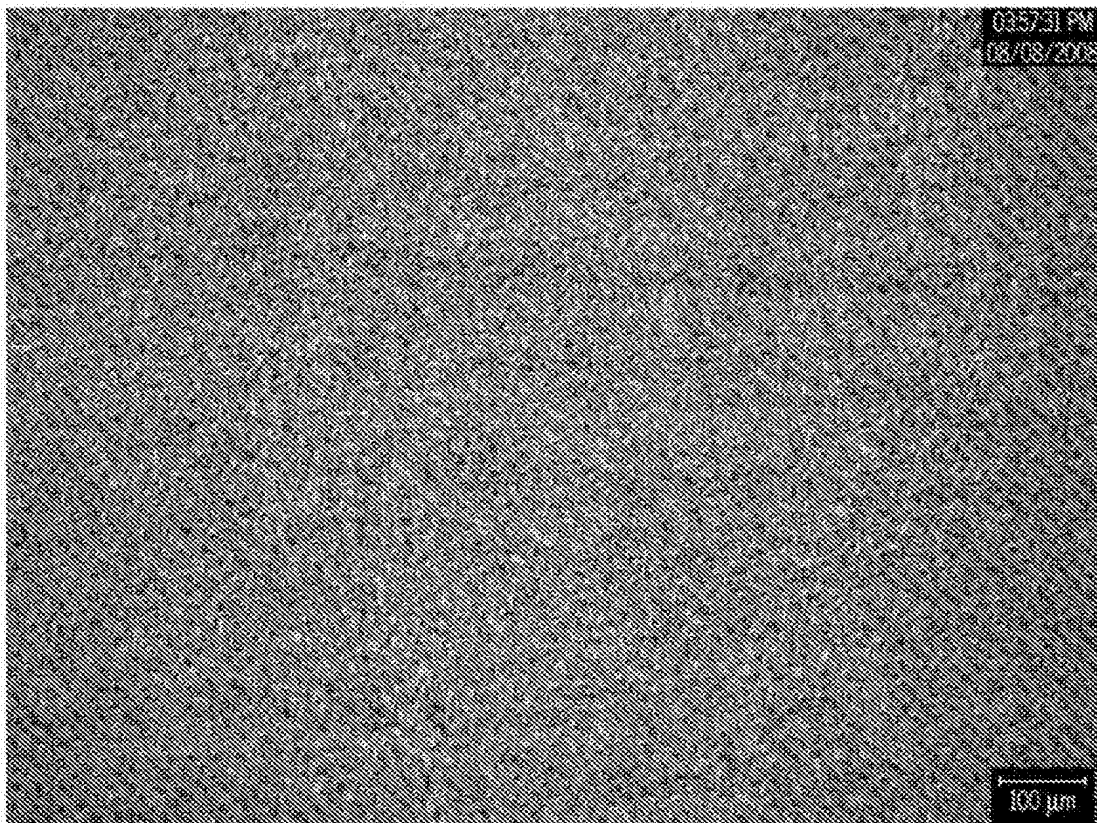


图11

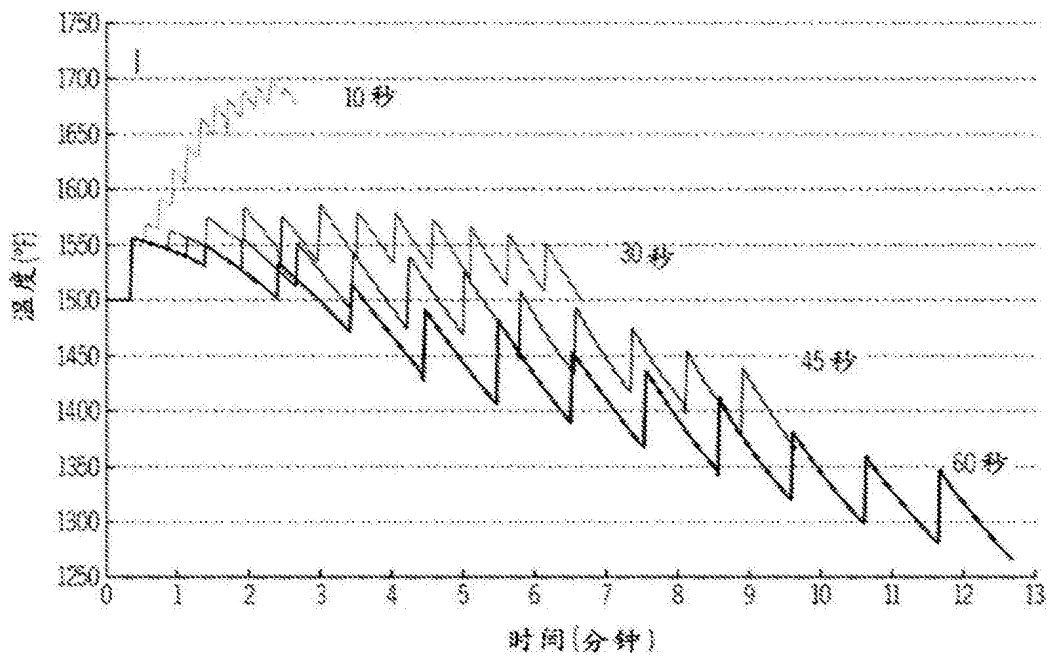


图12

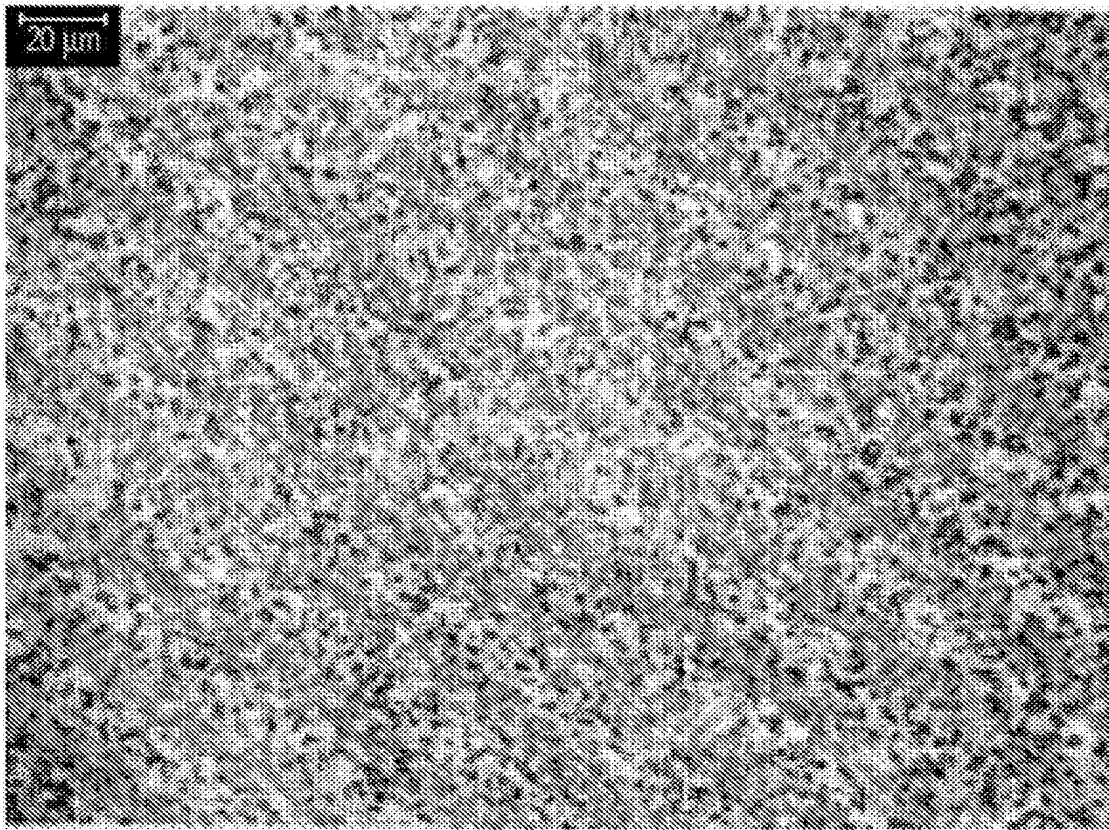


图13

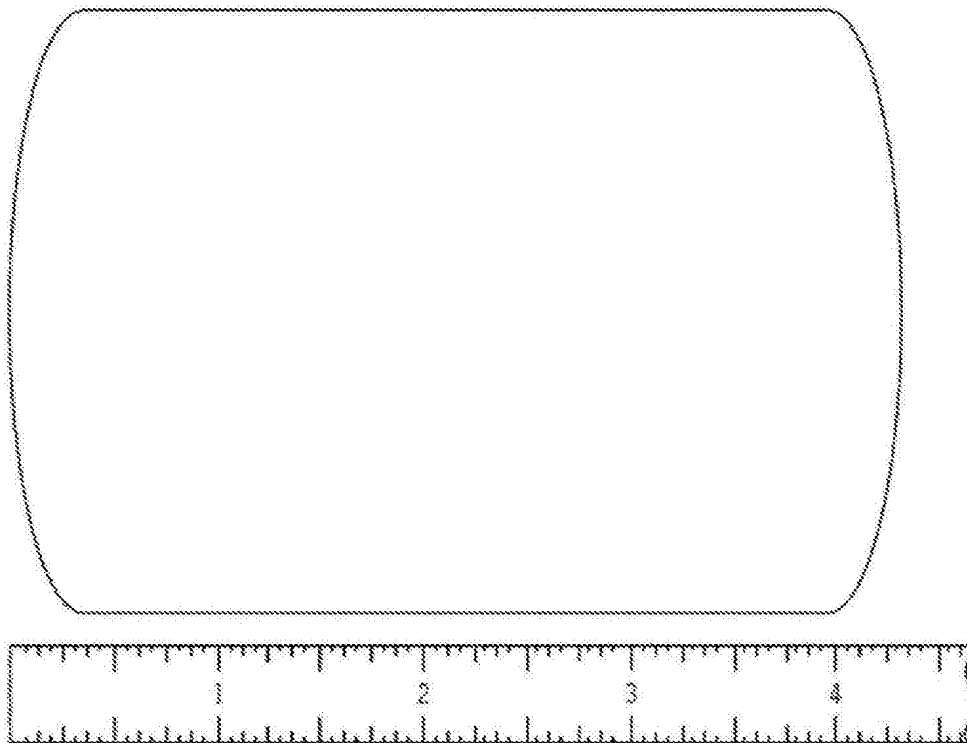


图14

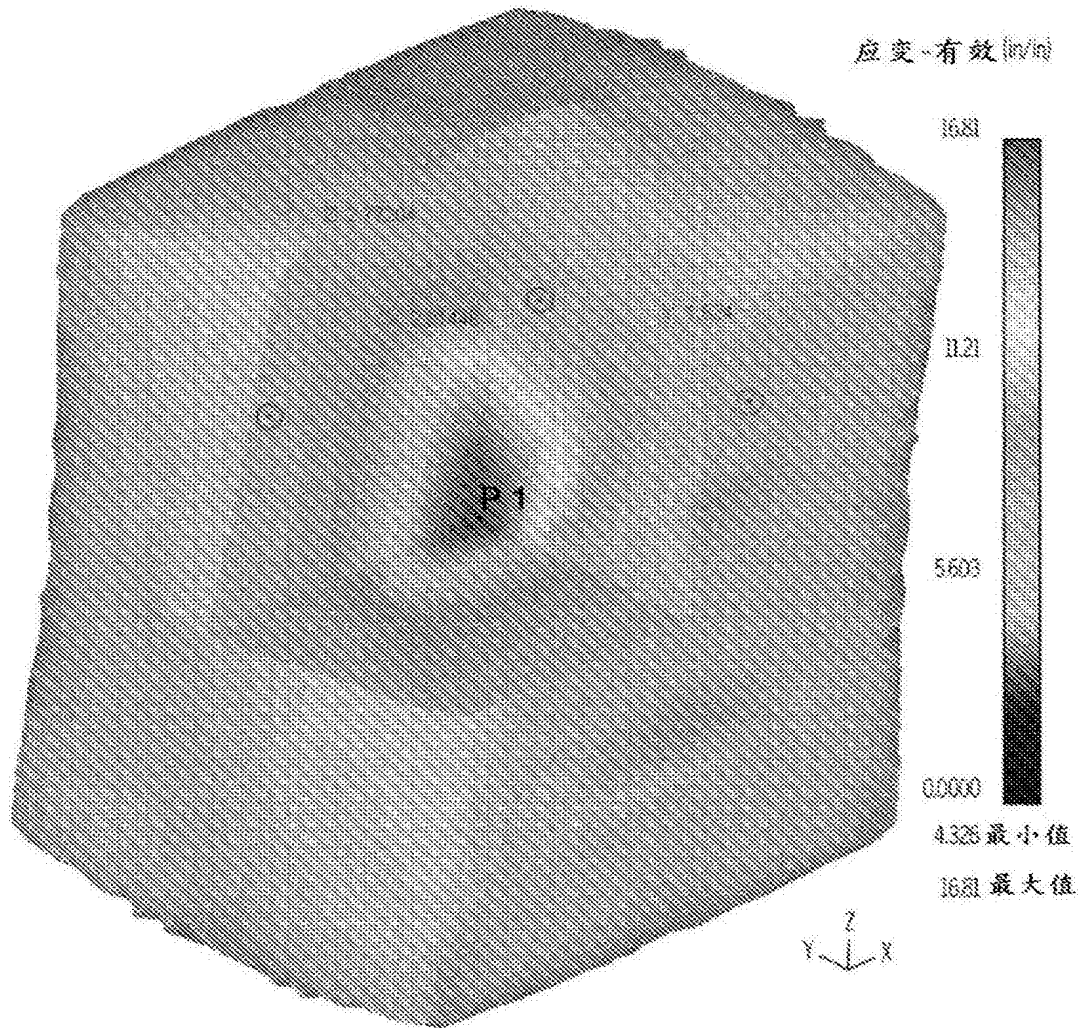


图15

中心

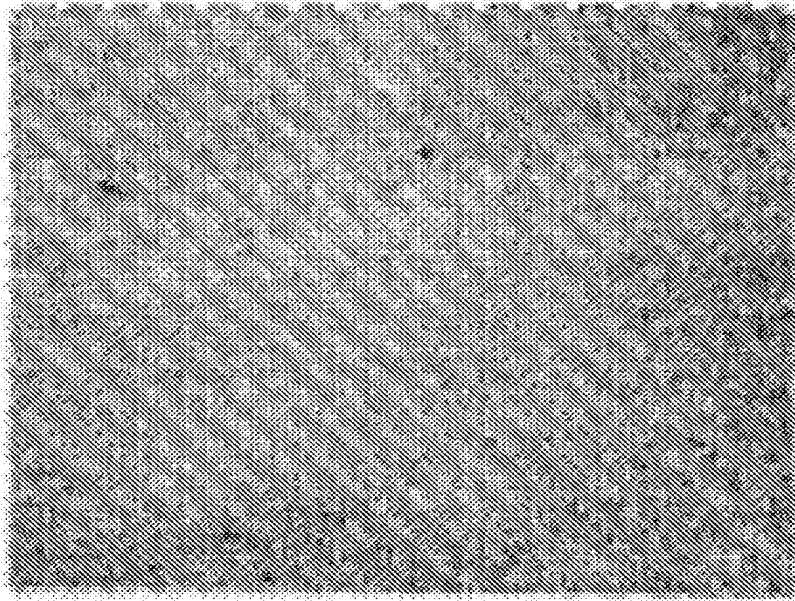


图16A

表面

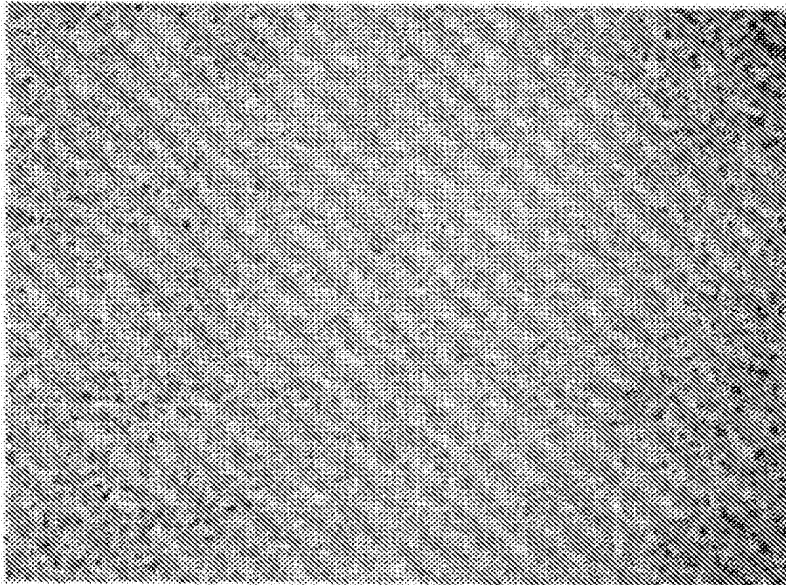


图16B

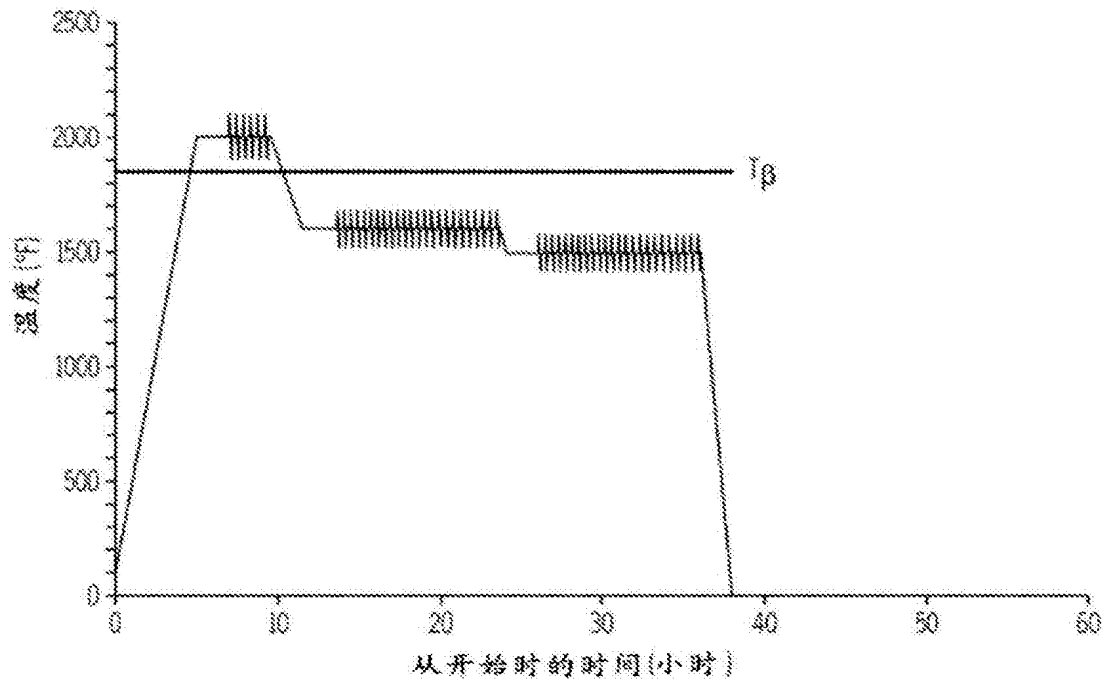


图17

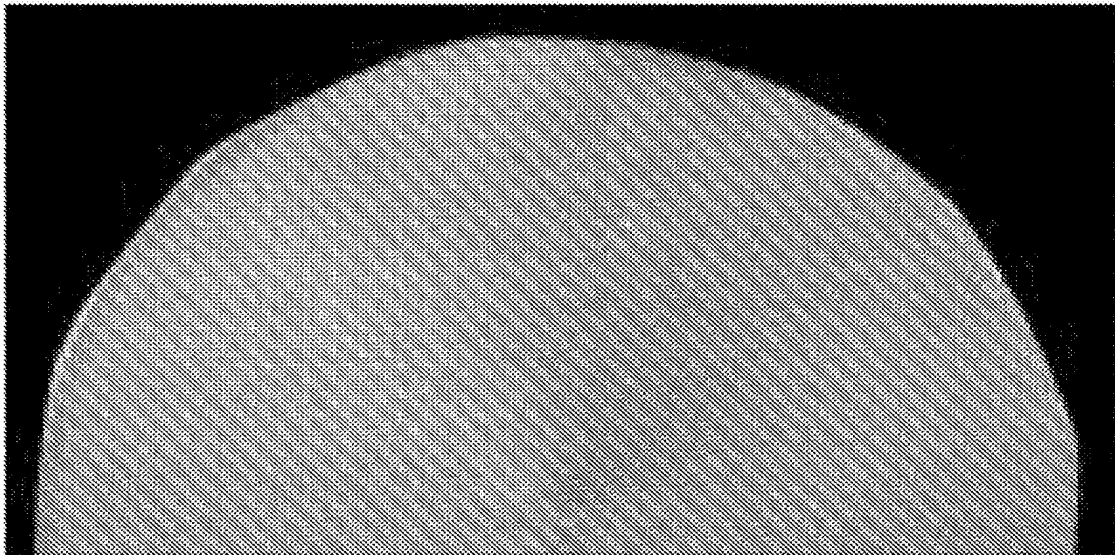


图18

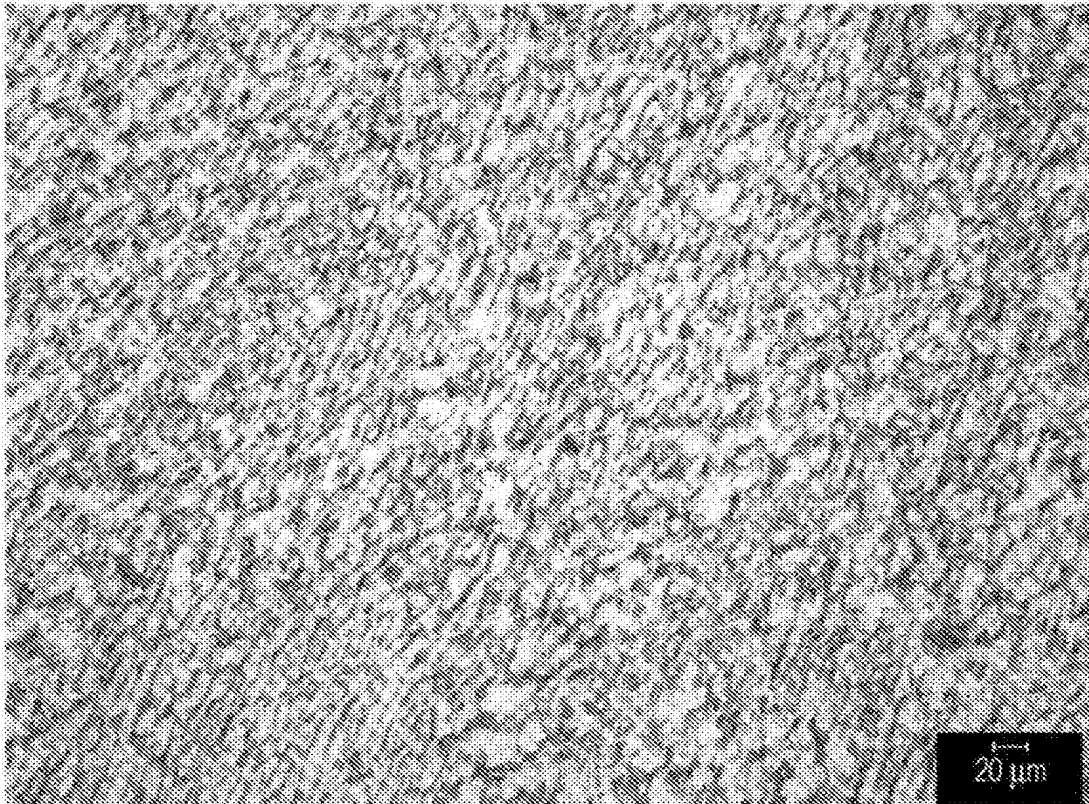


图19

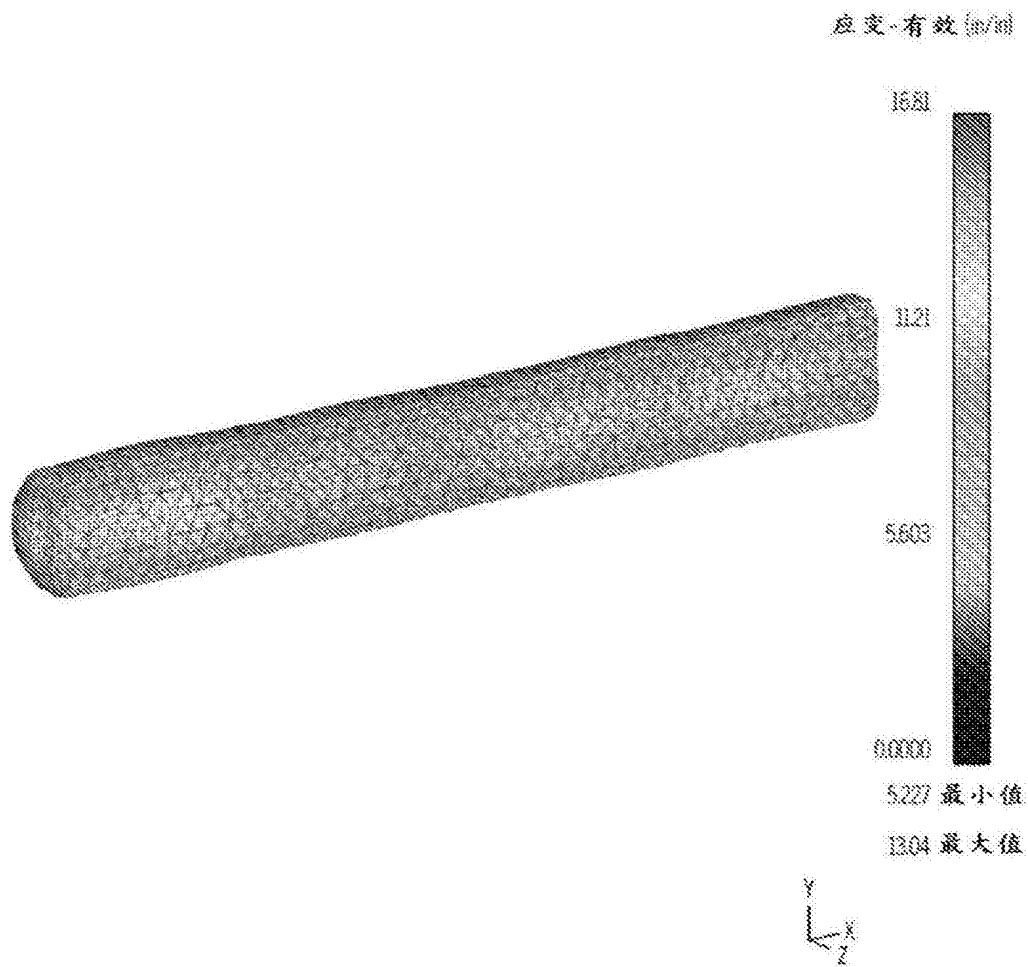


图20