



(12)发明专利申请

(10)申请公布号 CN 106876811 A

(43)申请公布日 2017.06.20

(21)申请号 201710236600.1

(22)申请日 2017.04.12

(71)申请人 华霆(合肥)动力技术有限公司

地址 230601 安徽省合肥市经济技术开发区青鸾路26号(5号楼)

(72)发明人 何金龙 李树民 韩雷 劳力
王扬 周鹏

(74)专利代理机构 北京超凡志成知识产权代理
事务所(普通合伙) 11371

代理人 吴开磊

(51)Int. Cl.

H01M 10/42(2006.01)

H01M 10/48(2006.01)

H01M 10/63(2014.01)

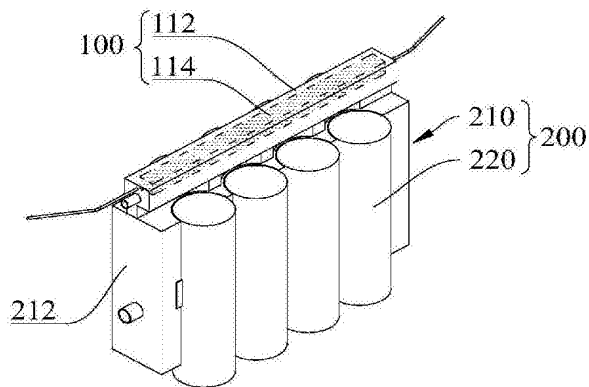
权利要求书1页 说明书6页 附图4页

(54)发明名称

探漏装置及电池模组探漏系统

(57)摘要

本发明提供一种探漏装置及电池模组探漏系统。电池模组包括热管理组件,热管理组件设置有一用于容置控温材料的第一腔体,探漏装置与所述热管理组件的底部存在缝隙。探漏装置设置有用于容置导电物料的探漏组件,探漏装置两端连接外部电源,外部电源与探漏组件中导电物料形成电性回路。当热管理组件在发生泄漏时,控温材料沿侧壁、缝隙进入到容置导电物料的探漏组件,外部电源与探漏组件中导电物料形成的电性回路断开,以实现热管理组件中控温材料泄漏的探测。由此,降低安全隐患存在的风险,避免造成致命性的、不可挽回的损失。



1. 一种探漏装置,应用于电池模组,其特征在于,所述电池模组包括热管理组件,所述热管理组件设置有一用于容置控温材料的第一腔体;

所述探漏装置与所述热管理组件的底部固定连接,所述探漏装置与所述热管理组件的底部存在缝隙,所述探漏装置两端连接外部电源,所述探漏装置包括一用于容置导电物料的探漏组件,所述外部电源与所述探漏组件中的导电物料形成电性回路;

所述热管理组件在发生泄漏时,所述控温材料从所述热管理组件的侧壁流出,所述控温材料沿所述侧壁、缝隙进入到容置所述导电物料的探漏组件,阻断所述外部电源与所述探漏组件中所述导电物料形成的电性回路,以实现与所述热管理组件中控温材料泄漏的探测。

2. 根据权利要求1所述的装置,其特征在于,所述探漏装置包括:导线及所述探漏组件,所述探漏组件与所述热管理组件固定连接,所述探漏组件通过所述导线与所述外部电源电性连接。

3. 根据权利要求2所述的装置,其特征在于,所述探漏组件包括:连接腔、所述导电物料及用于容置所述导电物料的第二腔体,所述连接腔与所述第二腔体一体成型设置,所述探漏组件通过所述连接腔与所述热管理组件的所述第一腔体固定连接。

4. 根据权利要求3所述的装置,其特征在于,所述第二腔体与所述连接腔连通,或者,所述第二腔体与所述连接腔之间设置有隔板,所述隔板上设置有便于所述控温物料渗入所述第二腔体的漏液缝隙。

5. 根据权利要求3-4中任意一项所述的装置,其特征在于,所述探漏组件还包括导电片,所述导电物料均匀铺设于所述第二腔体内,所述导电片设置于所述第二腔体两端,所述导电物料与所述导电片接触,所述导电片通过所述导线与所述外部电源电性连接。

6. 根据权利要求5所述的装置,其特征在于,所述导电物料的密度小于所述控温物料的密度,所述导电物料包括石墨,所述控温物料包括石蜡。

7. 根据权利要求5所述的装置,其特征在于,所述第二腔体上开设有用于通入所述导电物料的第二进物口,在所述导电物料通入完成后,所述第二进物口闭合以使所述第二腔体密闭。

8. 一种电池模组探漏系统,其特征在于,所述系统包括电池模组、外部电源及权利要求1-7中任意一项所述的探漏装置;

所述探漏装置的两端与所述外部电源电性连接;

所述电池模组包括热管理组件及多个单体电池,所述多个单体电池固定在所述热管理组件相对的两侧壁上,所述热管理组件与所述探漏装置固定连接。

9. 根据权利要求8所述的系统,其特征在于,控温物料设置于所述热管理组件的第一腔体内,导电物料设置于所述探漏装置的第二腔体内,所述控温物料包括:石蜡、相变材料及灌封胶体,所述导电物料包括石墨。

10. 根据权利要求9所述的系统,其特征在于,所述第一腔体上开设有用于通入所述控温物料的第一进物口,在所述控温物料通入完成后,所述第一进物口闭合以使所述第一腔体密闭。

探漏装置及电池模组探漏系统

技术领域

[0001] 本发明涉及电池热管理技术领域,具体而言,涉及一种探漏装置及电池模组探漏系统。

背景技术

[0002] 电池热管理技术解决了电池在温度过高或过低的环境下工作而引起热散逸或热失控的问题,提升了电池整体性能。

[0003] 然而,对电池进行热管理的腔体若出现裂纹或损坏,腔体中的控温物料会发生泄漏,存在重大的安全隐患,一旦出现问题,会造成致命性的、不可挽回的损失。

发明内容

[0004] 为了克服现有技术中的上述不足,本发明提供一种探漏装置及电池模组探漏系统,其额外设置装有导电物料的第二腔体,当进行热管理的第一腔体出现泄漏时,控温物料会通过第一腔体的边缘处渗入到装有导电物料的第二腔体内,影响导电物料的导电性,由此,通过探测导电物料的导电性进行探漏。

[0005] 本发明较佳实施例提供一种探漏装置,应用于电池模组,所述电池模组包括热管理组件,所述热管理组件设置有一用于容置控温材料的第一腔体;

[0006] 所述探漏装置与所述热管理组件的底部固定连接,所述探漏装置与所述热管理组件的底部存在缝隙,所述探漏装置两端连接外部电源,所述探漏装置包括一用于容置导电物料的探漏组件,所述外部电源与所述探漏组件中的导电物料形成电性回路;

[0007] 所述热管理组件在发生泄漏时,所述控温材料从所述热管理组件的侧壁流出,所述控温材料沿所述侧壁、缝隙进入到容置所述导电物料的探漏组件,阻断所述外部电源与所述探漏组件中所述导电物料形成的电性回路,以实现与所述热管理组件中控温材料泄漏的探测。

[0008] 在本发明较佳实施例中,所述探漏装置包括:探漏组件及导线,所述探漏组件与所述热管理组件固定连接,所述探漏组件通过所述导线与所述外部电源电性连接。

[0009] 在本发明较佳实施例中,所述探漏组件包括:连接腔、所述导电物料及用于容置所述导电物料的第二腔体,所述连接腔与所述第二腔体一体成型设置,所述探漏组件通过所述连接腔与所述热管理组件的所述第一腔体固定连接。

[0010] 在本发明较佳实施例中,所述第二腔体与所述连接腔连通,或者,所述第二腔体与所述连接腔之间设置有隔板,所述隔板上设置有便于所述控温物料渗入所述第二腔体的漏液缝隙。

[0011] 在本发明较佳实施例中,所述导电物料的密度小于所述控温物料的密度,所述导电物料包括石墨,所述控温物料包括石蜡。

[0012] 在本发明较佳实施例中,所述探漏组件还包括导电片,所述导电物料均匀铺设于所述第二腔体内,所述导电片设置于所述第二腔体两端,所述导电物料与所述导电片接触,

所述导电片通过所述导线与所述外部电源电性连接。

[0013] 在本发明较佳实施例中,所述第二腔体上开设有用于通入所述导电物料的第二进物口,在所述导电物料通入完成后,所述第二进物口闭合以使所述第二腔体密闭。

[0014] 本发明较佳实施例还提供一种电池模组探漏系统,所述系统包括电池模组、外部电源及上述中任意一项所述的探漏装置;

[0015] 所述探漏装置的两端与所述外部电源电性连接;

[0016] 所述电池模组包括热管理组件及多个单体电池,所述多个单体电池固定在所述热管理组件相对的两侧壁上,所述热管理组件与所述探漏装置固定连接。

[0017] 在本发明较佳实施例中,控温物料设置于所述热管理组件的第一腔体内,导电物料设置于所述探漏装置的第二腔体内,所述控温物料包括:石蜡、相变材料及灌封胶体,所述导电物料包括石墨。

[0018] 在本发明较佳实施例中,所述第一腔体上开设有用于通入所述控温物料的第一进物口,在所述控温物料通入完成后,所述第一进物口闭合以使所述第一腔体密闭。

[0019] 相对于现有技术而言,本发明具有以下有益效果:

[0020] 本发明提供一种探漏装置及电池模组探漏系统。所述电池模组包括热管理组件,所述热管理组件设置有一用于容置控温材料的第一腔体。所述探漏装置与所述热管理组件的底部固定连接,所述探漏装置与所述热管理组件的底部存在缝隙,所述探漏装置两端连接外部电源,所述探漏装置包括一用于容置导电物料的探漏组件,所述外部电源与所述探漏组件中的导电物料形成电性回路。

[0021] 当所述热管理组件在发生泄漏时,所述控温材料从所述热管理组件的侧壁流出,所述控温材料沿所述侧壁、缝隙进入到容置所述导电物料的探漏组件,阻断所述外部电源与所述探漏组件中所述导电物料形成的电性回路,以实现与所述热管理组件中控温材料泄漏的探测。

[0022] 由此,降低安全隐患存在的风险,避免造成致命性的、不可挽回的损失。

附图说明

[0023] 为了更清楚地说明本发明实施例的技术方案,下面将对实施例中所需要使用的附图作简单地介绍,应当理解,以下附图仅示出了本发明的某些实施例,因此不应被看作是对范围的限定,对于本领域普通技术人员来讲,在不付出创造性劳动的前提下,还可以根据这些附图获得其他相关的附图。

[0024] 图1为本发明较佳实施例提供的电池模组探漏系统的方框示意图。

[0025] 图2为本发明较佳实施例提供的电池模组探漏系统的结构示意图。

[0026] 图3为本发明较佳实施例提供的探漏装置与电池模组连接的结构示意图。

[0027] 图4为本发明较佳实施例提供的热管理组件第一视角的结构示意图。

[0028] 图5为本发明较佳实施例提供的热管理组件第二视角的结构示意图。

[0029] 图6为本发明较佳实施例提供的探漏装置第一视角的结构示意图。

[0030] 图7为本发明较佳实施例提供的探漏装置第二视角的结构示意图。

[0031] 图8为本发明较佳实施例提供的探漏装置第三视角的结构示意图。

[0032] 图标:10-电池模组探漏系统;100-探漏装置;110-探漏组件;112-第二腔体;113-

第二进物口;114-导电物料;115-导电片;116-连接腔;118-隔板;1180-漏液缝隙;120-导线;200-电池模组;210-热管理组件;212-第一腔体;214-第一进物口;216-缝隙槽;218-容置槽;220-单体电池;300-外部电源。

具体实施方式

[0033] 为使本发明实施例的目的、技术方案和优点更加清楚,下面将结合本发明实施例中的附图,对本发明实施例中的技术方案进行清楚、完整地描述,显然,所描述的实施例是本发明一部分实施例,而不是全部的实施例。通常在此处附图中描述和示出的本发明实施例的组件可以以各种不同的配置来布置和设计。

[0034] 因此,以下对在附图中提供的本发明的实施例的详细描述并非旨在限制要求保护的本发明的范围,而是仅表示本发明的选定实施例。基于本发明中的实施例,本领域普通技术人员在没有作出创造性劳动前提下所获得的所有其他实施例,都属于本发明保护的范围。

[0035] 应注意到:相似的标号和字母在下面的附图中表示类似项,因此,一旦某一项在一个附图中被定义,则在随后的附图中不需要对其进行进一步定义和解释。

[0036] 在本发明的描述中,需要说明的是,术语“中心”、“上”、“下”、“左”、“右”、“竖直”、“水平”、“内”、“外”等指示的方位或位置关系为基于附图所示的方位或位置关系,或者是该发明产品使用时惯常摆放的方位或位置关系,仅是为了便于描述本发明和简化描述,而不是指示或暗示所指的装置或元件必须具有特定的方位、以特定的方位构造和操作,因此不能理解为对本发明的限制。此外,术语“第一”、“第二”、“第三”等仅用于区分描述,而不能理解为指示或暗示相对重要性。

[0037] 此外,术语“水平”、“竖直”、“悬垂”等术语并不表示要求部件绝对水平或悬垂,而是可以稍微倾斜。如“水平”仅仅是指其方向相对“竖直”而言更加水平,并不是表示该结构一定要完全水平,而是可以稍微倾斜。

[0038] 在本发明的描述中,还需要说明的是,除非另有明确的规定和限定,术语“设置”、“安装”、“相连”、“连接”应做广义理解,例如,可以是固定连接,也可以是可拆卸连接,或一体地连接;可以是机械连接,也可以是电连接;可以是直接相连,也可以通过中间媒介间接相连,可以是两个元件内部的连通。对于本领域的普通技术人员而言,可以具体情况理解上述术语在本发明中的具体含义。

[0039] 下面结合附图,对本发明的一些实施方式作详细说明。在不冲突的情况下,下述的实施例及实施例中的特征可以相互组合。

[0040] 本发明提供一种电池模组探漏系统10。请参阅图1,图1为本发明较佳实施例提供的电池模组探漏系统10的方框示意图。所述电池模组探漏系统10包括:探漏装置100、电池模组200及外部电源300。

[0041] 在本实施例中,所述探漏装置100的两端与所述外部电源300电性连接。所述电池模组200与所述探漏装置100固定连接。

[0042] 请参阅图2及图3,图2为本发明较佳实施例提供的电池模组探漏系统10的结构示意图,图3为本发明较佳实施例提供的探漏装置100与电池模组200连接的结构示意图。

[0043] 在本实施例中,所述电池模组200包括热管理组件210及多个单体电池220,所述多

个单体电池220固定在所述热管理组件210相对的两侧壁上。所述热管理组件210设置有一用于容置控温材料的第一腔体212,所述探漏装置100与所述热管理组件210的底部固定连接,所述探漏装置100与所述热管理组件210的底部存在缝隙。所述探漏装置100设置有一用于容置导电物料114的第二腔体112,所述探漏装置100两端连接外部电源300,所述外部电源300与所述第二腔体112中导电物料114形成电性回路。

[0044] 在本实施例中,当所述热管理组件210在发生泄漏时,所述控温材料从所述热管理组件210的侧壁流出,所述控温材料沿所述侧壁、缝隙进入到所述容置导电物料114的第二腔体112,所述外部电源300与所述第二腔体112中所述导电物料114形成的电性回路断开,以实现所述热管理组件210中控温材料泄漏的探测。

[0045] 请参阅图3及图4,图4为本发明较佳实施例提供的热管理组件210第一视角的结构示意图。所述热管理组件210包括:第一腔体212控温物料及容置槽218。所述容置槽218设置于所述第一腔体212的两侧壁上,所述多个单体电池220固定于容置槽218内。

[0046] 在本实施例中,所述控温材料设置于所述第一腔体212内,所述控温材料用于吸收所述单体电池220的热量,以控制所述单体电池220的温度,所述控温材料吸热后会变为液体。

[0047] 请参阅图5,图5为本发明较佳实施例提供的热管理组件210第二视角的结构示意图。在本实施例中,所述第一腔体212的底部存在一缝隙槽216,所述缝隙槽216是在所述第一腔体212通过吹塑一体成型的制作过程中形成的。所述第一腔体212为密封结构,所述缝隙槽216不与所述第一腔体212连通。泄漏的所述控温材料会经由所述缝隙槽216流入所述第二腔体112。

[0048] 请参阅图6,图6为本发明较佳实施例提供的探漏装置100第一视角的结构示意图。所述探漏装置100包括:探漏组件110及导线120。所述探漏组件110与所述热管理组件210固定连接,所述探漏组件110的两端均连接有导线120,所述探漏组件110通过所述导线120与所述外部电源300电性连接。

[0049] 在本实施例中,所述探漏组件110包括:第二腔体112及导电物料114。所述导电物料114铺设于所述第二腔体112内。

[0050] 在本实施例中,要求所述导电物料114的密度小于所述控温物料的密度。当第一腔体212的边缘侧壁出现裂缝,所述控温物料发生泄漏时,由于重力的作用,所述控温物料会沿所述第一腔体212的边缘侧壁向下流入到所述第二腔体112中。由于,所述控温物料的密度高于所述导电物料114的密度,所述控温物料在渗入到所述第二腔体112后会处于所述第二腔体112的底部,所述导电物料114浮于所述控温物料之上。由此,所述控温物料阻碍所述导电物料114与所述外部电源300之间的电性连接,影响所述导电物料114的导电性。

[0051] 在本实施例中,所述导电物料114可以是,但不限于,石墨等具有导电性能的材料。所述控温物料可以是,但不限于,石蜡、相变材料及灌封胶体等可吸收单体电池220热量,且密度高于所述导电物料114密度的材料。

[0052] 在本实施例中,所述控温物料优选采用石蜡,石蜡的密度约为 $0.9\text{g}/\text{cm}^3$ 。所述导电物料114优选采用一种膨胀石墨,该膨胀石墨的密度约为 $0.002\text{--}0.005\text{g}/\text{cm}^3$ 。膨胀石墨(Expanded Graphite,EG)作为一种新型功能性碳素材料,是由天然石墨鳞片经插层、水洗、干燥、高温膨化得到的一种疏松多孔的蠕虫状物质。

[0053] 膨胀石墨具有许多优良特性,比如,耐热性、耐腐蚀性、耐辐射性、导电导热性、自润滑性及摩擦系数低等。膨胀石墨在非氧化介质或惰性气体中,在-200℃-2500℃温度范围内使用时,高温不软化,低温不变脆,尤其是不会因压力、温度交变或震动而出现密封失效,其在耐热度、抗氧化方面比石棉、橡胶更具有优越性。除少数强氧化剂特定浓度介质外,在很宽的温度、压力、时间范围内,膨胀石墨与介质不发生化学反应,对大多数无机酸、碱、盐都适用。膨胀石墨遇高温可瞬间体积膨胀150-300倍,由片状变为蠕虫状,从而结构松散、多孔且弯曲、表面积扩大、表面张力性能提高、吸附鳞片石墨力增强,蠕虫状石墨之间可自行嵌合,这样增加了它的柔软性、回弹性和可塑性。

[0054] 请参阅图7,图7为本发明较佳实施例提供的探漏装置100第二视角的结构示意图。所述探漏组件110还包括连接腔116,所述连接腔116与所述第二腔体112一体成型设置,所述探漏组件110通过所述连接腔116与所述热管理组件210的所述第一腔体212固定连接。

[0055] 在本实施例中,所述第二腔体112与所述连接腔116连通,所述控温物料经由所述连接腔116直接流入所述第二腔体112。

[0056] 或者,如图7所示,所述第二腔体112与所述连接腔116之间设置有隔板118,所述隔板118上设置有便于所述控温物料渗入所述第二腔体112的漏液缝隙1180,所述控温物料流入所述连接腔116后从漏液缝隙1180流入所述第二腔体112。所述漏液缝隙1180对应于所述热管理组件210的所述缝隙槽216存在的位置开设。

[0057] 请参阅图8,图8为本发明较佳实施例提供的探漏装置100第三视角的结构示意图。所述探漏组件110还包括导电片115,所述导电物料114均匀铺设于所述第二腔体112内,所述导电片115设置于所述第二腔体112两端,所述导电片115通过导线120与所述外部电源300电性连接,所述导电物料114与所述导电片115相接触以形成电性回路。

[0058] 在本实施例中,当所述控温物料渗入到所述第二腔体112的底部,所述导电物料114浮于所述控温物料之上时,所述控温物料会阻碍所述导电物料114与所述导电片115接触,所述外部电源300与所述导电片115及所述导电物料114形成的电性回路断开,由此,实现对所述热管理组件210中控温材料泄漏的探测。

[0059] 请再次参阅图4及图5,所述第一腔体212上开设有用于通入所述控温物料的第一进物口214,在所述控温物料通入完成后,会对所述第一进物口214进行密封闭合处理,以使所述第一腔体212密闭。

[0060] 请再次参阅图6及图8,所述第二腔体112上开设有用于通入所述导电物料114的第二进物口113。在将所述导电物料114通入所述第二腔体112后,会对所述第二进物口113进行密封闭合处理,以使所述第二腔体112密闭。

[0061] 综上所述,本发明提供一种探漏装置及电池模组探漏系统。所述电池模组包括热管理组件及多个单体电池,所述多个单体电池固定在所述热管理组件相对的两侧壁上。所述热管理组件设置有一用于容置控温材料的第一腔体,所述探漏装置与所述热管理组件的底部固定连接,所述探漏装置与所述热管理组件的底部存在缝隙。所述探漏装置设置有一用于容置导电物料的第二腔体,所述探漏装置两端连接外部电源,所述外部电源与所述第二腔体中导电物料形成电性回路。

[0062] 当所述热管理组件在发生泄漏时,所述控温材料从所述热管理组件的侧壁流出,所述控温材料沿所述侧壁、缝隙进入到所述容置导电物料的第二腔体,所述外部电源与所

述第二腔体中所述导电物料形成的电性回路断开,以实现与所述热管理组件中控温材料泄漏的探测。由此,可降低安全隐患存在的风险,避免造成致命性的、不可挽回的损失。

[0063] 以上所述仅为本发明的优选实施例而已,并不用于限制本发明,对于本领域的技术人员来说,本发明可以有各种更改和变化。凡在本发明的精神和原则之内,所作的任何修改、等同替换、改进等,均应包含在本发明的保护范围之内。

电池模组探漏系统10

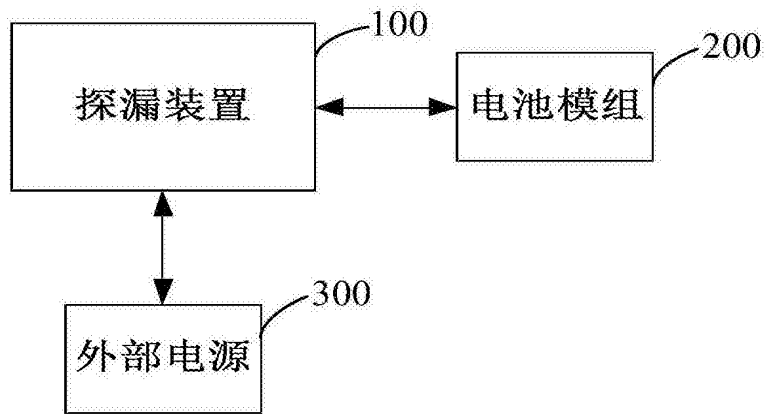


图1

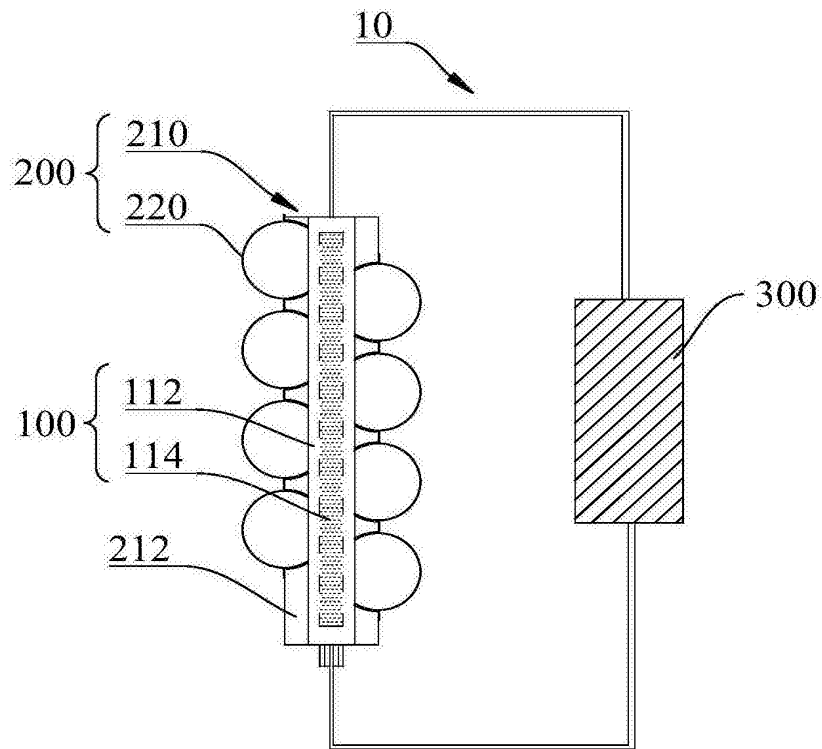


图2

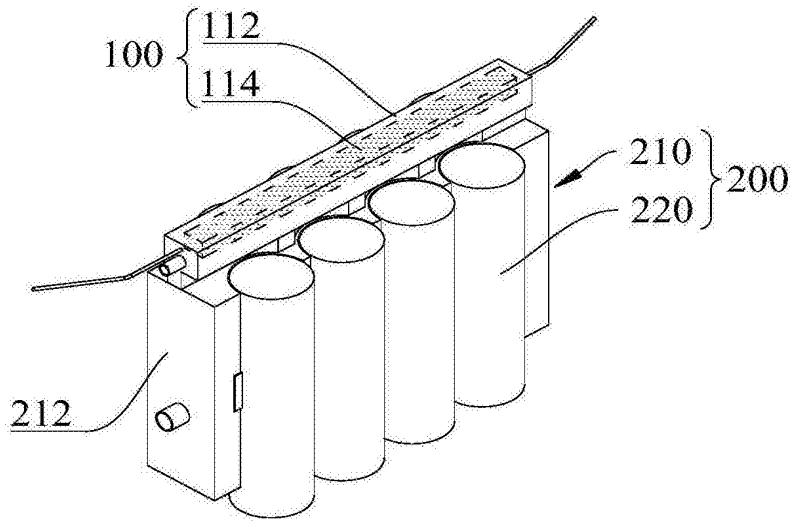


图3

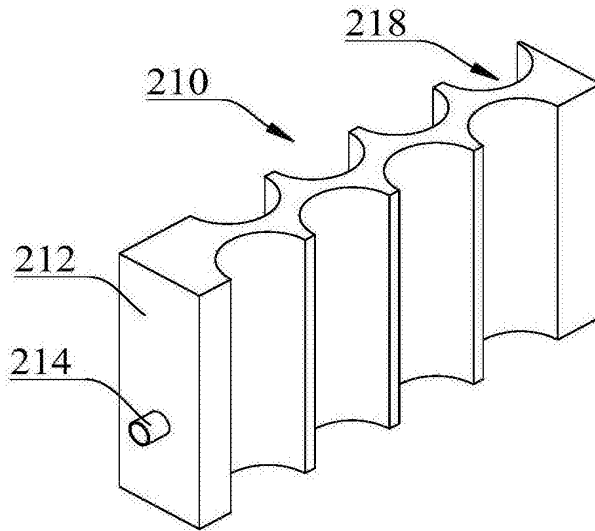


图4

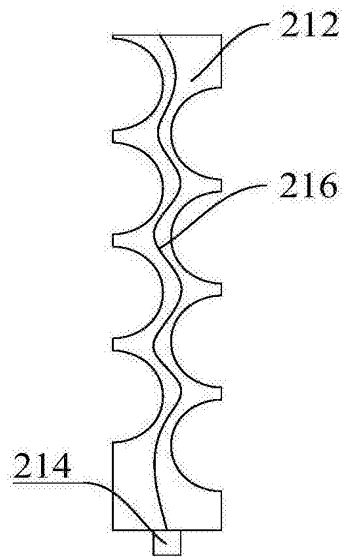


图5

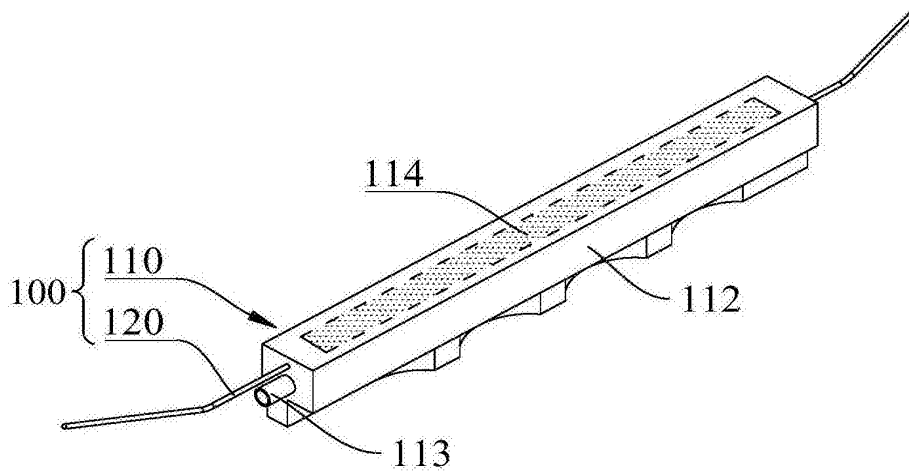


图6

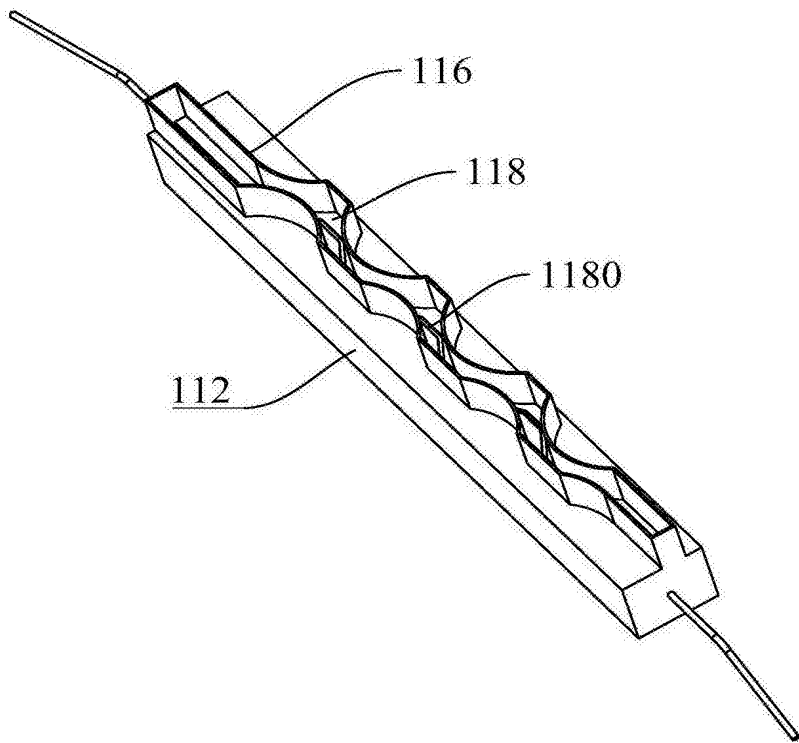


图7

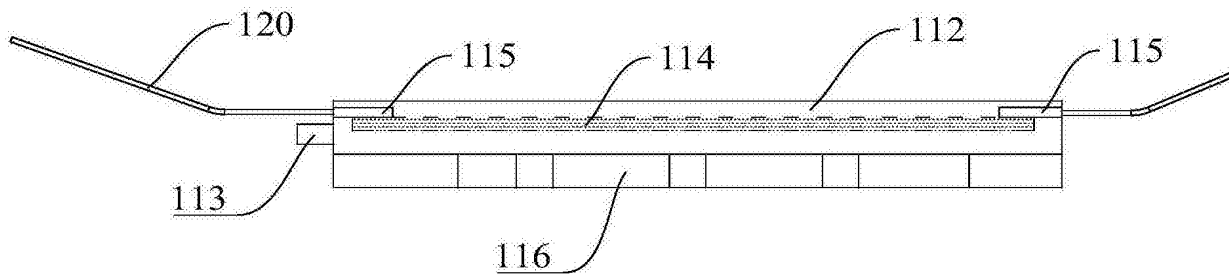


图8