



# (12)发明专利申请

(10)申请公布号 CN 107002982 A

(43)申请公布日 2017.08.01

(21)申请号 201580070404.0

(22)申请日 2015.12.22

(30)优先权数据

14/578633 2014.12.22 US

(85)PCT国际申请进入国家阶段日

2017.06.22

(86)PCT国际申请的申请数据

PCT/US2015/067388 2015.12.22

(87)PCT国际申请的公布数据

W02016/106322 EN 2016.06.30

(71)申请人 通用电气照明解决方案有限责任公司  
地址 美国俄亥俄州

(72)发明人 T.潘伊克 Z.扬基 B.纳吉

(74)专利代理机构 中国专利代理(香港)有限公司 72001

代理人 吴俊 傅永霄

(51)Int.Cl.

F21V 17/00(2006.01)

F21V 17/10(2006.01)

F21W 131/103(2006.01)

F21Y 101/00(2016.01)

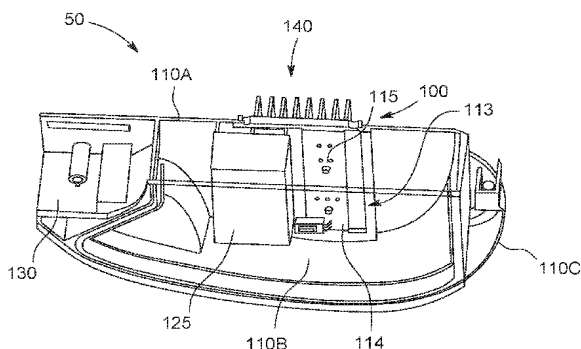
权利要求书2页 说明书5页 附图6页

(54)发明名称

用于室外照明系统的模块化热管理设备

(57)摘要

提供一种用于包括多个照明元件的室外照明系统的模块化热管理设备,其包括壳体,该壳体包括设置在壳体的顶部表面处的对接部分、待设置和安装到对接部分上并且构造成使由室外照明系统生成的热消散的可附接热沉,以及构造成将可附接热沉附接于对接部分并且向其施加接触压力的固定元件。



1. 一种用于室外照明系统的模块化热管理设备,所述系统包括多个照明元件,所述模块化热管理设备包括:

壳体,其包括:

对接部分,其设置在所述壳体的顶部表面处;

可附接热沉,其将设置和安装到所述对接部分上并且构造成使由所述室外照明系统生成的热消散;以及

固定元件,其构造成将所述可附接热沉附接于所述对接部分并且向其施加接触压力。

2. 根据权利要求1所述的模块化热管理设备,其特征在于,所述模块化热管理设备还包括:

印刷电路板,其包括安装在其上的所述多个照明元件,所述印刷电路板与设置在所述壳体的所述顶部表面处的所述对接部分的位置相对且邻近于其安装在所述壳体的内顶部表面处。

3. 根据权利要求1所述的模块化热管理设备,其特征在于,所述壳体由低导热材料形成。

4. 根据权利要求3所述的模块化热管理设备,其特征在于,所述低导热材料包括塑料、铁,或钛。

5. 根据权利要求1所述的模块化热管理设备,其特征在于,所述壳体由高导热材料形成。

6. 根据权利要求1所述的模块化热管理设备,其特征在于,所述对接部分由在导热率上高于所述壳体的导热材料形成。

7. 根据权利要求6所述的模块化热管理设备,其特征在于,所述对接部分的所述导热率为近似 $160\text{W/m}\cdot\text{K}$ 。

8. 根据权利要求6所述的模块化热管理设备,其特征在于,所述可附接热沉大致完全地覆盖所述对接部分,并且包括与安装于所述对接部分的侧表面相对的其一个侧表面处的多个翅片部分。

9. 根据权利要求1所述的模块化热管理设备,其特征在于,所述固定元件包括多个固定元件,其与所述可附接热沉物理接触并且构造成将接触压力施加于所述可附接热沉,用于将所述热沉装固于所述对接部分。

10. 根据权利要求9所述的模块化热管理设备,其特征在于,所述接触压力为近似 $0.35\text{Mpa}$ 。

11. 根据权利要求1所述的模块化热管理设备,其特征在于,所述可附接热沉和所述对接部分由相同的材料形成。

12. 根据权利要求11所述的模块化热管理设备,其特征在于,所述材料包括铝。

13. 一种室外照明系统的模块化热管理设备,所述系统包括多个照明元件,所述模块化热管理设备包括:

壳体,其包括:

对接部分,其设置在所述壳体的顶部表面处;

可附接热沉,其将设置在所述对接部分上并且构造成使由所述室外照明系统生成的热消散,所述可附接热沉具有用于接收固定元件的接收部分;以及

至少一个固定元件,其构造成设置在所述接收部分内,将所述可附接热沉附接于所述对接部分,并且向其施加接触压力。

14. 根据权利要求13所述的模块化热管理设备,其特征在于,所述模块化热管理设备还包括:

印刷电路板,其包括安装在其上的所述多个照明元件,所述印刷电路板与设置在所述壳体的所述顶部表面处的所述对接部分的位置相对并且邻近于其安装在所述壳体的内顶部表面处。

15. 根据权利要求13所述的模块化热管理设备,其特征在于,所述壳体由低导热材料形成。

16. 根据权利要求15所述的模块化热管理设备,其特征在于,所述低导热材料包括塑料、铁,或钛。

17. 根据权利要求13所述的模块化热管理设备,其特征在于,所述壳体由低导热材料形成。

18. 根据权利要求13所述的模块化热管理设备,其特征在于,所述对接部分由在导热率上高于所述壳体的导热材料形成。

19. 根据权利要求18所述的模块化热管理设备,其特征在于,所述对接部分的所述导热率为近似 $160\text{W}/\text{m}\cdot\text{K}$ 。

20. 根据权利要求13所述的模块化热管理设备,其特征在于,所述可附接热沉大致完全地覆盖所述对接部分并且包括多个翅片部分,所述多个翅片部分包括在其区域处的凹陷部分,所述凹陷部分形成所述可附接热沉的所述接收部分,用于接收所述固定元件。

21. 根据权利要求13所述的模块化热管理设备,其特征在于,所述固定元件设置在所述接收部分内,并且经由所述壳体的所述顶部表面的第一端部处的第一附接器件和所述壳体的所述顶部表面的第二端部处的第二附接器件附接于所述壳体。

22. 根据权利要求13所述的模块化热管理设备,其特征在于,所述可附接热沉包括多个翅片部分,其在至少两列区段中对准,使得开口存在于所述两列区段之间,用于接收所述固定元件。

## 用于室外照明系统的模块化热管理设备

### 技术领域

[0001] 本技术领域大体上涉及室外照明系统(例如,室外灯具)。具体而言,室外照明系统的模块化热管理设备,其具有用于管理室外照明系统的热消散,而不管待供应至照明系统的功率的量的热可缩放性能。

### 背景技术

[0002] 热管理在室外照明系统中发挥重要作用。室外照明系统可采用高通量照明元件(例如,LED),并且照明元件的温度可影响灯具的效力和性能,并且因此维持室外照明系统的照明元件和壳体的接合部处的低温为关键的。

[0003] 在当前实例中,基于LED的道路室外照明系统具有用于全范围的系统功率的相同壳体,并且热条件基于实际系统功率而变化。因此,这些类型的照明系统用热的方法设计用于高系统功率。因此,在低系统功率的情况下,与较小壳体的使用相比,壳体提供了不必要的冷却和增加的成本。

### 发明内容

[0004] 本公开的各种实施例构造成提供具有热可缩放性能的室外照明系统的模块化可扩展热管理设备。

[0005] 在一个示例性实施例中,提供了一种用于室外照明系统的模块化热管理设备,其包括壳体,该壳体包括设置在壳体的顶部表面处的对接部分、待设置和安装到对接部分上并且构造成使由室外照明系统生成的热消散的可附接热沉,以及构造成将热沉附接于对接部分并且向其施加接触压力的固定元件。

[0006] 在另一示例性实施例中,提供了一种模块化热管理设备,其包括壳体,壳体包括设置在壳体的顶部表面处的对接部分、待设置在对接部分上并且构造成使由室外照明系统生成的热消散的可附接热沉,可附接热沉具有用于接收固定元件的接收部分,以及至少一个固定元件,其构造成设置在接收部分内,将可附接热沉附接于对接部分,并且向其施加接触压力。

[0007] 前述广泛地概述各种实施例的方面和特征中的一些,该各种实施例应当看作是仅仅说明本公开的各种潜在应用。其它有益的结果可通过以不同的方式应用公开的信息或者通过使公开的实施例的各种方面组合来获得。因此,除了由权利要求限定的范围之外,其它方面和更全面的理解可通过参照连同附图进行的示例性实施例的详细描述来获得。

### 附图说明

[0008] 图1为根据一个或多个示例性实施例的室外照明系统的示意图。

[0009] 图2为根据一个或多个示例性实施例的图1中示出的照明元件的扩大视图。

[0010] 图3为根据一个或多个示例性实施例的用于室外照明系统的模块化热管理设备的示意图。

[0011] 图4为根据一个或更多个示例性实施例的包括安装在其上的可附接热沉的图2中示出的模块化热管理设备的示意图。

[0012] 图5为根据一个或更多个备选示例性实施例的室外照明系统的模块化热管理设备的示意图。

[0013] 图6为根据一个或更多个示例性实施例的包括待安装在其上的热沉的图5的模块化热管理设备的示意图。

[0014] 图7为根据一个或更多个示例性实施例的包括用于固定热沉的固定元件的图6的模块化热管理设备的示意图。

[0015] 图8为根据一个或更多个备选示例性实施例的可附接热沉的示意图。

[0016] 图9A和图9B为根据一个或更多个示例性实施例的图7的固定元件的示意图。

[0017] 图10为根据一个或更多个示例性实施例的克服对接部分的接触热阻由固定元件施加的接触压力的图解图示。

[0018] 附图仅为了示出优选实施例的目的,而不看作是限制本公开。假定附图的以下开放描述,本公开的新颖方面将对本领域技术人员而言变得显而易见。该详细描述使用数字和字母标号来指示附图中的特征。附图和描述中的类似或相似的标号用于指示本发明的实施例的类似或相似的部分。

## 具体实施方式

[0019] 按需要,详细的实施例在本文中公开。必须理解的是,公开的实施例仅为各种和备选形式的示例。如本文中使用的,用语“示例性”广泛地用于指示用作图示、样品、模型或图案的实施例。附图不一定按比例,并且一些特征可放大或最小化,以显示出特定构件的细节。在其它情况下,本领域技术人员已知的公知的构件、系统、材料或方法并未详细地描述,以便避免使本公开模糊。因此,本文中公开的特定结构和功能细节不解释为限制的,而是仅作为权利要求的基础和作为教导本领域技术人员的代表性基础。

[0020] 本发明的示例性实施例提供用于室外照明系统的模块化热管理设备,设备包括壳体,该壳体包括设置在壳体的顶部区域处的对接部分、待设置在对接部分上的可附接热沉,以及构造成将热沉附接于对接部分的固定元件。

[0021] 图1为根据一个或更多个示例性实施例的室外照明系统50的示意图。室外照明系统50包括模块化热管理设备100,其包括具有顶部表面110a、内部区域110b以及底部表面110c的壳体110,壳体110包括具有印刷电路板(PCB)114的光引擎113,印刷电路板(PCB)114包括多个照明元件115(例如,发光二极管(LED)和安装在其上的其它电路)、用于将功率供应至室外照明系统50的电源(未示出),以及与PCB 114连接并且构造成从电源接收功率以及将功率供应至光引擎113用于多个照明元件115的操作的照明驱动器125。壳体110可包括冷却肋(未示出),其形成在壳体110的内顶部表面处,以允许基于在壳体110中从构件(例如,照明驱动器125)生成的热在壳体110内冷却。反射器(未示出)还可提供用于沿远离照明系统50的期望方向反射从照明元件115发射的光。调整盘(gear tray)(未示出)还可提供用于收纳控制切换器(例如,开/关或调光切换器),用于控制室内照明系统50的操作状态。联接器130还提供用于将照明系统50连接于支承表面。可附接热沉140还提供和构造成使从室外照明系统50的照明元件115生成的热消散。模块化热管理设备100的热消散的细节将在下

面参照图2至图10论述。

[0022] 图2为根据一个或更多个示例性实施例的图1中示出的照明元件的扩大视图。如图2中示出的,具有安装在其上的照明元件115的PCB 114与模块化热管理设备100的顶部表面110a相邻设置在内部区域110b的顶部内表面处,并且照明元件115彼此间隔开预定距离“d”。本发明不限于任何特定数量的照明元件115或其特定布置,并且因此可按需要变化。照明元件115可定位成使得从其发射的光沿向下方向发射。此外,照明元件115定位在与经由联接器130与表面联接的端部相对的端部处,该表面具有安装在其上的模块化热管理设备100。

[0023] 图3为根据一个或更多个示例性实施例的模块化热管理设备100的示意图。如图3中示出的,模块化热管理设备100包括壳体110的顶部表面110a,壳体110包括用于在其上接收可附接热沉140(如图1中描绘的)的对接部分160和用于固定可附接热沉140的固定元件170。

[0024] 壳体110构造成在其内区域110b中的其它构件,如图1中示出的,用于室外照明系统50的操作。壳体110可由如适合于本文中阐述的目的的任何形状或大小形成。

[0025] 根据一个或更多个示例性实施例,壳体110可由包括例如塑料、钛或铁的低导热材料形成。材料的热导率可为近似 $0.5\text{W/m}\cdot\text{K}$ 。壳体110构造用于机械地固定室外照明系统50的构件。根据备选实施例,壳体110可由包括例如铝的高导热材料形成。

[0026] 对接部分160设置在壳体110的与底部表面110c相对的顶部表面110a处。对接部分160由在导热率上高于壳体110的导热材料形成。根据一个或更多个示例性实施例,壳体110可由低导热材料形成,而对接部分160可由铝形成,并且可具有近似 $160\text{W/m}\cdot\text{K}$ 的导热率。更高或更低的值可取决于材料为可能的。作为备选,在其它实施例中,壳体110和对接部分160可由相同的材料形成,例如高导热材料,如铝。

[0027] 如图3中示出的,对接部分160可由矩形形状形成,并且经由附接器件(例如,螺钉或适合于本文中阐述的目的的任何其它类型的附接器件)附接于壳体110。本发明不限于使用单个对接部分,并且可按需要变化。

[0028] 图4为根据一个或更多个示例性实施例的包括安装在其上的可附接热沉140的图3中示出的模块化热管理设备的示意图。

[0029] 如图4中示出的,可附接热沉140设置在对接部分160的顶部表面上,使得其覆盖对接部分160的整个顶部表面。热沉140由与安装于对接部分160的侧表面相对的其一个侧表面处的多个对准的翅片部分(在图上,其标有142)形成。热沉140使用固定元件170安装和附接于对接部分160,以将可附接热沉140稳固且牢固地保持在适当的位置。固定元件170可为单个元件,或者包括多个固定元件。(多个)固定元件170构造成将接触压力施加于热沉140,用于将热沉140装固于对接部分160。对接部分160与热沉140之间的热连接通过使用固定元件170施加足够的接触压力而实现。如图10中的曲线图1000中示出的,接触压力 $P_{\text{contact}}$ 的量可足够高,例如,近似 $0.35\text{Mpa}$ ,使得热接触电阻 $R_{\text{contact}}$ 为可忽略的(例如,近似 $0.0003\text{K}\cdot\text{m}^2/\text{W}$ ,其中K为开氏度)。

[0030] 返回参照图4,热沉140可由与对接部分160的材料相同的材料形成。例如,热沉140也可由铝制成。

[0031] 光引擎113和PCB 114(包括照明元件115和安装在其上的其它电路)以及照明驱动

器125 (与安装在壳体110的内区域110b (如图1中描绘的) 处的光引擎113电连通) 与设置在壳体110的顶部表面110a处的对接部分160和设置在其上的热沉140 (如图3和图4中示出的) 的位置相对并且邻近于该位置。热沉140的翅片部分142帮助壳体110内生成的热 (包括但不限于从以上提到的构件生成的热) 的消散。尽管单个热沉140在本文中示出, 但是本发明不限于特定数量的热沉, 并且可按需要变化。此外, 本发明不限于特定类型的热沉140或固定元件170, 并且因此可相应地变化。根据其它示例性实施例的模块化热管理设备100现在将参照图6至图9B描述。

[0032] 图5为根据一个或更多个备选示例性实施例的室外照明系统50的模块化热管理设备300的示意图。如图5中示出的, 模块化热管理设备300包括与如图3中示出和描述的模块化热管理设备100的那些相似的构件, 因此这些元件的详细描述被省略。模块化热管理设备300包括壳体310, 壳体310包括对接部分320、固定元件330以及热沉340 (如图6中描绘的)。

[0033] 根据一个或更多个示例性实施例, 对接部分320可在大小上变化。对接部分320形成在壳体310的顶部表面310a处。

[0034] 图6为根据一个或更多个示例性实施例的包括待安装在其上的热沉340的图5的模块化热管理设备300的示意图。如图6中示出的, 热沉340安装在对接部分320上, 并且大致完全地覆盖对接部分320。热沉340包括用于在其中接收固定元件330的接收部分346。如示出的, 热沉340包括多个对准的翅片部分342, 各个翅片342包括其中心区域处的凹陷部分344, 并且翅片342与彼此平行, 并且紧密接近, 以由此沿着热沉340的中心区域形成接收部分346, 用于在其中接收固定元件330。

[0035] 根据如图8中示出的另一示例性实施例, 热沉440包括翅片部分442, 其不包括凹陷部分344, 而是相反地长度更短并且在至少两列区段444中对准, 使得开口446存在于两列区段444之间, 用于接收固定元件330。

[0036] 现在返回参照图7, 图7为根据一个或更多个示例性实施例的示出用于固定热沉340的固定元件330的图6的模块化热管理设备300的示意图。如图7中示出的, 固定元件330由呈带形式的柔性材料形成, 并且在顶部表面310a的相对端部处经由第一附接器件334和第二附接器件336附接于壳体310的顶部表面310a。关于固定元件330的附加的细节将在下面参照图9A和图9B论述。

[0037] 图9A和图9B为根据一个或更多个示例性实施例的图7的固定元件的示意图示。

[0038] 如图9A中示出的, 固定元件330依靠在第一附接器件334的钩状部分内, 并且在壳体310的顶部表面310a的第一端部处绕着第一附接器件334旋转, 以在接收部分346内弯曲并收纳在其中, 并且在与第一端部相对的第二端部处连接于第二附接器件336, 如图9B中示出的。与第二附接器件336连接的固定元件330的端部包括钩状部分, 以钩住和包绕第二附接器件336。当装固时, 固定元件330将接触压力施加于热沉340, 用于将热沉340牢固地安装于对接部分320。

[0039] 本发明的示例性实施例通过采用可附接热沉、对接部分以及用于将热沉固定于对接部分的固定元件来提供室外照明系统内的热管理的优点。

[0040] 该书面的描述使用实例以公开本发明 (包括最佳模式), 并且还使本领域技术人员能够实践本发明 (包括制造和使用任何装置或系统并且执行任何并入的方法)。本发明的可专利范围由权利要求限定, 并且可包括本领域技术人员想到的其它实例。如果这些其它实

例具有不与权利要求的字面语言不同的结构元件,或者如果这些其它实例包括与权利要求的字面语言无显著差别的等同结构元件,则这些其它实例意图在权利要求的范围内。

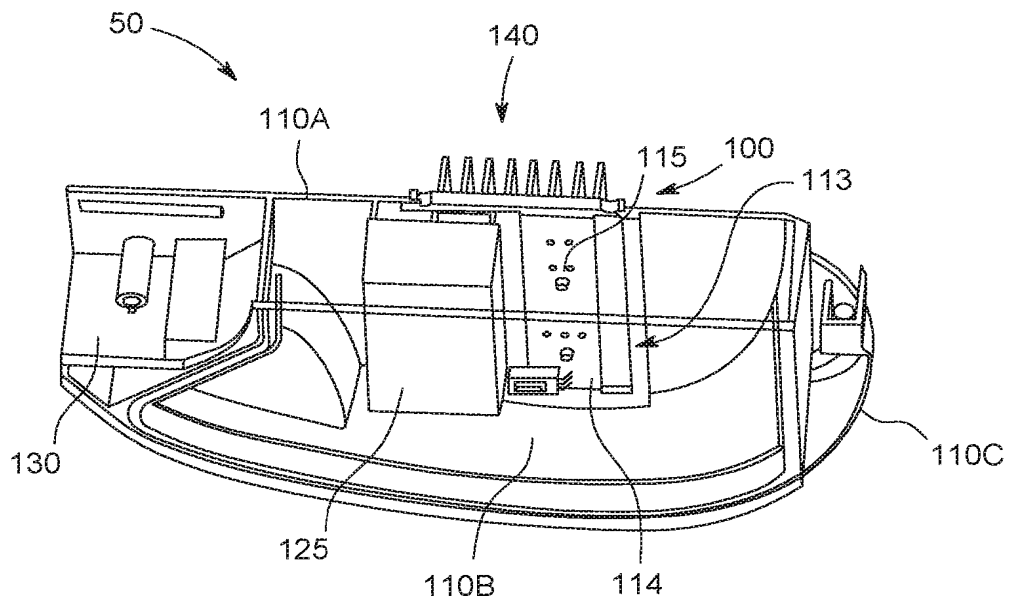


图 1

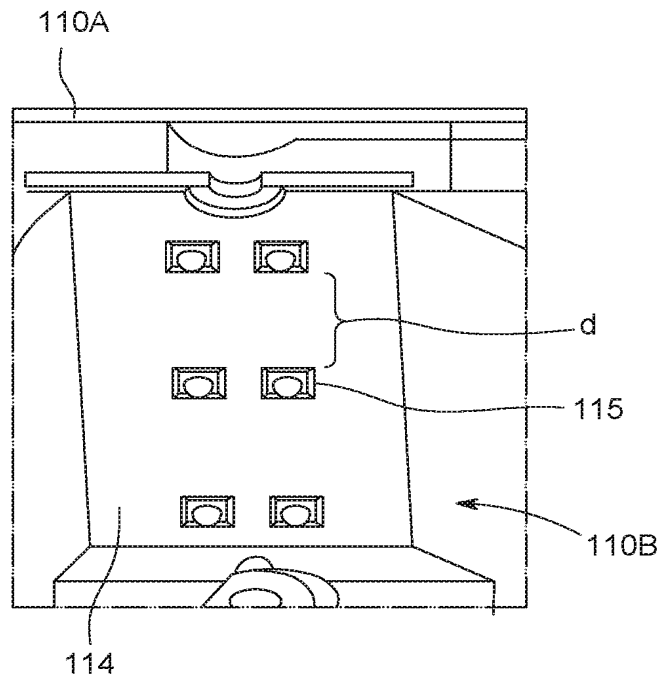


图 2

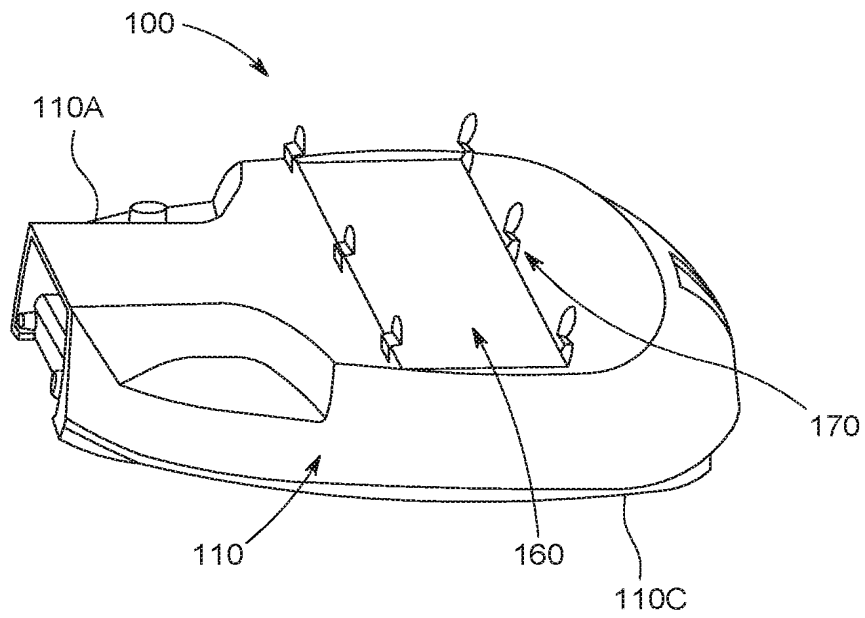


图 3

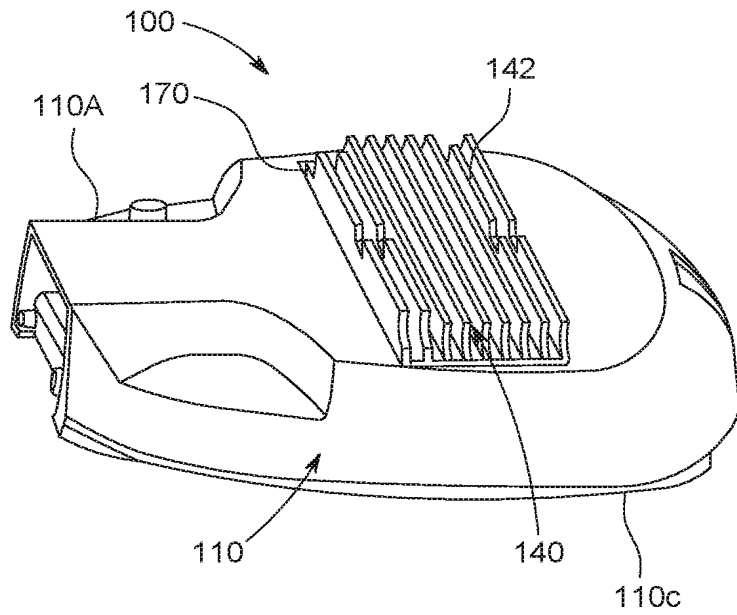


图 4

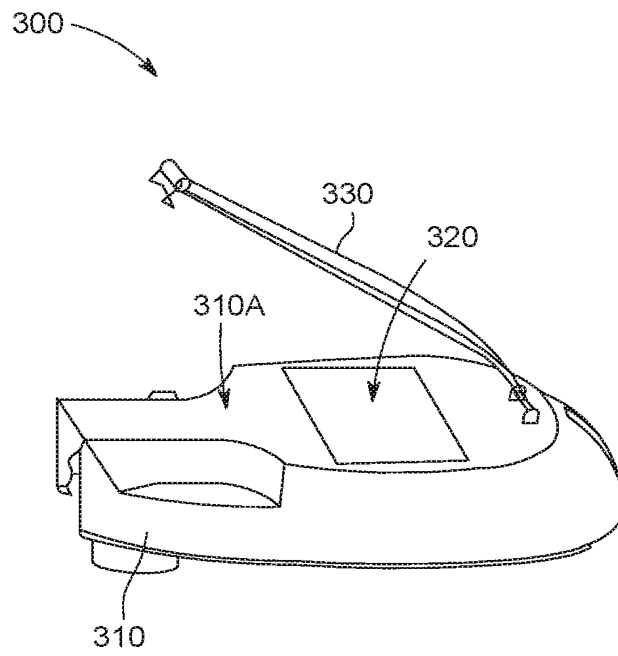


图 5

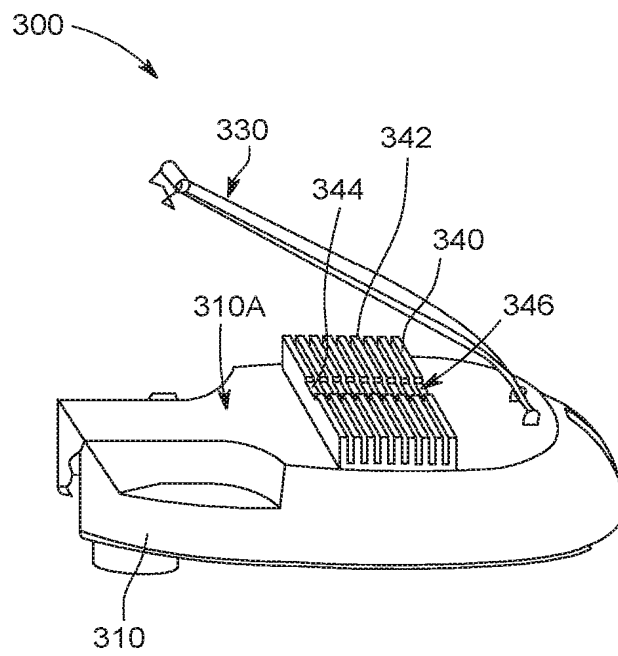


图 6

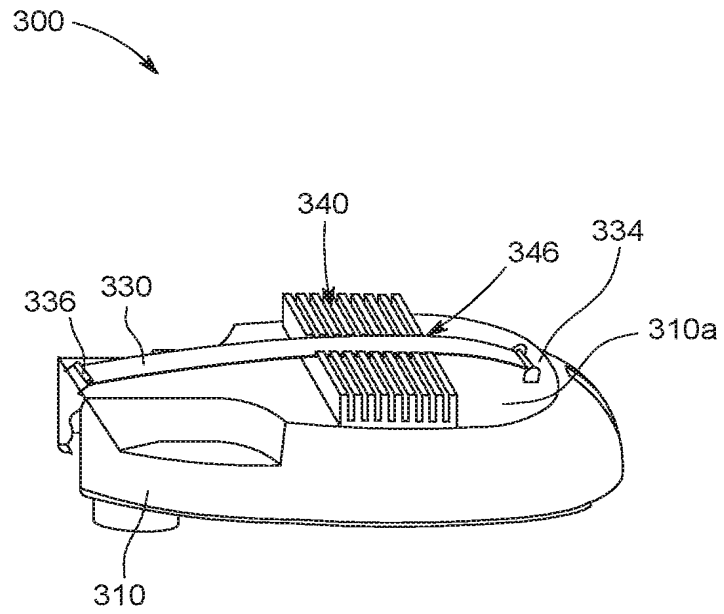


图 7

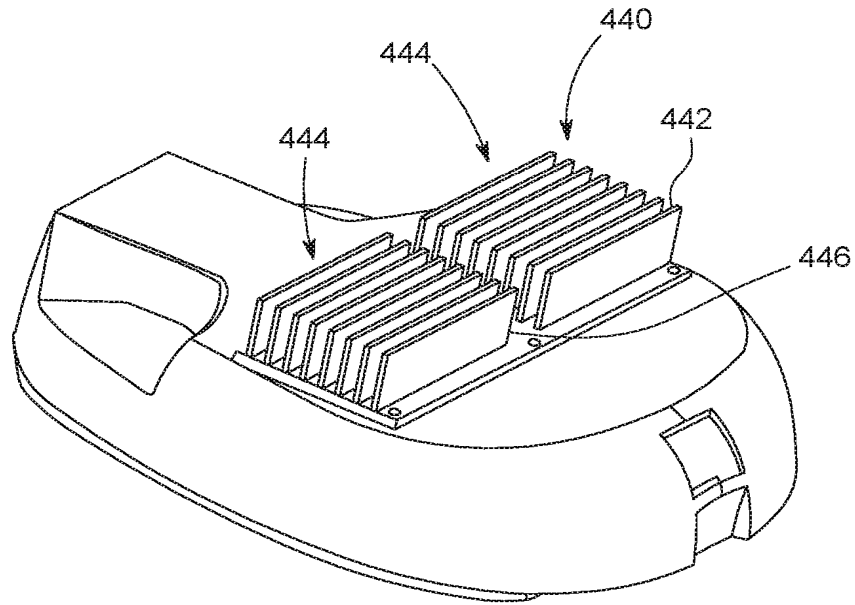


图 8

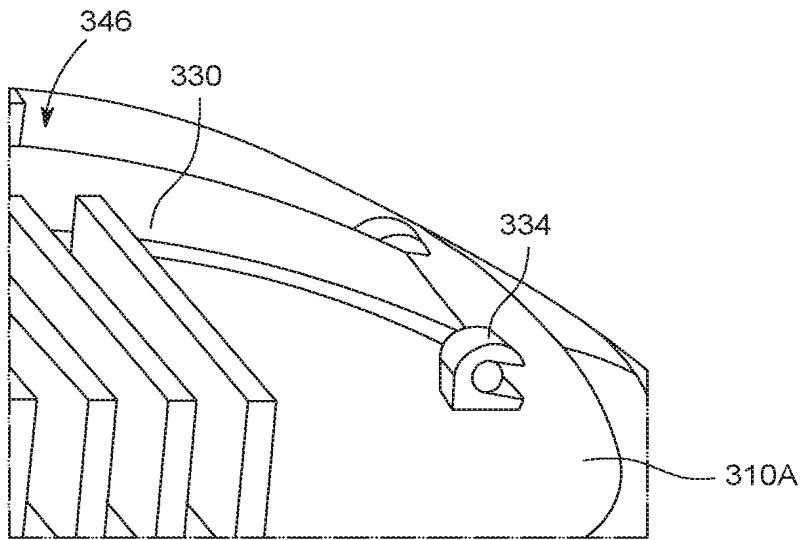


图 9A

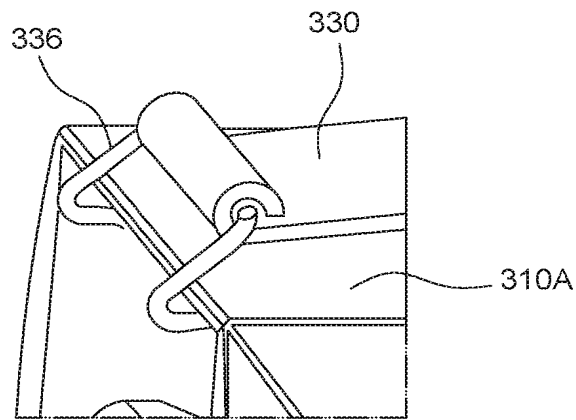


图 9B

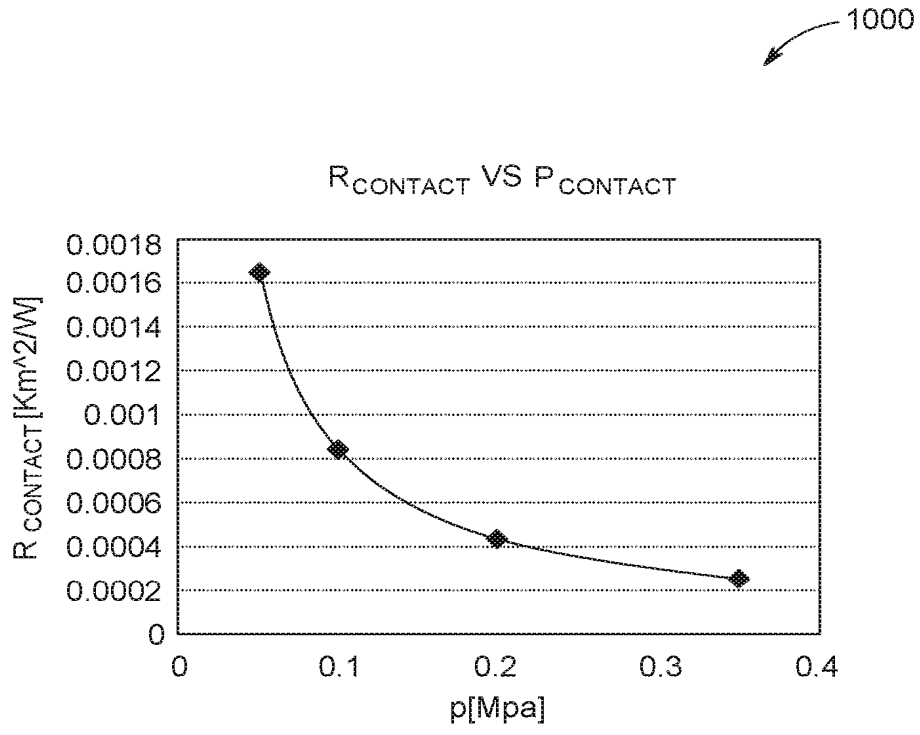


图 10