



(12) 发明专利申请

(10) 申请公布号 CN 107020933 A

(43) 申请公布日 2017. 08. 08

(21) 申请号 201610064167. 3

(22) 申请日 2016. 01. 29

(71) 申请人 长城汽车股份有限公司

地址 071000 河北省保定市朝阳南大街
2266 号

(72) 发明人 胡康 胡忠辉 梁正伟 杨丽
孙明 史东林 王万梁 郑磊

(74) 专利代理机构 北京润平知识产权代理有限
公司 11283

代理人 李健 李翔

(51) Int. Cl.

B60K 1/00(2006. 01)

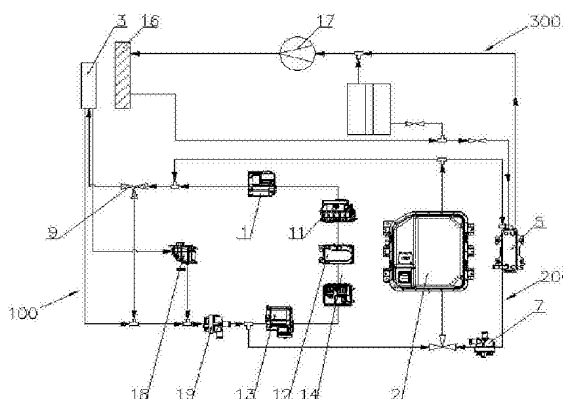
权利要求书2页 说明书5页 附图6页

(54) 发明名称

车辆的热管理系统

(57) 摘要

本发明提供一种车辆的热管理系统,其中,所述车辆的热管理系统包括冷却管路系统,所述冷却管路系统包括:第一冷却回路,所述第一冷却回路上设置有电池,空调冷却回路,其中,所述电池的冷却管路与所述空调冷却回路可选择地连通并且与驱动电机的冷却管路可选择地并联。该车辆的热管理系统能够合理地管理电机、电池等设备的温度,使这些设备在各自的最佳工作温度范围内运行,且成本较低、能源利用率高。



1. 一种车辆的热管理系统,其特征在于,所述车辆的热管理系统包括冷却管路系统,所述冷却管路系统包括:

第一冷却回路(200),所述第一冷却回路(200)上设置有电池(2),
空调冷却回路(300),

其中,所述电池(2)的冷却管路与所述空调冷却回路(300)可选择地连通并且与驱动电机(1)的冷却管路可选择地并联。

2. 根据权利要求1所述的车辆的热管理系统,其特征在于,所述冷却管路系统包括第二冷却回路(100),所述第二冷却回路(100)上设置有所述驱动电机(1)和低温散热器(3),所述低温散热器(3)与所述驱动电机(1)的冷却管路可选择地连通。

3. 根据权利要求2所述的车辆的热管理系统,其特征在于,所述第一冷却回路(200)上设置有热交换器(4),所述空调冷却回路(300)上设置有空调冷凝器(16),所述热交换器(4)与空调冷却回路(300)连接,所述热交换器(4)与所述电池(2)的冷却管路可选择地连通。

4. 根据权利要求3所述的车辆的热管理系统,其特征在于,所述电池(2)的冷却管路的一端通过第一接头(5)连接至所述热交换器(4),所述电池(2)的冷却管路的另一端通过第二接头(6)连接至所述热交换器(4),所述第一接头(5)和所述第二接头(6)中的至少一者为切换开关,以能够通所述切换开关的切换使所述电池(2)的冷却管路与所述热交换器(4)连通以使所述第一冷却回路(200)导通,或通过所述切换开关的切换使所述电池(2)的冷却管路与所述热交换器(4)断开。

5. 根据权利要求4所述的车辆的热管理系统,其特征在于,所述冷却管路系统包括第一中间冷却管路(7)和第二中间冷却管路(8),所述第一中间冷却管路(7)连接所述第一接头(5),所述第二中间冷却管路(8)连接所述第二接头(6),且所述第一中间冷却管路(7)和第二中间冷却管路(8)还分别连接所述第二冷却回路(100),以使所述电池(2)的冷却管路能够通过所述切换开关的切换与所述驱动电机(1)的冷却管路可选择地并联。

6. 根据权利要求5所述的车辆的热管理系统,其特征在于,所述切换开关设置为:

在所述切换开关处的冷却剂温度大于或等于第一预定温度时,所述切换开关使所述电池(2)的冷却管路与所述热交换器(4)连通并与所述驱动电机(1)的冷却管路断开,

在所述切换开关处的冷却剂温度小于所述第一预定温度时,所述切换开关使所述电池(2)的冷却管路与所述热交换器(4)断开并与所述驱动电机(1)的冷却管路并联,

所述第一预定温度的范围为 24° 至 26° 。

7. 根据权利要求2所述的车辆的热管理系统,其特征在于,所述第二冷却回路(100)上设置有切换装置(9),以能够通所述切换装置(9)的切换使所述驱动电机(1)的冷却管路与所述低温散热器(3)连通或断开。

8. 根据权利要求7所述的车辆的热管理系统,其特征在于,所述切换装置(9)为节温器,当所述节温器开启时,所述驱动电机(1)的冷却管路与所述低温散热器(3)连通,当所述节温器关闭时,所述驱动电机(1)的冷却管路与所述低温散热器(3)断开,所述节温器的初开所需温度的范围为 12° 至 14° ,全开所需温度的范围为 24° 至 26° 。

9. 根据权利要求8所述的车辆的热管理系统,其特征在于,所述节温器还连接短路支路(10),当所述节温器关闭时,所述驱动电机(1)的冷却管路通过所述节温器与所述短路支路(10)形成循环回路。

10. 根据权利要求2至9中任意一项所述的车辆的热管理系统,其特征在于,所述第二冷却回路(100)上还设置有驱动电机控制器(11)、充电机(12)、BSG电机(13)、BSG电机控制器(14)。

车辆的热管理系统

技术领域

[0001] 本发明涉及热管理系统技术领域,特别涉及一种车辆的热管理系统。

背景技术

[0002] 随着环境污染的加重,新能源汽车将成为未来的发展趋势,其中就包括纯电动汽车和混合动力汽车。现有技术中,对于纯电动汽车和混合动力汽车,其动力设备(包括驱动电机、发动机、电池等)的热管理(包括散热和预热等)系统主要采取以下管理方式:

[0003] 对于纯电动而言,通常将电池、驱动电机和散热器并联,使它们共用一个散热器,从而可以实现电池和驱动电机各自独立地散热或同时散热,也可以利用电机产生的热量对电池进行预热。

[0004] 对于混合动力而言,通常将电机和相关的控制系统串联后再与发动机并联,电机冷却液回路有单独的散热器,而且在低温时可以使电机冷却液回路中的冷却液不经过散热器,以达到保温作用。此外,电池配有单独散热器(温度较低时散热)和散热空调(温度较高时散热),低温时有电加热器给电池预热。

[0005] 然而,上述现有技术中的动力设备的热管理系统存在以下缺陷:

[0006] 纯电动车辆的动力设备的热管理系统,由于电机和电池的最佳工作温度不同(电机通常为 -30° 至 70° 、锂电池通常为 0° 至 25°),无法实现对冷却液温度的区别对待,尤其是在高温时,电池降温仍依靠散热器,难以满足电池最佳工作所需冷却液的温度范围(例如 0° 至 25°)。

[0007] 混合动力车辆的动力设备的热管理系统,由于使用了单独的电加热给电池加热、且在温度较低时使用单独的散热器对电池散热,从而提高了成本,且能源利用率低。

发明内容

[0008] 有鉴于此,本发明旨在提出一种车辆的热管理系统,该车辆的热管理系统能够合理地管理电机、电池等设备的温度,使这些设备在各自的最佳工作温度范围内运行,且成本较低、能源利用率高。

[0009] 为达到上述目的,本发明的技术方案是这样实现的:

[0010] 一种车辆的热管理系统,其中,所述车辆的热管理系统包括冷却管路系统,所述冷却管路系统包括:第一冷却回路,所述第一冷却回路上设置有电池,空调冷却回路,其中,所述电池的冷却管路与所述空调冷却回路可选择地连通并且与驱动电机的冷却管路可选择地并联。

[0011] 进一步的,所述冷却管路系统包括第二冷却回路,所述第二冷却回路上设置有所述驱动电机和低温散热器,所述低温散热器与所述驱动电机的冷却管路可选择地连通。

[0012] 进一步的,所述第一冷却回路上设置有热交换器,所述空调冷却回路上设置有空调冷凝器,所述热交换器与空调冷却回路连接,所述热交换器与所述电池的冷却管路可选择地连通。

[0013] 进一步的,所述电池的冷却管路的一端通过第一接头连接至所述热交换器,所述电池的冷却管路的另一端通过第二接头连接至所述热交换器,所述第一接头和所述第二接头中的至少一者为切换开关,以能够通所述切换开关的切换使所述电池的冷却管路与所述热交换器连通以使所述第一冷却回路导通,或通过所述切换开关的切换使所述电池的冷却管路与所述热交换器断开。

[0014] 进一步的,所述冷却管路系统包括第一中间冷却管路和第二中间冷却管路,所述第一中间冷却管路连接所述第一接头,所述第二中间冷却管路连接所述第二接头,且所述第一中间冷却管路和第二中间冷却管路还分别连接所述第二冷却回路,以使所述电池的冷却管路能够通过所述切换开关的切换与所述驱动电机的冷却管路可选择地并联。

[0015] 进一步的,所述切换开关设置为:在所述切换开关处的冷却剂温度大于或等于第一预定温度时,所述切换开关使所述电池的冷却管路与所述热交换器连通并与所述驱动电机的冷却管路断开,在所述切换开关处的冷却剂温度小于所述第一预定温度时,所述切换开关使所述电池的冷却管路与所述热交换器断开并与所述驱动电机的冷却管路并联,所述第一预定温度的范围为 24° 至 26° 。

[0016] 进一步的,所述第二冷却回路上设置有切换装置,以能够通所述切换装置的切换使所述驱动电机的冷却管路与所述低温散热器连通或断开。

[0017] 进一步的,所述切换装置为节温器,当所述节温器开启时,所述驱动电机的冷却管路与所述低温散热器连通,当所述节温器关闭时,所述驱动电机的冷却管路与所述低温散热器断开,所述节温器的初开所需温度的范围为 12° 至 14° ,全开所需温度的范围为 24° 至 26° 。

[0018] 进一步的,所述节温器还连接短路支路,当所述节温器关闭时,所述驱动电机的冷却管路通过所述节温器与所述短路支路形成循环回路。

[0019] 进一步的,所述第二冷却回路上还设置有驱动电机控制器、充电机、BSG电机、BSG电机控制器。

[0020] 相对于现有技术,本发明所述的车辆的热管理系统具有以下优势:

[0021] 所述电池的冷却管路与所述空调冷却回路可选择地连通并且与驱动电机的冷却管路可选择地并联,所以可以对驱动电机和电池的工作温度进行分开管理,使驱动电机和电池在各自的最佳工作温度范围内运行,尤其是可以在环境温度较高时使电池与空调冷却回路连通,从而通过空调冷却回路给电池2散热,在环境温度较低时,可以使电池与空调冷却回路断开并且与驱动电机的冷却管路并联,一方面可以使电池参与驱动电机的冷却回路,另一方面可以达到驱动电机加热电池的目的,这样使得本发明所述的车辆的热管理系统成本较低、能源利用率高。

[0022] 本发明的其它特征和优点将在随后的具体实施方式部分予以详细说明。

附图说明

[0023] 构成本发明的一部分的附图用来提供对本发明的进一步理解,本发明的示意性实施方式及其说明用于解释本发明,并不构成对本发明的不当限定。在附图中:

[0024] 图1为本发明的第一种实施方式所述的车辆的热管理系统的示意图;

[0025] 图2为本发明的第二种实施方式所述的车辆的热管理系统的示意图;

[0026] 图3为本发明的第三种实施方式所述的车辆的热管理系统的示意图;

[0027] 图4为本发明的第四种实施方式所述的车辆的热管理系统的示意图;

[0028] 图5为本发明的第五种实施方式所述的车辆的热管理系统的示意图;

[0029] 图6为本发明的第六种实施方式所述的车辆的热管理系统的示意图。

[0030] 附图标记说明:

[0031] 1-驱动电机,2-电池,3-低温散热器,4-热交换器,5-第一接头,6-第二接头,7-第一中间冷却管路,8-第二中间冷却管路,9-切换装置,10-短路支路,11-驱动电机控制器,12-充电机,13-BSG电机,14-BSG电机控制器,15-发动机,16-空调冷凝器,17-压缩机,18-溢水罐,19-电子水泵,100-第二冷却回路,200-第一冷却回路,300-空调冷却回路。

具体实施方式

[0032] 需要说明的是,在不冲突的情况下,本发明中的实施方式及实施方式中的特征可以相互组合。

[0033] 下面将参考附图并结合实施方式来详细说明本发明。

[0034] 参见图1至图6,本发明提供一种车辆的热管理系统,其中,该车辆的热管理系统包括冷却管路系统,冷却管路系统包括:第一冷却回路200,第一冷却回路200上设置有电池2,空调冷却回路300,其中,电池2的冷却管路与空调冷却回路300可选择地连通并且与驱动电机1的冷却管路可选择地并联。

[0035] 如上所述,由于本发明提供的电池2的冷却管路与空调冷却回路300可选择地连通并且与驱动电机1的冷却管路可选择地并联,所以可以对驱动电机1和电池2的工作温度进行分开管理,使驱动电机1和电池2在各自的最佳工作温度范围内运行,尤其是可以在环境温度较高时使电池2与空调冷却回路300连通,从而通过空调冷却回路给电池2散热,在环境温度较低时,可以使电池2与空调冷却回路300断开并且与驱动电机1的冷却管路并联,一方面可以使电池2参与驱动电机1的冷却回路,另一方面可以达到驱动电机加热电池的目的,这样使得本发明所述的车辆的热管理系统成本较低、能源利用率高。该车辆的热管理系统尤其适用于纯电动汽车或混合动力汽车,当然,也可以应用到其他有需求的车辆上。

[0036] 具体地,冷却管路系统可以包括第二冷却回路100,第二冷却回路100上设置有驱动电机1和低温散热器3,低温散热器3与驱动电机1的冷却管路可选择地连通。当然,第一冷却回路200还可以并联有溢水罐18,从而利于冷却液加注。

[0037] 此外,第一冷却回路200上可以设置有热交换器4,空调冷却回路300上可以设置有空调冷凝器16和压缩机17等设备,热交换器4与空调冷却回路300连接,热交换器4与电池2的冷却管路可选择地连通。

[0038] 参见图2,据本发明的第二种实施方式,第一冷却回路200上可以设置有溢水罐18。

[0039] 以上提到的电池2的冷却管路与空调冷却回路300可选择地连通并且与驱动电机1的冷却管路可选择地并联等连通操作可以通过控制系统来控制,或者通过控制阀来控制,具体控制原理将在下文中描述。

[0040] 根据本发明的优选实施方式,电池2的冷却管路的一端可以通过第一接头5连接至热交换器4,电池2的冷却管路的另一端可以通过第二接头6连接至热交换器4,第一接头5和第二接头6中的至少一者可以为切换开关,以能够通切换开关的切换使电池2的冷却管路与

热交换器4连通以使第一冷却回路200导通,或通过切换开关的切换使电池2的冷却管路与热交换器4断开。此外,冷却管路系统可以包括第一中间冷却管路7和第二中间冷却管路8,第一中间冷却管路7可以连接第一接头5,第二中间冷却管路8可以连接第二接头6,且第一中间冷却管路7和第二中间冷却管路8还可以分别连接第二冷却回路100,以使电池2的冷却管路能够通过切换开关的切换与驱动电机1的冷却管路可选择地并联。

[0041] 具体地,切换开关可以设置为:

[0042] 在切换开关处的冷却剂温度大于或等于第一预定温度时,切换开关使电池2的冷却管路与热交换器4连通并与驱动电机1的冷却管路断开,在切换开关处的冷却剂温度小于第一预定温度时,切换开关使电池2的冷却管路与热交换器4断开并与驱动电机1的冷却管路并联,第一预定温度的范围为 24° 至 26° ,优选 25° ,这是因为锂电池的工作水温通常为0至 25° ,这样地设置有利于将锂电池控制在其最佳工作温度范围内,当然第一预定温度的范围不限于此,而是可以根据具体选取的电池的类型进行适应性地改变。这里的切换开关可以是三位二通电磁阀等等。

[0043] 此外,第二冷却回路100上可以设置有切换装置9,以能够通切换装置9的切换使驱动电机1的冷却管路与低温散热器3连通或断开。

[0044] 具体地,切换装置9可以为节温器,当节温器开启时,驱动电机1的冷却管路与低温散热器3连通,当节温器关闭时,驱动电机1的冷却管路与低温散热器3断开,节温器的初开所需温度的范围为 12° 至 14° ,优选 13° ,全开所需温度的范围可以为 24° 至 26° ,优选 25° ,当然,本发明不限于此,完全可以根据实际需要节温器的初开所需温度或全开所需温度进行其他设定。当然,节温器可以替换成图6所示的第六种实施方式中的三位二通电磁阀或其他适当的开关装置。

[0045] 此外,节温器还可以连接短路支路10,当节温器关闭时,驱动电机1的冷却管路通过节温器与短路支路10形成循环回路。第二冷却回路100上还可以设置有驱动电机控制器11、充电机12、BSG电机13、BSG电机控制器14。其中BSG电机指的是(Belt-driven Starter/Generator)皮带传动启动/发电一体化电机。

[0046] 根据本发明的第三种实施方式,参见图3,第二冷却回路100还可以并联有发动机15的冷却管路,这样可以在发动机开启之前通过第二冷却回路100中的冷却剂给发动机预热。

[0047] 以上提到的驱动电机1、驱动电机控制器11、充电机12、BSG电机13、BSG电机控制器14各自的冷却管路的连接关系可以是多种多样的,例如,可以是图1至图3示出的实施方式中将驱动电机控制器11、充电机12、BSG电机13、BSG电机控制器14各自的冷却管路串联,也可以是图4示出的第四种实施方式中使驱动电机1、驱动电机控制器11、充电机12、BSG电机控制器14各自的冷却管路与电池2的冷却管路并联后将并联后的冷却管路与BSG电机13的冷却管路串联,由于BSG电机13通常安装在驱动电机1的机舱,这样可以使驱动电机1、驱动电机控制器11、充电机12、BSG电机控制器14各自的冷却管路与电池2的冷却管路并联后将并联后的冷却管路与BSG电机13的冷却管路串联,节省了冷却管路的长度。当然,也可以是图5示出的第五种实施方式中使驱动电机1、驱动电机控制器11、充电机12、BSG电机控制器14各自的冷却管路与电池2的冷却管路并联后将并联后的冷却管路与BSG电机13的冷却管路并联,其他适当的管路变化也是可以的,这里不再赘述。

[0048] 此外,本发明提供的车辆的热管理系统中的冷却管路上还可以设置有电子水泵19等装置或部件,由于电子水泵19等装置的设置并不涉及本发明的核心发明点,这里不再详细说明。

[0049] 以上描述了本发明提供的车辆的热管理系统的完整技术方案,下面详细描述该车辆的热管理系统的工作原理(需要说明的是,以下的具体温度数值仅作为示例,而不用来限定本发明):

[0050] 环境温度大于20℃

[0051] 当切换开关处的冷却剂温度大于25°时,切换开关使电池2的冷却管路与热交换器4连通并与驱动电机1的冷却管路断开,电池2通过热交换器4降温至低于25℃,第一冷却回路200和空调冷却回路300导通,节温器开启时,第二冷却回路100导通,驱动电机1通过低温散热器降温至低于65℃。

[0052] 环境温度介于0℃至20℃之间

[0053] 当电机元件(驱动电机1和BSG电机13等)负载低时,当切换开关处的冷却剂温度小于25°时,切换开关使电池2的冷却管路与热交换器4断开并与驱动电机1的冷却管路并联,节温器开启时,电池2通过低温散热器降温至0℃至25℃之间,节温器开启时,驱动电机1仍通过低温散热器降温。

[0054] 当电机元件(驱动电机1和BSG电机13等)负载高时,当切换开关处的冷却剂温度大于25℃时,切换开关使电池2的冷却管路与热交换器4连通并与驱动电机1的冷却管路断开,电池2通过热交换器降温至低于25℃,节温器开启时,驱动电机1仍通过低温散热器降温。

[0055] 环境温度低于0℃

[0056] 当切换开关处的冷却剂温度小于25°时,切换开关使电池2的冷却管路与热交换器4断开并与驱动电机1的冷却管路并联,节温器关闭时,驱动电机1的冷却管路通过节温器与短路支路10形成循环回路,以达到驱动电机1给电池2预热的目的。

[0057] 以上是本发明提供的车辆的热管理系统的工作原理的详细说明,由此可以看出,该车辆的热管理系统能够与环境温度相适应,根据冷却管路系统中的冷却剂温度合理地管理驱动电机1、电池2的温度,使驱动电机1、电池2在各自的最佳工作温度范围内运行。

[0058] 以上所述仅为本发明的较佳实施方式而已,并不用以限制本发明,凡在本发明的精神和原则之内,所作的任何修改、等同替换、改进等,均应包含在本发明的保护范围之内。

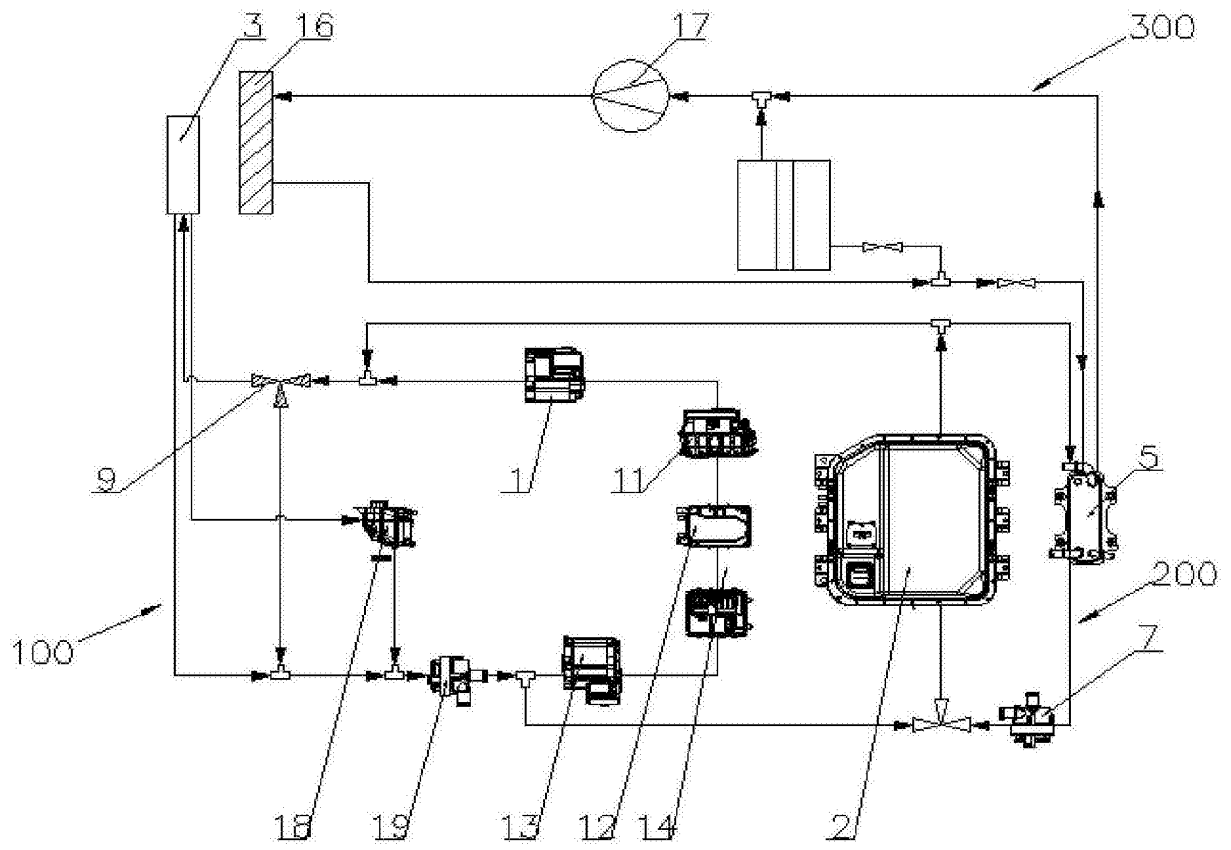


图1

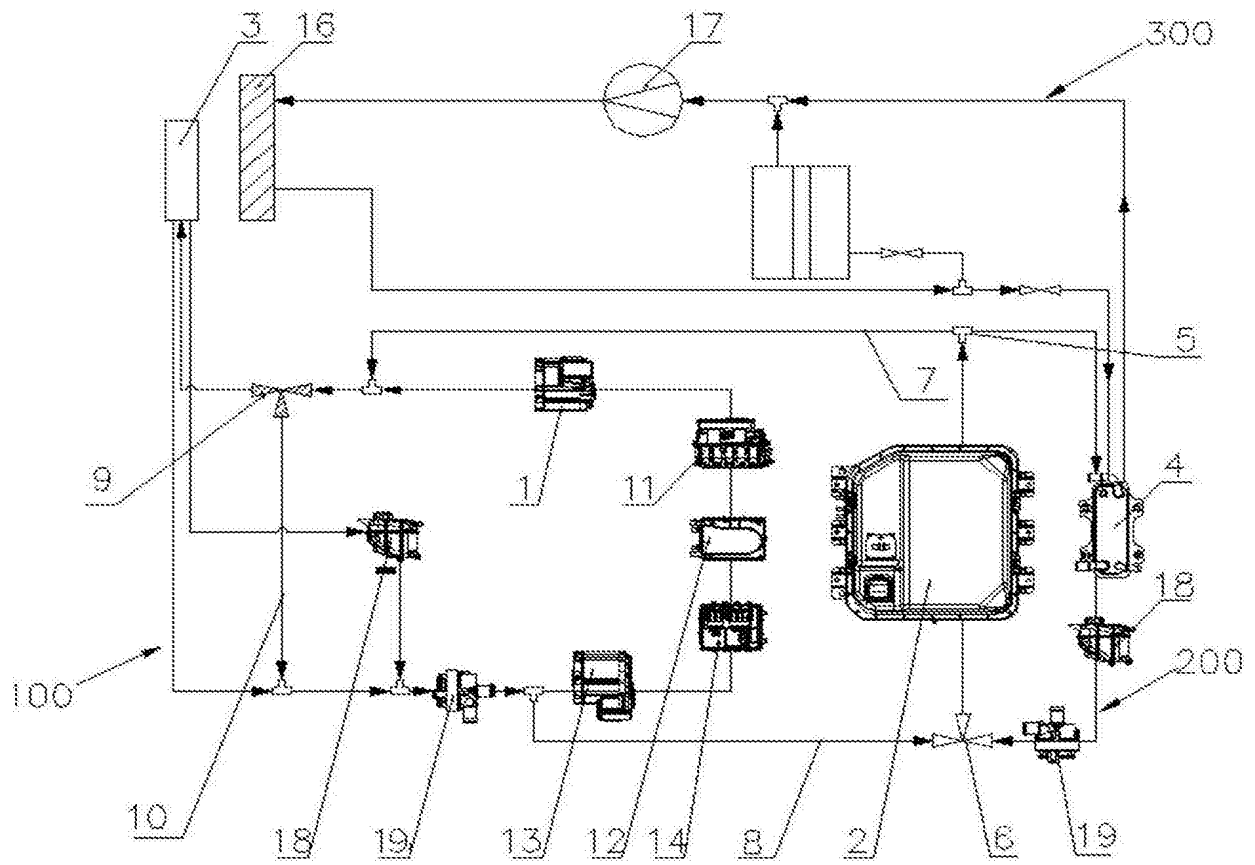


图2

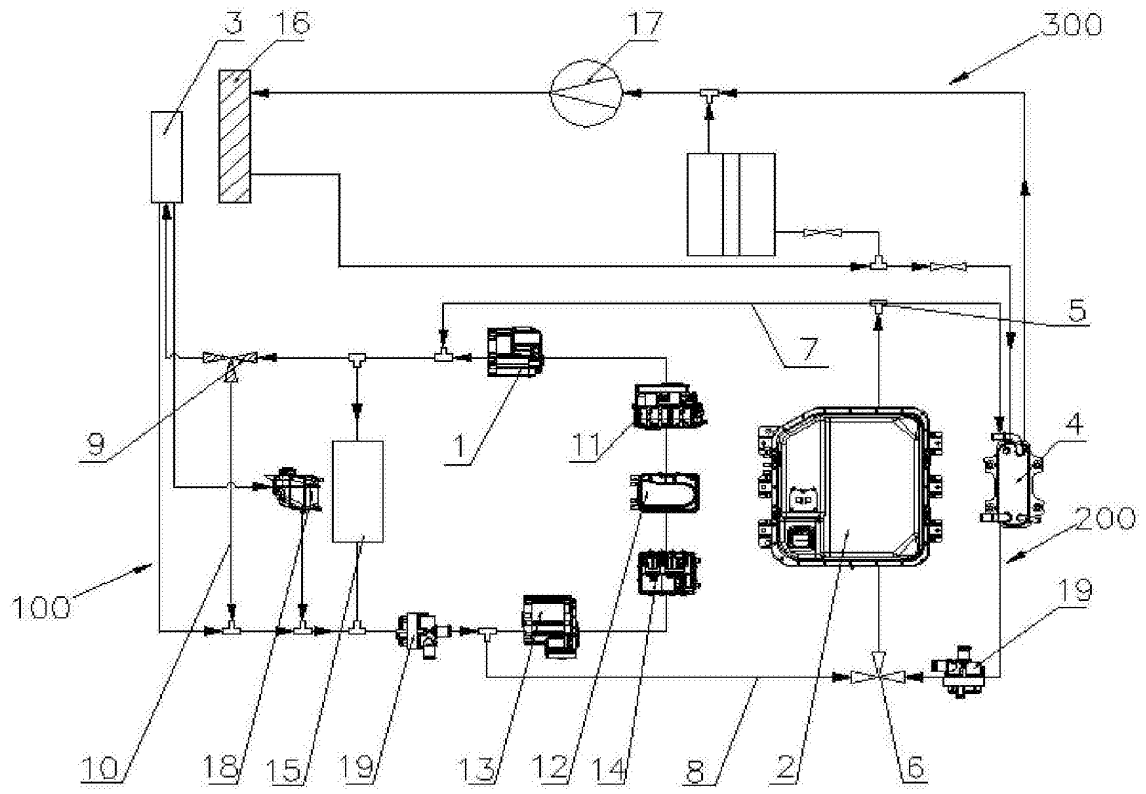


图3

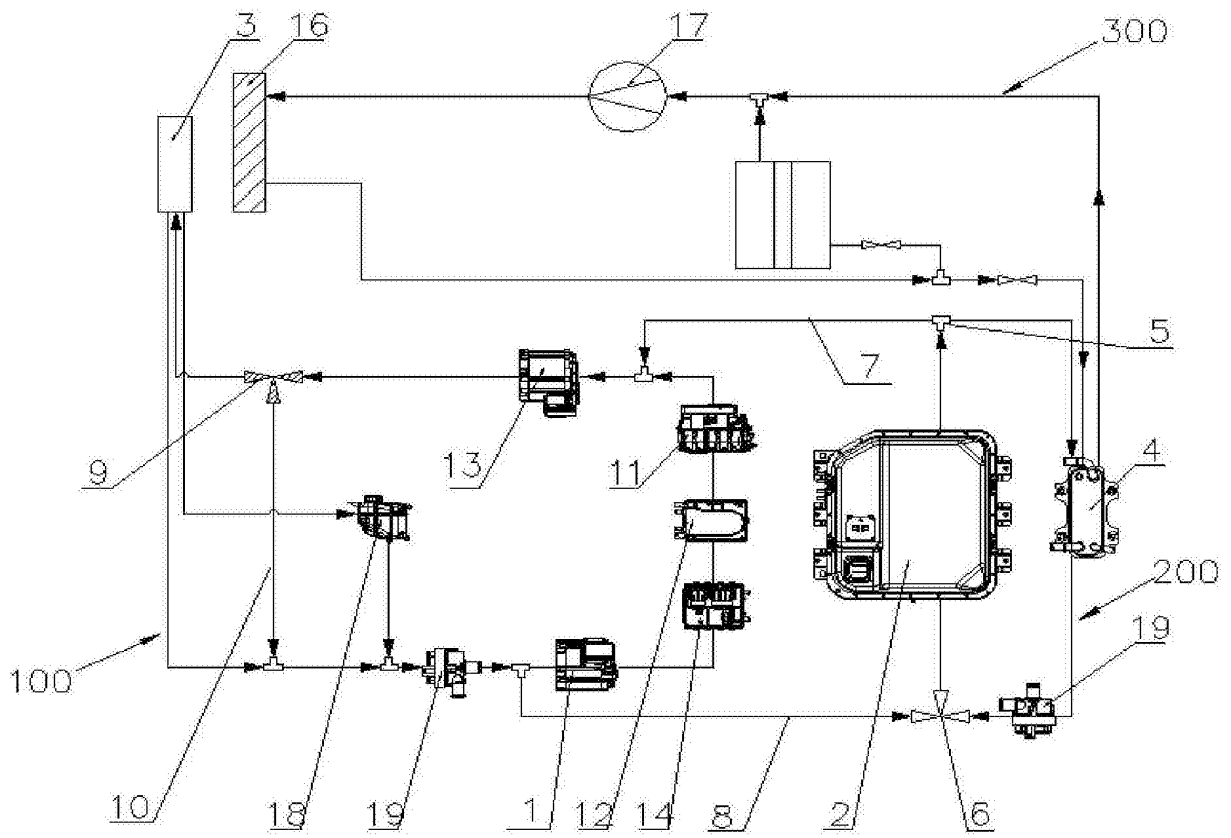


图4

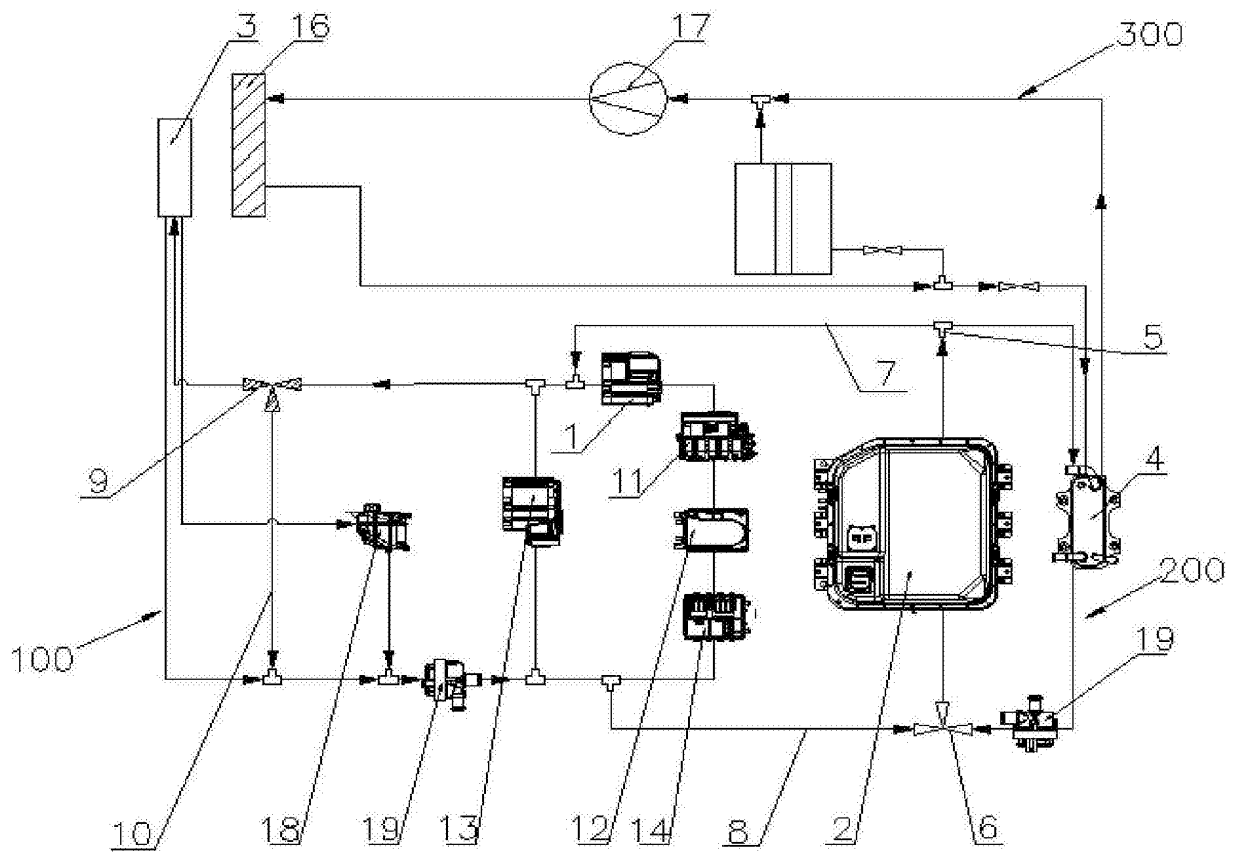


图5

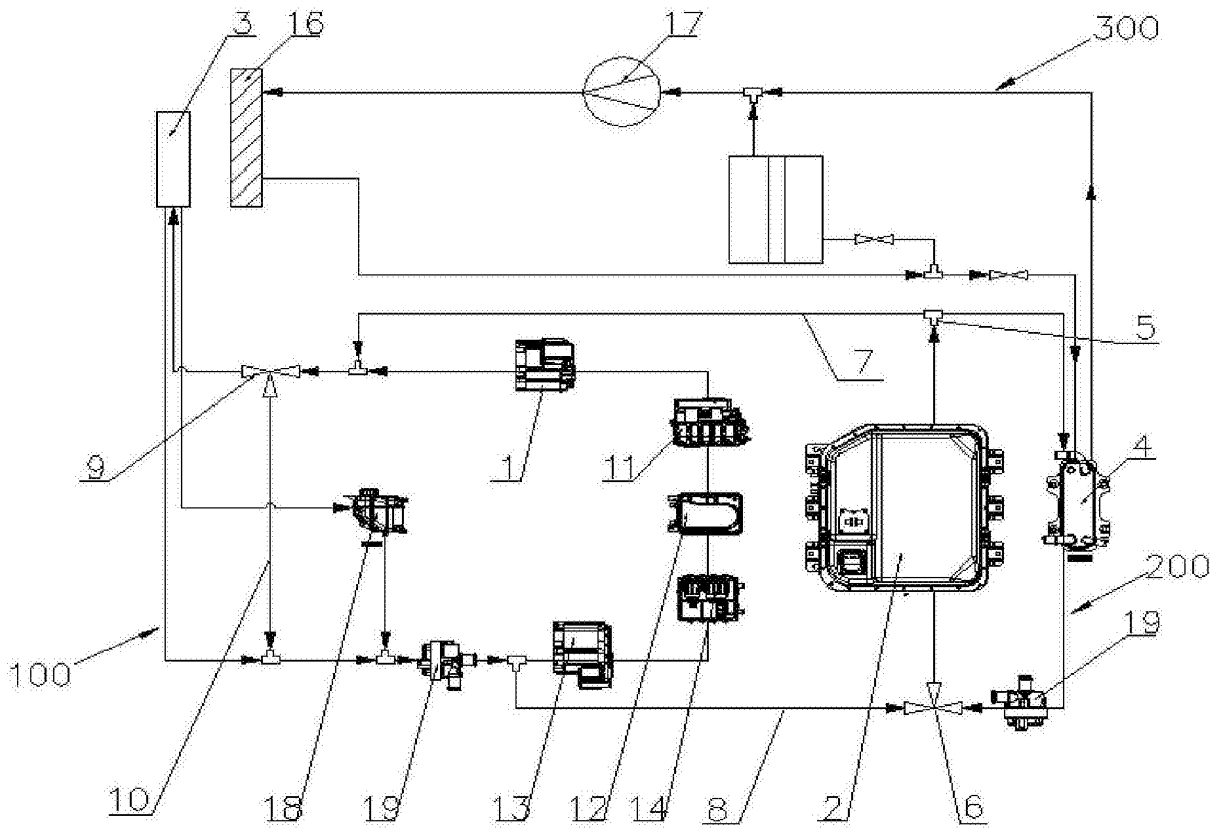


图6