



(12)发明专利申请

(10)申请公布号 CN 107112285 A

(43)申请公布日 2017.08.29

(21)申请号 201580069445.8

(22)申请日 2015.12.03

(30)优先权数据

14/573,304 2014.12.17 US

(85)PCT国际申请进入国家阶段日

2017.06.19

(86)PCT国际申请的申请数据

PCT/US2015/063567 2015.12.03

(87)PCT国际申请的公布数据

W02016/099904 EN 2016.06.23

(71)申请人 微软技术许可有限责任公司

地址 美国华盛顿州

(72)发明人 L·皮凯里 I·J·萨里嫩

M·T·科斯基宁

(74)专利代理机构 上海专利商标事务所有限公司 31100

代理人 蔡悦 胡利鸣

(51)Int.Cl.

H01L 23/00(2006.01)

H01L 23/04(2006.01)

H01L 23/043(2006.01)

H01L 23/367(2006.01)

H01L 23/373(2006.01)

H01L 23/552(2006.01)

H01L 25/03(2006.01)

H01L 25/10(2006.01)

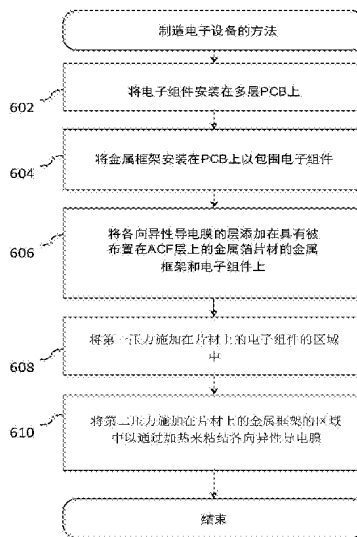
权利要求书2页 说明书11页 附图5页

(54)发明名称

电子组件的热管理

(57)摘要

一种电子设备包括多层印刷电路板。在印刷电路板上安装有电子组件和包围至少部分的电子组件的金属框架。一层粘结的各向异性导电膜被设置在框架和电子组件上。该层热连接在框架及电子组件上的金属箔片材。金属箔片材覆盖电子组件和金属框架。



1. 一种方法,其特征在于,包括:

将第一层的各向异性导电膜添加在金属框架和至少一个电子组件上,所述金属框架包围所述电子组件,所述金属框架和所述电子组件被附接在印刷电路板上,其中金属箔片材被布置在所述第一层的各向异性导电膜上;

将第一压力施加在所述片材上的覆盖所述至少一个电子组件的区域中,以将所述片材固定在所述至少一个电子组件上的所述第一层的各向异性导电膜上;以及

将第二压力施加在所述片材上的覆盖所述金属框架的区域中,以将所述片材固定在所述金属框架上的所述第一层的各向异性导电膜上,由此粘结所述第一层的各向异性导电膜以形成所述至少一个电子组件经由所述金属箔片材到所述金属框架的热连接。

2. 一种被储存在计算机可读介质上的计算机程序,所述计算机程序包括被适配成当在数据处理系统上被执行时促使以下操作的代码:

将第一层的各向异性导电膜添加在所述金属框架和所述至少一个电子组件上,所述金属框架包围所述电子组件,所述金属框架和所述电子组件被附接在印刷电路板上,其中金属箔片材被布置在所述第一层的各向异性导电膜上;

将第一压力施加在所述片材上的覆盖所述至少一个电子组件的区域中,以将所述片材固定在所述至少一个电子组件上的所述第一层的各向异性导电膜上;以及

将第二压力施加在所述片材上的覆盖所述金属框架的区域中,以将所述片材固定在所述金属框架上的所述第一层的各向异性导电膜上,由此粘结所述第一层的各向异性导电膜以形成所述至少一个电子组件经由所述金属箔片材到所述金属框架的热连接。

3. 一种电子设备,包括:

多层印刷电路板;

被安装在所述印刷电路板上的至少一个第一电子组件;以及

被安装在所述印刷电路板上的第一金属框架,所述第一金属框架包围所述至少一个电子组件;

其特征在于还包括:

在所述第一金属框架和所述至少一个第一电子组件上的热连接在所述第一框架及所述至少一个第一电子组件上的金属箔片材的第一层的粘结的各向异性导电膜,所述片材覆盖所述至少一个第一电子组件和所述第一框架。

4. 根据权利要求3所述的电子设备,其特征在于,其中所述第一层的粘结的各向异性导电膜包括铜、镍和锡颗粒中的至少一种。

5. 根据权利要求3至4中任一项所述的电子设备,其特征在于,其中所述片材被热连接到散热器。

6. 根据权利要求5所述的电子设备,其特征在于,其中所述散热器包括所述印刷电路板的至少一个铜层。

7. 根据权利要求6所述的电子设备,其特征在于,其中所述片材通过所述印刷电路板的热通孔上的粘结的各向异性导电膜的一处来被附接,所述热通孔被热连接到所述多层印刷电路板的铜层。

8. 根据权利要求3至7中任一项所述的电子设备,其特征在于,所述电子设备还包括:

被安装在所述印刷电路板上的至少一个第二电子组件;

被安装在所述印刷电路板上的第二金属框架,所述第二金属框架包围所述至少一个第二电子组件;以及

在所述第二框架和所述至少一个第二电子组件上的热连接在所述第二框架及所述至少一个第二电子组件上的金属箔片材的第二层的粘结的各向异性导电膜,所述片材还覆盖所述至少一个第二电子组件和所述第二框架。

9. 根据权利要求3至8中任一项所述的电子设备,其特征在于,所述电子设备还包括:
至少一个第三电子组件;

热连接在所述至少一个第三电子组件上的所述金属箔片材的第三层的粘结的各向异性导电膜,所述片材还覆盖所述至少一个第三电子组件。

10. 根据权利要求3至9中任一项所述的电子设备,其特征在于,其中所述片材由铜箔、铝箔和镍黄铜箔中的至少一种制成,所述箔具有在 $5\mu\text{m}$ 和 $125\mu\text{m}$ 之间的厚度。

11. 根据权利要求3至10中任一项所述的电子设备,其特征在于,其中所述至少一个第一电子组件包括集成电路,所述集成电路包括芯片封装,所述芯片封装包括由电绝缘固化树脂模具覆盖的至少两个封装层。

12. 根据权利要求3至11中任一项所述的电子设备,其特征在于,其中所述第一框架适用于射频屏蔽。

13. 根据权利要求8所述的电子设备,其特征在于,其中所述至少一个第二电子组件包括集成电路,所述集成电路包括芯片封装,所述芯片封装包括由电绝缘固化树脂模具覆盖的至少两个封装层。

14. 根据权利要求8或13所述的电子设备,其特征在于,其中所述第二金属框架的高度与所述第一金属框架的高度不同。

15. 根据权利要求8、13或14中任一项所述的电子设备,其特征在于,其中所述第二框架适用于射频屏蔽。

电子组件的热管理

[0001] 背景

[0002] 电子组件在操作电子系统中不可避免地产生作为副产品的热。有源和无源电子组件以耗散功率的形式产生热。由电子组件耗散的功率量取决于电子组件的几何形状和类型。在大多数情况下,主要的热源是抵抗电流通过被包括在电子组件中的导体的电阻。热由这些组件之间的电阻器、非理想电容器、电感器、晶体管、集成电路和电导体产生。集成电路中的基板也产生热。热增加了使用电子组件的设备中的电子组件的工作温度和整体温度。增加的工作温度降低了设备的可靠性。增加的温度也会影响某些电子组件的工作参数。通常,电阻器的电阻可根据温度而改变此外,放大器的增益也受到工作温度的影响。当达到足够高的温度时,设备的集成电路可能开始出现故障。故障可能首先只影响特定类型的集成电路,从而故障可能首先在设备中表现为微小的隐错。

[0003] 为了防止发热,若干解决方案已被应用在计算机和电子系统中。之前,主动水冷却已被用来冷却处理器板。在当前的刀片服务器和塔式服务器中,具有多个风扇的风扇盘已被使用。然而,当设备需要被小型化时,这样的解决方案通常是不可用的。许多台式计算机和膝上型计算机采用被安装在必须从中将热散发出的微处理器或芯片组的顶部的鳍片式散热器。由于大的散热表面与体积比,鳍片实现了有效的散热。

[0004] 以下描述的各实施例不限于解决已知移动设备的缺点中的任何缺点或全部缺点的实现。

[0005] 概述

[0006] 提供本概述以便以简化的形式介绍以下在详细描述中进一步描述的一些概念。本概述并不旨在标识所要求保护主题的关键特征或必要特征,也不旨在用于限制所要求保护主题的范围。

[0007] 电子设备被构建在多层印刷电路板上。在多层印刷电路板上安装有电子组件。电子组件由被安装在印刷电路板上的金属框架包围。在框架及在电子组件上存在一层粘合的各向异性导电膜。该层粘合的各向异性导电膜将金属框架上的金属箔片材和电子组件热连接起来。该片材覆盖电子组件和金属框架。

[0008] 在一种方法中,在多层印刷电路板上安装有电子组件。金属框架被安装在包围电子组件的印刷电路板上。一层各向异性导电膜被添加在金属框架及电子组件上,其中金属箔片材被布置在该层各向异性导电膜上以覆盖电子组件和金属框架。因此,第一压力被施加在片材上的包括电子组件的区域中以将该片材固定在电子组件上的一层各向异性导电膜上。因此,第二压力被施加在片材上的覆盖金属框架的区域中以将该片材固定在金属框架上的一层各向异性导电膜上,由此粘合各向异性导电膜层,以形成至少一个电子组件经由金属箔片材到金属框架的热连接。

[0009] 许多附带特征将随着参考下面的详细描述并结合附图进行理解而得到更好的认识。

[0010] 附图简述

[0011] 根据附图阅读以下详细描述将更好地理解本说明书,在附图中:

[0012] 图1A例示了在一实施例中由印刷电路板上的框架包围并被金属箔覆盖的电子组件的截面；

[0013] 图1B例示了在一实施例中在印刷电路板上并被金属箔覆盖的框架式层叠封装堆叠的截面；

[0014] 图2例示了在一实施例中由金属箔覆盖的在印刷电路板上的两个框架式层叠封装堆叠和集成电路的截面；

[0015] 图3例示了在一实施例中从上方观察的由金属箔覆盖的框架式层叠封装堆叠；

[0016] 图4例示了在一实施例中从上方观察的由金属箔覆盖的在印刷电路板上的两个框架式层叠封装堆叠和集成电路；

[0017] 图5例示了用于将金属箔固定在被涂覆在印刷电路板上的金属框架和至少一个电子组件上的各向异性导电膜层上的压力施加工具的截面；以及

[0018] 图6是例示在一实施例中的一种制造具有被粘附在印刷电路上的金属框架上的金属箔的电子设备的方法的流程图。

[0019] 在各个附图中使用相同的附图标记来指代相同的部件。

[0020] 详细描述

[0021] 下面结合附图提供的详细描述旨在作为本发明示例的描述，并不旨在表示可以构建或使用本发明示例的唯一形式。然而，可以通过不同的示例来实现相同或等效功能和序列。

[0022] 虽然在本文中本发明的示例描述并例示为在具有印刷电路板的电子设备中实现，但是所描述的设备只是作为示例而非限制来提供的。如本领域技术人员将理解的，本发明的示例适用于在各种不同类型的电路板中（例如，在条状铜箔面包板（stripboard）、条状铜箔洞板（veroboard）、柔性印刷电路板、印刷电子板和可穿戴电脑板中）的应用。

[0023] 图1A例示了在一实施例中由印刷电路板上的框架包围并被金属箔覆盖的电子组件的截面；存在印刷电路板（PCB）11。在PCB 11上附接有金属框架，金属框架以金属框架的金属壁15和金属框架的金属壁16的形式在图1A的截面中呈现。金属壁15和16以及框架可由镍黄铜制成。金属框架的金属壁15和16可分别具有金属肩部18和19。金属壁15和16可包括孔口或开口以允许空气循环，同时仍然有助于法拉第笼效应。在PCB 11上存在由金属框架包围或环绕的电子组件17。电子组件17可包括至少一个集成电路。电子组件17可包括芯片或芯片组。框架可包围其他电子组件（未示出）。被包围的电子组件可具有与电子组件17相同的高度，或者它们的高度可用热界面材料来被增加以具有相同的高度。在金属壁15上存在粘合的各向异性导电膜（ACF）的层12。在金属壁16上存在粘合的ACF层21。在电子组件17上存在粘合的ACF层20。框架及电子组件17上的粘合的ACF层被用来将金属箔片材13固定在框架及电子组件17上。金属箔可由铜、铝、银或镍黄铜中的至少一种制成。应当理解，ACF层12、20和21可以彼此连接，以形成被集成在金属箔片材13下的单个层。

[0024] 应当理解，尽管金属框架的高度被例示成高于图1a中的电子组件17的高度，但是高度可替代地基本相等。这同样适用于图1b—图4的各示例。

[0025] 金属框架的金属壁的厚度可在100 μm 和200 μm 之间。在一实施例中，金属框架的金属壁的厚度可在145 μm 和155 μm 之间。金属箔片材的厚度可基于热质量和能量而在5 μm 和125 μm 之间。金属框架可由镍黄铜或铜制成。ACF层的厚度最初（即在ACF粘合工艺中在ACF层上

施加压力和/或热之前)可例如高达45 μm 。

[0026] 金属箔和金属框架用于射频(RF)屏蔽的目的。屏蔽的厚度可基于RF/EMI衰减需要来选择。金属箔和金属框架还用于热管理的目的。金属箔的使用有助于小型化其中使用PCB 11的电子设备。在一实施例中,金属箔允许金属箔符合PCB 11上的各种电子组件的各种高度。不需要在金属框架上具有不符合PCB 11上的电子组件的不同高度的刚性盖。

[0027] 此外,与屏蔽罐不同,不存在对(诸)电子组件和金属箔片材之间的气隙的需要。这提供了在金属屏蔽罐上的显著的厚度减小(例如0.30-0.35mm)。

[0028] 金属箔片材可在金属框架上的至少一侧上延伸以形成金属箔的条带或边缘。条带或边缘也可用粘合的ACF来被连接到金属箔。条带或边缘可被热连接到PCB 11上的散热器(未示出)。散热器可例如包括鳍片式散热器或PCB 11中的至少一个铜层。如果PCB 11是多层PCB,则其可包括至少两个铜层,该至少两个铜层可借助于至少一个热通孔或铜管式通孔在PCB 11中被热连接。条带或边缘可使用例如焊接、用铜颗粒或铜包覆的颗粒的ACF粘合、螺丝接合或机械压缩来被热连接到散热器。条带或边缘可例如用被置于导向铜层的通孔中的焊球、大量粘合的ACF来被连接到PCB 11中的铜层。粘合的ACF可具有铜、镍和/或锡颗粒或者铜、镍和/或锡包覆的颗粒。条带或边缘被热连接到的铜层被假定为包括补偿由电子组件17产生的热的充足的冷却质量。

[0029] 图1B例示了在一实施例中在印刷电路板上并被金属箔覆盖的框架式层叠封装堆叠的截面。

[0030] 存在印刷电路板PCB 110。在PCB 110上附接有层叠封装(POP)堆叠114。POP堆叠114的第一层基板120用第一球栅阵列(BGA)112的焊球来被附接在PCB 110上。焊球已例如在回流炉或红外加热器中被加热,从而致使焊球导电。在第一层基板120下方且在第一BGA 112之上存在面向第一BGA 112的第一阵列的焊盘122。可存在被连接到第一阵列的焊盘122中的焊盘的子集的金导线,诸如被连接到管芯126的金导线124。管芯126和与其连接的金导线被固化树脂128覆盖。第一阵列的焊盘122中的焊盘的子集可具有导向第一层基板120的另一侧上的对应焊盘的通孔。通常,焊盘的子集被布置在第一层基板120的边缘上来为管芯126留下充足的区域。

[0031] 在第一BGA 112之下存在被电连接到PCB 110的至少一个铜层中的阵列铜引线(未示出)的第二阵列的焊盘(未示出)。被电连接到PCB 110中的中间层的焊盘可具有导向中间层的通孔。第二层基板130用第二BGA 129的焊球来被附接到第一层基板120。在第二层基板130下方且在第二BGA 129之上存在第三阵列的焊盘132。存在被连接到第三阵列的焊盘132中的焊盘的子集的金导线,诸如被连接到被堆叠在第二层基板130上的管芯134、管芯136或管芯138的金导线139。管芯134、136、138和金导线被固化树脂131覆盖。

[0032] 在PCB 110上附接有在图1B的截面中以金属框架的金属壁150和152的形式出现的金属框架。金属框架包围或环绕POP堆叠114。金属壁150和152以及金属框架可由镍黄铜制成。金属框架的金属壁的厚度可以在100 μm 和200 μm 之间。在一实施例中,金属框架的金属壁的厚度可以在145 μm 和155 μm 之间。金属框架的金属壁150和152可分别具有金属肩部156和158。肩部可充当用于金属框架的盖的支承。金属肩部156和158可以是金属框架上的均匀凸缘的一部分。金属壁150和152可包括孔口或开口以允许空气循环,同时仍然有助于法拉第笼效应。

[0033] 在金属框架上存在一层粘合的ACF 142。粘合的ACF层还覆盖了POP堆叠114中的顶端的固化树脂131层。粘合的ACF层包括例如铜、镍和/或锡颗粒或者铜、镍和/或锡包覆的颗粒,其提高了与ACF颗粒材料(诸如镍和金包覆的颗粒)有关的热传导率。然而,应当理解,任何金属颗粒的形式和类型可被使用。可基于应用需要来选择颗粒。在一实施例中,在金属框架及POP堆叠114上可存在粘合的ACF 142的单独的层。这可能是当在金属框架和POP堆叠114之间的水平方向上存在空间时的情况。粘合的ACF 142的层被用来将金属箔片材144粘附在POP堆叠114及金属框架上。金属箔可由铜、铝、银或镍黄铜中的至少一种制成。金属箔的厚度可以在5 μm 和125 μm 之间。ACF层的厚度最初(即在ACF粘合工艺中在ACF层上施加压力和/或热之前)可例如高达45 μm 。

[0034] 金属箔和金属框架用于射频(RF)屏蔽的目的。金属箔144和金属框架同样可用于热管理以及将热从POP堆叠114发散到散热器的目的。

[0035] 金属箔144以及粘合的ACF 142的层可在金属框架上的至少一侧上延伸以形成边缘或边沿154。边缘154可被热连接到散热器(未示出),其可以在PCB 110上或者可以是PCB 110的一部分。散热器可例如包括PCB 110中的鳍片式散热器或至少一个铜层。如果PCB 110是多层PCB,则其可包括至少两个铜层,该至少两个铜层可借助于至少一个热通孔在PCB 110中被热连接。边缘154可使用例如焊接、用铜颗粒或铜包覆的颗粒的ACF粘合、螺丝接合或机械压缩来被热连接到散热器。边缘154可例如用被置于导向铜层的通孔中的焊球、大量粘合的ACF来被连接(未示出)到PCB 110中的铜层。铜层可通过热通孔(未示出)被进一步连接到另一个铜层,以便增加充当散热器的铜层的冷却质量。边缘154被热连接到的铜层被假定为包括补偿由POP堆叠114产生的热的充足的冷却质量。边缘154还可被热连接到包括PCB 110的电子设备的外壳组件。外壳组件可以是例如显示器的框架或后盖。本实施例中的ACF可使用铜颗粒或者铜包覆的颗粒。

[0036] 图2例示了印刷电路板上的两个框架式层叠封装堆叠和集成电路的截面。两个框架式层叠封装堆叠和集成电路被金属箔片材覆盖。在图2中,存在印刷电路板(PCB) 210,其为多层印刷电路板。PCB 210包括中间电绝缘层211、212以及中间导电层,诸如铜层213、214和215。导电层213包括例如用于PCB 210上的BGA焊球的铜迹线和焊盘。焊盘可通过铜管式盲孔来被电及热连接到PCB 210的内层。

[0037] 存在被附接在多层印刷电路板(PCB) 210上的第一层叠封装(POP)堆叠220和第二层叠封装(POP)堆叠222以及芯片封装226。第一POP堆叠220和第二POP堆叠222以及芯片封装226被附接到PCB 210,其中PCB 210上的相应球栅阵列(BGA)的焊球被熔化,从而致使焊球导电。还可使用第三POP堆叠(未示出)来代替芯片封装226。图2中的POP堆叠和芯片封装的数量仅仅是为了说明性的目的。还可使用引脚的阵列来代替BGA以将POP堆叠附接到PCB 210。

[0038] 第一POP堆叠220被在图2中被例示成框架的金属壁250和252的第一金属框架包围或环绕。第二POP堆叠222被在图2中被例示成第二框架的金属壁254和256的第二金属框架包围或环绕。第一金属框架和第二金属框架可由镍黄铜制成。

[0039] 在图2中,在第一POP堆叠220和第一金属框架的顶部、在第二POP堆叠222和第二金属框架的顶部以及在芯片封装226的顶部存在粘合的ACF 242的层,其被用来将金属箔片材244粘附在ACF 242的粘合层上。ACF 242的粘合层包括例如铜、镍和/或锡颗粒或者铜、镍

和/或锡包覆的颗粒,其提高了粘合的ACF材料中的热传导。在一实施例中,在第一框架、第一POP堆叠220、第二框架、第二POP堆叠224和芯片封装226上存在粘合的ACF的单独的层,这些层被用来将片材244粘附于其上。在这种情况下,粘合的ACF还可包括例如铜、镍和/或锡颗粒或者铜、镍和/或锡包覆的颗粒。

[0040] 片材244具有在区域240上被弯曲以接触PCB 210的边沿228。片材244在区域240上用包括例如铜、镍和/或锡颗粒或者铜、镍和/或锡包覆的颗粒的粘合的ACF来被粘附在PCB 210上。在PCB 210上的区域240中,存在用于热的通道216,其导向充当散热器的铜层215。通道216可以是将热从片材244传导到铜层215的热通孔或铜管式盲孔。铜层215可借助于多个热通孔或多个铜管式通孔(未示出)来被连接到铜层214。因此,片材244的散热器的冷却质量得到增加。

[0041] 可存在多于一个的电子组件以及一片金属箔,其可被容易地切割以符合所需空间,并且其还可被用来充当到散热器的热导体,从而允许电子组件的冷却和散热,因此不会导致例如设备的盖在单个点上发热。

[0042] 在一实施例中,边沿228或片材244也可被连接到其他类型的散热器,诸如包括PCB 210的电子设备的外壳组件。外壳组件可以是例如显示器的框架或者后盖。在一实施例中,包括PCB 210的电子设备是计算机设备,例如移动终端或智能电话。

[0043] 在一实施例中,金属壁250、252、254和256以及金属框架可由镍黄铜或铜制成。金属框架的金属壁的厚度可以在100 μm 和200 μm 之间。在一实施例中,金属框架的金属壁的厚度可以在145 μm 和155 μm 之间。框架的金属壁250、252、254和256可具有金属肩部,其可充当用于金属框架的盖的支承。金属肩部可以是框架上的均匀肩部的一部分。金属壁250、252、254和256可包括孔口或开口以允许空气循环,同时仍然有助于法拉第笼效应。金属箔片材可由铜、铝、银或镍黄铜中的至少一种制成。金属箔的厚度可以在5 μm 和125 μm 之间。在本实施例中的ACF可使用铜、镍和/或锡颗粒或者铜、镍和/或锡包覆的颗粒。

[0044] 金属箔以及第一和第二金属框架可用于射频(RF)屏蔽的目的。金属箔以及第一和第二金属框架还可用于热管理的目的。金属箔的使用有助于小型化其中使用PCB 210或PCB 110的电子设备。在一实施例中,在例如5 μm 和125 μm 之间的金属箔的厚度允许金属箔符合PCB 210或PCB 110上的各种电子组件的各种高度。不需要在第一和第二金属框架上具有不符合金属框架内的PCB 210或PCB 110上的电子组件的不同高度的刚性盖。缺乏符合性允许其他电子组件或机械组件在由于缺乏符合性而已被节省的空间内的片材244之上或上方的放置。例如,覆盖有片材244的金属框架的中心部分可具有电子组件,其具有比金属框架低几毫米的上表面。多余的几毫米可被用来容纳机械或电子组件或接线。

[0045] 图3例示了在一实施例中从上方观察的由金属箔覆盖的框架式层叠封装堆叠。在图3中,图1B的金属框架的区域是用金属肩部156和158的区域来例示的。POP堆叠114的区域是用区域160来例示的。在图3中,金属箔片材的面积和形状仅仅是为了说明性的目的,并且可以在不同的实施例中变化。

[0046] 图4例示了在一实施例中从上方观察的由金属箔覆盖的在印刷电路板上的两个框架式层叠封装堆叠和集成电路。在图4中,第一金属框架的区域是用金属壁250和252的区域来例示的,而第二金属框架的区域是用金属壁254和256的区域来例示的。第一POP堆叠220的区域被例示成区域261。第二POP堆叠222的区域被例示成区域262。还例示了芯片封装226

的区域以及在PCB 228的区域被弯曲的片材244的区域。在图4中,金属箔片材44的面积和形状仅仅是为了说明性的目的,并且可以在不同的实施例中变化。

[0047] 图5例示了用于将金属箔固定在被涂覆在印刷电路板上的金属框架和至少一个电子组件上的各向异性导电膜层上的压力施加工具的截面。

[0048] 在图5中,存在压力施加工具500。压力施加工具包括中空方形柱体512,其具有围绕柱体512的壁514。在柱体的一端存在被安装到壁514的主体510。弹簧532和534被安装到主体510。弹簧532和534允许活塞520在柱体512中在压缩位置(其中活塞520被完全推入柱体512中,使得背离柱体512的活塞的表面522在柱体底面524的水平面上垂直地对准)与延伸位置(其中活塞520垂直向外延伸出柱体512并且弹簧532和534处于静止状态)之间移动。

[0049] 压力施加工具500适用于推挤金属箔片材540以接触具有壁550和552的金属框架的经ACF包覆的表面,以及推挤片材540以接触印刷电路板560上的电子组件554的经ACF包覆的表面。电子组件554被金属框架包围。推挤的动作用箭头501来例示。推挤是通过致动器机构572实现的,致动器机构572控制致动器轴574的高度。压力施加工具500被安装到致动器轴574的下端。压力施加工具500的水平对准用机械臂570来控制,机械臂570由具有存储器578的处理器576控制。计算机程序579被储存到存储器578中,计算机程序579在由处理器576执行时控制机械臂570、致动器572和ACF分配器或布施器573。计算机程序579还可控制被通信地连接到处理器576的用于ACF粘结的加热器580。计算机程序579还控制对准臂571。计算机程序579还控制在金属框架和电子组件554上涂覆ACF的ACF分配器或布施器573。替代地,代替在金属框架和电子组件554上涂覆ACF,ACF可被布置在金属箔片材540的底表面上。

[0050] 在推挤之前,压力施加工具500的柱体壁514基于来自计算机程序579的指令通过机械臂570与金属框架对准。片材540也被对准到相对于金属框架的期望位置。当处理器576执行计算机程序579时,片材540的对准用同样由处理器576控制的对准臂571来执行。

[0051] 由于活塞520延伸出柱体514的事实,因此压力施加工具500首先用活塞520来推挤片材540与经ACF包覆的电子组件554接触。响应于此,片材540变成被粘附到电子组件554,并且不再水平地滑动。当压力施加工具500被逐步带至低处时,活塞520推挤片材540压靠经ACF包覆的电子组件554的压力进一步增加。最终,压力施加工具500被降低到在其上柱体壁514的底表面524推挤片材540与具有壁550和552的经ACF包覆的金属框架接触的垂直面。

[0052] 压力施加工具500通过致动器572以及安装有压力施加工具500的致动器轴574可在上部位置、中间位置和下部位置之间移动。在中间位置处,压力施加工具500首先用第一压力通过活塞520的底表面522来推挤片材540与经ACF包覆的电子组件554接触。在下部位置,压力施加工具500用第二压力通过柱体514的底表面524来推挤片材540与具有壁550和552的经ACF包覆的金属框架554接触。如果当活塞520完全在柱体514内部时弹簧532和534没被完全压缩,则第二压力与第一压力不同。

[0053] 当片材540与金属框架及电子组件554上的ACF接触时ACF可通过用被包括在例如活塞520的外边缘处的加热工具进行加热来被粘结。因此,活塞520充当施加压力和热两者的ACF粘结工具。

[0054] 图6是例示在一实施例中的一种制造具有被粘附在印刷电路上的金属框架上的金属箔的电子设备的的方法的流程图。

[0055] 在步骤602,在印刷电路板上安装了至少一个电子组件,该印刷电路板可以是多层印刷电路板。该至少一个电子组件包括层叠封装堆叠。该至少一个电子组件还可包括芯片封装,例如倒装芯片。该至少一个电子组件还可包括集成电路。该至少一个电子组件还可包括电容器、电阻器、电感器和有源器件中的至少一者。

[0056] 在步骤604,在印刷电路板上安装有包围至少一个电子组件的金属框架。金属框架可具有与至少一个电子组件相同的高度。电子组件的高度可用热界面材料(诸如导热膏(thermal grease))来被增加。导热膏由可被聚合的液体基质和大体积分数的电绝缘但导热的填料组成。

[0057] 在步骤606,第一层的各向异性导电膜被添加在金属框架和至少一个电子组件上,其中金属箔片材被布置在第一层的各向异性导电膜上。在一实施例中,金属箔片材在第一层的各向异性导电膜上的布置是通过事先将ACF层层压或以其他方式附接在金属箔片材的一面上来被执行的。然后,该现成的结构被布置在金属框架上,其中ACF层朝下以允许其与金属框架进行接触。在另一实施例中,金属箔片材在第一层的各向异性导电膜上的布置是通过将ACF层层压或以其他方式附接在金属框架上来被执行的。然后,金属箔片材被布置在ACF层上。在又一实施例中,ACF层最初包括各向异性导电糊剂(ACP)的点。金属箔片材在第一层的各向异性导电膜上的布置是通过首先将ACP的点分配在金属框架上来被执行的。然后,金属箔片材被布置在ACP点上。

[0058] 在步骤608,第一压力被均匀地施加片材上的覆盖至少一个电子组件的区域中以将该片材固定在至少一个电子组件上的第一层的各向异性导电膜上。

[0059] 在步骤610中,第二压力被均匀地施加在片材上的覆盖金属框架的区域中以将该片材固定在金属框架上的第一层的各向异性导电膜上,由此粘结第一层的各向异性导电膜以形成至少一个电子组件经由金属箔片材到金属框架的热连接。

[0060] 在一实施例中,通过将片材加热至可以是例如130°C和200°C之间的温度来进一步实现粘结。温度可取决于粘合剂类型而变化。

[0061] 在一实施例中,ACF层可包括各向异性导电糊剂(ACP)。

[0062] 因此,该方法可以结束。在一实施例中,方法步骤可按照附图标记的数字顺序来执行。

[0063] 在一实施例中,该方法可针对印刷电路板上的每个被金属框架包围的电子组件来被重复。

[0064] 提出了一种电子设备、方法和计算机程序。

[0065] 存在一种电子设备,包括:多层印刷电路板;被安装在印刷电路板上的至少一个第一电子组件;被安装在印刷电路板上的第一金属框架,该第一金属框架包围至少一个电子组件;以及在第一金属框架和至少一个第一电子组件上的热连接在第一金属框架及至少一个第一电子组件上的金属箔片材的第一层的粘结的各向异性导电膜,该片材覆盖至少一个第一电子组件和第一金属框架。

[0066] 存在一种方法,该方法包括:将第一层的各向异性导电膜添加在金属框架和至少一个电子组件上,金属框架包围电子组件,金属框架和电子组件被附接在印刷电路板上,其中金属箔片材被布置在第一层的各向异性导电膜上;将第一压力施加在片材上的覆盖至少一个电子组件的区域中,以将片材固定在至少一个电子组件上的第一层的各向异性导电膜

上;将第二压力施加在片材上的覆盖金属框架的区域中,以将片材固定在金属框架上的第一层的各向异性导电膜上,由此粘结第一层的各向异性导电膜以形成至少一个电子组件经由金属箔片材到金属框架的热连接。

[0067] 存在一种被储存在计算机可读介质上的计算机程序,该计算机程序包括被适配成当在数据处理系统上被执行时促使以下操作的代码:分别将第一层的各向异性导电膜添加在金属框架和至少一个电子组件上,金属框架包围电子组件,金属框架和电子组件被附接在印刷电路板上,其中金属箔片材被布置在第一层的各向异性导电膜上;将第一压力施加在片材上的覆盖至少一个电子组件的区域中,以将片材固定在至少一个电子组件上的第一层的各向异性导电膜上;将第二压力施加在片材上的覆盖金属框架的区域中,以将片材固定在金属框架上的第一层的各向异性导电膜上,由此粘结第一层的各向异性导电膜以形成至少一个电子组件经由金属箔片材到金属框架的热连接。

[0068] 在一实施例中,计算机可读介质包括静态随机存取存储器、只读存储器、掩模只读存储器、非易失性随机存取存储器、电可擦除可编程只读存储器、闪存、磁或光盘、可移动存储器模块、可移动存储卡和磁阻随机存取存储器中的至少一者。

[0069] 在一实施例中,至少一个第一电子组件包括集成电路。集成电路可包括层叠封装。集成电路可包括芯片封装,该芯片封装包括由电绝缘的固化树脂模具覆盖的至少两个封装层。

[0070] 在一实施例中,第一框架适用于射频屏蔽。

[0071] 在一实施例中,第一层的粘结的各向异性导电膜包括铜、镍和锡颗粒或者铜、镍和锡包覆的颗粒中的至少一者。

[0072] 在一实施例中,电子设备还包括被安装在印刷电路板上的至少一个第二电子组件,被安装在印刷电路板上的第二金属框架,包围至少一个第二电子组件的第二金属框架,以及在第二框架和至少一个第二电子组件上的热连接在第二框架及至少一个第二电子组件上的金属箔片材的第二层的粘结的各向异性导电膜,该片材还覆盖至少一个第二电子组件和第一框架。

[0073] 在一实施例中,第一框架和第二框架适用于射频屏蔽。

[0074] 在一实施例中,第一层和/或第二层的粘结的各向异性导电膜包括铜颗粒或铜包覆的颗粒。

[0075] 在一实施例中,第二金属框架的高度不同于第一金属框架的高度。

[0076] 在一实施例中,至少一个第二电子组件包括集成电路。

[0077] 在一实施例中,集成电路包括芯片封装,该芯片封装包括由电绝缘的固化树脂模具覆盖的至少两个封装层。

[0078] 在一实施例中,第二框架适用于射频屏蔽。

[0079] 在一实施例中,电子设备还包括至少一个第三电子组件,热连接至少一个第三电子组件上的金属箔片材的第三层的粘结的各向异性导电膜,该片材还覆盖至少一个第三电子组件。

[0080] 在一实施例中,至少一个第三电子组件包括集成电路。

[0081] 在一实施例中,集成电路包括芯片封装。

[0082] 在一实施例中,集成电路包括倒装芯片。

[0083] 在一实施例中,片材被热连接到散热器。散热器可包括印刷电路板中的至少一个铜层。散热器还可包括电子设备的盖或盖组件,例如后盖或显示器框架。盖或盖组件可由铝或铜制成。

[0084] 在一实施例中,散热器包括印刷电路板的至少一个铜层。

[0085] 在一实施例中,片材通过印刷电路板的热通孔上的粘结的各向异性导电膜的一处来被附接,该至少一个热通孔被热连接到多层印刷电路板的铜层。

[0086] 在一实施例中,片材由铜箔、铝箔和镍黄铜箔中的至少一种制成。箔可具有在 $5\mu\text{m}$ 和 $125\mu\text{m}$ 之间的厚度。

[0087] 存在一种电子设备,该电子设备包括多层印刷电路板、被安装在印刷电路板上的至少一个第一电子组件,以及被安装在印刷电路板上的第一金属框架,该第一金属框架包围至少一个电子组件。该电子设备由在第一框架和至少一个第一电子组件上的热连接在第一框架及至少一个第一电子组件上的金属箔片材的第一层的粘结的各向异性导电膜来表征,该片材覆盖至少一个第一电子组件和第一框架。

[0088] 存在一种用于将导热屏蔽附接在印刷电路板上的方法。该方法由其包括以下各项来表征:将第一层的各向异性导电膜添加在金属框架和至少一个电子组件上,金属框架包围电子组件,金属框架和电子组件被附接在印刷电路板上,其中金属箔片材被布置在第一层的各向异性导电膜上;将第一压力施加在片材上的覆盖至少一个电子组件的区域中,以将片材固定在至少一个电子组件上的第一层的各向异性导电膜上;将第二压力施加在片材上的覆盖金属框架的区域中,以将片材固定在金属框架上的第一层的各向异性导电膜上,由此粘结第一层的各向异性导电膜以形成至少一个电子组件经由金属箔片材到金属框架的热连接。

[0089] 存在一种被储存在计算机可读介质上的计算机程序,该计算机程序包括代码。该计算机程序由其被适配成当在数据处理系统上被执行时促使以下操作来表征:将第一层的各向异性导电膜添加在金属框架和至少一个电子组件上,金属框架包围电子组件,金属框架和电子组件被附接在印刷电路板上,其中金属箔片材被布置在第一层的各向异性导电膜上;将第一压力施加在片材上的覆盖至少一个电子组件的区域中,以将片材固定在至少一个电子组件上的第一层的各向异性导电膜上;将第二压力施加在片材上的覆盖金属框架的区域中,以将片材固定在金属框架上的第一层的各向异性导电膜上,由此粘结第一层的各向异性导电膜以形成至少一个电子组件经由金属箔片材到金属框架的热连接。

[0090] 上述各实施例可以彼此之间以任何组合来使用。若干实施例可被组合在一起以形成另一实施例。方法、电子设备、计算机程序或者计算机程序产品可包括上文所描述的至少一个实施例。将理解,除非将上述各实施例或修改明确地列为排斥类替代,否则任何上述实施例或修改可单独地或以组合的方式应用于它们所涉及的各种方面。

[0091] 替换地或附加地,此处描述的电子组件可以至少部分包括一个或多个硬件逻辑组件。例如,但非限制,可被使用的硬件逻辑组件的说明性类型包括现场可编程门阵列(FPGA)、程序专用的集成电路(ASIC)、程序专用的标准产品(ASSP)、片上系统(SOC)、复杂可编程逻辑器件(CPLD)、图形处理单元(GPU)。

[0092] 上文所描述的装置或系统的示例是包括一个或多个处理器的基于计算的设备,该一个或多个处理器可以是微处理器、控制器或任何其他合适类型的处理器,以供处理计算

机可执行指令来控制设备的操作以便控制一个或多个传感器、接收传感器数据并使用传感器数据。可以在基于计算的设备处提供包括操作系统或任何其他合适的平台软件的平台软件以使得能够在该设备上执行应用软件。

[0093] 可以使用可由基于计算的设备访问的任何计算机可读介质来提供计算机可执行指令。计算机可读介质可以包括例如诸如存储器之类的计算机存储介质和通信介质。诸如存储器之类的计算机存储介质包括以用于存储如计算机可读指令、数据结构、程序模块或其他数据等信息的任何方法或技术实现的易失性和非易失性、可移动和不可移动介质。计算机存储介质包括但不限于, RAM、ROM、EPROM、EEPROM、闪存或其他存储器技术、CD-ROM、数字多功能盘(DVD)或其他光存储、磁带盒、磁带、磁盘存储或其他磁存储设备, 或者可用于存储供计算设备访问的信息的任何其他介质。相反, 通信介质可以以诸如载波或其他传输机构等已调制数据信号来体现计算机可读指令、数据结构、程序模块或者其他数据。如本文所定义的, 计算机存储介质不包括通信介质。因此, 计算机存储介质不应被解释为本质上是传播信号。传播信号可存在于计算机存储介质中, 但是传播信号本身不是计算机存储介质的示例。虽然在基于计算的设备中示出了计算机存储介质, 然而应当理解, 该存储可以是分布式的或位于远程并经由网络或其他通信链路(例如, 使用通信接口)来访问。

[0094] 基于计算的设备可包括被布置成向显示设备输出显示信息的输入/输出控制器, 该显示设备可与基于计算的设备分开或集成。显示信息可提供图形用户界面例如以显示由该设备使用传感器输入来跟踪的手姿势或用于其他显示目的。输入/输出控制器还被布置成接收并处理来自一个或多个设备的输入, 诸如用户输入设备(例如, 鼠标、键盘、相机、麦克风或者其他传感器)。在一些示例中, 用户输入设备可以检测语音输入、用户姿势或其他用户动作, 并且可以提供自然用户界面(NUI)。该用户输入可被用来为特定用户配置设备。在一实施例中, 如果显示设备是触敏显示设备, 则它也可充当用户输入设备。输入/输出控制器还可向除显示设备之外的设备输出数据, 例如, 本地连接的打印设备。

[0095] 此处所使用的术语“计算机”或“基于计算的设备”是指带有处理能力以便可以执行指令的任何设备。本领域技术人员可以理解, 这样的处理能力被结合到许多不同设备中, 并且因此术语“计算机”和“基于计算的设备”各自包括个人计算机、服务器、移动电话(包括智能电话)、平板电脑、机顶盒、媒体播放器、游戏控制台、个人数字助理和许多其他设备。

[0096] 本文描述的方法可由有形存储介质上的机器可读形式的软件来执行, 例如计算机程序的形式, 该计算机程序包括在该程序在计算机上运行时适用于执行本文描述的任何方法的所有步骤的计算机程序代码装置并且其中该计算机程序可被包括在计算机可读介质上。有形存储介质的示例包括计算机存储设备, 计算机存储设备包括计算机可读介质, 诸如盘(disk)、拇指型驱动器、存储器等而不包括所传播的信号。传播信号可存在于有形存储介质中, 但是传播信号本身不是有形存储介质的示例。软件可适于在并行处理器或串行处理器上执行以使得各方法步骤可以按任何合适的次序或同时执行。

[0097] 这承认, 软件可以是有价值的, 单独地可交换的商品。它旨在包含运行于或者控制哑(“dumb”)或标准硬件以实现所需功能的软件。它还旨在包含例如用于设计硅芯片, 或者用于配置通用可编程芯片的HDL(硬件描述语言)软件等“描述”或者定义硬件配置以实现期望功能的软件。

[0098] 本领域技术人员会认识到, 用于存储程序指令的存储设备可分布在网络上。例如,

远程计算机可以存储被描述为软件的进程的示例。本地或终端计算机可以访问远程计算机并下载软件的一部分或全部以运行程序。可另选地,本地计算机可以根据需要下载软件的片段,或在本地终端上执行一些软件指令,并在远程计算机(或计算机网络)上执行另一些软件指令。

[0099] 替换地或附加地,此处描述的功能可以至少部分由一个或多个硬件逻辑组件来执行。作为示例而非限制,可使用的硬件逻辑组件的说明性类型包括现场可编程门阵列(FPGA)、专用集成电路(ASIC)、专用标准产品(ASSP)、片上系统(SOC)、复杂可编程逻辑器件(CPLD)等。

[0100] 本文给出的任何范围或设备值可被扩展或更改而不损失所寻求的效果。

[0101] 尽管用结构特征和/或动作专用的语言描述了本主题,但可以理解,所附权利要求书中定义的主题不必限于上述具体特征或动作。相反,上述特定特征和动作是作为实现权利要求书的示例而公开的,并且其他等价特征和动作旨在处于权利要求书的范围内。

[0102] 可以理解,上文所描述的优点可以涉及一个实施例或可以涉及多个实施例。各实施例不仅限于解决任何或全部所陈述的问题的那些实施例或具有任何或全部所陈述的优点那些实施例。进一步可以理解,对“一个”项目的提及是指那些项目中的一个或多个。

[0103] 此处所描述的方法的步骤可以在适当的情况下以任何合适的顺序,或同时实现。另外,在不偏离此处所描述的主题的精神和范围的情况下,可以从任何一个方法中删除各单独的框。上文所描述的任何示例的各方面可以与所描述的其他示例中的任何示例的各方面相结合,以构成进一步的示例,而不会丢失寻求的效果。

[0104] 此处使用了术语“包括”旨在包括已标识的方法的框或元件,但是这样的框或元件不包括排它性的列表,方法或设备可以包含额外的框或元件。

[0105] 可以理解,上面的描述只是作为示例给出并且本领域的技术人员可以做出各种修改。以上说明、示例和数据提供了对各示例性实施例的结构和使用的全面描述。虽然上文以一定的详细度或参考一个或多个单独实施例描述了各实施例,但是,在不偏离本说明书的精神或范围的情况下,本领域的技术人员可以对所公开的实施例作出很多更改。

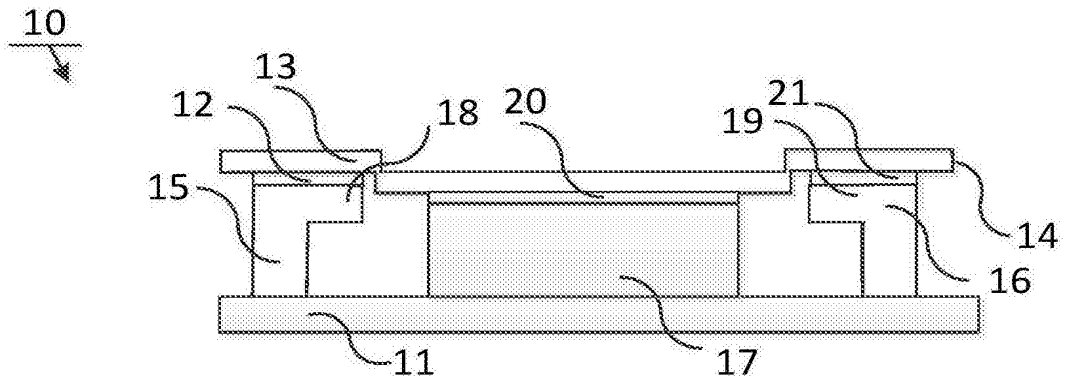


图1A

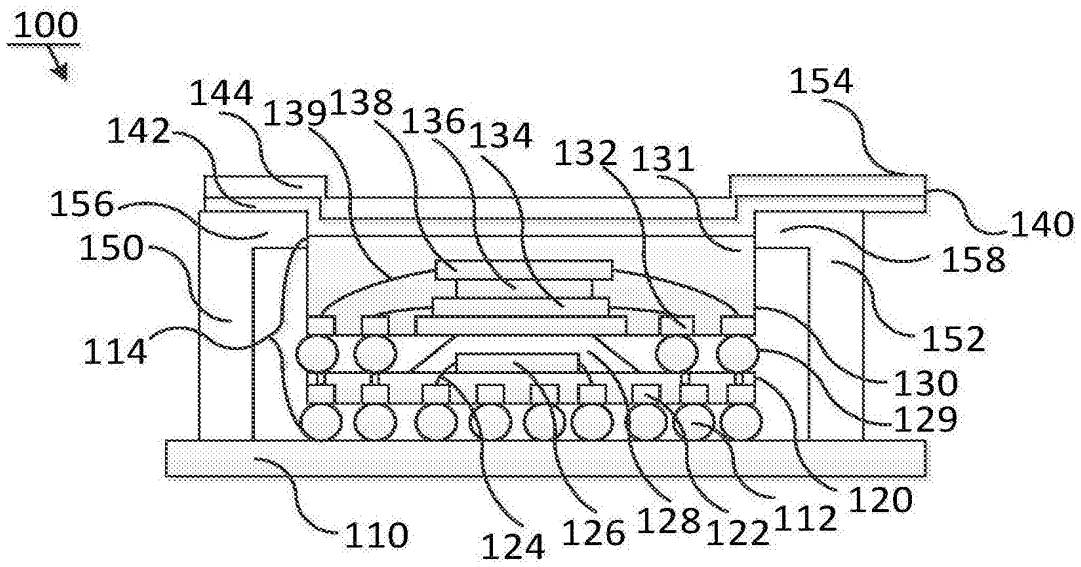


图1B

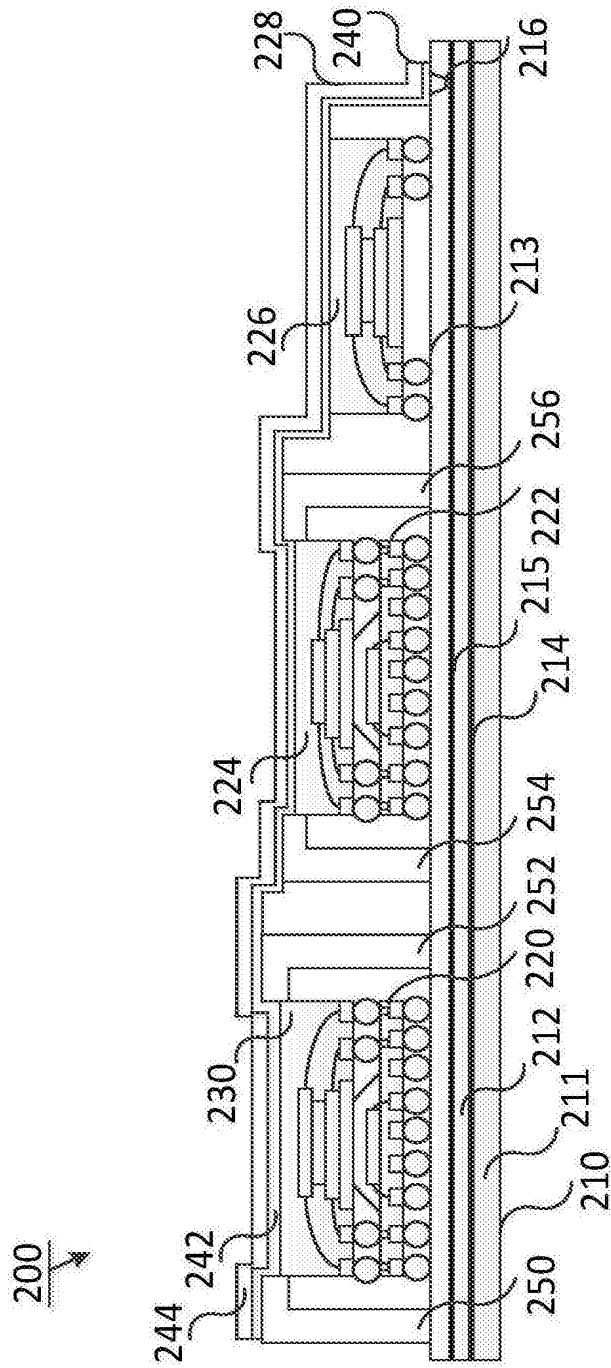


图2

100
↓

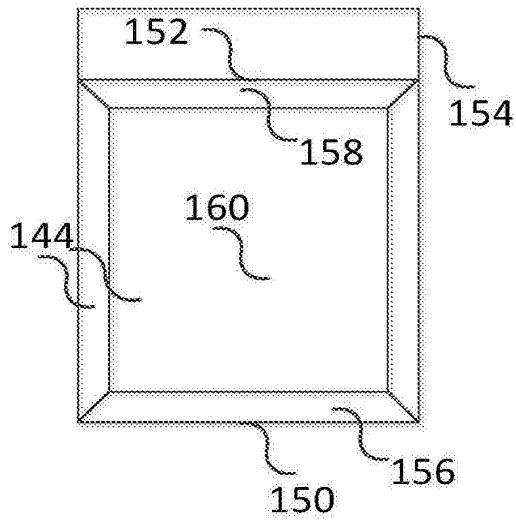


图3

200
↓

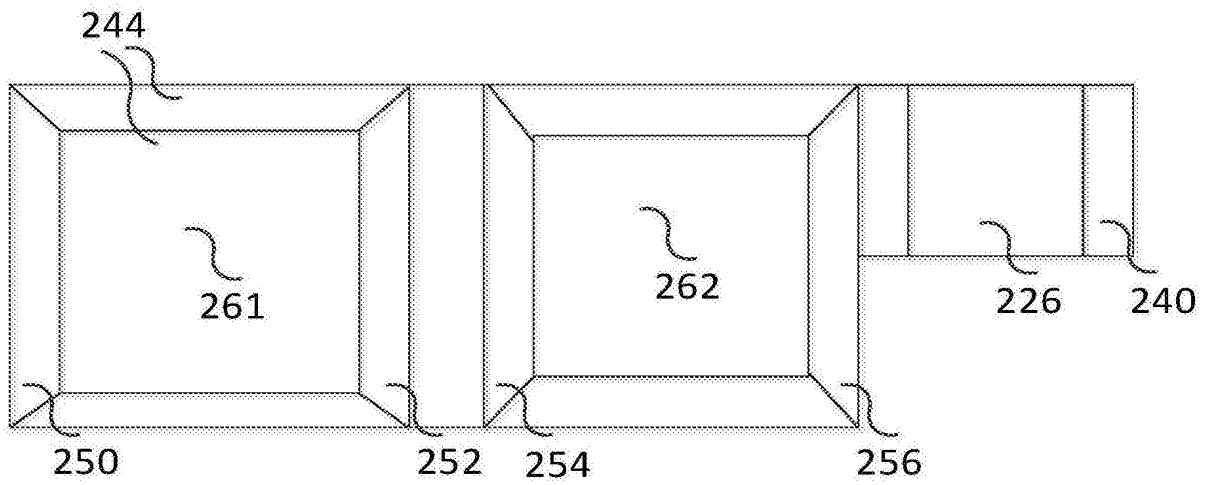


图4

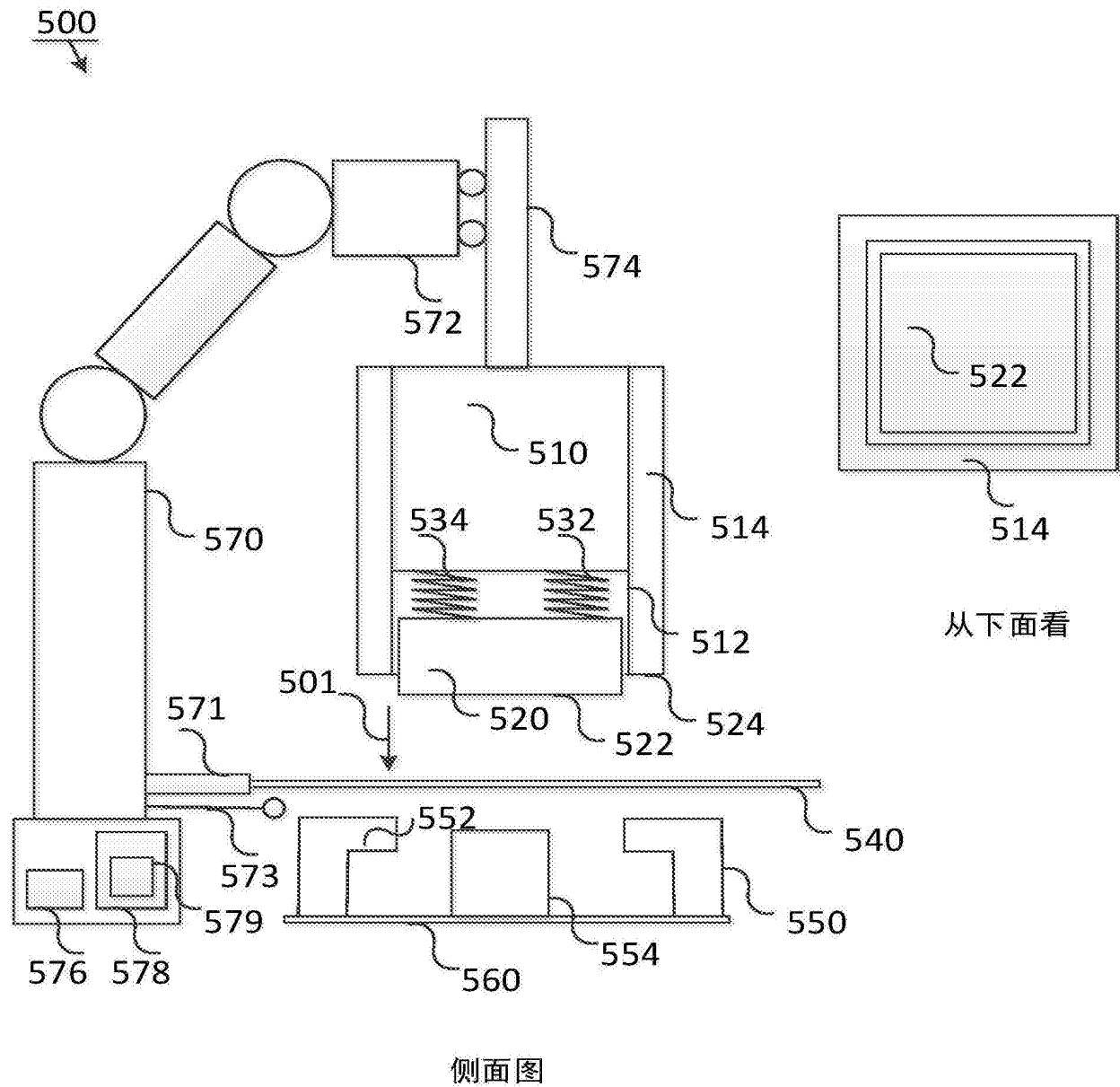


图5

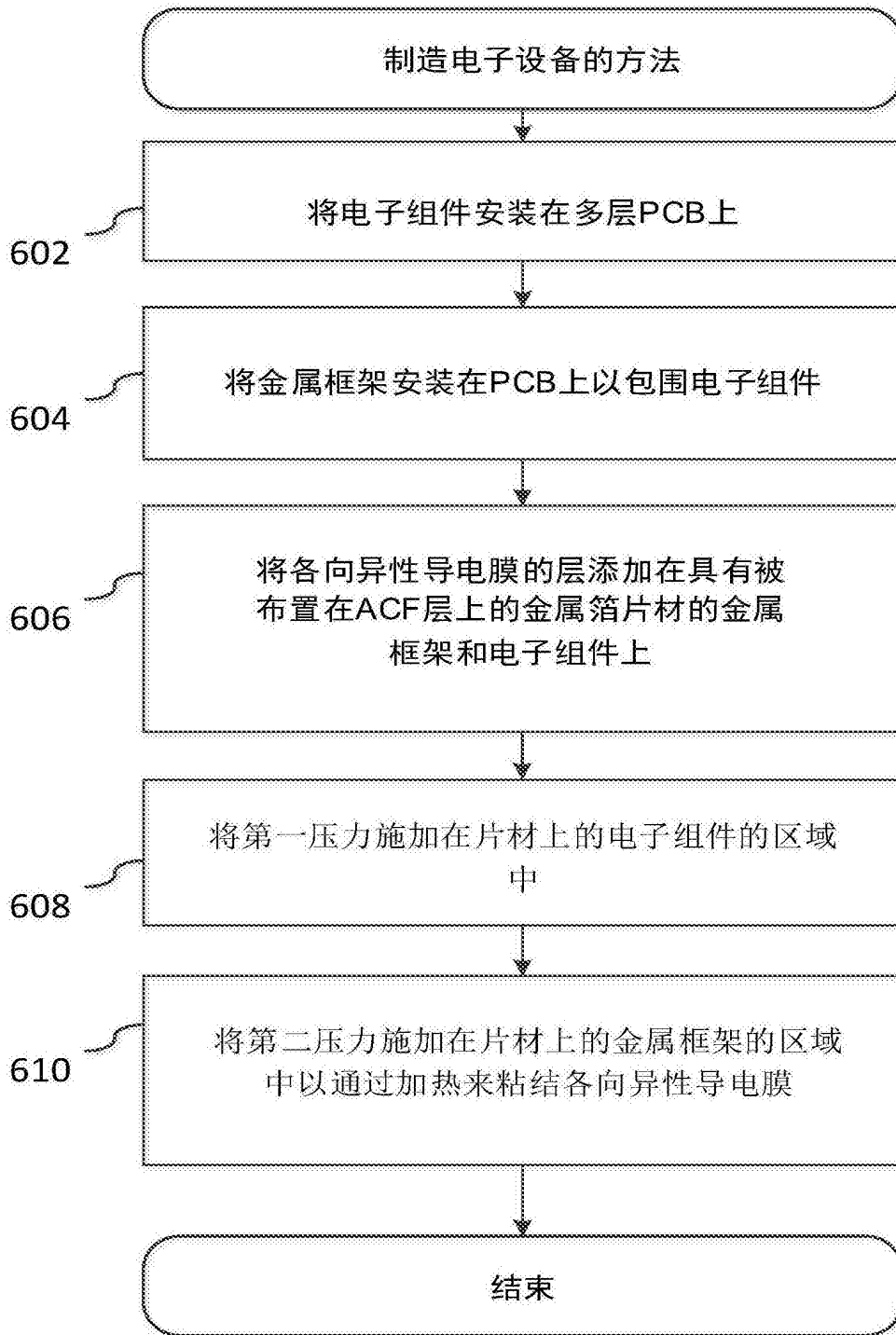


图6