



(12)发明专利

(10)授权公告号 CN 107112454 B

(45)授权公告日 2020.01.07

(21)申请号 201580052863.6

(22)申请日 2015.06.15

(65)同一申请的已公布的文献号
申请公布号 CN 107112454 A

(43)申请公布日 2017.08.29

(30)优先权数据
14/502,723 2014.09.30 US

(85)PCT国际申请进入国家阶段日
2017.03.29

(86)PCT国际申请的申请数据
PCT/US2015/035788 2015.06.15

(87)PCT国际申请的公布数据
W02016/053402 EN 2016.04.07

(73)专利权人 CPS科技控股有限公司
地址 美国纽约州

(72)发明人 凯姆·M·奥巴西
理查德·M·德克斯特

(74)专利代理机构 上海脱颖律师事务所 31259
代理人 脱颖

(51)Int.Cl.
H01M 2/10(2006.01)
H01M 10/6563(2014.01)
H01M 10/6554(2014.01)
H01M 10/6566(2014.01)
H01M 10/613(2014.01)

(56)对比文件
JP 2013016301 A,2013.01.24,
CN 103260923 A,2013.08.21,
审查员 邵囡

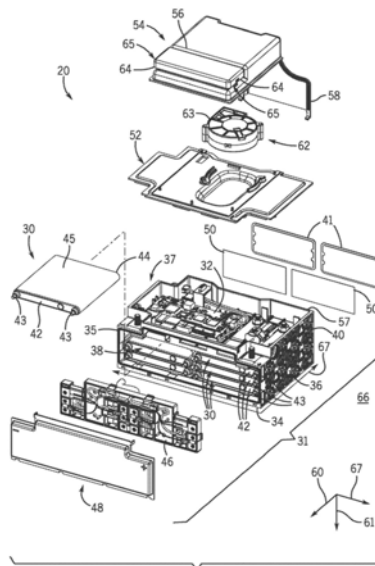
权利要求书3页 说明书10页 附图10页

(54)发明名称

电池模块主动热管理特征和定位

(57)摘要

本公开包括具有电池模块(20)的系统,该电池模块(20)包括外壳(31),该外壳(31)具有顶侧面、纵侧面以及沿着顶侧面和纵侧面并且在顶侧面和纵侧面之间延伸的边缘。电池模块(20)还包括设置在外壳(31)中的电化学电池单体(30)和设置在外壳的纵侧面上的散热片(41)。风扇(62)设置在外壳(31)的顶侧面上方。罩(54)包括设置在外壳的顶侧面和风扇上方的第一罩部分(56)和耦接到第一罩部分并且设置在外壳的纵侧面上的第二罩部分(58),其中罩限定罩和外壳之间的空间,并且罩被构造造成引导气流藉由如下路线穿过所述空间:从外壳的顶侧面上的风扇开始,越过外壳的顶侧面和纵侧面之间的边缘,并越过设置在外壳的纵侧面上的散热片。



CN 107112454 B

1. 一种电池系统,包括:

电池模块;

所述电池模块的外壳,其中所述外壳包括顶侧面、纵侧面以及沿着所述顶侧面和所述纵侧面并且在所述顶侧面和所述纵侧面之间延伸的边缘;

多个电化学电池单体,其设置在所述外壳中;

散热片,其设置在所述外壳的所述纵侧面上;

风扇,其设置在所述外壳的所述顶侧面上方;以及

罩,所述罩包括设置在所述外壳的所述顶侧面和所述风扇上方的第一罩部分和耦接到所述第一罩部分并且设置在所述外壳的所述纵侧面上方的第二罩部分,其中所述罩限定所述罩和所述外壳之间的空间,并且所述罩被构造成引导气流藉由以下路线穿过所述空间:从所述外壳的所述顶侧面上的所述风扇开始,越过所述外壳的所述顶侧面和所述纵侧面之间的所述边缘,并越过设置在所述外壳的所述纵侧面上的所述散热片;

其中所述散热片包括与所述外壳的所述纵侧面嵌入模制在一起的两个导热板,并且所述两个导热板由所述外壳的所述纵侧面的中央部分隔开,并且其中所述罩的所述第二罩部分包括邻近所述外壳的所述纵侧面的所述中央部分设置的中央脊,并且所述中央脊被构造成引导所述气流远离所述外壳的所述纵侧面的所述中央部分并将所述气流引导到所述中央部分的任一侧上的所述两个导热板。

2. 根据权利要求1所述的电池系统,其中所述罩包括在所述罩的侧表面上的开口,并且所述风扇包括与所述开口流体连通的进气口,其中所述进气口便于通过所述罩的所述侧表面中的所述开口将空气吸入所述风扇。

3. 根据权利要求1所述的电池系统,其中所述两个导热板各自包括从中延伸出的多个冷却鳍片。

4. 根据权利要求1所述的电池系统,其中所述罩包括外脊,所述外脊向所述外壳延伸并与所述外壳接合以将所述气流容纳在所述空间内。

5. 根据权利要求1所述的电池系统,其中所述罩包括从所述罩的内表面朝向所述外壳延伸并进入所述空间内的多个延伸部,其中所述多个延伸部被构造成重新分配来自所述风扇的所述气流。

6. 根据权利要求5所述的电池系统,其中所述多个延伸部设置在所述罩的所述第一罩部分上,设置在所述罩的所述第二罩部分上,或设置在所述第一罩部分上和所述第二罩部分上。

7. 根据权利要求5所述的电池系统,其中所述多个延伸部设置在所述散热片上游的所述空间内。

8. 根据权利要求5所述的电池系统,其中所述多个延伸部设置在所述空间内并从所述罩的所述第二罩部分朝向所述散热片延伸。

9. 根据权利要求1所述的电池系统,其中所述散热片是被构造成引导冷却剂穿过其中的蒸发器板。

10. 根据权利要求1所述的电池系统,其中所述风扇设置在所述罩和顶盖之间,所述顶盖设置在所述外壳的所述顶侧面上方。

11. 根据权利要求1所述的电池系统,其中所述多个电化学电池单体被设置到所述外壳

中,以使得与所述电化学电池单体的端子端相对的所述电化学电池单体的底端靠近所述散热片而定位,其中所述电化学电池单体的所述端子端包括端子。

12. 根据权利要求11所述的电池系统,包括设置在所述电化学电池单体的所述底端和所述散热片之间的导热层,其中所述导热层包括导热间隙垫、导热填充物、导热粘合物或导热膏。

13. 根据权利要求1所述的电池系统,其中所述电池模块被构造成被设置到车辆的所分配的表面积中,以使得所述纵侧面基本上垂直于所述所分配的表面积。

14. 一种电池模块,包括:

外壳,其具有顶侧面、纵侧面以及沿着所述顶侧面和所述纵侧面并且在所述顶侧面和所述纵侧面之间延伸的边缘;

电化学电池单体,其设置在所述外壳中,以使得所述电化学电池单体的底端邻近所述外壳的所述纵侧面,其中所述底端与所述电化学电池单体的端子端相对,并且所述端子端包括从其延伸出的端子;

散热片,其邻近所述电化学电池单体的所述底端地设置在所述外壳的所述纵侧面上;

风扇,其设置在所述外壳的所述顶侧面上方;以及

罩,所述罩包括设置在所述外壳的所述顶侧面和所述风扇上方的第一罩部分和耦接到所述第一罩部分并且设置在所述外壳的所述纵侧面上方的第二罩部分,其中所述罩限定所述罩和所述外壳之间的空间,并且所述罩被构造成引导气流藉由如下路线穿过所述空间:从所述外壳的所述顶侧面上的所述风扇开始,越过所述外壳的所述顶侧面和所述纵侧面之间的边缘,并流至所述外壳的所述纵侧面;

其中所述散热片与所述外壳的所述纵侧面嵌入模制在一起,其中所述散热片包括设置在所述外壳的所述纵侧面上的两个导热板,并且所述两个导热板由所述外壳的所述纵侧面的中央部分隔开,其中所述罩的所述第二罩部分包括邻近所述外壳的所述纵侧面的所述中央部分设置的中央脊,并且所述中央脊被构造成引导所述气流远离所述外壳的所述纵侧面的所述中央部分并将所述气流引导到所述中央部分的任一侧上的所述两个导热板,并且其中所述罩包括朝向所述外壳延伸以将所述气流容纳在所述空间内的外脊。

15. 根据权利要求14所述的电池模块,其中所述罩包括从所述罩的内表面朝向所述外壳延伸并进入所述空间内的多个延伸部,其中所述多个延伸部被构造成重新分配来自所述风扇的所述气流,其中所述多个延伸部设置在所述罩的所述第一罩部分上,设置在所述罩的所述第二罩部分上,或设置在所述第一罩部分和所述第二罩部分上,并且其中所述多个延伸部设置在所述散热片的上游的所述空间内,设置在所述空间内并且从所述罩的所述第二罩部分朝向所述散热片延伸,或上述两种情况兼而有之。

16. 根据权利要求14所述的电池模块,包括设置在所述电化学电池单体的所述底端和所述散热片之间的导热层,其中所述导热层包括导热间隙垫、导热填充物、导热粘合物或导热膏。

17. 一种电池模块,包括:

所述电池模块的外壳,其中所述外壳包括顶侧面和在边缘处耦接到所述顶侧面的纵侧面;

散热片,其设置在所述外壳的所述纵侧面上;

风扇,其设置在所述外壳的所述顶侧面上;以及

罩,所述罩包括设置在所述外壳的所述顶侧面和所述风扇上方的第一罩部分和耦接到所述第一罩部分并且设置在所述外壳的所述纵侧面上方的第二罩部分,其中所述罩限定所述罩和所述外壳之间的空间,并且所述罩被构造成引导气流藉由以下路线穿过所述空间:从所述外壳的所述顶侧面上的所述风扇开始,越过所述外壳的所述顶侧面和所述纵侧面之间的边缘,并流至所述外壳的所述纵侧面,并且其中所述罩包括与所述外壳接触以将所述气流容纳在所述空间内的外脊;

其中所述散热片包括与所述外壳的所述纵侧面嵌入模制在一起的两个导热板,并且所述两个导热板由所述外壳的所述纵侧面的中央部分隔开,并且其中所述罩的所述第二罩部分包括邻近所述外壳的所述纵侧面的所述中央部分设置的中央脊,并且所述中央脊被构造成引导所述气流远离所述外壳的所述纵侧面的所述中央部分并将所述气流引导到所述中央部分的任一侧上的所述两个导热板。

18. 根据权利要求17所述的电池模块,其中所述罩包括从所述罩的内表面延伸到所述空间中的多个延伸部,并且所述多个延伸部被构造成使所述气流打旋或重新分配所述气流。

19. 根据权利要求18所述的电池模块,其中所述多个延伸部设置在所述散热片上游或邻近所述散热片。

20. 根据权利要求18所述的电池模块,其中所述多个延伸部设置在所述第一罩部分上,设置在所述第二罩部分上,或设置在所述第一罩部分和所述第二罩部分上。

21. 根据权利要求17所述的电池模块,其中所述散热片是被构造成引导冷却剂穿过其中的蒸发器板。

22. 根据权利要求17所述的电池模块,其中所述第一罩部分和所述第二罩部分是基本上彼此正交的。

23. 根据权利要求17所述的电池模块,其中所述第一罩部分和所述第二罩部分是一体的。

电池模块主动热管理特征和定位

背景技术

[0001] 本公开总的来说涉及电池和电池模块的领域。更具体地,本公开涉及用于锂离子(Li离子)电池模块的主动(例如,对流)热管理特征。

[0002] 本部分旨在向读者介绍可与下文描述的本公开的各个方面相关的技术的各个方面。据信此论述有助于向读者提供背景信息以便更好地理解本公开的各个方面。因此应当理解,这些陈述应当从这个角度来解读,而不是作为对现有技术的承认。

[0003] 使用一个或多个电池系统来为车辆提供全部或部分动力的车辆可以被称为xEV,其中术语“xEV”在本文中被定义为包括所有以下车辆或其任何变型或组合:这些车辆使用电力作为其车辆动力的全部或一部分。例如,xEV包括将电力用于全部动力的电动车辆(EV)。如本领域的技术人员将理解的,也被认为是xEV的混合动力电动车辆(HEV)将内燃机推进系统和电池供电的电动推进系统(诸如48伏(V)或130V系统)结合在一起。术语HEV可以包括混合动力电动车辆的任何变型。例如,全混合动力系统(FHEV)可以使用一个或多个电动机、仅使用内燃机或使用电动机和内燃机两者来向车辆提供动力和其他电力。相比之下,轻度混合动力系统(MHEV)在车辆怠速运转时停用内燃机,并利用电池系统继续为空调单元、无线电或其他电子设备供电,以及在需要推进时重新启动发动机。轻度混合动力系统还可以在例如加速期间施加一定程度的动力辅助来作为对内燃机的补充。轻度混合动力通常为96V至130V,并通过与皮带或曲柄集成的起动机发电机回收制动能量。此外,微混合动力电动车辆(mHEV)也采用类似于轻度混合动力系统的“启停”系统,但mHEV的微混合动力系统可向内燃机提供动力辅助或者不那样,并在低于60V的电压下操作。出于本论述的目的,应当注意,mHEV通常在技术上不使用直接提供给曲轴或变速器的电力作为车辆的动力的任何部分,但是mHEV仍然可以视为xEV,因为它在车辆怠速运转(其中内燃机停用)时确实使用电力来作为对车辆动力需求的补充并且通过集成的起动机发电机回收制动能量。此外,插电式电动车辆(PEV)是可以从外部电源(诸如壁式插座)充电的任何车辆并且存储在可再充电电池组中的能量驱动车轮或帮助驱动车轮。PEV是一种亚范畴的EV,其包括全电动或电池电动车辆(BEV)、插电式混合动力电动车辆(PHEV)以及混合动力电动车辆和常规内燃机车辆的电动变型。

[0004] 与仅使用内燃机和传统电气系统(通常为由铅酸电池供电的12V系统)的较传统的燃气动力车辆相比,如上所述的xEV可以提供许多优点。例如,与传统内燃车辆相比,xEV可以产生较少的不良排放产物并且可以表现出较高的燃料效率,并且在一些情况下,这种xEV可以完全省去汽油的使用,正如某些类型的EV或PEV的情形。

[0005] 随着技术的持续发展,需要为这类车辆提供改进的电源,尤其是电池模块。例如,现在认识到,希望提供改进的系统和方法来减小电池模块对加热或过热的易感性,这种易感性可能会不利地影响电池模块及其电化学电池单体的功能和部件。

发明内容

[0006] 下文阐述本文公开的某些实施例的概述。应当理解,呈现这些方面仅仅是为了向

读者提供这些实施例的简要概述,并且这些方面并不旨在限制本公开的范围。实际上,本公开可以包括下文可能未阐述的各种方面。

[0007] 本公开涉及一种具有电池模块的系统,其中该电池模块包括外壳,该外壳具有顶侧面、纵侧面以及沿着顶侧面和纵侧面并且在顶侧面和纵侧面之间延伸的边缘。电池模块还包括设置在外壳中的电化学电池单体和设置在外壳的纵侧面上的散热片。风扇设置在外壳的顶侧面上方。罩包括设置在外壳的顶侧面和风扇上方的第一罩部分和耦接到第一罩部分并且设置在外壳的纵侧面上方的第二罩部分,其中罩限定罩和外壳之间的空间,并且罩被构造成引导气流藉由以下路线经过所述空间:从外壳的顶侧面上的风扇开始,越过外壳的顶侧面和纵侧面之间的边缘,并越过设置在外壳的纵侧面上的散热片。

[0008] 本公开还涉及一种电池模块。该电池模块包括外壳,该外壳具有顶侧面、纵侧面以及沿着顶侧面和纵侧面并且在顶侧面和纵侧面之间延伸的边缘。电池模块还包括电化学电池单体,所述电化学电池单体设置在外壳中,以使得电化学电池单体的底端邻近外壳的纵侧面,其中所述底端与电化学电池单体的端子端相对,并且端子端包括从中延伸出的端子。电池模块包括设置在外壳的纵侧面上、邻近电化学电池单体的底端的散热片,以及设置在外壳的顶侧面上方的风扇。此外,电池模块包括罩,该罩具有设置在外壳的顶侧面和风扇上方的第一罩部分和耦接到第一罩部分并且设置在外壳的纵侧面上方的第二罩部分。罩限定罩和外壳之间的空间,并且罩被构造成引导气流藉由以下路线穿过所述空间:从外壳的顶侧面上的风扇开始,越过外壳的顶侧面和纵侧面之间的边缘,直至外壳的纵侧面。

[0009] 本公开进一步涉及一种具有外壳的电池模块,该外壳包括顶侧面和在边缘处耦接到顶侧面的纵侧面。电化学电池单体设置在外壳中,并且散热片设置在外壳的纵侧面上。风扇设置在外壳的顶侧面上。罩包括设置在外壳的顶侧面和风扇上方的第一罩部分和耦接到第一罩部分并且设置在外壳的纵侧面上方的第二罩部分。罩限定罩和外壳之间的空间,并且罩被构造成引导气流藉由以下路线穿过所述空间:从外壳的顶侧面上的风扇开始,越过外壳的顶侧面和纵侧面之间的边缘,直至外壳的纵侧面。罩包括与外壳接触以将气流包容在所述空间内的外脊。

附图说明

[0010] 在阅读以下详细描述并参考附图时,可以更好地理解本公开的各个方面,在附图中:

[0011] 图1是车辆的立体图,其中该车辆具有根据本发明实施例构造的电池系统以为车辆的各种部件提供电力;

[0012] 图2是图1的车辆和电池系统的一个实施例的剖视示意图;

[0013] 图3是根据本公开的一个方面的用于图1的车辆中的电池模块的一个实施例的分解立体图;

[0014] 图4是根据本公开的一个方面的图3的电池模块的一个实施例的局部分解后视立体图;

[0015] 图5是根据本公开的一个方面的图3的电池模块的一个实施例的后视立体图;

[0016] 图6是根据本公开的一个方面的沿剖切线6-6截取的图5的电池模块的一个实施例的一部分的横截面侧视图;

- [0017] 图7是根据本发明的一个方面的具有空间的电池模块的一部分的横截面示意图；
- [0018] 图8是根据本公开的一个方面的用于图3的电池模块中的导流罩或盖的一个实施例的一部分的立体图；
- [0019] 图9是根据本公开的一个方面的在图8的导流罩附近的气流的一个实施例的示意性立体图；
- [0020] 图10是根据本公开的一个方面的用于图1的车辆中的电池模块的一个实施例的后视立体图；
- [0021] 图11是根据本公开的一个方面的图10的电池模块的一个实施例的部分分解后视立体图；以及
- [0022] 图12是根据本公开的一个方面的用于电池模块中的蒸发器板的一个实施例的立体图。

具体实施方式

[0023] 下文将描述一个或多个具体实施例。为了提供对这些实施例的简明描述，在说明书中并未描述实际实施方式的所有特征。应当理解，在任何这样的实际实施方式的开发中，如在任何工程或设计项目中，必须做出许多专门针对实施方式的决策来实现开发者的具体目标，例如符合系统相关和业务相关的约束条件，这些约束条件可能会随着实施方式的不同而有所改变。另外，应当理解，这样的开发工作可能是复杂和耗时的，但是对于那些受益于本公开的普通技术人员而言将为设计、制作和制造的例行任务。

[0024] 本文描述的电池系统可以用于向各种类型的电动车辆(xEV)和其他高电压能量存储/消耗应用(例如，电网电力存储系统)提供电力。此类电池系统可以包括一个或多个电池模块，每个电池模块具有外壳和多个电池单体(例如，锂离子(Li离子)电化学电池单体)，该多个电池单体布置在外壳内以提供可用于向例如xEV的一个或多个部件供电的特定电压和/或电流。作为另一示例，根据本发明实施例的电池模块可以纳入有固定式电力系统(例如，非机动车系统)或提供电力给固定式电力系统。

[0025] 根据本公开的电池模块的各方面在操作期间可能会升高温度。例如，当电池模块的电化学电池单体产生电力和/或向车辆提供电力时，电化学电池单体(和电池模块的周围特征)可能变热(例如，相对于当电池模块未工作时相同特征的温度)。现在认识到，某些特征可以以有效的方式限制这种温度升高。

[0026] 实际上，根据本公开的电池模块包括被构造成冷却电池模块的热管理特征(例如，主动或对流热管理特征)。应当注意，根据本发明实施例的主动热管理特征通常包括在电池模块附近产生或实现流体流(例如，冷却剂或气流)的特征(例如，风扇、鼓风机、蒸发器板)。此外，可以包括被动元件(例如，冷却板、冷却鳍片、导热垫、导热填充物、导热粘合剂和间隙垫)，并且被动元件可以与主动热管理特征合作以从电化学电池单体提取热量并将所提取的热量转移到由主动热管理特征(例如，风扇、鼓风机、蒸发器板)产生或利用的流体流。

[0027] 根据本发明实施例，电池模块可以包括设置在电池模块的外壳内的电化学电池单体，其中外壳被构造成装配在车辆中的预定义或分配的空间内。例如，在车辆应用中，预定义或分配的空间可以是车辆内用于容纳电池模块的特定区域(例如，特定的横截面区域)。电池模块的某些方面可以被设计成便于将电池模块定位在所分配的空间内。例如，热管理

特征可以设置在电池模块的特定位置中,以减小电池模块的占地面积(例如,最大横截面积),以使得该占地面积不超过车辆内的分配的空间。根据本公开,电化学电池单体可以设置到电池模块中,使得一旦电池模块被设置到车辆中,宽面(例如,在电化学电池单体的底端和电化学电池单体的与底端相对的端子端之间延伸的宽面,其中电化学电池单体的端子端包括从中延伸出的端子)就在车辆中与电池模块的占地面积(例如,所分配的横截面积)基本平行地定位。电化学电池单体可以宽面对宽面地向上堆叠,以使得堆叠结构从所分配的空间向上延伸(例如,一旦电池模块定位于车辆中)。通常,可以通过产生穿过电化学电池单体的底端的热传递路径(例如,经由电池模块的传导性构件)来增强电池模块的冷却,其中电化学电池单体的底端设置在外壳内邻近外壳的一侧面(例如,背侧面)处。一个或多个散热片可以设置(例如,嵌入模制)到外壳的邻近电化学电池单体的底端的侧面内,其中散热片的外表面暴露于电池模块的周围环境。

[0028] 为了减小电池模块的占地面积,风扇(例如,被构造成将空气吹过散热片)可以设置在电池模块的外壳的顶部上,而不是设置在邻近外壳的具有散热片的后侧面(例如,背侧面)。例如,将风扇设置在外壳的背侧面上将增大电池模块的最大横截面积,相对于车辆中分配给电池模块的空间而言。导流罩(例如,具有彼此正交延伸的两个一体形成部分的罩)可以设置在风扇上方并外壳的背侧面上的散热片上方,其中两个一体形成部分中的一个部分位于风扇上方(并且因此位于外壳的顶部上方),并且两个一体形成部分中的另一个部分位于散热片上方(并且因此在外壳的背侧面上方)。因此,在罩下方限定流路径,该流路径从外壳的顶侧面上的风扇开始,越过外壳的边缘(例如,外壳的顶侧面和背侧面之间的边缘),并且越过外壳的背侧面(例如,在背侧面和罩之间)。因此,在操作中,风扇吹送空气,所述空气由罩引导穿过流路径(例如,从外壳的顶部到外壳的具有散热片的背侧面)。罩可以包括流重新分配特征(例如,延伸部分),所述流重新分配特征设置在流路径内并且被构造成在气流经过散热片之前或气流经过散热片时重新分配(例如,分散)流,从而当气流沿着散热片的长度行进时,在散热片的宽度上(例如垂直于流路径)提供基本上热均匀的空气。

[0029] 在一些实施例中,作为某些上述特征的补充或替代,电池模块还可以包括蒸发器板。例如,代替一个或多个散热片,蒸发器板可以与外壳的背侧面嵌入模制在一起(或靠近外壳的背侧面设置),其邻近于电化学电池单体的底端。蒸发器板可以被构造成接收流过蒸发器板的内部通道的冷却剂,以冷却电池模块(例如,从电化学电池单体提取热量)。冷却剂可以从车辆的制冷系统或车辆内的另一系统引导到蒸发器板中,其中系统在冷却剂离开蒸发器板之后从冷却剂提取热量并使冷却剂返回到蒸发器板以供进一步冷却电池模块。应当注意,根据实施例,蒸发器板和上述风扇和罩可以包括在同一电池模块中或者不那样。

[0030] 为了帮助说明,图1是可以利用再生制动系统的车辆10的一个实施例的立体图。虽然针对具有再生制动系统的车辆给出以下论述,但是本文描述的技术适用于使用电池捕获/存储电能的其他车辆,所述车辆可以包括电动车辆和燃气动力车辆。

[0031] 如上所述,期望电池系统12在很大程度上与传统的车辆设计兼容。由此,电池系统12可以被放置在车辆10中原本容纳传统电池系统的位置中。例如,如图所示,车辆10可以包括设置在与典型的燃机车辆的铅酸电池相似位置(例如,在车辆10的发动机盖下方)的电池系统12。此外,如下文将更详细描述,电池系统12可以定位成便于管理电池系统12的温度。例如,在一些实施例中,将电池系统12定位在车辆10的发动机盖下方可以使空气管道能

够将气流引导通过电池系统12并且冷却电池系统12。

[0032] 图2中描述了电池系统12的更详细的视图。如所描绘的,电池系统12包括耦接到点火系统14、交流发电机15、车辆控制台16并且可选择地耦接到电动机17的储能部件13。通常,储能部件13可以捕获/存储在车辆10中产生的电能并输出电能以对车辆10中的电气设备供电。

[0033] 换句话说,电池系统12可以向车辆的电气系统的部件供应电力,所述部件可以包括散热器冷却风扇、气候控制系统、电力转向系统、活动悬架系统、自动泊车系统、电动油泵、电动增压器/涡轮增压器、电动水泵、加热挡风玻璃/除霜器、车窗升降电机、梳妆灯、胎压监测系统、天窗电机控制器、电动座椅、警报系统、信息娱乐系统、导航特征、车道偏离警告系统、电动驻车制动器、外部灯,或其任何组合。示例性地,在所描绘的实施例中,储能部件13向车辆控制台16和点火系统14供应电力,点火系统14可用于起动(例如,曲柄起动)内燃机18。

[0034] 此外,储能部件13可以捕获由交流发电机15和/或电动机17产生的电能。在一些实施例中,当内燃机18运行时,交流发电机15可产生电能。更具体地,交流发电机15可以将由内燃机18的旋转产生的机械能转换为电能。作为附加或替代,当车辆10包括电动机17时,电动机17可以通过将由车辆10的移动(例如,车轮的旋转)产生的机械能转换成电能来产生电能。因此,在一些实施例中,储能部件13可以捕获由交流发电机15和/或电动机17在再生制动期间产生的电能。因此,交流发电机15和/或电动机17在本文中总体被称为再生制动系统。

[0035] 为了便于捕获和供应电能,储能部件13可以经由总线19电耦接到车辆的电气系统。例如,总线19可以使储能部件13能够接收由交流发电机15和/或电动机17产生的电能。此外,总线19可以使储能部件13能够向点火系统14和/或车辆控制台16输出电能。因此,当使用12伏电池系统12时,总线19可以承载通常在8到18伏之间的电力。

[0036] 另外,如所描绘的,储能部件13可以包括多个电池模块。例如,在所描绘的实施例中,储能部件13包括锂离子(例如,第一)电池模块20和铅酸(例如,第二)电池模块22,所述电池模块各自包括一个或多个电池单体。在其他实施例中,储能部件13可以包括任何数量的电池模块。此外,尽管锂离子电池模块20和铅酸电池模块22被描绘为彼此相邻,但是它们可以位于车辆周围的不同区域中。例如,铅酸电池模块22可以位于车辆10的内部中或内部周围,而锂离子电池模块20可以位于车辆10的发动机盖下方。

[0037] 在一些实施例中,储能部件13可以包括多个电池模块以利用多种不同的电池化学成分。例如,当使用锂离子电池模块20时,可以提高电池系统12的性能,因为锂离子电池化学成分通常相比铅酸电池化学成分具有较高的库仑效率和/或较高的充能接受速率(例如,较高的最大充电电流或充电电压)。如此,可以提高电池系统12的捕获、存储和/或配电效率。

[0038] 为了便于控制对电能的捕获和存储,电池系统12可另外包括控制模块24。更具体地,控制模块24可以控制电池系统12中的部件的操作,所述部件例如是储能部件13、交流发电机15和/或电动机17内的继电器(例如,开关)。例如,控制模块24可以调节由每个电池模块20或22捕获/供应的电能的量(例如,以对电池系统12降低额定值和重新设定额定值),在电池模块20和22之间执行负载平衡,确定每个电池模块20或22的充电状态,确定每个电池

模块20或22的温度,控制由交流发电机15和/或电动机17输出的电压等。

[0039] 因此,控制单元24可以包括一个或多个处理器26和一个或多个存储器28。更具体地,一个或多个处理器26可以包括一个或多个专用集成电路(ASIC)、一个或多个现场可编程门阵列(FPGA)、一个或多个通用处理器或其任何组合。另外,一个或多个存储器28可以包括易失性存储器(诸如随机存取存储器(RAM))和/或非易失性存储器(诸如只读存储器(ROM)、光驱、硬盘驱动器或固态驱动器)。在一些实施例中,控制单元24可以包括车辆控制单元(VCU)的部分和/或独立的电池控制模块。

[0040] 图3中示出了根据本公开的锂离子(Li离子)电池模块20的一个实施例的分解立体图。在所例示的实施例中,电池模块20包括容纳在电池模块20的外壳31中的多个个别电化学电池单体30(例如,锂离子电化学电池单体)。外壳31包括顶侧面32(例如,顶壁)、底侧面34(例如,底壁)以及两个加强侧面35、36(例如,加强壁),它们一起形成外壳31的基础结构37。应当注意,在所例示的实施例中,对顶侧面32、底侧面34和两个加强侧面35、36的引用可以是指电池模块20(并且因此其外壳31)在车辆10内的取向。其他实施例可以包括相对于外壳31的部件(例如,侧面)的类似的相对布置,但是可以包括在车辆10内的不同定位。在所例示的实施例中,基础结构37在前侧面38上开放,并且包括部分开放的背侧面40,该部分开放的背侧面40通过设置在基础结构37的背侧面40上(例如,与背侧面40嵌入模制在一起)的导热(例如,金属)散热片41封闭。例如,部分开放的背侧面40可以经由沿相应侧面并且在相应侧面之间延伸的边缘耦接至顶侧面32、底侧面34和两个加强侧面35、36(例如与它们一体地形成),并且部分开放的背侧面40的开放的中央部分可以经由散热片41封闭。电化学电池单体30被设置到基础结构37中,以使得电化学电池单体30的端子端42(例如,具有端子43)邻近基础结构37的前侧面38,并且与端子端42相对的底端44邻近基础结构37的背侧面40。此外,电化学电池单体被堆叠(例如,形成两个堆叠结构或两列),其中电化学电池单体30的宽面45(例如,在底端44和端子端42之间延伸的宽面45)一个抵靠在另一个上地堆叠。这种定位可以使得散热片41能够从底端44提取热量。在一些实施例中,相比通过电化学电池单体30的其他部分进行热传递,通过电化学电池单体30的底端44进行热传递可能更有效地。

[0041] 在所例示的实施例中,开放的前侧面38可以至少部分地由外壳31的电子载体46封闭,电子载体46被构造成在电化学电池单体30之间建立电连接,并且还可以被构造成用作基础结构37的开放的前侧面38的盖。额外的盖48可以装配在电子载体46上,以通过完全覆盖基础结构37的开放的前侧面38来完全封闭(例如,密封)外壳31。如前所述,散热片41可以与基础结构37的背侧面40嵌入模制在一起(或以其他方式设置在背侧面40上),以封闭背面40。导热层50(例如,导热垫、导热间隙垫、导热粘合物、导热填充物、导热膏)可以设置在散热片41和电化学电池单体30的底端44之间,以增强从底端44到散热片41的热传递路径。例如,导热层50可以粘合性地耦接到电化学电池单体30的底端44以及散热片41。导热层50可以是导热的,以增强从底端44到散热片41的热传递,可以是压缩性的,以减少热传递路径(例如,在电化学电池单体30的底端44和散热片41之间)中的气隙,并且可以是电绝缘的,以使电化学电池单体30与散热片41电气隔离。

[0042] 此外,顶盖52可以装配在外壳31的基础结构37的顶侧面32上方。电池模块20的某些部件(例如,控制电路)可以设置在顶侧面32的顶部上,在基础结构37的顶侧面32和外壳31的顶侧盖52之间。此外,罩54可以设置在外壳31的顶盖52上方。罩54可以包括两个部分

56、58,其中第一部分56和第二部分58基本上彼此正交,以使得罩54具有基本上L形的横截面。例如,在所例示的实施例中,第一部分56在方向60上在外壳31的顶盖52上方延伸。第二部分58在方向61上从第一部分56向下延伸,经过基础结构37的背侧面40(并且因此经过设置(例如,嵌入模制)在基础结构37的背侧面40以封闭背面40的散热片41),以使得罩54覆盖基础结构37的顶侧面34和背侧面40之间的边缘57。应当注意,第一部分56和第二部分58可以一体地形成(例如,作为单个模制件),或者可以是作为组件耦接在一起的两个独立部件。单个空间可以限定在罩54的第一部分56和外壳31的顶盖52之间(例如,单个空间的第一部分),和限定在罩54的第二部分58和基础结构37的背侧面42之间(例如,单个空间的第二部分)。风扇62可以设置在罩54下方(例如,在罩54的第一部分56下方),在罩54的第一部分56和外壳31的顶盖52之间(例如,顶盖52被设置到基础结构37的顶侧面32上)。

[0043] 根据本发明实施例,风扇62被构造成在罩54下方的空间内吹送空气。例如,风扇62包括通过罩54上的一个或多个开口64将空气吸入风扇62的进气口63。在所例示的实施例中,开口64设置在罩54的第一部分56的一个或多个侧表面65上。在该取向上,将开口64设置在侧表面65上可以降低污染物(例如,灰尘或颗粒)(例如,由于重力)从罩54上方落入罩54内和罩54之下的可能性。风扇62经由进气口63将空气吸入风扇62,并沿与方向60相反的方向在空间内吹送空气,以使得由风扇62产生的气流被引向罩54的第二部分58。该第二部分58通常构造成使气流在方向61上向下引导而越过基础结构37的背侧面40。换句话说,罩54作为导流罩工作。气流继续穿过罩54的第二部分58与基础结构37的背侧面40之间的空间(例如,越过背侧面40,背侧面40具有嵌入模制在背侧面40中的散热片41),以使得空气经过散热片41。因此,如先前所述,散热片41从电化学电池单体30的底端44提取热量,并且风扇62将空气吹过散热片41,以从散热片41提取热量。空气在经过散热片41之后离开所述空间,并排出到电池模块20外的区域66。

[0044] 将风扇62设置在外壳31的顶盖52上(例如,基础结构37的顶侧面32上方),而不是与基础结构37的背侧面40直接相邻(或在背面40上),这样做可以显著地减小电池模块20的占地面积67。例如,在所例示的实施例中,电池模块20的占地面积67可以相对于由方向60和67限定的平面限定电池模块20的最大横截面积。如前所述,利用电池模块20的车辆可以具有预定义的(或分配的)空间(例如,表面区域),电池模块20将定位在所述空间上。车辆内的所分配的表面区域可以与电池模块20的占地面积67基本平行地取向,以使得电池模块20从上方覆盖所分配的表面区域。例如,所例示的电池模块20被设置到车辆中,以使得所例示的占地面积67与车辆中的所分配的空间对准并对应。通过将风扇62设置在外壳31的顶盖52上并将气流引导到外壳31的背侧面40,气流从散热片41提取热量,并且风扇62不影响占地面积67。将风扇62设置在电池模块20的其他区域上(例如,在基础结构37的背侧面40上)将显著地增大电池模块20的占地面积67。

[0045] 图4中示出了图3中的电池模块20的一个实施例的部分分解后视立体图。在所例示的实施例中,如前所述,散热片41设置在外壳31的基础结构37的背侧面40中(例如,与背侧面40嵌入模制在一起)。所例示的散热片41是具有从中延伸出的冷却鳍片69的导热(例如,金属)板,但是在另一个实施例中,散热片41可以是没有冷却鳍片69的导热(例如,金属)板。基础结构37的背侧面40的中央部分70将散热片41彼此隔开。例如,两个散热片41可以基本上与基础结构37内的两个电化学电池单体堆叠结构对准。内部隔板可以将这两个电化学电

池单体堆叠结构隔开,其中基础结构37的背侧面40的中央部分70与内部隔板对准。这样的配置可以实现成本节约。例如,散热片41可能包括导热(例如,金属)材料,而该材料可能是昂贵的。由于电化学电池单体的底端44不邻近中央部分70设置(它们在所例示的实施例中仅邻近散热片41设置),所以中央部分70可能不会接收像散热片41那样多的热量。因此,邻近中央部分70的散热片部分可能不会提取像所例示的散热片41那样多的热量。

[0046] 应当注意,罩54可以包括阻止邻近中央部分70的气流的特征,以使得气流(例如,来自风扇62)主要转向而经过散热片41上方,并且通常避免与中央部分70进行较低效率的热传递。例如,罩54的第二部分58(例如,在背侧面40上方延伸的第二部分58)包括中央脊72,中央脊72被构造成邻近基础结构37的背侧面40的中央部分70设置。在一些实施例中,中央脊72可以与中央部分70接触并将其密封。中央脊72被构造成将气流(例如,由风扇62产生)转向离开中央部分70,从而仅转向气流使其邻近散热片41。这可以实现改善的从散热片41到空气的热传递,因为较多的空气接触散热片41。还应注意,罩54可以包括外脊73,外脊73被构造成密封电池模块20或其外壳31的各个部分。外脊73被构造成将气流保持在流路径或空间内(例如,将气流保持在罩54下方)。图5中示出了电池模块20的经组装的实施例,该经组装的实施例具有密封基础结构37的背侧面的中央部分70的中央脊72,以及外脊73。

[0047] 图6中示出了电池模块20的一个实施例的一部分的横截面侧视图。在所例示的实施例中,传导性热传递路径(从电化学电池单体30)被限定为从电化学电池单体30的底端44开始,穿过热界面50,并到达散热片41。如前所述,风扇62设置在外壳31的顶盖52上,其中顶盖52设置在基础结构37的顶侧面32上方。风扇62通常设置在罩54的第一部分56和外壳31的顶盖52之间。风扇62被构造成朝向罩54的第二部分58,与方向60相反地吹送空气。第二部分58将气流在方向61上向下引导,使其经过散热片41。例如,风扇62将空气吹入罩54下方的空间80中。空间80包括在外壳31的顶盖52和罩54的第一部分56之间的第一空间部分82以及在基础结构37的背侧面40和罩54的第二部分58之间的第二空间部分84。第一空间部分82和第二空间部分84是流体耦接的,以使得由风扇62(或鼓风机)提供的空气被引导穿过第一空间部分82和第二空间部分84。

[0048] 在所例示的实施例中,一个海绵过滤器86(或多个海绵过滤器)设置在空间80中(例如,在第一空间部分82中),其中海绵过滤器86被构造成从由风扇62引导到空间80的气流去除(例如,过滤)污染物(例如,灰尘)。在一些实施例中,海绵过滤器86可以设置在第二空间部分84中,或者设置在第一空间部分82和第二空间部分84两者中。此外,如前所述,风扇62可以经由进气口63将空气吸入风扇62。在所例示的实施例中,风扇62的进气口63通过罩54的其中一个侧表面65(例如,罩54的第一部分56的其中一个侧表面65)中的开口64吸入空气。这可以降低对从罩54上方落入罩54的污染物(例如,灰尘)的易感性。应当注意,一个或多个开口64可以以与进气口63流体连通的方式设置在罩54的任何侧表面上。此外,如前所述,与将风扇62设置在电池模块20的其他区域中(例如,在背侧面40上)的实施例相比,将风扇62设置在外壳31的顶盖52上减小了电池模块20的占地面积67(参见图5),同时仍然提供主动(例如,对流)冷却。

[0049] 为了清楚起见,根据本发明实施例,图7中示出了风扇62和空间80的示意性横截面图。如上所述,风扇62的进气口63通过罩54上的其中一个侧表面65上的一个或多个开口64将空气从周围环境66吸入到罩54内和罩54下方。应当注意,一个或多个开口64可以设置在

罩54的任何侧表面65上,以便阻止污染物从罩54上方落入罩54内和罩54下方(例如,由于重力,穿过罩54的顶表面)。风扇62将由进气口63吸入的空气沿与方向60相反的方向吹入空间80的第一空间部分82中,并且罩54将空气在方向61上向下改向到空间80的第二空间部分84中。空气经过散热片41并以对流方式从散热片41提取热量,其中散热片41通过电化学电池单体30的底端44和散热片41之间的热界面50从底端44传导式地提取热量。空气通过例如罩54的第二部分58和外壳31的基础结构37的底侧面34之间的开口或通气孔88从第二空间部分84排出。

[0050] 在一些实施例中,导流罩54包括被构造成在气流到达散热片41之前和/或当气流经过散热片41时重新分配(例如,分散、分配、扩散、分流)气流的特征。例如,图8中示出了罩54的一部分的一个实施例的立体图。在所例示的实施例中,示出了罩54的第二部分58。具体地,示出了罩54的第二部分58的内表面90。如前所述,罩54的中央脊70被构造成背离罩54的中部地引导流(例如,朝向散热片41)。外脊73被构造成将气流容纳在罩54下方。在所例示的实施例中未示出散热片41,但是在罩54的第二部分58的内表面90上通过虚线表示了散热片41邻近罩54设置的区域。

[0051] 在所例示的实施例中,罩54的第二部分58包括从罩54的第二部分58的内表面90延伸到由风扇62提供的气流中的延伸部92(例如,分散延伸部、分散棒、流重新分配棒、流重新分配延伸部)。延伸部92被构造成在气流到达散热片41之前重新分配气流。例如,在空气到达散热片41之前,空气可能已经从电池模块20提取了一定量的热量。然而,例如,电池模块20邻近风扇62的一些部分可能比其他部分热。因此,空气的局部区域可能比其他区域更多地受热。从散热片41进行的热提取通常通过以下方式增强:向散热片41提供热均匀的空气,以使得散热片41被均匀地冷却(并且因此,邻近散热片41的电化学电池单体被均匀地冷却)。因此,延伸部92被构造成至少部分地重新分配或中断气流,以使得在空气到达散热片41之前已经由空气提取的任何热量均匀地扩散到空气的所有区域。在所例示的实施例中,罩54的第二部分58包括约25个延伸部92。然而,罩54的第二部分58的内表面90可以包括从中延伸出的约5至50个、约10至40个、约15至30个或约20至28个延伸部92。另外,延伸部92可以设置在罩54的任何内部部分上,包括图3至图7所图示的罩54的所例示的第二部分58或第一部分56。此外,延伸部92可以设置为紧邻散热片41,以使得当空气经过散热片41时重新分配气流。图9中示出了当空气经过图8中的延伸部92时的气流100的一个实施例的立体图。例如,在此模型视图中,延伸部92可被看作气流100的顶部部分102中的气流100中的负性结构(negative)(例如,孔或开口)。散热片41的冷却鳍片69可以看作气流100的底部部分104中的气流100中的负性结构(例如,槽)。气流100的顶部部分102中的延伸部92被构造成在气流100到达散热片41之前使气流100打旋(例如,混合、分散、重新分配),这会沿着冷却鳍片69引导气流100。

[0052] 在一些实施例中,电池模块20可以包括其他主动(例如对流)热管理特征。例如,图10和图11中示出了电池模块20的一个实施例的后视立体图,该电池模块20具有设置在电池模块20的基础结构37的背侧面40上的蒸发器板110,其中蒸发器板110在图11中被部分拆卸(例如,部分分解)。特别关注图11,蒸发器板110包括被构造成接收冷却剂的入口112,其中冷却剂从入口112被引导穿过蒸发器板110的内部通道114。例如,入口112可以设置在蒸发器板110的第一板116的延伸部115上,其中延伸部115还包括出口118。冷却剂可以从冷却剂

源被引导到入口112(由箭头119示出)并进入内部通道114,内部通道114可以设置在蒸发器板110的第二板120中,所述第二板120耦接到第一板116。在一些实施例中,内部通道114可以限定在第一板116和第二板120之间,其中第一板116和第二板120包括当对准时形成内部通道114的相应凹口。在任一配置中,冷却剂被引导穿过内部通道114,并且可以通过最初从电池模块20中的电化学电池单体提取并且被传递给冷却剂的热量至少部分地被蒸发。冷却剂(例如,蒸发的冷却剂)从内部通道114被引导到出口118(由箭头121示出),并且从出口返回到冷却剂源。应当注意,冷却剂可从任何冷却剂源被引导到蒸发器板110以及从蒸发器板110被引导到该冷却剂源,其中冷却剂源将冷却剂供应到蒸发器板110,并在冷却剂已经循环穿过蒸发器板110之后使冷却剂冷却。例如,冷却剂可以由其中设置有电池模块20的车辆的制冷循环或空调系统来管理。在一些实施例中,可利用辅助制冷循环来管理被引导穿过电池模块20的蒸发器板110的冷却剂。

[0053] 还应当注意,先前描述的风扇62和罩54(见图3至图8)也可以与图10和图11所示的蒸发器板110结合使用。例如,罩54可以在蒸发器板110上方延伸,以使得空气在蒸发器板110上方被引导以冷却蒸发器板110。

[0054] 此外,应当注意,蒸发器板110可以与图10和图11所示不同方式地被构造。例如,入口112和出口118可以处于不同的位置。图12中示出了蒸发器板110的另一实施例,其中蒸发器板110是单个板,其具有朝向蒸发器板110的顶部130设置的入口112和朝向蒸发器板110的底部132设置的出口118。蒸发器板110包括内部通道114,内部通道114界定在蒸发器板110中,以将冷却剂从入口112引导到出口118。

[0055] 所公开的一个或多个实施例中可以单独地或组合地提供有益于制造电池模块和电池模块的某些部分的一种或多种技术效果。总的来说,目前公开的主动(例如,对流)热管理特征(例如,风扇、鼓风机、蒸发器板)被构造成冷却电池模块(及其电化学电池单体)。此外,主动热管理特征大体设置在电池模块上,使得它们基本上不影响电池模块的占地面积,从而能够将电池模块定位在车辆中的所分配的空间(例如横截面积)中。本说明书中的技术效果和技术问题是示例性的而不是限制性的。应当注意,本说明书中描述的实施例可以具有其他技术效果并且能够解决其他技术问题。

[0056] 虽然已经示出和描述了某些特征和实施例,但是本领域的技术人员可以思及许多修改和变化(例如,各种元件的大小、尺寸、结构、形状和比例、参数(例如,温度、压力等)的值、安装布置、材料的使用、颜色、取向等的变化),而不本质上脱离所公开主题的新颖教导和优点。根据替代实施例,任何工艺或方法步骤的次序或顺序可以变化或重新排序。此外,为了提供对示例性实施例的简明描述,可能并未描述实际实施方式的所有特征。应当理解,在任何这样的实际实施方式的开发中,如在任何工程或设计项目中,可以做出许多专门针对实施方式的决策。这样的开发工作可能是复杂和耗时的,但是对于受益于本公开的普通技术人员来说,这将是设计、制作和制造的常规工作,而无需过多的实验。

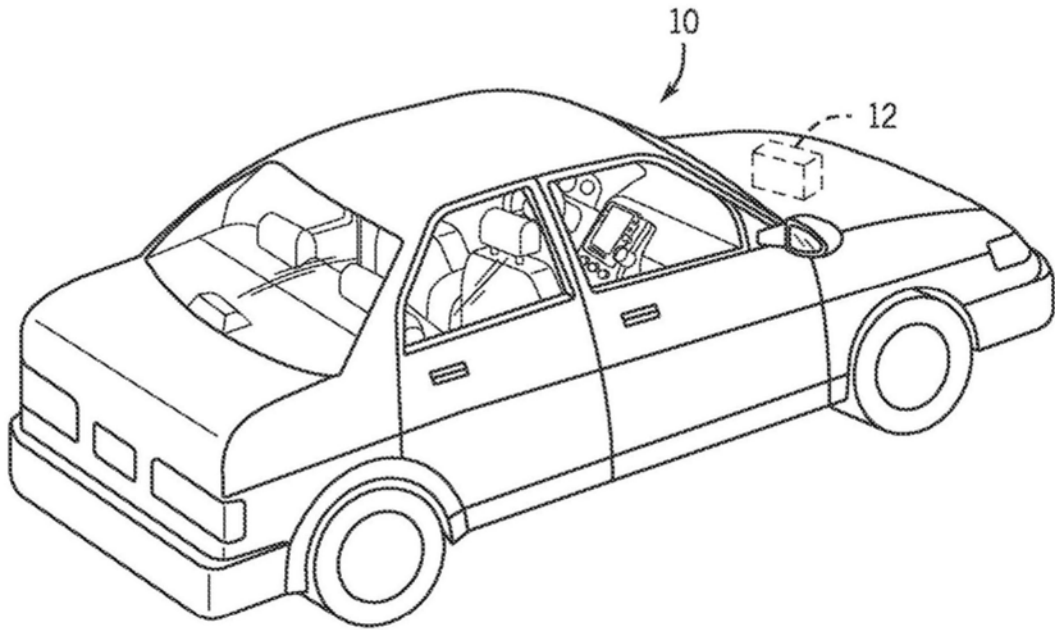


图1

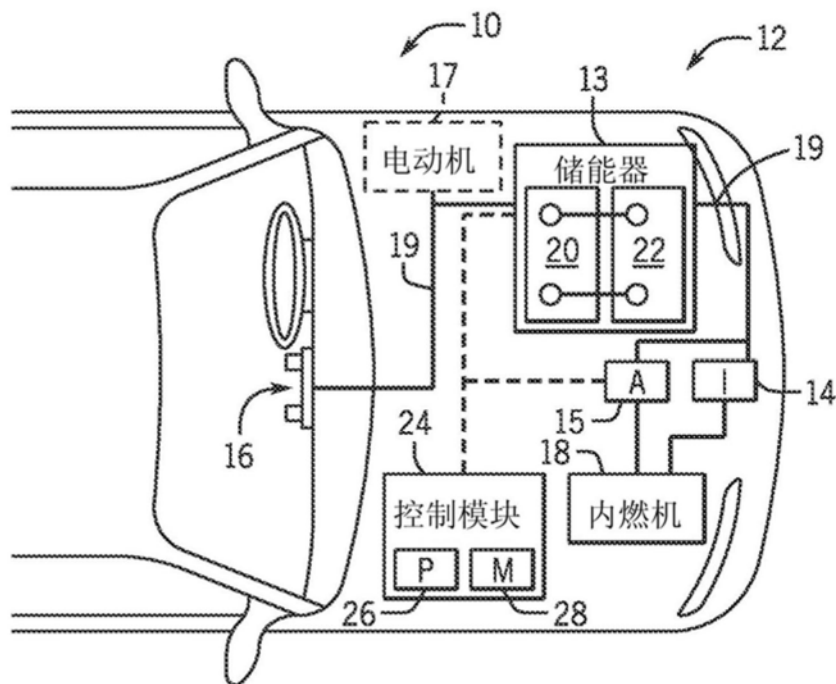


图2

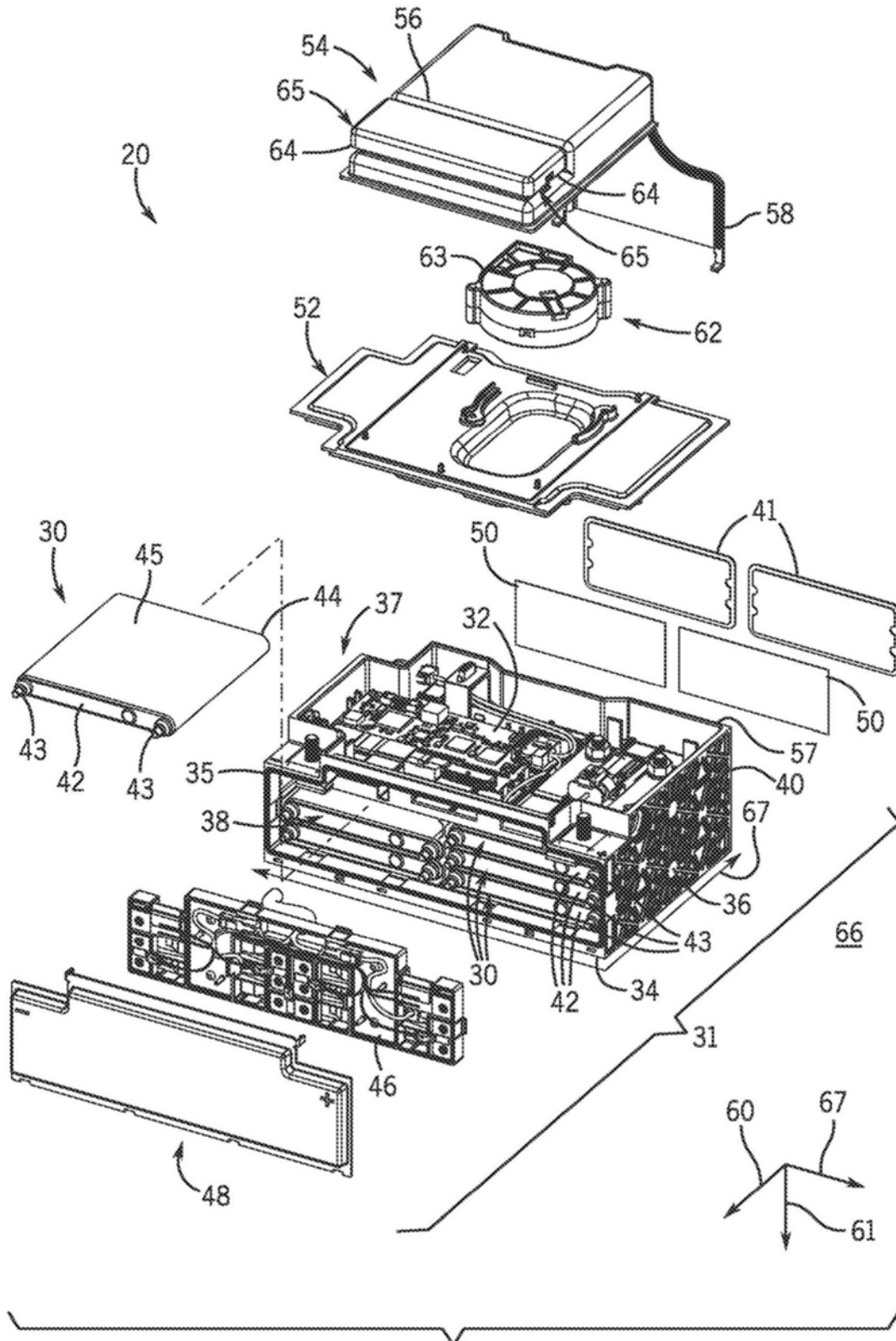


图 3

图3

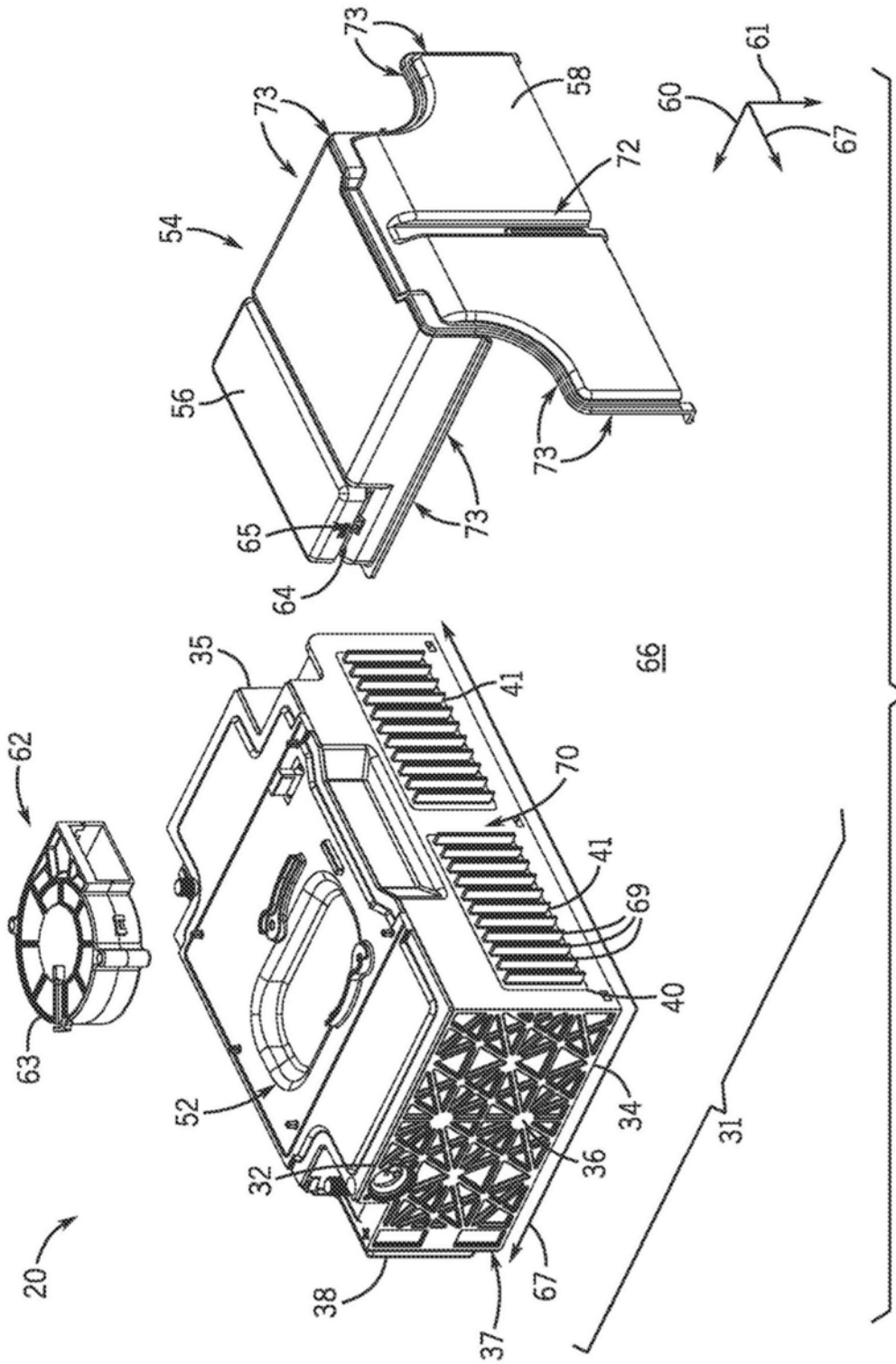


图 4

图4

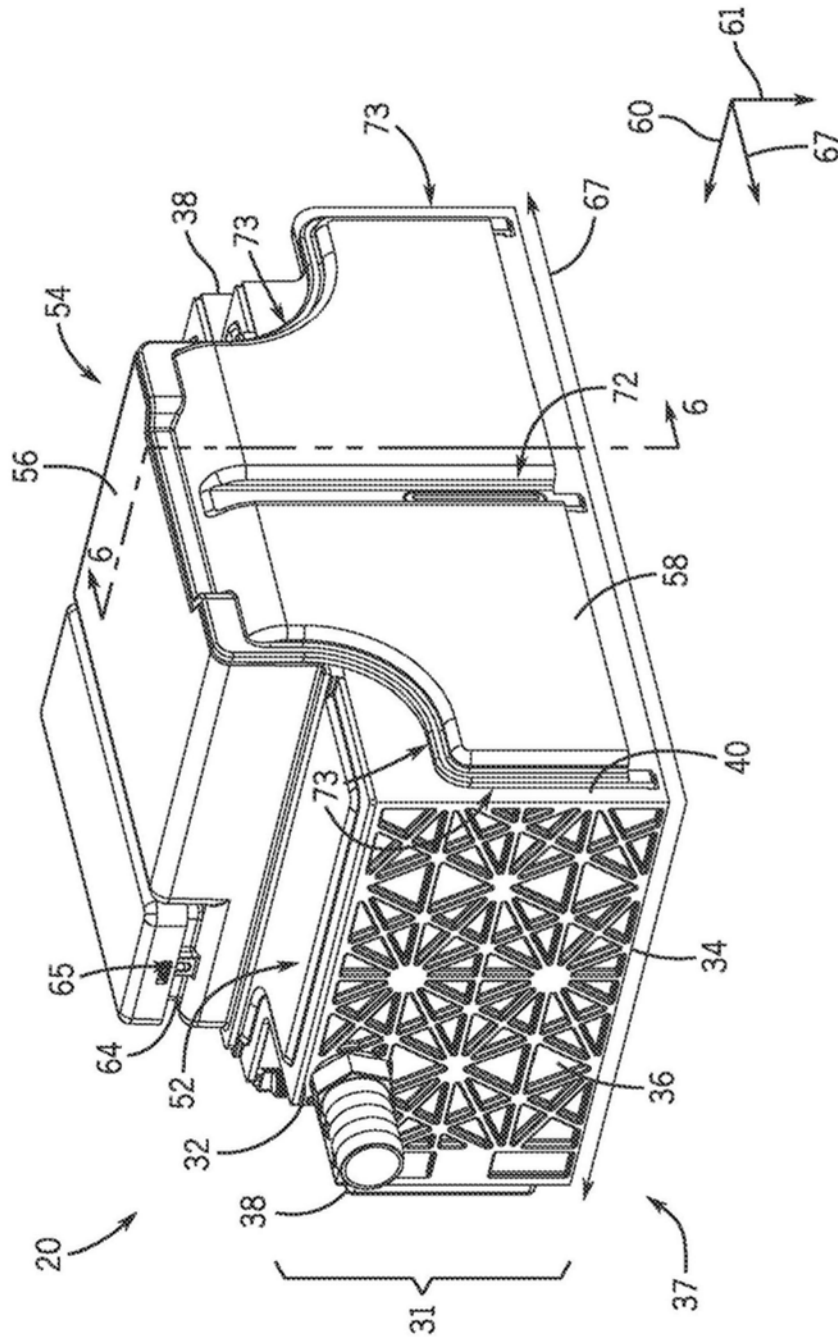


图5

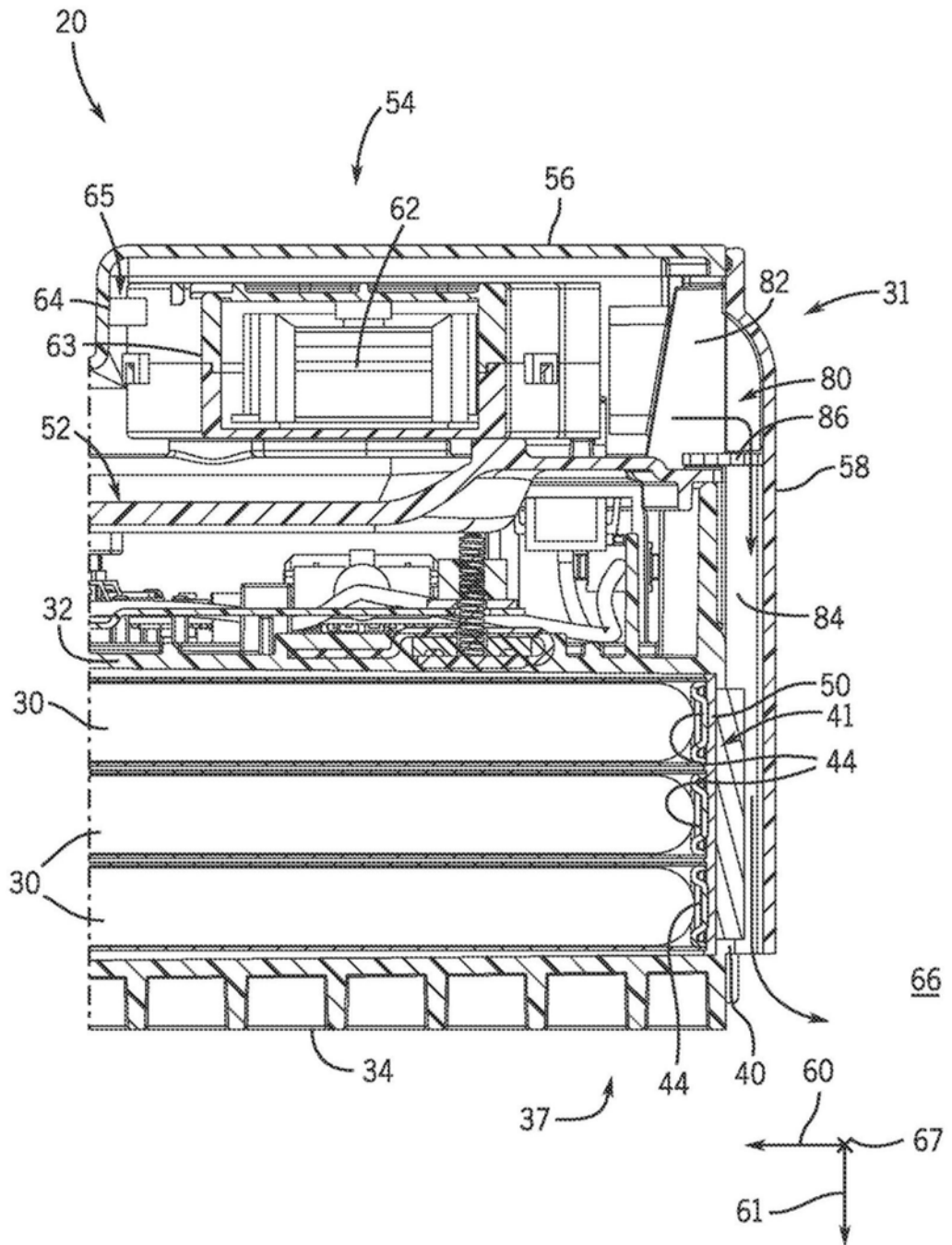


图6

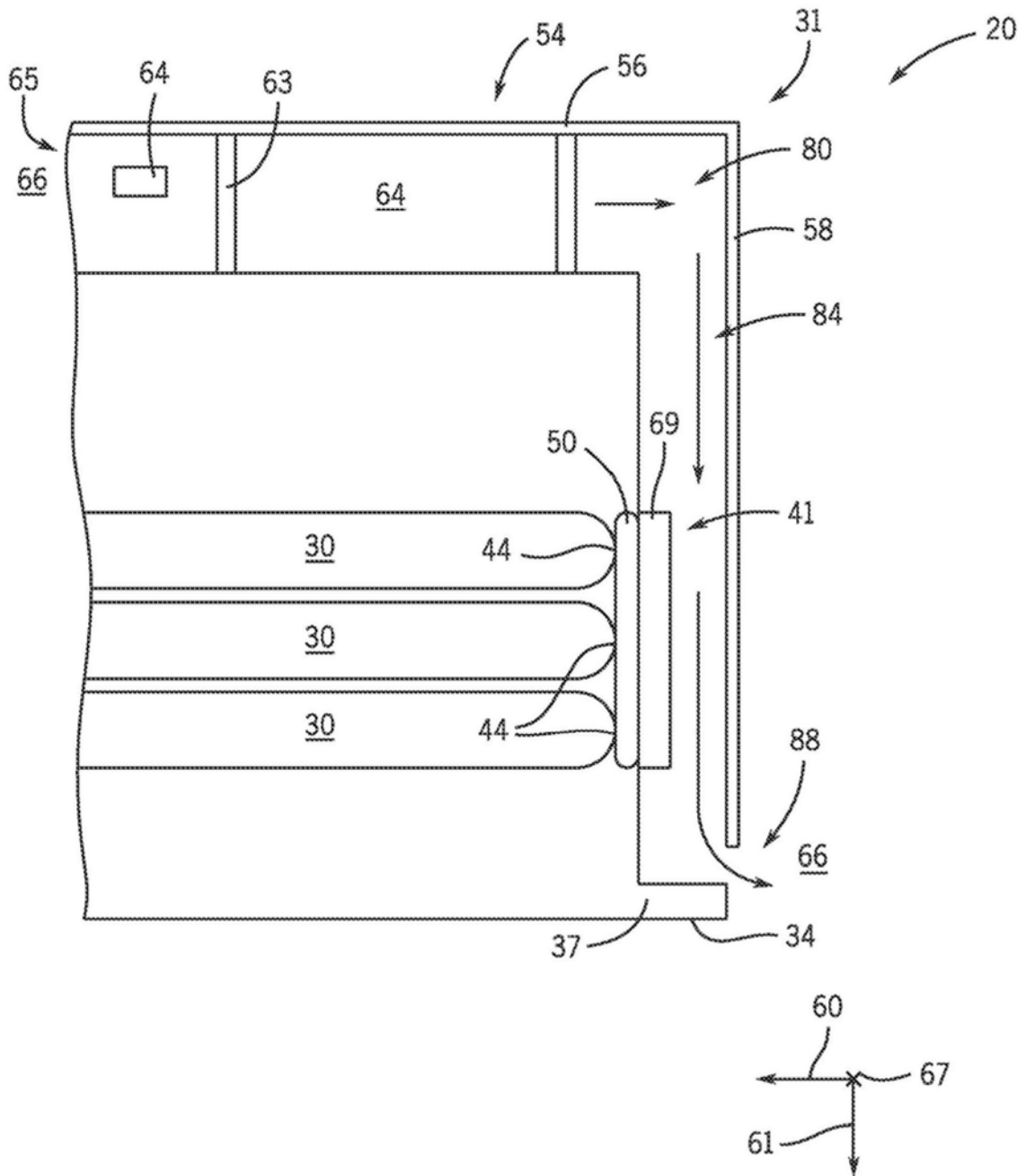


图7

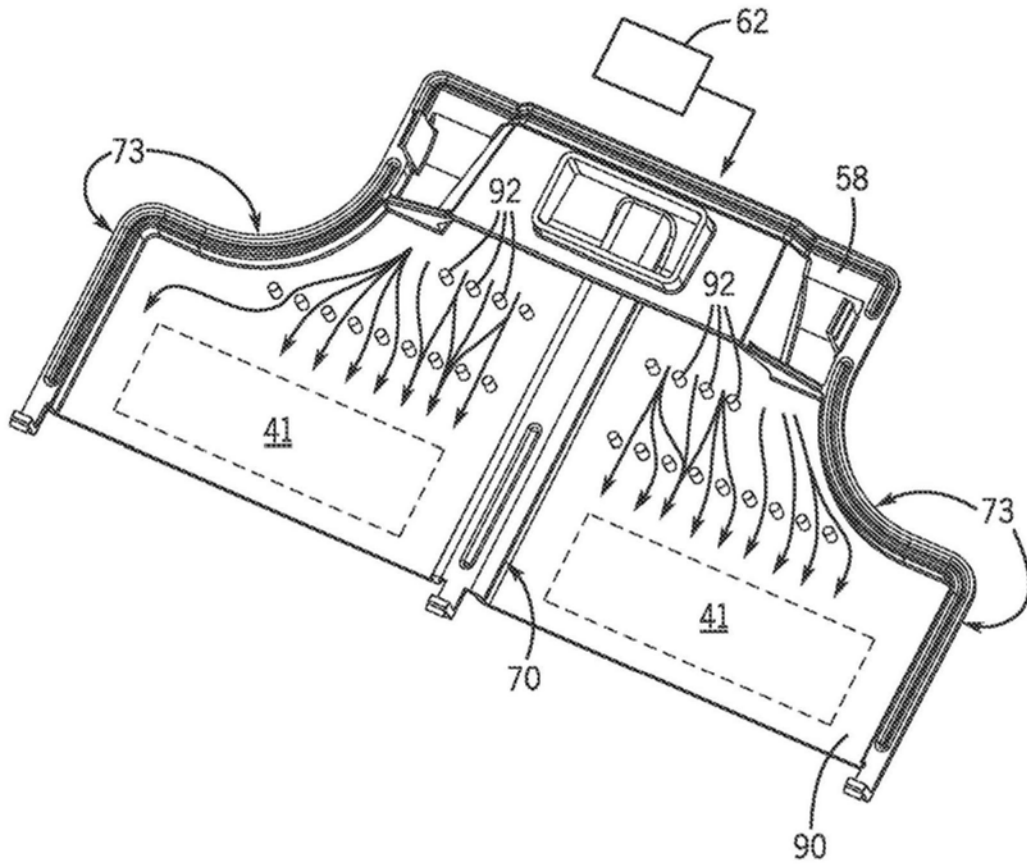


图8

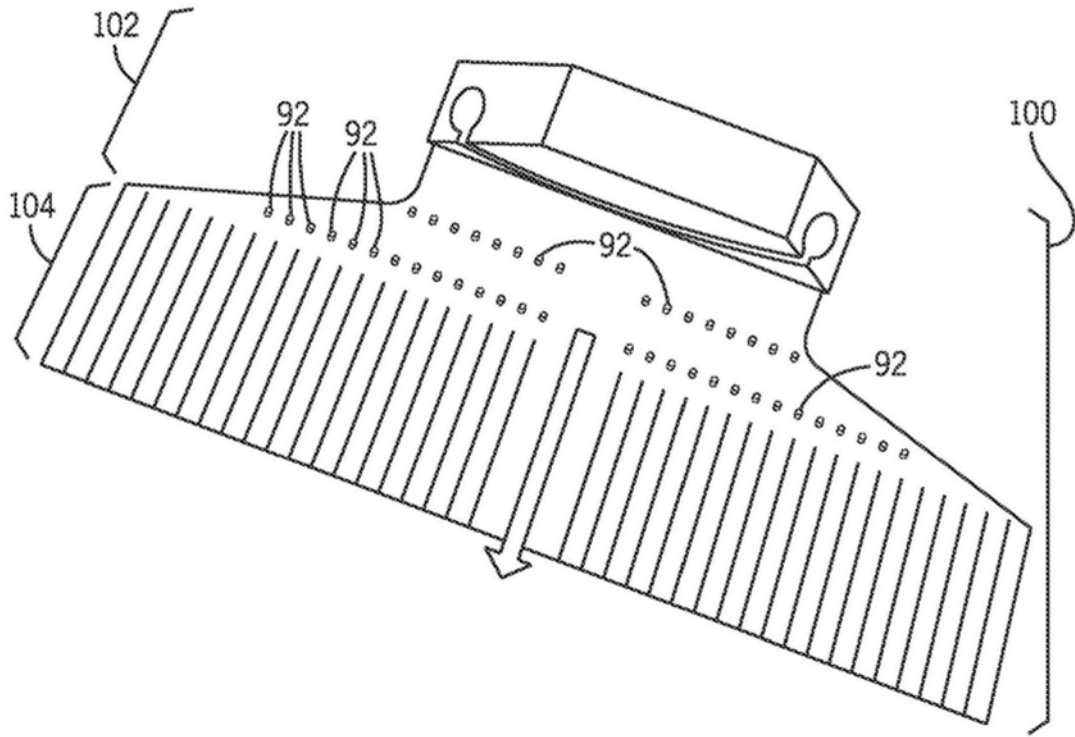


图9

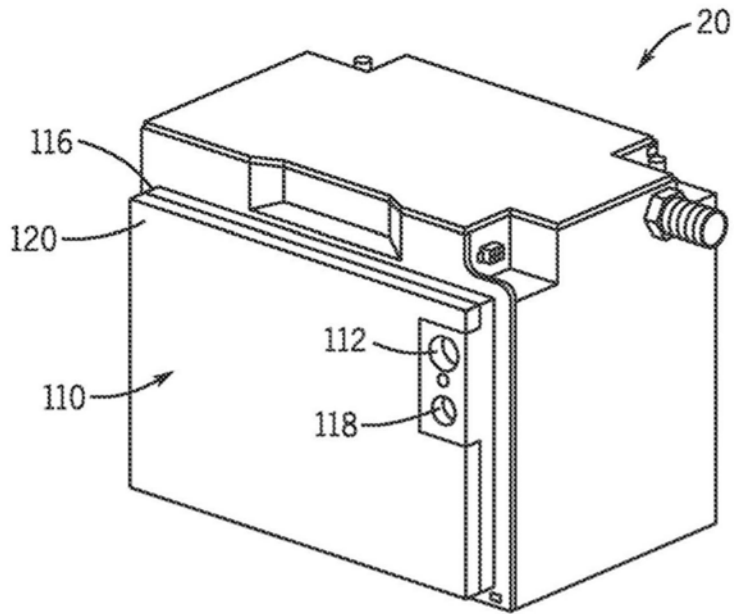


图10

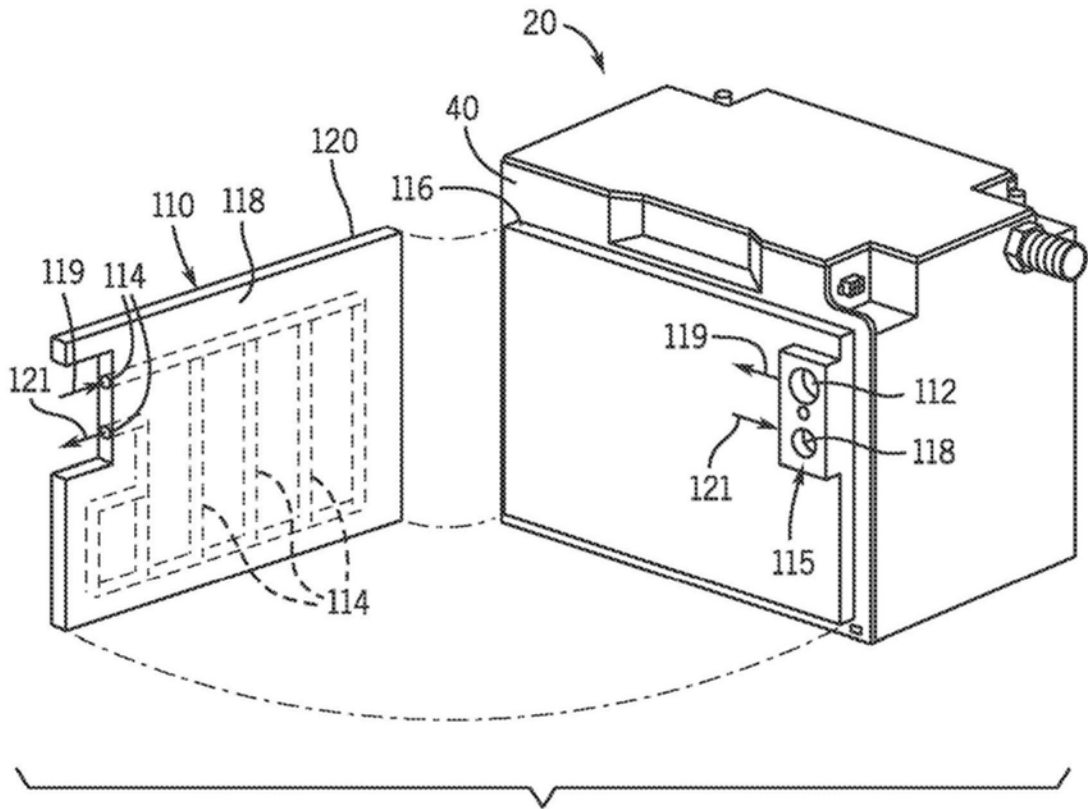


图 11

图11

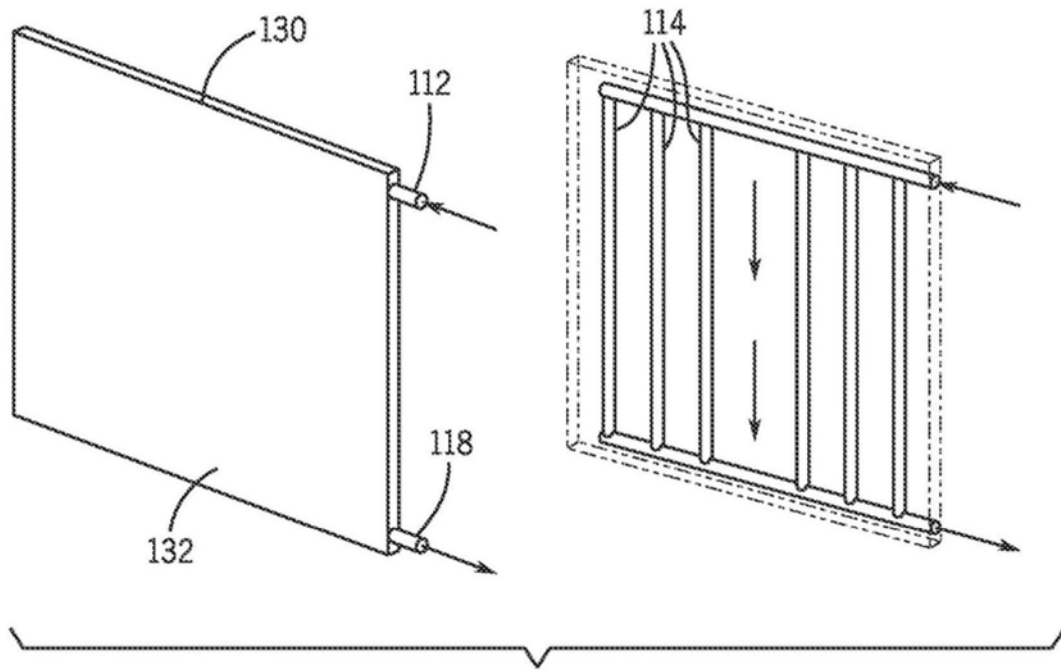


图 12

图12