



(12) 发明专利

(10) 授权公告号 CN 107112809 B

(45) 授权公告日 2020.12.11

(21) 申请号 201580070071.1

(72) 发明人 A·戈文达拉吉

(22) 申请日 2015.11.30

(74) 专利代理机构 北京市金杜律师事务所
11256

(65) 同一申请的已公布的文献号
申请公布号 CN 107112809 A

代理人 王茂华 潘聪

(43) 申请公布日 2017.08.29

(51) Int.Cl.

(30) 优先权数据

H02J 50/12 (2016.01)

14/578,819 2014.12.22 US

H02J 7/00 (2006.01)

H05K 7/20 (2006.01)

(85) PCT国际申请进入国家阶段日
2017.06.21

(56) 对比文件

US 2014007594 A1, 2014.01.09

(86) PCT国际申请的申请数据

CN 203261049 U, 2013.10.30

PCT/US2015/062961 2015.11.30

CN 201982909 U, 2011.09.21

(87) PCT国际申请的公布数据

W02016/105873 EN 2016.06.30

审查员 曾丽娟

(73) 专利权人 高通股份有限公司

地址 美国加利福尼亚州

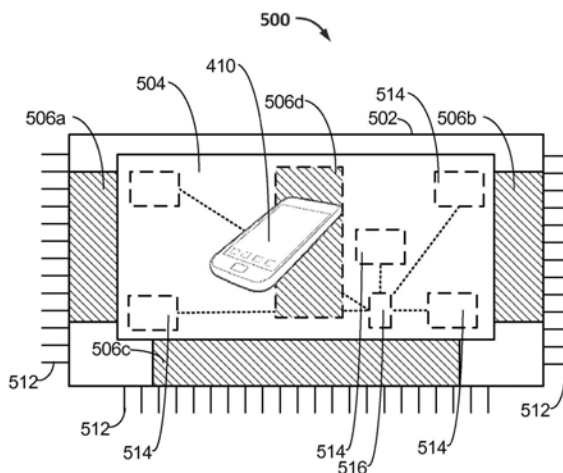
权利要求书1页 说明书17页 附图8页

(54) 发明名称

无线充电设备的热管理系统及方法

(57) 摘要

本文中所描述的本发明涉及向电子设备有效和安全地传递功率的无线功率传递系统和方法。在本公开的方面中,提供了一种用于无线地发射功率的装置。该装置可以包括无线功率发射器和充电表面。该充电表面至少部分地覆盖该无线功率发射器,并且形成有正交设置的突起的阵列。这些突起被配置成远离该充电表面而延伸。



CN 107112809 B

1. 一种无线功率发射单元,包括:

无线功率发射器;以及

充电表面,至少部分地覆盖所述无线功率发射器,所述充电表面包括:

多个穿孔,空气通过所述多个穿孔从所述充电表面的第一侧流动到第二侧,所述多个穿孔增加从所述充电表面的所述第一侧到所述第二侧的对流热传递;以及

突起的阵列,正交设置在所述充电表面的所述第一侧并且远离所述充电表面的所述第一侧而延伸,所述突起的阵列在所述阵列的个体突起之间具有分隔,其中所述多个穿孔中的一个或多个穿孔被设置在所述突起的阵列中的相邻突起之间,所述突起的阵列被配置成:

接纳无线功率接收单元,从而所述突起的阵列中的突起的集合被使得与所述无线功率接收单元接触;以及

在所述充电表面的所述第一侧和所述无线功率接收单元之间提供分隔,其中所述分隔在所述突起的集合之间并且在所述充电表面和所述无线功率接收单元之间提供气流路径。

2. 根据权利要求1所述的无线功率发射单元,还包括设置在所述充电表面下方的风扇,所述风扇被配置成迫使空气穿过所述多个穿孔。

3. 根据权利要求2所述的无线功率发射单元,还包括:

多个传感器,设置在所述充电表面上,所述多个传感器被配置成至少感测所述充电表面的表面温度,并且生成所述表面温度的温度指示;以及

控制器,被配置成从所述传感器接收所述温度指示,并且至少部分地基于所感测到的表面温度来选择性地启动所述风扇。

4. 根据权利要求3所述的无线功率发射单元,其中所述多个传感器还被配置成感测所述充电表面周围的环境温度,并且其中所述控制器还被配置成从所述无线功率接收单元接收通信,所述通信与所述无线功率接收单元的温度有关。

5. 根据权利要求4所述的无线功率发射单元,其中所述控制器还被配置成至少部分地基于从所述无线功率接收单元接收的、与所述无线功率接收单元的所述温度有关的所述通信,来选择性地启动所述风扇。

无线充电设备的热管理系统及方法

技术领域

[0001] 本申请一般涉及可充电设备(诸如移动电子设备)的无线功率充电。

背景技术

[0002] 越来越多数目和种类的电子设备经由可再充电电池来供电。这些设备包括移动电话、便携式音乐播放器、膝上型计算机、平板电脑、计算机外围设备、通信设备(例如,蓝牙设备)、数字相机、助听器等。虽然电池技术已经改善,但是电池供电的电子设备越来越需要并且消耗更多量的功率,从而通常需要充电。可再充电设备通常通过电缆或其他类似的连接器经由有线连接来充电,这些连接器将可再充电设备物理连接至电源。电缆和类似的连接器有时可能不方便或麻烦,并且具有其它缺点。能够在自由空间中传递功率以对可再充电电子设备充电或向电子设备提供功率的无线充电系统可以克服有线充电解决方案的缺陷中的一些缺陷。如此,期望的是向电子设备有效和安全地传递功率的无线功率传递系统和方法。

[0003] 快速电池充电是消费电子设备(诸如平板电脑和移动电话)中的期望特征。据说快速充电电池能够以“高C速率”充电,这意味着它们可以在高功率水平下吸收能量。然而,快速充电可能受到电池温度而非有线/无线充电器或功率发射单元(PTU)提供必要功率的能力的限制。随着充电装置或功率接收器单元(PRU)可以直接放置在PTU表面温度高于环境温度(如下文所描述的)的PTU表面上或其附近,这种情形在无线功率充电系统中恶化。

[0004] 由于热功率耗散,PTU的表面可以在高于环境温度的温度下运行。附加地,无线充电会在PRU内产生进一步的热功率耗散。一些系统试图经由被动冷却或隔离系统来防止温度升高,从而具有有限的热耗散能力。温度升高可能导致快速充电能力降低,导致充电时间增加。

发明内容

[0005] 本发明的系统、方法和设备各自都具有几个方面,其中没有一个单独的方面仅仅负责其期望属性。本文中所公开的实现方式各自具有几个创新方面,其中没有一个方面仅仅负责本发明的期望属性。在不限制由以下权利要求表达的本发明的范围的情况下,现在将简要讨论一些特征。在考虑到这一讨论之后,特别是在阅读了题为“具体实施方式”的部分之后,将会理解本发明的各种实现方式的特征如何提供包括改善的无线功率发射单元和无线功率接收单元之间的无线充电的优点。

[0006] 在本公开的一个方面,提供了一种用于无线发射功率的装置。该装置可以包括无线功率发射器和充电表面。充电表面至少部分地覆盖无线功率发射器,并且形成有正交设置的突起的阵列。这些突起被配置成远离充电表面而延伸。

[0007] 本公开的另一方面涉及用于无线发射功率的另一装置。该装置可以包括充电表面和控制器。该充电表面可以被配置成用于经由无线功率发射单元来放置要被无线充电的一个或多个设备,并且可以包括一个或多个热电导体、至少一个散热器、以及一个或多个传感

器。该至少一个散热器可操作地连接至一个或多个热电导体并且被设置在充电表面的外围边缘上。该一个或多个传感器被配置成感测充电表面的表面温度。该控制器可操作地连接至一个或多个热电导体和一个或多个传感器。该控制器被配置成接收充电表面的表面温度的指示,并且基于表面温度来选择性地启用一个或多个热电导体。

[0008] 本公开的另一方面涉及一种用于无线接收功率的装置。该装置包括至少一个传感器、存储器、预测热控制器和收发器。至少一个传感器被配置成提供功率接收单元在与功率发射单元接触或附近的位置处的表面温度的指示,功率接收单元从功率发射单元无线地接收功率。存储器被配置成存储功率接收单元的调谐热模型。预测热控制器可操作地耦合至至少一个传感器和存储器,并且被配置成至少部分地基于由至少一个传感器提供的指示和功率接收单元的功率需求来预测功率接收单元处的温度上升。预测热控制器还被配置成基于来自调谐热模型的表面温度和目标温度来生成到功率发射单元的传输。该收发器被配置成向功率发射单元发射传输。

附图说明

[0009] 现在,将参照附图结合各种实施例对本技术的上文所提及的方面以及其它特征、方面和优点进行描述。然而,所说明的实施例仅仅是示例,而非旨在是限制性的。在整个附图中,除非另有说明,否则相似附图标记通常标识相似部件。注意,以下附图的相对尺寸可能未按比例绘制。

[0010] 图1是按照实现方式的一个示例的无线功率传递系统的功能框图。

[0011] 图2A是按照另一示例实现方式的无线功率传递系统的功能框图。

[0012] 图2B是按照另一示例实现方式的无线功率传递系统的功能框图。

[0013] 图3是按照一些示例实现方式的包括发射天线或接收天线的图2A的发射电路或接收电路的一部分的示意图。

[0014] 图4A是按照实施例的用于无线功率传递系统的热管理系统的侧视图。

[0015] 图4B描绘了图4A的热管理系统的俯视图。

[0016] 图4C描绘了按照另一实施例的热管理系统的侧视图。

[0017] 图5描绘了按照另一示例性实施例的功率发射单元的俯视图。

[0018] 图6描绘了按照另一示例性实施例的热管理系统的框图。

[0019] 图7是描绘了根据本公开的用于管理热功率耗散的方法的流程图。

具体实施方式

[0020] 在下面的具体实施方式中,参考形成本公开的一部分的附图。在具体实施方式、附图和权利要求中描述的说明性实施例并不意味着限制。在不背离这里所呈现的主题的精神或范围的情况下,可以利用其他实施例并且可以进行其它改变。应当容易理解,如本文中通常描述的并且在附图中图示的本公开的各方面可以以广泛多种的不同配置进行布置、取代、组合和设计,所有这些均被明确地设想并且形成本公开的一部分。

[0021] 无线功率传递可以是指将与电场、磁场、电磁场或其他方式相关联的任何形式的能量从发射器传递到接收器,而不使用物理电导体(例如,功率可以通过自由空间传递)。输出到无线场(例如,磁场或电磁场)中的功率可以通过“接收天线”接收、捕获或耦合以实现

功率传递。

[0022] 本文中所使用的术语仅用于描述特定实施例的目的,并不旨在限制本公开。本领域技术人员应当理解,如果意图的是特定数目个权利要求要素,则这种意图将在权利要求中被明确地叙述,并且在没有这种叙述的情况下,不存在这样的意图。例如,如本文中所使用的,除非上下文另有明确指出,否则单数形式“一(a)”、“一个(an)”和“所述(the)”也旨在包括复数形式。如本文中所使用的,术语“和/或”包括相关列出的项目中的一个或多个项目的任何和所有组合。应当进一步理解,当在本说明书中使用术语“包括(comprises)”、“包括(comprising)”、“包括(includes)”和“包括(including)”指定所陈述的特征、整数、步骤、操作、元件和/或部件的存在,但不排除存在或添加一个或多个其他特征、整数、步骤、操作、元件、部件和/或其组合。在元素列表之前的诸如“至少一个”之类的表达式会修改整个元素列表,并且不修改列表的各个元素。

[0023] 电气过程和电子过程通常生成废热。废热是能量,其必须由需要能量的过程(诸如电气过程和电子过程)来产生,其包括有线功率发射和无线功率发射以及充电操作。如本文中通常所指出的,废热还可以包括无线功率传递中牵涉到的设备中的一个或多个设备的热功率耗散。“废热”在本文中也可以被称为“热量功率耗散”或“热功率耗散”。这些术语通常可以互换使用。

[0024] 尽管幅度相对较小,但是电子装置中的废热可能不利地影响电子设备(例如,如下文所描述的那些设备之类的移动设备)的性能。温度增加可能导致充电操作的效率降低以及功率存储设备(例如,正在充电的电池)或电子设备(例如,移动无线设备)的操作寿命缩短。因此,电子装置中废热的有效耗散或处理可能会增加部件的效率和操作寿命。

[0025] 在类似于本文中所描述的那些系统的无线功率传递系统中,PTU向PRU传递无线功率。在操作中,PTU和PRU可以彼此靠近或彼此接触,以便优化无线功率的传递。一般而言,PTU和PRU中的一者或两者的温度可能在充电操作期间增加。随着感应功率被传递,能量中的一些能量作为废热而消失。因而,PTU和PRU中的一者或两者的温度可以在功率传递期间增加。

[0026] 由于热功率耗散,PTU的表面可以以高于环境温度的温度运行。附加地,当PRU系统供电或充电操作期间时,无线充电会在PRU内产生进一步的热功率耗散。一些系统试图经由被动冷却或热隔离系统来抵御温度增加,然而,这些系统具有有限的热量耗散能力。PTU和PRU的温度增加可能导致充电能力的降低。这可能进一步导致充电时间增加。

[0027] 为了增加从PTU到PRU的无线功率传递,可以实现若干个热管理解决方案。通过降低PTU表面温度,可以管理PRU温度。例如,提高从电池(或后盖或外壳等)到环境的导热性可能会降低PRU操作温度,并且可能增加PRU的充电率(“C速率”)。

[0028] 图1是按照一个示例实现方式的无线功率传递系统100的功能框图。可以从电源(该图中未示出)向发射器104提供输入功率102,以生成用于执行能量传递的无线(例如,磁或电磁)场105。接收器108可以耦合至无线场105并且生成用于由耦合至输出功率110的设备(该图中未示出)存储或消耗的输出功率110。发射器104和接收器108均被隔开一距离112。

[0029] 在一个示例实现方式中,发射器104和接收器108根据相互谐振关系来配置。当接收器108的谐振频率和发射器104的谐振频率基本上相同或非常接近时,发射器104和接收

器108之间的传输损耗最小。如此,与可能需要非常接近(例如,有时在毫米内)的大型天线线圈的纯电感解决方案相反,可以在更大的距离上提供无线功率传递。因此,谐振感应耦合技术可以允许在各种距离上以及使用多种感应线圈配置来提高效率和功率传递。

[0030] 当接收器108位于由发射器104产生的无线场105中时,接收器108可以接收功率。无线场105与由发射器104输出的能量可以被接收器108捕获的区域相对应。如将下文进一步所描述的,无线场105可以与发射器104的“近场”相对应。发射器104可以包括用于向接收器108发射能量的发射天线或线圈114。接收器108可以包括用于接收或捕获从发射器104发射的能量的接收天线或线圈118。近场可以与其中存在由发射线圈114中的电流和电荷产生的强反应场的区域相对应,该强反应场最小程度地辐射远离发射天线或线圈114的功率。近场可以与发射线圈114的大约一个波长(或其一部分)内的区域相对应。

[0031] 如上文所描述的,通过将无线场105中的大部分能量耦合至接收线圈118而非将电磁波中的大部分能量传播到远场,可以发生有效的能量传递。当被定位在无线场105内时,可以在发射线圈114和接收线圈118之间形成“耦合模式”。发射天线114和接收天线118周围可能发生该耦合的区域在本文中被称为耦合模式区域。

[0032] 图2A是按照另一示例性实现方式的无线功率传递系统200的功能框图。该系统200可以是与图1的系统100类似的操作和功能性的无线功率传递系统。然而,与图1相比,系统200提供关于无线功率传递系统200的部件的附加细节。该系统200包括功率发射器204和功率接收器208。功率发射器204可以包括发射电路206,其可以包括振荡器222、驱动器电路224、以及滤波器和匹配电路226。振荡器222可以被配置成以期望频率来生成信号,其可以响应于频率控制信号223而被调整。振荡器222可以向驱动器电路224提供振荡器信号。驱动器电路224可以被配置成基于输入电压信号(VD) 225来以例如发射天线214的谐振频率驱动发射天线214。驱动器电路224可以是开关放大器,其被配置成从振荡器222接收方波并且输出正弦波。

[0033] 滤波器和匹配电路226可以滤除谐波或其它不想要的频率,并且将功率发射器204的阻抗匹配到发射天线214。作为驱动发射天线214的结果,发射天线214可以生成无线场205以便以例如足以对无线移动设备的电池236进行充电的水平来无线地输出功率。

[0034] 功率接收器208可以包括接收电路210,其可以包括匹配电路232和整流器电路234。匹配电路232可以将接收电路210的阻抗与接收天线218匹配。如图2A所示,整流器电路234可以由交流电(AC)功率输入来生成直流(DC)功率输出,以经由附加电路(该图中未示出)对电池236进行充电。附加地,功率接收器208和功率发射器204可以在单独的通信信道219(例如,蓝牙、ZigBee、蜂窝等)上进行通信。可替代地,功率接收器208和功率发射器204可以使用无线场205的特性经由带内信令进行通信。

[0035] 功率接收器208可以被配置成确定由功率发射器204传输并且由功率接收器208接收的功率量是否适于对电池236进行充电。

[0036] 图2B示出了向PRU传递无线功率的PTU的示例性功能框图。如所示出的,PTU 240可以利用本文中所公开的过程和方法。PTU240是设备的示例,其可以被配置成按照图1、图2A以及图3(下文)的描述来发射无线功率。

[0037] PTU 240可以包括处理器242,其被配置成控制PTU 240的操作。处理器242还可以被称为中央处理单元(CPU)。处理器242可以包括或者是通过一个或多个处理器实现的处理

系统的部件。一个或多个处理器可以通过以下各项的任何组合来实现：通用微处理器、微控制器、数字信号处理器 (DSP)、现场可编程门阵列 (FPGA)、可编程逻辑器件 (PLD)、控制器、状态机、门控逻辑、离散硬件部件、专用硬件有限状态机、或可以执行信息的计算或其他操作的任何其他合适的实体。

[0038] 处理系统还可以包括用于存储软件的机器可读介质。软件应当被宽泛地解释为意指任何类型的指令，无论被称为软件、固件、中间件、微代码、硬件描述语言还是其他。指令可以包括代码（例如，以源代码格式、二进制代码格式、可执行代码格式、或任何其他合适的代码格式）。当由一个或多个处理器执行时，指令使得处理系统执行本文中所描述的各种功能。

[0039] PTU 240还可以包括存储器244，其可以包括只读存储器 (ROM) 和随机存取存储器 (RAM) 两者，可以向处理器242提供指令和数据。存储器244可以可操作地耦合至处理器242。存储器244的一部分还可以包括非易失性随机存取存储器 (NVRAM)。处理器242通常基于存储在存储器244内的程序指令来执行逻辑和算术运算。存储器244中的指令可以是可执行的，以实现本文中所描述的方法。

[0040] PTU 240还可以包括一个或多个传感器246，其经由总线241可操作地耦合至处理器242和/或存储器244。总线241可以包括例如数据总线以及电源总线、控制信号总线和状态信号总线。本领域技术人员将领会，PTU 240的部件可以使用一些其它机构而彼此耦合在一起或接受或提供输入。

[0041] 传感器246可以包括但不限于温度传感器、热敏电阻或其它类型的温度计。传感器246可以被配置成感测与PRU 260的相邻表面接触的PTU 240的表面的温度，或感测PTU 240的一个或多个部件或位置的温度。

[0042] PTU 240还可以包括用于处理信号的数字信号处理器 (DSP) 248。DSP 248可以被配置成生成用于传输的分组。

[0043] PTU 240还可以包括图2A的功率发射器204和发射天线214，用于经由无线场205来传输无线功率，用于由接收天线218 (图2B) 处的PRU 260来接收无线功率。

[0044] PTU 240还可以包括收发器249，其允许经由通信信道219在PTU240和PRU 260之间进行数据传输和接收。这样的数据和通信可以通过PRU 260内的收发器269进行接收。PTU 240可以使用收发器249将信息从传感器246发射到可以被PRU 260利用的PRU 260。PRU 260还可以向PTU 240发射命令和独立的传感器信息，以配置无线场205的发射功率水平，从而允许热管理和控制热功率耗散。在一些实施例中，收发器249和功率发射器204可以共享发射天线214。例如，在实施例的一个方面中，收发器249可以被配置成经由用于传递功率的无线场205的调制来发送数据。在另一示例中，如图2B所示，通信信道219与无线场205不同。在另一示例中，收发器249和功率发射器204可以不共享发射天线214并且可以各自具有它们自己的天线。

[0045] PRU 260可以包括类似于PTU 240的对应部件的处理器262、一个或多个传感器266、DSP 268和收发器269。PRU 260还可以包括类似于上文所描述的存储器244的存储器264。存储器264可以进一步存储调谐热模型265，其描述了PTU 240和PRU 260两者的某些热特性。下文结合图6对调谐热模型265进行描述。与存储器244类似，存储器264可以包括只读存储器 (ROM) 和随机存取存储器 (RAM) 两者，可以向处理器262提供指令和数据。存储器264

的一部分还可以包括非易失性随机存取存储器 (NVRAM)。

[0046] 在一些方面中,PRU 260还可以包括用户接口 (UI) 267。用户接口267可以包括键盘、麦克风、扬声器和/或显示器。用户接口267可以包括向PRU 260的用户传达信息和/或从用户接收输入的任何元件或部件。

[0047] PRU 260还可以包括图2A的功率接收器208,用于使用接收天线218经由来自功率发射器204的无线场205来接收无线功率。功率接收器208可以经由类似于总线241的总线261而可操作地连接至处理器262、存储器264、传感器266、UI 267和DSP 268。本领域技术人员将领会,PRU 260的部件可以使用一些其它机制而彼此耦合在一起或接受或提供输入。

[0048] 尽管在图2B中图示了若干个单独的部件,本领域技术人员将认识到可以组合或通常实现部件中的一个或多个部件。例如,处理器242可以用于不仅实现上文关于处理器242所描述的功能性,而且用于实现上文关于传感器246和/或DSP 248所描述的功能性。同样地,处理器262可以用于不仅实现上文关于处理器262所描述的功能性,而且用于实现上文关于传感器266和/或DSP 268描述的功能性。进一步地,图2B中图示的部件中的每个部件可以使用多个单独的元件来实现。

[0049] 图3是按照一些示例性实现方式的图2A的发射电路206或接收电路210的一部分的示意图。如图3所示,发射电路或接收电路350可以包括天线或线圈352。天线352也可以被称为或被配置成“回路”天线352。天线352也可以在本文中被称为或被配置成“磁性”天线或感应线圈。术语“天线”通常是指可以无线地输出或接收能量以耦合至另一“天线”的部件。天线也可以被称为一类型的线圈,其被配置成无线地输出或接收功率。如本文中所使用的,天线352是一类型的“功率传递部件”的示例,其被配置成无线地输出和/或接收功率。

[0050] 天线352可以包括空气芯或物理芯,诸如铁氧体磁芯(该图中未示出)。空气芯回路天线可能对放置在芯附近的外部物理设备更为容忍。进一步地,空气芯回路天线352允许在芯区域内放置其它部件。另外,空气芯回路可以更容易地使得能够将接收天线218放置在发射天线214的平面内,其中发射天线214的耦合模式区域可能更强大。

[0051] 如所陈述的,可以在发射器104和接收器108之间的匹配或几乎匹配的谐振期间发生发射器104(如图2A和图2B所引用的功率发射器204)和接收器108(如图2A和图2B所引用的功率接收器208)之间的能量的有效传递。然而,即使发射器104和接收器108之间的谐振不匹配,尽管可能影响效率,但是也可以传递能量。例如,当谐振不匹配时,效率可能较低。通过将发射线圈114(如图2A和图2B所引用的发射天线214)的无线场105(如图2A和图2B所引用的无线场205)的能量耦合至驻留在无线场105附近的接收线圈118(如图2A和图2B所引用的接收天线218)而非将能量从发射线圈114传播到自由空间中发生能量传递。

[0052] 回路天线或磁性天线的谐振频率是基于电感和电容。电感可以简单地是由天线352产生的电感,而电容可以被添加到天线的电感以在期望谐振频率下产生谐振结构。作为非限制性示例,电容器354和电容器356可以被添加到发射电路或接收电路350,以在谐振频率下产生选择信号358的谐振电路。因而,对于较大直径的天线,维持谐振所需的电容的尺寸可以随着环路的直径或电感的增加而减小。

[0053] 此外,随着天线352的直径增加,近场的有效能量传递面积可能增加。使用其他部件形成的其他谐振电路也是可能的。作为另一非限制性示例,电容器可以并联放置在电路350的两个端子之间。对于发射天线,频率与天线352的谐振频率相对应的信号358可以是到

天线352的输入。

[0054] 在图1中,发射器104可以输出频率与发射线圈114的谐振频率相对应的时变磁(或电磁)场。当接收器108在无线场105内时,时变磁(或电磁)场可以在接收线圈118中感应出电流。如上文所描述的,如果接收线圈118被配置成在发射线圈114的频率下谐振,则可以有效地传递能量。在接收线圈118中感应出的AC信号可以如上文所描述的被整流以产生DC信号,该DC信号可以被提供以对负载进行充电或为负载供电。

[0055] 图4A是按照实施例的用于无线功率传递系统的热管理系统的侧视图。如所示出的,热管理系统(系统)400包括充电垫402。该充电垫402在本文中还可以被称为功率发射单元(PTU)402。PTU 402可以包括如虚线所示的发射器404,该虚线指示其位于PTU 402的充电表面406内部或下方。发射器404可以类似于发射器104(图1)和功率发射器204(图2A,图2B),并且被配置成生成类似于无线场105,205的无线场。在一些实施例中,PTU 402的线圈/天线可以跨越PTU 402的大部分尺寸。如上文所指出的,无线场(例如,无线场105,205)可以向无线功率接收单元(PRU)410发射无线功率。为了简单起见,该图中未示出无线场,但是应当理解为从PTU 402流向PRU 410。如图4A所示,PRU 410可以是例如无线移动设备。PRU 410可以类似于PRU 260(图2B),其包括上文所描述的各种部件。

[0056] 在一些实施例中,PRU 410可以包括功率接收器408。接收器408可以基本上类似于接收器108(图1)和功率接收器208(图2A,图2B),并且被配置成接收来自PTU 402的无线功率。接收器408可以将无线功率直接提供给PRU 410或对功率存储设备412(例如,电池)进行充电。PRU 410还可以包括处理器414,其可操作地连接至接收器408并且被配置成控制PRU 410的充电过程。处理器414可以类似于处理器262(图2B)。PRU 410可以是例如蜂窝电话、PDA、平板计算机、笔记本电脑、便携式音乐播放器、或能够从PTU 402接收无线功率的其他便携式设备。PRU 410还可以类似于图2B的PRU 260,其包括相似的部件并且具有相似的特性。

[0057] 系统400可以在将无线功率从PTU 402发射到PRU 410的同时产生废热。为了调节或管理由系统400产生的废热,PTU 402可以形成有或以其他方式装配有在几何形状上优化的突起420,其被描绘为与PTU 402的充电表面406基本上正交布置的线。为了简单起见,仅标记出一个突起420。应当领会,图4A中的突起420的表示没有按比例绘制。

[0058] 多个突起420可以从PTU 402的充电表面406正交延伸一定距离或长度422。在一些实施例中,多个突起420可以以与充电表面406呈任何其它角度来延伸。长度422例如可以是任何长度,使得突起420不显著地影响或更改由发射器404生成的磁场。在一些实施例中,无线功率传递系统400可以被设计成包括突起420,使得突起420的长度不影响由发射器404生成的磁场。在一些实施例中,突起420的长度可以基于它们在与对磁场的任何影响有关的、对流热传递方面的能力和有效性。突起420还可以被布置成让各个突起420之间的水平分隔的值使得对流除热、美观和表面抓握中的至少一种被最大化。例如,突起420的长度可以为1000微米,并且具有在一个或多个方向上分隔每个突起的5000微米。因而,多个突起420可以与当PRU 410放置在它们上时提供PRU 410和PTU 402的充电表面406之间的分隔的小毛发或柱相似。

[0059] 在实施例中,突起420可以使得PRU 410与充电表面406或PTU402之间的物理分隔增加突起420的长度422。两个部件之间的增加的分隔可以允许PTU 402和PRU 410通过对流

或类似方式进行空气循环和被动冷却。因而,该图的实施例通常可以被称为被动冷却系统。在其他实施例中,突起420可以以任何其它图案或二维布局进行布置。

[0060] 图4B描绘了按照实施例的图4A的热管理系统的俯视图。如所示出的,突起420可以成行和成列地以几何形状方式进行布置,以便将PRU 410的重量均匀地分布到突起420上,并且将对流效应围绕突起420均匀地分布。

[0061] 图4C描绘了按照另一实施例的热管理系统的侧视图。如所示出的,示出了热管理系统(系统)450,而图4A的PRU 410与PTU 452接触。PTU 452类似于PTU 402并且能够向PRU 410提供无线功率。如所示出的,PTU 452未按比例绘制,而是涵盖由虚线界定的区域。PTU 452可以包括发射器454。如虚线所指出的,发射器454类似于发射器404,并且被容纳在PTU 452内或充电表面456下方。系统450的发射器454以两部分示出,其描绘了中心孔458。因而,如图4C所绘制的系统450可以被视为具有中心孔458的PTU 452的横截面。在另一实施例中,发射器454可以以两部分形成,或划分为多个较小的发射器454,以提供发射器454的各部分之间的分隔。

[0062] PTU 452可以由多个穿孔460形成或以其他方式构造。穿孔460可以完全穿透PTU 452,从而提供空气462可以流过的多个通道或路径。穿孔可以允许空气462从PTU 452的一侧通过到另一侧,从而增加对流热传递。为了简单和附图清晰度,穿孔460仅在PTU 452的充电表面456中描绘。空气462被描绘为从PTU 452的顶部穿过充电表面456中的穿孔460到达PTU 452的底部的一系列箭头。

[0063] 系统450的PTU 452还可以包括容纳在孔458内的至少一个风扇464。风扇464可以是配置成增加通过穿孔460的气流的低轮廓风扇,从而增加穿孔460和空气462的对流和冷却效果。至少一个风扇464可以由控制器466控制。控制器466可以类似于处理器244(图2B),并且执行上文结合PTU 240所描述的一些或全部过程。

[0064] 控制器466可以接收来自多个传感器468的输入。传感器468可以围绕充电表面456分布或嵌入在PTU 452内。传感器468类似于传感器246(图2B),并且可以被配置成除了感测作为整体的充电表面456和PTU 452周围的环境温度之外,还感测充电表面456的温度和PTU 452的温度。响应于来自多个传感器468的输入(例如,环境温度和表面温度),控制器466可以在达到存储在存储器244中的阈值温度时或者按照某些通信或请求来启动风扇464。例如,PRU410可以提供命令或请求,以相对于PRU 410的温度或按照调谐热模型265(图2B)来启动风扇464。有利地,被风扇464迫使通过穿孔460的空气462增加了对流冷却,并且可以用于管理系统450的废热。这可以主动地增加对流并且降低PRU 410的温度,从而提高充电过程的C速率。

[0065] 在某些实施例中,图4A和图4B中所描述的突起420可以与图4C的穿孔460组合。换句话说,系统450可以进一步由突起420形成或构造。在组合中,突起420的被动对流效果以及穿孔460和风扇464的主动冷却效果可以进一步增加设备410周围可能的气流量并且导致进一步的冷却效果,从而增加PTU 402的充电容量和C速率。

[0066] 在本文中公开的本发明的一些实施例中,一种用于无线发射功率的方法可以包括:经由无线功率发射器404、454向接收设备(例如,功率接收单元PRU 410)无线发射功率,并且经由突起420的阵列来冷却无线功率发射器404、454的至少一部分。突起420的阵列可以被配置成冷却无线功率发射器404、454的充电表面406、456的至少一部分。突起420的阵

列可以被进一步配置成以二维布局来覆盖充电表面406、456的至少一部分,并且远离充电表面406、456而延伸。在一些实施例中,如上文所讨论的,突起420的阵列可以正交设置在充电表面406、456上。在一些实施例中,该方法还可以包括:经由一个或多个穿孔460来冷却无线功率发射器404、454的充电表面406、456的至少一部分。该一个或多个穿孔460可以允许空气462流过由一个或多个穿孔460产生的无线功率发射器中的通道,并且流过无线功率发射器的空气462可以进一步冷却充电表面406、456的、包括一个或多个穿孔460(还包括设置在充电表面406上的突起420的阵列或替代设置在充电表面406上的突起420的阵列)的部分。在一些实施例中,该方法还可以包括:使用风扇464或其他空气流生成器件(例如,压力改变、被动空气移动器等)来生成通过一个或多个穿孔460或者沿着突起420的阵列的空气流。

[0067] 在一些实施例中,用于无线发射功率的方法可以包括:经由一个或多个传感器(例如,传感器468)来至少感测充电表面或无线功率发射器的至少部分的表面温度。在一些实施例中,一个或多个传感器468可以设置在充电表面406、456上或附近,或设置在无线功率发射器404、454内。在一些实施例中,上文所描述的气流的生成可以基于所感测的表面温度。例如,当所感测的充电表面406、456的温度高于阈值温度时,该方法可以生成空气流,以使用流过一个或多个穿孔460的空气或突起420的阵列上的空气来冷却充电表面406、456。如果所感测的充电表面406、456的温度低于阈值温度,则该方法不能生成空气流并且允许被动冷却继续。在一些实施例中,该无线发射功率的方法还可以包括:感测充电表面406、456周围的环境温度和/或从接收无线发射的功率的功率接收单元(PRU 410)来接收通信。所接收的通信可以与功率接收单元PRU 410的温度有关,并且通过一个或多个穿孔460或突起420的阵列上方的气流的生成可以至少部分地基于从功率接收单元PRU 410接收的通信。

[0068] 本发明的另一方面包括一种形成无线功率发射单元402、452的方法。该方法可以包括:将突起420的阵列正交布置在无线功率发射单元402、452的充电表面406、456上。该形成无线功率发射单元402、452的方法还可以包括:将突起420的阵列延伸可以离开充电表面406、456。该形成无线功率发射单元402、452的方法还可以包括:将突起420的阵列以二维布局布置在充电表面406、456上。在一些实施例中,该形成无线功率发射单元402、452的方法可以包括:形成一个或多个穿孔460,其被配置成穿透充电表面406、456、并且被配置成产生通过无线功率发射器404、454的一个或多个通道。在一些实施例中,该形成无线功率发射单元402、452的方法包括:定位用于产生空气流的风扇464或其它器件,使得空气流过一个或多个穿孔460或在突起420的阵列上方流动,以冷却充电表面406、456的至少一部分。在一些实施例中,该形成无线功率发射单元402、452的方法还可以包括:将多个传感器468放置在充电表面406、456上或放置在无线功率发射器404、454内,使得多个传感器468被配置成至少感测充电表面406、456的表面温度。在一些实施例中,该形成方法还可以包括:使用控制器466,其连接至多个传感器468和风扇464或气流生成器件,并且被配置成从传感器468接收温度信息、并且基于表面温度来选择性地启动风扇464。在一些实施例中,该用于形成无线功率发射单元402、452的方法还可以包括:配置多个传感器468以进一步感测充电表面406、456周围的环境温度,并且其中控制器466还被配置成从功率接收单元PRU 410接收通信。从功率接收单元PRU 410接收的通信可以与功率接收单元PUR 410的温度有关,并且控制器466还可以被配置成基于功率接收单元PRU410的温度来选择性地启动风扇464或气流

生成器件。

[0069] 在本文中公开的本发明的一些实施例中，一种无线功率发射单元可以包括用于无线发射功率的器件和用于接收可充电设备的器件，该接收器件包括正交设置的突起420的阵列，该突起420的阵列以二维布局布置并且被配置成远离接收器件而延伸。无线功率发射器件可以包括无线功率发射器或被配置成无线发射功率的任何其他装置或设备。接收器件可以包括其上或其附近可以放置可充电设备并且无线地接收功率的充电表面406、456或一些表面。在一些实施例中，无线功率发射器404、454和充电表面406、456中的一者或多者可以包括天线和相关联的电路。在一些实施例中，无线功率发射单元402、452还可以包括用于使空气通过接收器件的器件，其中该使空气通过的器件生成通过无线功率发射单元的一个或多个通道。在一些实施例中，该使空气通过的器件可以包括穿孔460或狭槽，其延伸穿过充电表面406、456或者无线功率发射器404、454的至少一部分。在一些实施例中，该使空气通过的器件包括无线功率发射单元402、452的任何元件，其允许空气流过或接近接收器件（充电表面406、456），其中空气流降低接收器件的温度。在一些实施例中，无线功率发射单元还包括用于至少感测接收器件（充电表面406、456）或无线功率发射器件的至少一部分的表面温度的器件。感测器件可以设置在接收器件之上或附近，或者设置在无线功率发射器件之上或之中。空气流生成器件可以被配置成基于由感测器件感测的表面温度来生成空气流。在一些实施例中，感测器件可以包括一个或多个传感器468，其被配置成检测温度值。在一些实施例中，无线功率发射单元402、452还可以包括用于感测接收器件周围的环境温度的器件、以及用于从功率接收单元410接收通信的器件，该通信与功率接收单元410的温度有关。在一些实施例中，环境温度感测器件可以包括一个或多个传感器468或类似设备，其被配置成标识环境温度。

[0070] 图5描绘了按照另一示例性实施例的PTU的俯视图。如所示出的，示出了无线充电系统（系统）500。该系统500包括与PTU 502接触的PRU 410，其接收无线功率，类似于先前所描述的系统。PTU502可以类似于PTU 240（图2B）或PTU 402（图4A），并且在PTU502的顶部表面上包括充电区域504。该充电区域504可以包括陶瓷材料或复合材料。这样的材料可以提供比大多数塑料更好的导热性，并且可以进一步与PTU 502/PRU 410组合磁性相容。因而，可以选择这样的材料以对从PTU 502发射的无线场具有最小的干扰。

[0071] PTU 502还可以包括一个或多个热电导体（TEC）506。如所示出的，四个TEC 506a、506b、506c、506d（统称为“TEC 506”）可操作地连接至PTU502。TEC 506可以放置在充电区域504内和/或周围。TEC 506可以进一步形成或以其他方式连接至充电区域504的导电部分。如所示出的，TEC 506a、506b、506c围绕充电区域504设置。TEC 506d以虚线示出，指示它被设置在充电区域504上或以其他方式嵌入充电区域504内。TEC 506用作各个热泵，其将废热从PRU 410和充电区域504移开以朝向多个散热器512。散热器512可以围绕PTU 502的外围形成并且可操作地耦合至TEC 506。然后，TEC 506操作以主动地将废热从PTU 502表面移动朝向散热器512，废热在散热器512处通过对流耗散到环境。散热器512被示出在PTU 502的三个侧面上；然而，它们可以被构造、附接或以其他方式形成在PTU 502的任何实际侧面上。散热器512还可以由不干扰PTU 502与PRU 410的磁耦合的材料来形成。因而，散热器512可以包括铝或其它非磁性的导热材料。

[0072] 除了TEC 506之外，PTU 502的陶瓷构造可以对PTU 502和PRU410之间的磁耦合具

有有限的影响,同时提供从充电区域504到散热器512的有效热路径。这用于积极地降低充电区域504和PRU 410的温度。附加地,充电区域504或由于陶瓷构造而具有更好导热性的充电表面改善了充电效率。

[0073] 系统500还可以包括多个传感器514。传感器514可以类似于传感器246(图2B)或传感器468(图4C)。传感器514可以被配置成感测充电区域504的表面温度或PTU 502周围的环境温度。传感器514可以操作地连接至处理器516(以虚线示出)。处理器516可以类似于处理器242并且执行PTU 502的某些特征。特别地,TEC 506中的每个TEC 506还可以操作地连接至处理器516。因而,可以基于来自传感器514或(多个)传感器266(图2B)的热反馈来启用并且控制TEC 506。

[0074] 在另一实施例中,处理器516还可以被配置成从PRU 410接收温度指示或通信,以指示激活TEC 506的需要或请求。PRU 410可以与PTU 502通信(例如,经由通信信道219),以从传感器266(图2B)提供温度指示或基于与热模型265(图2B)的比较来提供命令。在一些实施例中,处理器516可以被配置成基于从PRU 410接收的通信来选择性地启用并且控制TEC 506。

[0075] 在实施例中,单个薄膜TEC 506可以进一步并入系统500中。在这样的实施例中,薄膜TEC 506可以覆盖充电区域504或PTU 502的大部分或全部(未示出)。薄膜TEC 506还可以操作地耦合至处理器516和传感器514,以便更有效地将废热从PRU 410和充电区域504移开。

[0076] 在一些实施例中,可以在PTU 502中包括接近至少一个散热器512或一个或多个TEC 506的风扇(类似于图4的风扇464),以帮助耗散热能。例如,风扇(该图中未示出)可以被配置成迫使空气通过或跨过至少一个散热器512或跨过一个或多个TEC 506,其可能导致热量在至少一个散热器512中或一个或多个TEC 506中耗散增加。在这样的实施例中,处理器516可以被配置成基于从PRU 410接收到的通信、或基于如由多个传感器514中的一个或多个传感器感测的充电区域504的表面温度,来选择性地启用风扇。

[0077] 本发明的另一方面包括一种无线发射功率的方法。该方法包括:感测充电表面或充电区域504的表面温度。充电表面504可以包括一个或多个热电导体506、可操作地连接至热电导体506的至少一个散热器512、以及一个或多个传感器514。在一些实施例中,充电表面504可以是功率发射单元502的一部分,并且所描述的方法可以通过功率发射单元502来执行。该方法还可以包括:接收充电表面504的所感测的表面温度的指示。所感测的表面温度可以包括功率发射单元502接触或接近功率接收单元410的温度。该方法还可以包括:至少部分地基于所感测的表面温度来选择性地启用热电导体506。激活热电导体506可以允许来自充电表面504的热量被输送到一个或多个散热器512,并且从功率发射单元502耗散开。该方法还可以包括:感测功率发射单元502周围的环境温度,并且从功率接收单元410接收通信,该所接收的通信与功率接收单元410的温度有关,其中功率接收单元410正在接收无线发射的功率。

[0078] 在一些实施例中,热电导体506可以包括薄膜热电导体,其被配置成覆盖充电表面504的至少一部分。在一些实施例中,充电表面504包括陶瓷材料,并且感测充电表面504的表面温度通过设置在充电表面504内或与充电表面504齐平的一个或多个传感器514来执行。

[0079] 本发明的另一方面包括一种无线功率发射单元502。该无线功率发射单元502包括用于接收功率接收单元410的器件。在一些实施例中，接收器件可以包括充电垫或充电表面或充电区域504或一些类似表面或设备，功率接收单元410可以放置在其上或附近，使得功率从功率发射单元502无线地发射到功率接收单元410。接收器件包括用于传导热电能的一个或多个器件、可操作地连接至一个或多个热电能传导器件并且设置在接收器件的外围边缘上的用于耗散热量的一个或多个器件、以及用于感测接收器件的表面温度的一个或多个器件。在一些实施例中，用于传导热电能的器件可以包括任何热导体506或类似设备或装置或任何设备，其被设计成用于传导热电能（例如，热能）。用于耗散热量的器件可以包括散热器512或热交换器或任何设备，其被配置成将热量从一个设备分散到另一设备或介质。用于感测接收器件的表面温度的器件可以包括温度传感器或类似设备或传感器514，其被配置成检测表面温度或环境温度。无线功率发射单元502还包括用于接收所感测的表面温度的指示的器件、以及用于至少部分地基于表面温度来选择性地启用一个或多个热电能传导器件的器件。指示接收器件可以包括控制器或处理器516或类似部件，其被配置成接收并且分析所接收的信息，其中信息可以包括数据或指示输入。用于选择性地启用一个或多个热电能传导器件的器件可以包括开关或类似机构，其被配置成将热量耗散器件耦合至热电能传导器件，使得来自充电表面504的热量经由热导体506被传递到散热器512。

[0080] 在一些实施例中，无线功率发射单元的一个或多个感测器件还被配置成感测功率发射单元周围的环境温度，并且还包括用于从功率接收单元410接收通信的器件。所接收的通信可以至少部分地与功率接收单元410的温度有关。在一些实施例中，一个或多个热电能传导器件包括薄膜热导体，其被配置成覆盖接收器件的至少一部分。在一些实施例中，接收器件包括陶瓷材料，并且其中一个或多个感测器件设置在接收器件内或与接收器件齐平。

[0081] 图6描绘了根据另一示例性实施例的热管理系统600。该系统600包括PTU602。PTU 602可以类似于PTU 402 (图4A)、PTU 452 (图4C) 和PTU 502 (图5)。

[0082] PTU 602可以包括主动冷却系统604。该主动冷却系统604可以类似于系统450和系统500的主动冷却系统。该主动冷却系统604还可以包括被动冷却系统400的某些方面。因而，主动冷却系统604可以包括突起420、系统450的风扇464 (图4C) 和穿孔460、以及TEC 506 (图5)。

[0083] 主动冷却系统604可以可操作地连接至温度控制器(控制器) 606。控制器606可以类似于处理器242 (图2B)，并且还可以包括PTU 240的存储器242和DSP 248的某些特性。控制器606可以被配置成从一个或多个传感器608接收输入。示出了三个传感器608a、608b、608c，但是可以采用任何数目个传感器608。传感器608可以被配置成感测PTU 602的充电区域(例如，图5的充电区域504)的温度。由于在PTU 602和PRU 610之间的无线功率传递期间发生的热功率耗散，所以可以采用主动冷却系统604来管理PTU 602和PRU 610的温度，并且防止在功率传递期间由于过多热量导致的基本上功率节流或功率切断。

[0084] PRU 610可以类似于PRU 260 (图2B) 和PRU 410 (图4A、图4B、图4C)。PRU 610可以包括预测热控制器612。预测热控制器612可以包括处理器262 (图2B) 和处理器466 (图4C) 的某些方面。预测热控制器612可以接收来自诸如一个或多个温度传感器626之类的各种传感器的输入。示出了三个传感器626a、626b、626c，并且将被统称为温度传感器616。传感器626可以围绕PRU 610分布，其位置可以与充电区域(例如，图5的充电区域504)接触或接近，类似

于PTU 502的传感器514。

[0085] 在实施例中,预测热控制器612可以进一步接收系统功率需求620。该系统功率需求620可以是来自处理器262的离散输入,或来自UI 267、DSP 268、电池412、处理器414和/或指示系统600的总体功率需求的其他输入的各种输入或其状态的组合。这样的输入可以向预测热控制器612提供系统600的功率要求的提前指示,使得可以采取动作来启用主动冷却系统604并且管理PTU 602/PRU 610接口处的温度。在另一实施例中,PRU 610可以调整功率消耗以维持最佳的热状态。功率消耗调整可以由预测热控制器612输出,但可以保持在PRU 610的内部。预测热控制器612可以输出系统功率命令630,以传达由PRU 610可以使用的功率消耗调整信号来通过控制由无线功率传递系统使用的功率来维持最佳热状态。

[0086] 预测热控制器612还可以包括调谐热模型(热模型)614。该热模型614可以类似于热模型265(图2B),并且包括参考PRU 610的充电状态来描述PRU 610的热功率耗散的数学模型。在一些实施例中,热模型614能够根据系统功率需求620来预测未来温度上升。在一些实施例中,系统功率需求620可以包括电池充电要求以及系统功率要求两者。系统功率需求620中指示的并非所有功率都需要用于充电或无线功率传递的功率。热模型614还可以被预测热控制器612用于使用来自温度传感器626a、626b和626c的输入在未来时间来估计预先确定的位置处的温度上升,以及估计所投影的功率耗散,该所投影的功率耗散可以基于系统功率需求620来通过预测热控制器612来计算。在一些实施例中,调谐热模型614可以与目标设备(例如,正在被充电的设备或PRU 610)匹配。在一些实施例中,热模型614可以包括与PRU 610的温度有关的查找表或汇编或多个参考值。PRU 610的温度可以包括充电操作、充电同时的系统操作(例如,在它正在被充电的同时使用PRU 610,例如,充电期间的视频重放)和各种电池状态期间的温度。在一些实施例中,热模型614可以考虑环境温度、来自传感器626a至626c的指示PRU610温度(例如,充电表面处的温度)的输入、电池(例如,图4C的电池412)的充电状态、系统功率需求620、以及系统功率命令630、以及其它输入。热模型614还可以包括PRU 610温度的最大改变率和最小改变率,以提供传感器626a至626c信息与其比较的温度增加和减小速率阈值。在一些实施例中,预测热控制器612可以独立于控制器606操作,或者可以与PTU 602通信某些信息。在一些实施例中,预测热控制器612可以被编程为基于PRU 610表面温度、PRU 610热特性、以及PRU 610命令或反馈来控制主动温度管理(例如,以发送命令或以发送启用主动冷却系统604的请求)。

[0087] 预测热控制器612还可以生成系统功率命令(命令)630。该命令630可以被PRU 610在内部用于控制PRU 610的功率消耗/功率需求。在一些实施例中,系统功率命令630可以是预测命令,并且可以被PRU 610用于在系统600的温度通过最大阈值之前控制功率消耗和功率需求。在一些实施例中,系统功率命令630可以是无功的,并且可以被PRU 610用于在系统600的温度通过最大阈值之后控制功率消耗和功率需求。在实施例中,热模型614可以预测PRU 610将达到阈值温度。因而,预测热控制器612可以生成其他温度相关信息636,其请求PTU 602响应于增加的温度来启用主动冷却系统604,或者提供通常要由温度控制器606在控制主动冷却系统604或PTU 602中使用的附加输入和信息。相反,随着温度减小,可以采取相反的动作,由此因为不需要主动冷却系统604,所以系统功率命令630可以命令PTU 602停用该主动冷却系统604。这也可以用于降低PTU 602的功率要求。

[0088] 在某些实施例中,各种输入使得PRU 610(更具体地,预测热控制器612)能够近似

或预测在给定系统的PRU 610处的稳态温度上升和PRU 610的充电功率需求。有利地,PRU 610然后可以保持在用于高C率的最佳温度范围内。因此,PRU 610可以实现如由热环境所约束的期望或最佳稳态功率传递(例如,来自PTU 602),而不会响应于高PRU温度导致破裂功率节流或功率传递切断。其他冷却命令636的预测或抢先性质可以通过主动冷却系统604的选择性实现来防止温度的大波动。

[0089] PRU 610还能够将PRU设备温度632和PRU目标设备温度634传达到PTU 602。这种通信可以经由通信信道219来发射。PTU 602(更具体地,温度控制器606)可以利用PRU设备温度632和PRU目标设备温度634作为指示器来激活或停用主动冷却系统604。

[0090] 在实施例中,PTU 602可以接收PRU设备温度632,其高于PRU目标设备温度634,并且响应于温度差异而激活主动冷却系统604。在另一实施例中,PTU 602可以将设备温度632与所存储的阈值温度(例如,在图2B的存储器244中)进行比较,从而如果温度高于所存储的阈值,则激活主动冷却系统604。

[0091] 图7是描述了根据本公开的用于管理热功率耗散的方法的流程图。如所示出的,当PRU 610(图6)接收关于PRU 610的温度、环境温度或其他相关值的来自传感器626的输入时,方法700开始于框710。来自传感器626a至626c的输入可以用于通过预测热控制器612来监测PRU 610的温度。传感器626可以提供多种信息,包括PRU 610的温度、充电表面(例如,充电表面456)的温度、PTU602和PRU 610周围的环境的环境温度、以及温度的改变率、以及其他数据等。

[0092] 在框712处,PRU 610可以接收PRU系统功率需求620。如上文所讨论的,系统功率需求620可以被预测热控制器612用于监测PRU610的温度并且计算温度阈值。在一些实施例中,预测热控制器612可以在计算温度阈值中使用调谐热模型614。在一些实施例中,预测热控制器612可以使用在框710处接收的输入与系统功率需求620来计算阈值。附加地,如框714所示,预测热控制器612可以使用系统功率需求620和在框710处接收的输入来计算或预测PRU 610的温度上升。在一些实施例中,预测热控制器612可以仅使用系统功率需求620和调谐热模型614来预测PRU 610的温度上升。在一些实施例中,预测热控制器612可以预测未来稳态温度。

[0093] 在框716处,预测热控制器612可以将来自框710的所接收和监测的PRU 610温度与调谐热模型614进行比较,并且可以考虑到系统功率需求620来分析所监测的PRU 610温度。附加地,预测热控制器612可以分析由传感器626提供的温度数据和温度数据的改变率(如可以由框714确定)。如果预测热控制器612根据调谐热模型614确定温度指示在最佳温度范围内或低于温度阈值,则不需要改变。方法700然后可以进行至框720。如果预测热控制器612确定所测量的PRU 610温度不在最佳温度范围内或者不在温度阈值以下,则方法700可以进行至框718,其中预测热控制器612可以向PRU610发射系统功率命令630。由于PRU 610的当前温度超过最佳温度,所以系统功率命令630可以指令PRU 610降低其功率消耗或充电要求。然后,在将系统功率命令630被发射到PRU 610之后,方法700进行至框720。

[0094] 在框720处,预测热控制器612可以向PTU 602发射所测量的/所监测的PRU 610的温度和目标温度。在一些实施例中,预测热控制器612可以基于在框716处确定温度是否在最佳范围内来向PTU602发送请求(例如,启用主动冷却系统604的请求)。在向PTU 602发射PRU 610温度之后,方法700从框710处开始重复进行。

[0095] 如此,按照一些实施例,被配置成对PRU 610进行无线充电的PTU 602可以接收指示PRU 610的温度的信息。PTU 602可以被配置成调整温度冷却系统604在PTU 602处的一个或多个参数,以在PRU 610被充电时或者放置在充电垫上时降低PRU 610的温度。如上文所描述的,较大的物理尺寸可以包括一个或多个特性,其有效地允许其为所期望的和/或包括至少部分地管理PRU 610的温度的部件。

[0096] 本发明的另一方面包括一种用于无线接收功率的方法。该方法包括:在与功率发射单元602接触的位置处提供功率接收单元610的表面温度的指示。该方法还包括:存储功率接收单元610的调谐热模型614。该方法还包括:至少部分地基于所提供的功率接收单元610的表面温度的指示和功率接收单元610的功率需求620来预测功率接收单元处的温度上升。该方法还包括:至少部分地基于来自调谐热模型614的表面温度和目标温度来生成到功率发射单元602的传输632、634、636,并且向功率发射单元602发射所生成的传输。

[0097] 在一些实施例中,该方法还可以包括:感测功率接收单元610周围的环境温度,并且其中至少部分地基于功率接收单元610周围的环境温度来进一步生成传输632、634、636。在一些实施例中,调谐热模型614包括与无线充电操作期间的热功率耗散有关的多个参考值。例如,参考值可以基于以下各项中的至少一项:电池充电状态、或功率接收单元温度、或环境温度、或从功率发射单元602接收的发射功率水平、或其任何组合。在一些实施例中,参考值进一步基于功率接收单元610的表面温度的增加速率或减小速率。

[0098] 在一些实施例中,温度上升预测是至少部分地基于功率接收单元610的功率需求620,其中功率需求620是功率接收单元610所需的功率量的指示。在一些实施例中,该方法还包括:请求功率发射单元602启用主动冷却系统604。

[0099] 本发明的另一方面包括一种无线功率接收单元610。该无线功率接收单元包括用于在与功率发射单元602接触的位置处提供功率接收单元610的表面温度的指示的器件。在一些实施例中,该用于提供表面温度的指示的器件可以包括温度传感器626或一些类似设备或传感器626,其被配置成检测与传感器626接触的或传感器626的附近或视线中的表面的温度。无线功率接收单元610还包括用于存储功率接收单元610的调谐热模型614的器件。该用于存储调谐热模型620的器件可以包括存储器或类似数据库结构,其被配置成存储用于稍后使用的信息。无线功率接收单元610还包括至少部分地基于所提供的功率接收单元610的表面温度的指示和功率接收单元610的功率需求620来预测功率接收单元610处的温度上升的器件。该预测器件可以包括控制器或处理器612或类似部件或设备,其被配置成接收一个或多个输入并且基于所接收到的输入来对功率接收单元610的温度上升进行预测,其中所接收的输入可以包括存储在存储器中的信息。无线功率接收单元610还包括用于至少部分地基于所指示的表面温度和来自调谐热模型614的目标温度来生成到功率发射单元602的传输的器件、以及用于向功率发射单元602发射所生成的传输的器件。该用于生成传输的器件可以包括所描述的控制单元612或专用于生成传输的传输电路。用于发射的器件可以包括发射电路或发射天线或类似部件或结构,其被配置成使得能够传输或传达所生成的消息和传输。

[0100] 在一些实施例中,功率接收单元610还包括用于感测功率接收单元610周围的环境温度的器件,并且其中传输生成器件进一步被配置成至少部分地基于功率接收单元610周围的环境温度来生成传输。在一些实施例中,调谐热模型614包括与无线充电操作期间的热

功率耗散有关的多个参考值,这些参考值基于以下各项中的至少一项:电池充电状态、或功率接收单元温度、或环境温度、或从发射单元602接收的发射功率水平、或其任何组合。在一些实施例中,这些参考值进一步基于功率接收单元610的表面温度的增加速率或减小速率。

[0101] 在一些实施例中,预测器件还包括至少部分地基于功率接收单元610的功率需求620来预测温度上升,其中功率需求620是功率接收单元610所需的功率量的指示或还包括用于请求功率发射单元602启用主动冷却系统604的器件。

[0102] 上文所描述的方法的各种操作可以通过能够执行操作的任何合适的器件来执行,诸如各种硬件和/或(多个)软件部件、电路和/或(多个)模块。通常,附图中所图示的任何操作可以通过能够执行操作的对应的功能器件来执行。

[0103] 信息和信号可以使用各种不同的技术和技巧中的任一种来表示。例如,可以在整个上述描述中被引用的数据、指令、命令、信息、信号、比特、符号和芯片可以由电压、电流、电磁波、磁场或粒子、光场或粒子、或任何的组合来表示。

[0104] 结合本文中公开的实施例描述的各种说明性逻辑块、模块、电路和算法步骤可以被实现为电子硬件、计算机软件或两者的组合。通常,为了清楚地说明硬件和软件的这种可互换性,上文已经在其功能性方面对各种说明性部件、块、模块、电路和步骤进行描述。这种功能性是否被实现为硬件或软件取决于特定应用和施加在整个系统上的设计约束。所描述的功能性可以针对每个特定应用以不同的方式来实现,但是这种实现决定不应被解释为导致背离本发明的实施例的范围。

[0105] 结合本文中公开的实施例描述的各种说明性块、模块和电路可以用被设计成执行本文中所描述的功能的通用处理器、数字信号处理器(DSP)、专用集成电路(ASIC)、现场可编程门阵列(FPGA)或其他可编程逻辑器件、离散门或晶体管逻辑、离散硬件部件或其任何组合来实现或执行。通用处理器可以是微处理器,但在备选方案中,处理器可以是任何常规处理器、控制器、微控制器或状态机。处理器还可以被实现为计算设备的组合,例如,DSP和微处理器的组合、多个微处理器、结合DSP内核的一个或多个微处理器、或任何其他这种配置。

[0106] 结合本文中公开的实施例描述的方法或算法和功能的步骤可以直接以硬件、由处理器执行的软件模块、或者两者的组合来实现。如果以软件实现,则功能可以作为一个或多个指令或代码存储在有形的非暂态计算机可读介质上或通过其传送。软件模块可以驻留在随机存取存储器(RAM)、闪存、只读存储器(ROM)、电可编程ROM(EPROM)、电可擦除可编程ROM(EEPROM)、寄存器、硬盘、可移动盘、CD ROM、或本领域已知的任何其他形式的存储介质上。存储介质耦合至处理器,使得处理器可以从存储介质读取信息并且将信息写入存储介质。在备选方案中,存储介质可以与处理器成一体。如本文中所使用的磁盘和光盘包括光盘(CD)、激光盘(laser disc)、光学盘、数字多用途盘(DVD)、软盘和蓝光光盘,其中磁盘通常磁性地再现数据,而光盘用激光来光学地再现数据。上述的组合也应当包括在计算机可读介质的范围内。处理器和存储介质可以驻留在ASIC中。出于概括本公开的目的,本文中已经对本发明的某些方面、优点和新颖特征进行了描述。应当理解,按照本发明的任何特定实施例,所有这些优点不一定都可以被实现。因此,本发明可以以实现或优化如本文中所教导的一个优点或一组优点的方式来实现或进行,而不必实现如本文中可以教导或建议的其他优点。

[0107] 上文所描述的实施例的各种修改将是清楚的,并且在不背离本发明的精神或范围的情况下,本文中所定义的通用原理可以应用于其他实施例。因此,本发明不旨在限于本文中所示出的实施例,而是符合与本文中所公开的原理和新颖特征相一致的最宽范围。

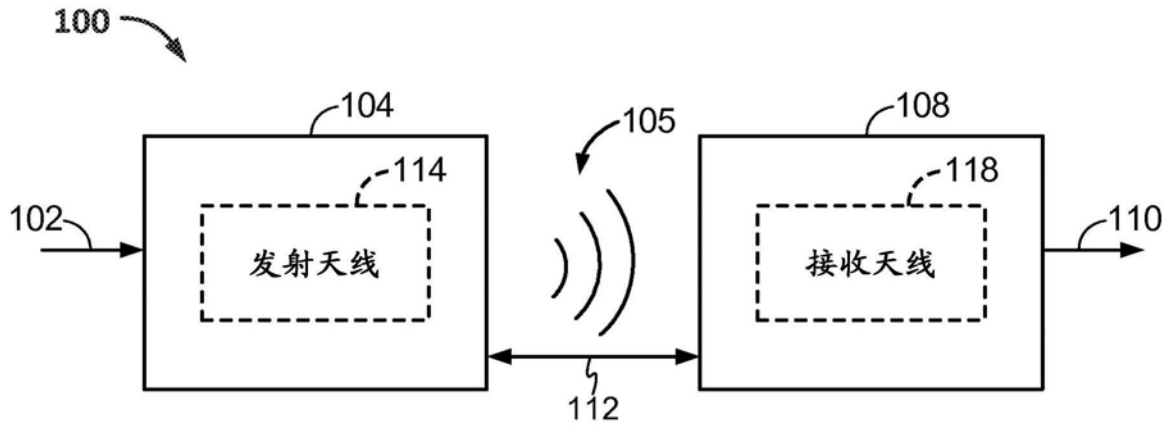


图1

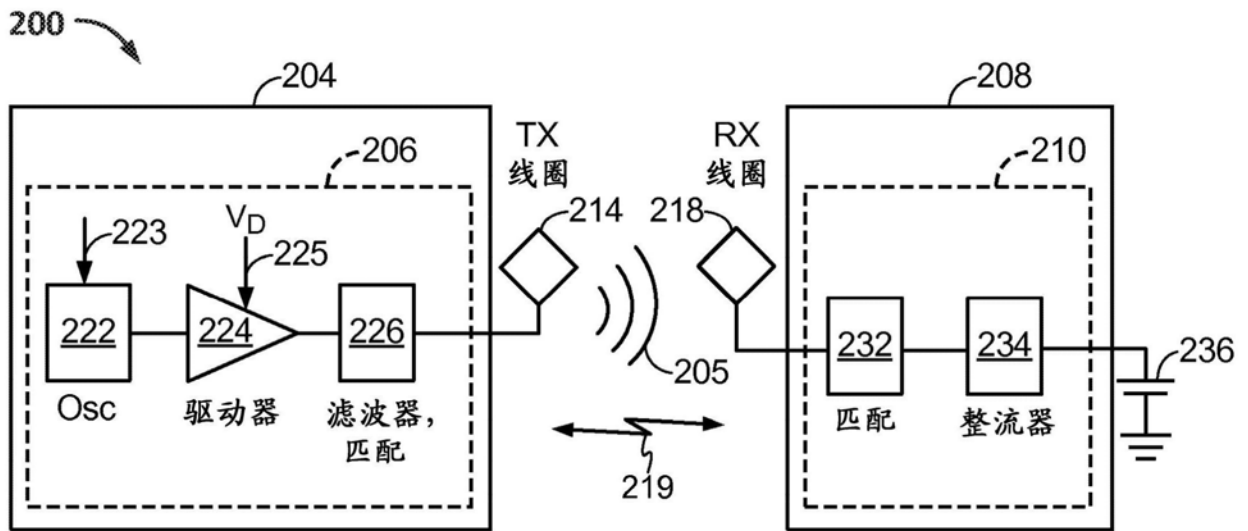


图2A

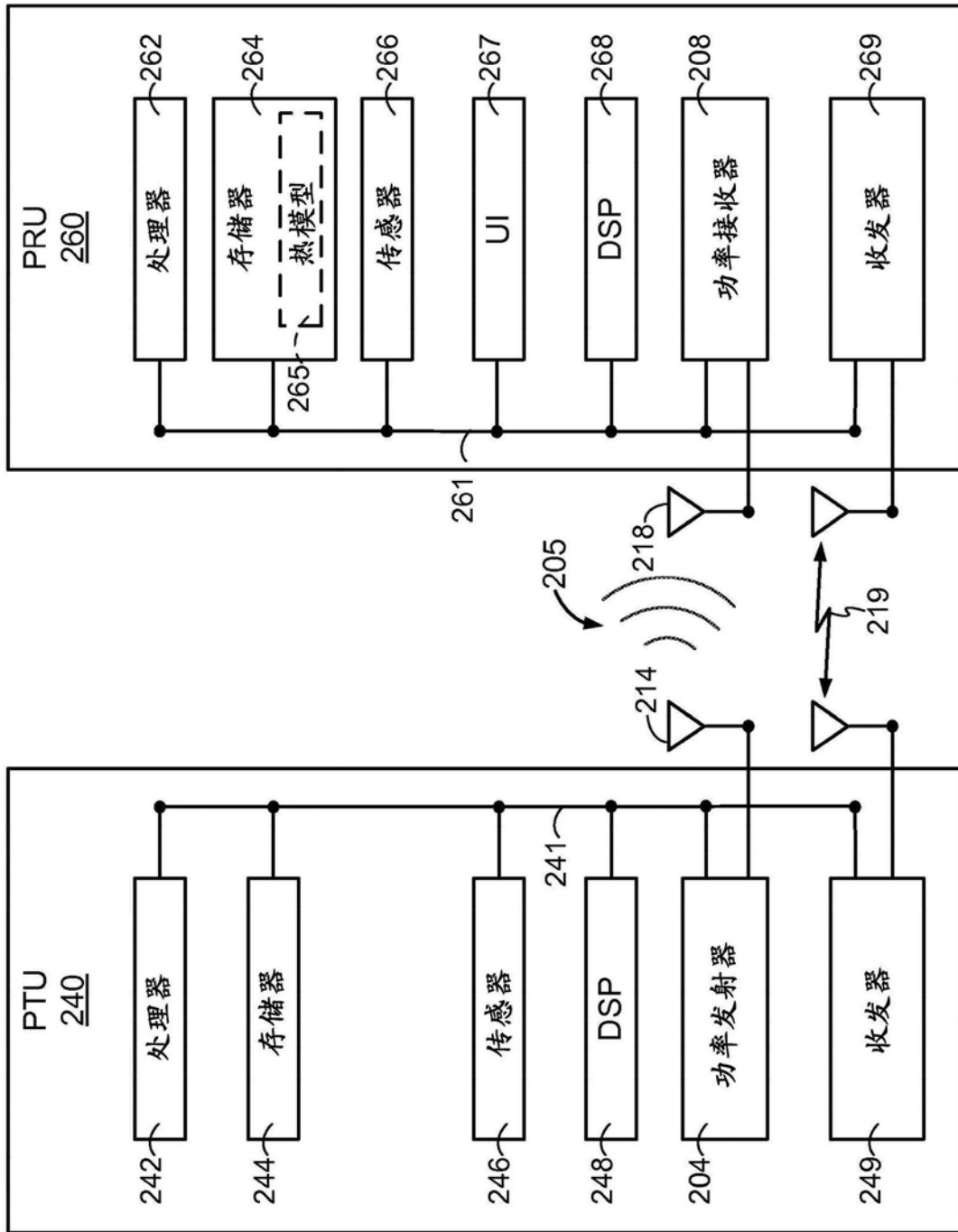


图2B

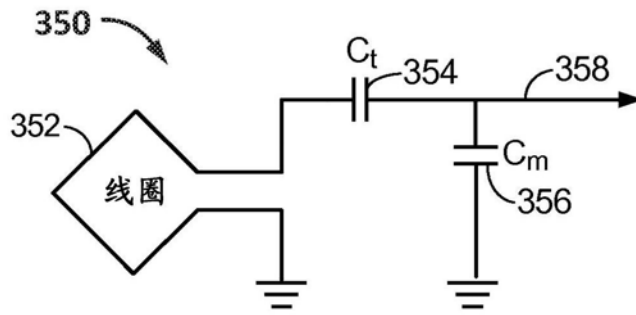


图3

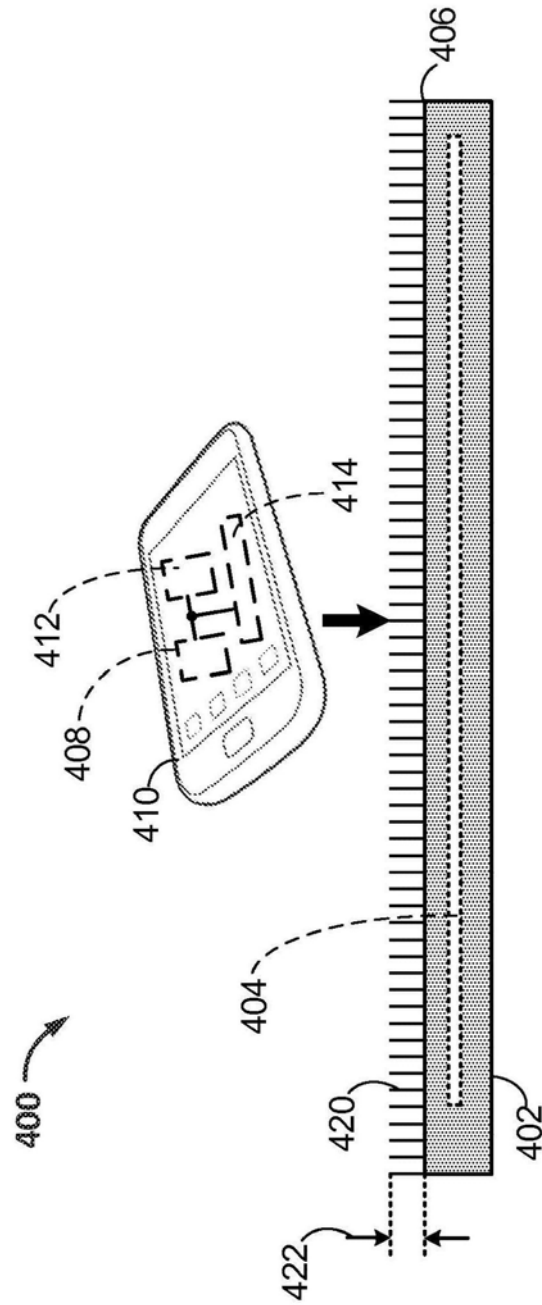


图4A

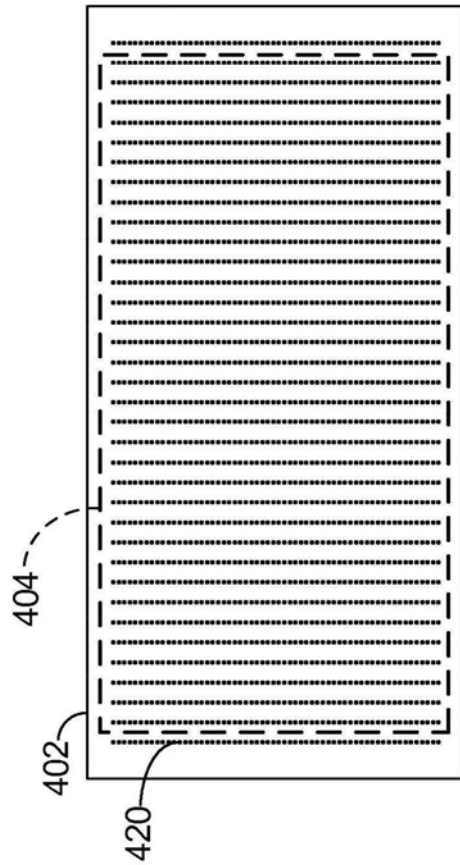


图4B

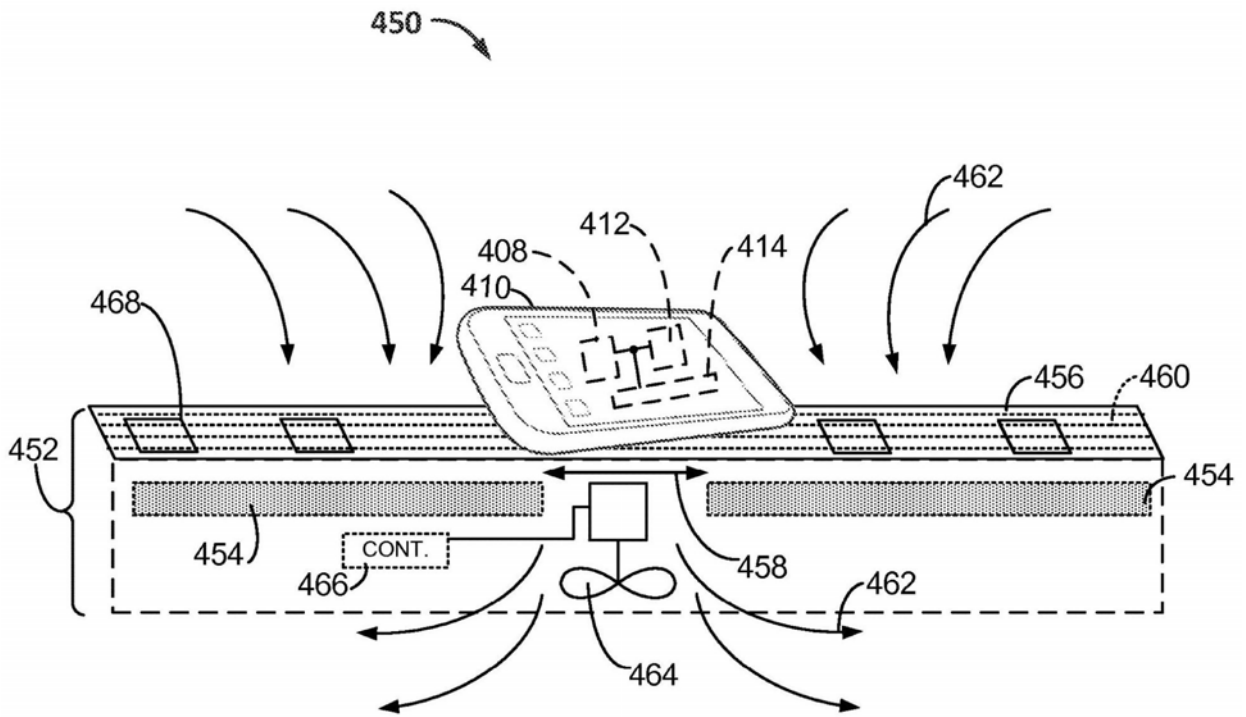


图4C

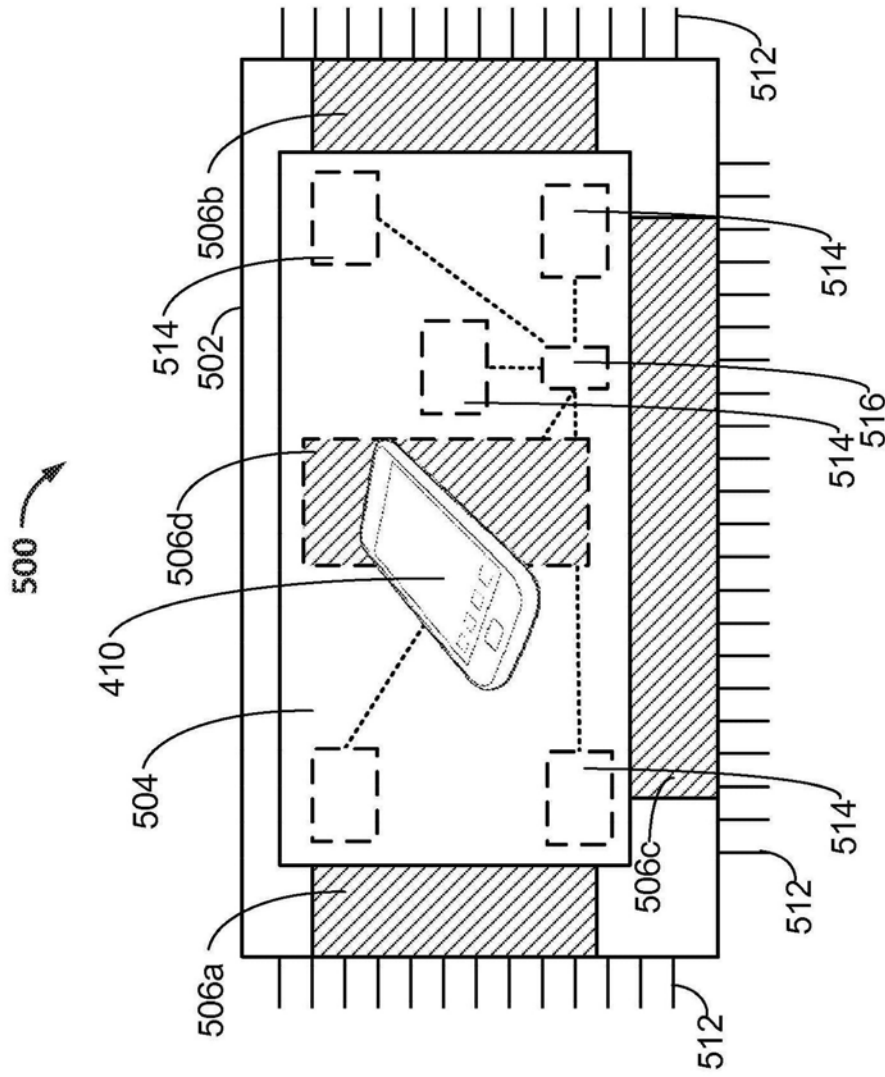


图5

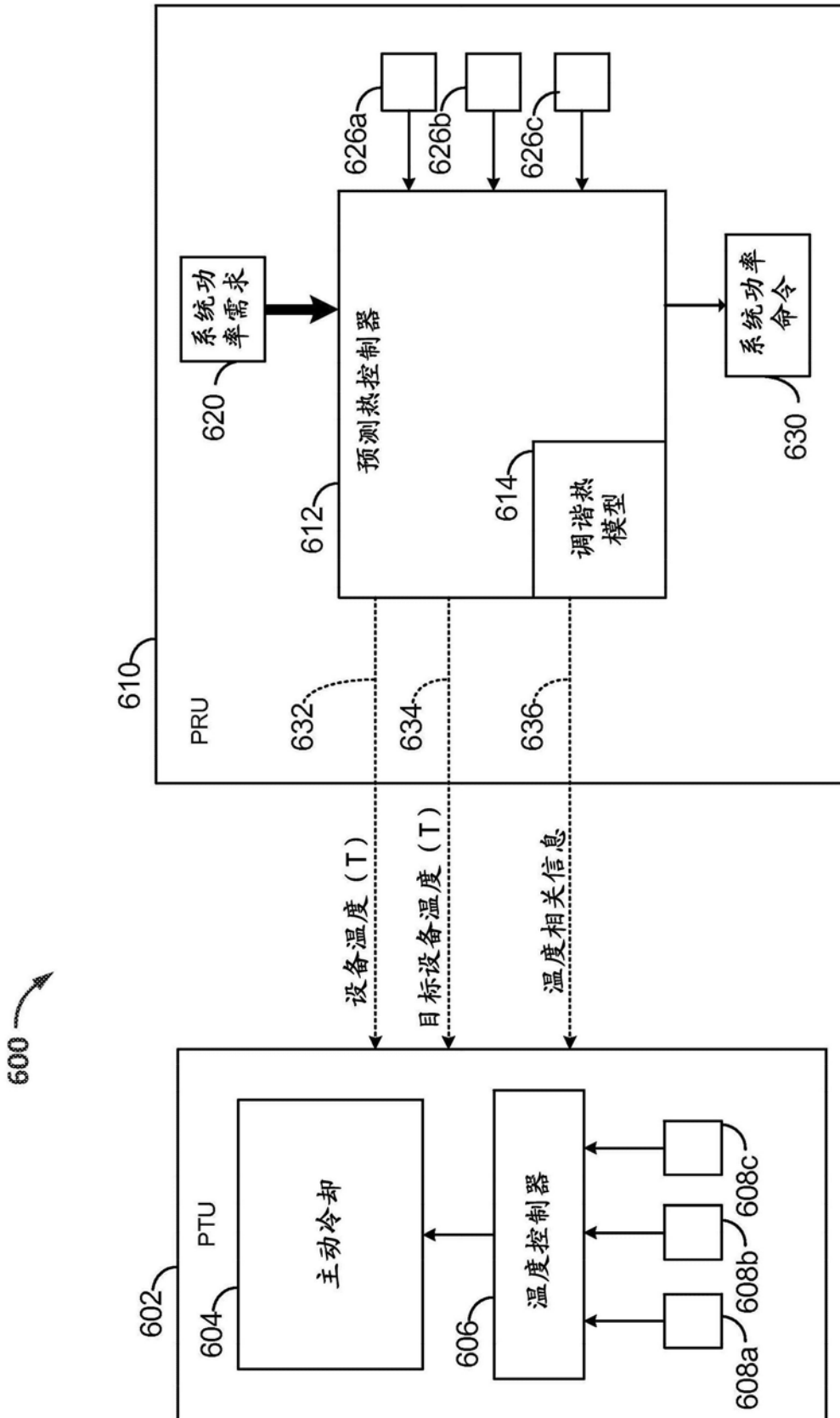


图6

700 ↗

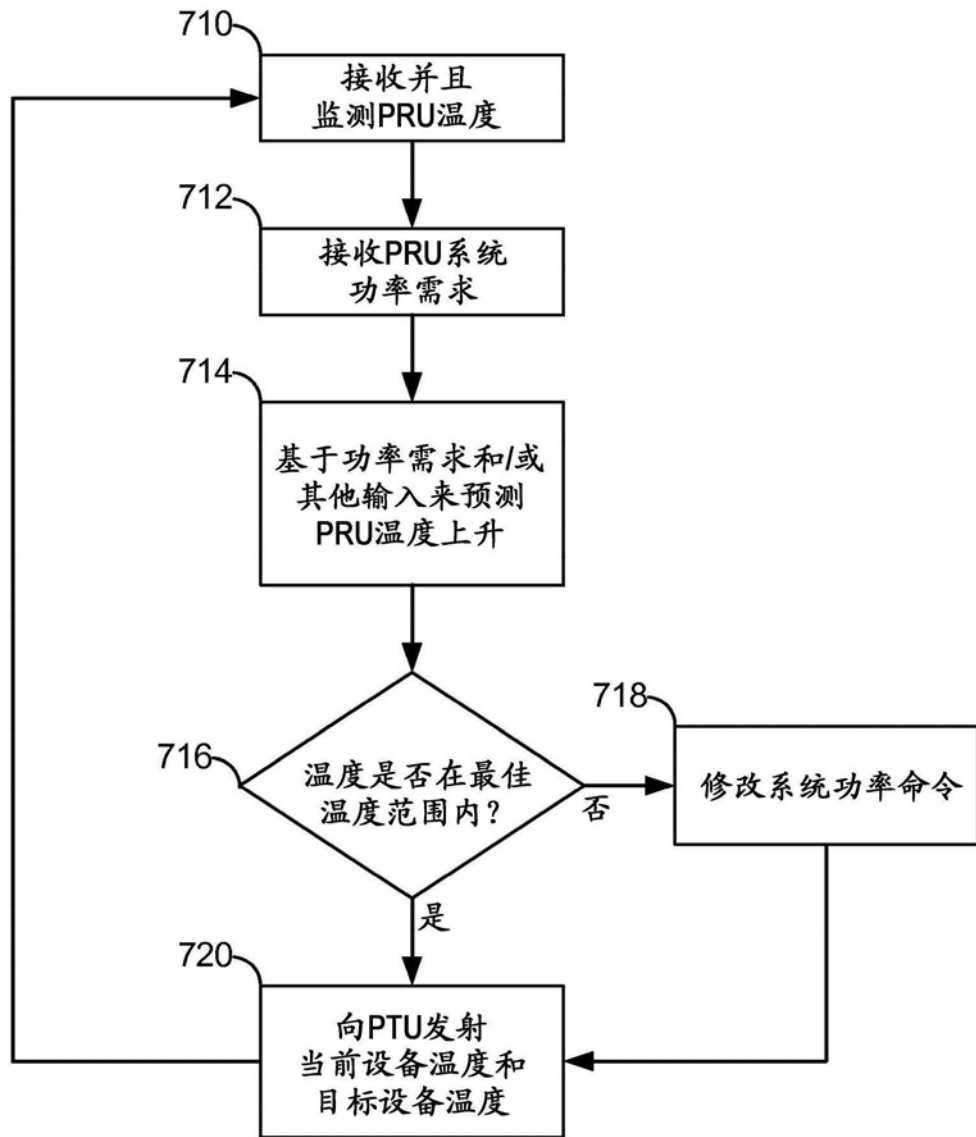


图7