



(12)发明专利申请

(10)申请公布号 CN 107178930 A

(43)申请公布日 2017.09.19

(21)申请号 201710375593.3

(22)申请日 2017.05.24

(71)申请人 彭波涛

地址 710049 陕西省西安市新城区咸宁东
路408号1幢1单元12404室

(72)发明人 彭波涛

(74)专利代理机构 西安通大专利代理有限责任
公司 61200

代理人 徐文权

(51)Int. Cl.

F25B 21/02(2006.01)

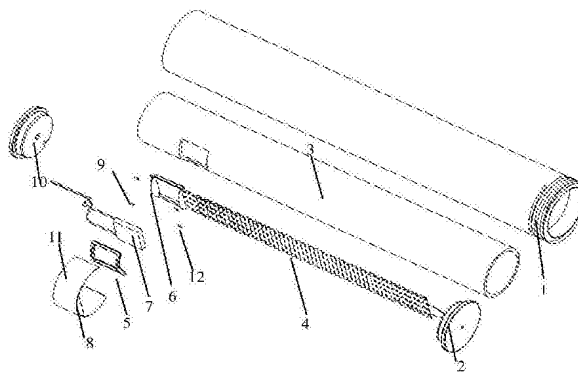
权利要求书1页 说明书6页 附图9页

(54)发明名称

一种主动式井下仪表热管理系统及方法

(57)摘要

本发明公开一种主动式井下仪表热管理系统及方法,包括承压腔、保温腔、翅片、芯片盒、半导体制冷片、导热铜块和半圆弧铜瓦;保温腔靠近顶部的位置有设有一个缺口;芯片盒安装于所述缺口中;芯片盒内部依次装有半导体制冷片、导热铜块和半圆弧铜瓦;半导体制冷片的冷端紧贴芯片盒;半导体制冷片热端紧贴导热铜块,导热铜块紧贴半圆弧铜瓦;半圆弧铜瓦位于保温腔的外表面;翅片设置于保温腔内;翅片顶部固定在芯片盒外部;保温腔的两端设有密封端盖;保温腔安装于承压腔内部,半圆弧铜瓦与不锈钢承压腔的内表面相接触。本发明通过内置冷却装置将常温电子器件保护起来,对测井仪表内部的温度场实现持续的冷却和热管理,利用常温芯片实现高温测井。



1. 一种主动式井下仪表热管理系统,其特征在於,包括承压腔(1)、保温腔(3)、翅片(4)、芯片盒(6)、半导体制冷片(7)、导热铜块(8)和半圆弧铜瓦(11);

保温腔(3)靠近顶部的位置有设有一个缺口;芯片盒(6)安装于所述缺口中;芯片盒(6)内部依次装有半导体制冷片(7)、导热铜块(8)和半圆弧铜瓦(11);半导体制冷片(7)的冷端紧贴芯片盒(6);半导体制冷片(7)热端紧贴导热铜块(8),导热铜块(8)紧贴半圆弧铜瓦(11);半圆弧铜瓦(11)位于保温腔(3)的外表面;

翅片(4)设置于保温腔(3)内;翅片(4)顶部固定在芯片盒(6)外部;

保温腔(3)的两端设有密封端盖;

保温腔(3)安装于承压腔(1)内部,半圆弧铜瓦(11)与不锈钢承压腔(1)的内表面相接触。

2. 根据权利要求1所述的一种主动式井下仪表热管理系统,其特征在於,翅片(4)为铜制波纹多孔翅片;翅片的长度方向与安装于保温腔(3)内的测井仪表PCB主板的方向一致。

3. 根据权利要求1所述的一种主动式井下仪表热管理系统,其特征在於,承压腔(1)的底部有一阶梯状结构(13),将保温腔(3)与保温腔的底端密封端盖在轴向固定。

4. 根据权利要求1所述的一种主动式井下仪表热管理系统,其特征在於,保温腔的底端密封端盖为有机耐高温绝热材料制成,其中心开有用于导线引出的通孔;底端密封端盖的内侧开有一圆槽(14),翅片(4)底部设有一个尖嘴,尖嘴插入圆槽(14)中。

5. 根据权利要求1或4所述的一种主动式井下仪表热管理系统,其特征在於,保温腔的顶端密封端盖包括与保温腔(3)内壁配合的小圆周面和与承压腔(1)的内壁配合的大圆周面;保温腔的顶端密封端盖为有机耐高温绝热材料制成;热膨胀时,顶端密封端盖的膨胀量大于金属制成承压腔(1)的热膨胀量,保证承压腔(1)内壁周向密封。

6. 根据权利要求1所述的一种主动式井下仪表热管理系统,其特征在於,所述缺口为扇形缺口(16);芯片盒(6)的头部为扇形结构(24),与保温腔(3)的扇形缺口(16)相配合,以防止芯片盒滑落到保温腔(3)内部;芯片盒(6)的侧面带有两排倒钩(23);倒钩(23)插入到保温腔(3)扇形缺口(16)的两排狭缝中,将芯片盒固定在扇形缺口(16)中。

7. 根据权利要求1所述的一种主动式井下仪表热管理系统,其特征在於,翅片(4)的顶部为方槽形结构;方槽形结构镶嵌在芯片盒(6)的外部并通过线筒(9)和固定栓(12)为固定;固定栓(12)以及线筒(9)与芯片盒(6)的内壁接触处用耐高温绝热胶密封。

8. 根据权利要求1所述的一种主动式井下仪表热管理系统,其特征在於,导热铜块(8)为扇形,头大尾小,其顶部为圆弧形,与半圆弧铜瓦(11)钎焊在一起;导热铜块(8)的底部为平面,与制冷片(7)的热端紧密接触,之间添加了导热硅脂。

9. 根据权利要求1所述的一种主动式井下仪表热管理系统,其特征在於,芯片盒(6)上部压有一个扇形密封框(5);扇形密封框(5)将芯片盒(6)和导热铜块(8)以及半圆弧铜瓦(11)隔开;扇形密封框(5)由耐高温绝热材料制成;其内圈的各个棱角处开有倒角;其四个侧面处设计为缩进结构,各个缩进结构处加涂耐高温的密封胶;承压腔(1)为不锈钢圆筒状结构,顶端开有内螺纹,底端开有外螺纹。

10. 一种主动式井下仪表热管理方法,其特征在於,利用半导体制冷片在通电时的帕尔帖效应产生冷热分离,热端通过金属承压腔(1)的整个外表面对腔外流体对流散热,在井下产生持续低温冷腔环境,并将井下仪表的电子元器件置于该冷腔环境中进行温度保护。

一种主动式井下仪表热管理系统及方法

技术领域

[0001] 本发明涉及石油勘探与开采中井下高温仪表技术领域,特别涉及一种主动式井下仪表热管理系统及方法。

背景技术

[0002] 在石油钻井行业中,经常要对地质结构和油藏资源等参数进行测量和分析。通常需把专门的电子仪器仪表伸入到井眼里进行相关物理量的测量,对井下各个深度的地层参数进行详细记录。这就是所谓的测井。在石油钻探和开采过程中,经常需要进行大量的测井活动。此外,地下水,地热和矿物勘探等活动中也经常用到测井。

[0003] 通常井口越深,井下环境温度就越高,压力也越大。一般地,井下温度随着井深的增加以大约 $25^{\circ}\text{C}/\text{km}$ 的梯度升高,个别地区温度梯度还会更大些。井下的高温高压环境对测井仪表是巨大的考验。特别是高温问题,很容易造成仪表的信号失真以及电子元器件的过热损坏。对于井下高压问题,一般可以采用外加承压钢筒,将测井仪表包裹在足够具有壁厚的承压腔内。然而,针对井下高温问题,目前还没有特别成熟耐用的产品。目前工业界有的采用相变材料包裹电子元器件,利用相变吸热的原理来延缓电子元器件温度的升高。当相变材料的相变过程彻底完成后便丧失了继续对电子元器件进行高温保护的能力,所以这种方案仅能实现数小时的暂态保护,尚不能实现长时间的持续井下高温作业。国际上也有人致力于研发耐高温的电子材料,开发耐高温的电子元器件。问题是高温芯片的价格一般特别昂贵,寿命一般也较短。更重要的是,在国际上高温芯片通常属于保护产品,其出口受到严格的管制,购买难度很大。

发明内容

[0004] 本发明的目的在于提供一种主动式井下仪表热管理系统及方法,以解决上述技术问题。本发明通过内置冷却装置将市场上容易获得的常温电子器件保护起来,对测井仪表内部的温度场实现持续的冷却和热管理,利用常温芯片去实现高温芯片的高温测井功能。

[0005] 为了实现上述目的,本发明采用如下技术方案:

[0006] 一种主动式井下仪表热管理系统,包括承压腔、保温腔、翅片、芯片盒、半导体制冷片、导热铜块和半圆弧铜瓦;保温腔靠近顶部的位置有设有一个缺口;芯片盒安装于所述缺口中;芯片盒内部依次装有半导体制冷片、导热铜块和半圆弧铜瓦;半导体制冷片的冷端紧贴芯片盒;半导体制冷片热端紧贴导热铜块,导热铜块紧贴半圆弧铜瓦;半圆弧铜瓦位于保温腔的外表面;翅片设置于保温腔内;翅片顶部固定在芯片盒外部;保温腔的两端设有密封端盖;保温腔安装于承压腔内部,半圆弧铜瓦与不锈钢承压腔的内表面相接触。

[0007] 进一步的,翅片为铜制波纹多孔翅片;翅片的长度方向与安装于保温腔内的测井仪表PCB主板的方向一致。

[0008] 进一步的,承压腔的底部有一阶梯状结构,将保温腔与保温腔的底端密封端盖在轴向固定。

[0009] 进一步的,保温腔的底端密封端盖为有机耐高温绝热材料制成,其中心开有用于导线引出的通孔;底端密封端盖的内侧开有一圆槽,翅片底部设有一个尖嘴,尖嘴插入圆槽中。

[0010] 进一步的,保温腔的顶端密封端盖包括与保温腔内壁配合的小圆周面和与承压腔的内壁配合的大圆周面;温腔的顶端密封端盖为有机耐高温绝热材料制成;热膨胀时,顶端密封端盖的膨胀量大于金属制成承压腔的热膨胀量,保证承压腔内壁周向密封。

[0011] 进一步的,所述缺口为扇形缺口;芯片盒的头部为扇形结构,与保温腔的扇形缺口相配合,以防止芯片盒滑落到保温腔内部;芯片盒的侧面带有两排倒钩;倒钩插入到保温腔扇形缺口的两排狭缝中,将芯片盒固定在扇形缺口中。

[0012] 进一步的,翅片的顶部为方槽形结构;方槽形结构镶嵌在芯片盒的外部并通过线筒和固定栓为固定;固定栓以及线筒与芯片盒的内壁接触处用耐高温绝热胶密封。

[0013] 进一步的,导热铜块为扇形,头大尾小,其顶部为圆弧形,与半圆弧铜瓦钎焊在一起;导热铜块的底部为平面,与制冷片的热端紧密接触,之间添加了导热硅脂。

[0014] 进一步的,芯片盒上部压有一个扇形密封框;扇形密封框将芯片盒和导热铜块以及半圆弧铜瓦隔开;扇形密封框由耐高温绝热材料制成;其内圈的各个棱角处开有倒角;其四个侧面处设计为缩进结构,各个缩进结构处加涂耐高温的密封胶。

[0015] 进一步的,承压腔为不锈钢圆筒状结构,顶端开有内螺纹,底端开有外螺纹。

[0016] 进一步的,承压腔是一段0.6m长的圆形不锈钢套筒,可以承受井下高温高压。其首尾两端开有螺纹,以便将数段承压腔连接起来组成较长的承压筒。每段承压腔底部有一小段内径略小的环状阶梯结构,可以对内部保温腔起轴向固定作用。

[0017] 一种主动式井下仪表热管理方法,利用半导体制冷片在通电时的帕尔帖效应产生冷热分离,热端通过金属承压腔的整个外表面对腔外流体对流散热,在井下产生持续低温冷腔环境,并将井下仪表的电子元器件置于该冷腔环境中进行温度保护。

[0018] 保温腔由绝热保温材料制成,嵌套于承压腔的内部。保温腔热阻较大,可以有效阻止热量由井下高温环境快速向保温腔内部传递,其外径略小于承压腔的内径,以便插入到承压腔底部。保温腔靠近顶部的一端开有一扇形缺口,用于放置铜制扇形芯片盒。芯片盒的扇形结构与保温腔扇形缺口的尺寸一致,这种头大尾小的结构可以防止芯片盒滑入到保温腔内。同时,芯片盒的侧面带有两排倒钩。倒钩插入到保温腔扇形缺口的两排缝隙中,可以进一步将芯片盒有效固定。

[0019] 制冷片置于铜制芯片盒中。制冷片外形为长方体薄片结构。制冷片一般采用双级设计,比如第一级含有127对半导体粒子,第二级含有63对半导体粒子。根据半导体制冷器的帕尔帖原理,半导体制冷片在外加电压的作用下产生冷热分离,一端吸热而另一端放热,形成冷端和热端。冷端低于所处的环境温度,并通过保温腔的保温作用形成一个内部冷腔环境。热端高于环境温度,可以利用温差向环境有效散热。

[0020] 铜制芯片盒的底部与制冷片的冷端紧密接触,两平面之间还加有导热硅脂以增强导热效果。当制冷片通电时候,冷端吸热,可以将保温腔体内的热量带走,从而使得保温腔内部形成一个冷腔。为了保证保温腔体内低温环境的均匀性,芯片盒的底部外嵌一多孔波纹翅片。芯片盒的两侧开有4个小孔,可以插入圆柱固定栓和圆柱线筒来锁死翅片的顶端。翅片的底部为三角形尖嘴结构,可以插入到保温腔的底盖的小孔中,以便固定翅片的另一

端。

[0021] 外加电压后,制冷片热端的温度高于环境温度通过热端传热单元将热量传递给外界环境(比如承压腔外的钻井液)。热端传热单元由铜制扇形导热块与半圆弧铜瓦焊接而成。扇形导热块的一端为圆弧,此端与半圆弧铜瓦钎焊在一起。铜瓦的另一侧与不锈钢承压腔的内壁接触,增加了制冷片热端的散热面积。扇形导热块的另一端为平面,与制冷片的热端紧密接触,两平面间加有导热硅脂以增强导热效果。这种设计的优点在于整个不锈钢承压腔的外表面都成为了制冷片热端的散热表面,极大地增加了散热面积(承压腔的外表面包裹着钻井液,流体在此表面的对流换热可以有效的将热量带走)。前文已经提到,地层越深,温度越高。不锈钢承压腔的轴向导热也可以有效将高温深层的热量传递到较低温的浅层。

[0022] 需要指出的是,此设计的另一个巧妙之处是当装置处于常温时,保温腔外径略小于承压腔内径,这样两者之间有一个微小的间隙,方便安装。注意到保温腔的热膨胀系数比不锈钢承压腔高一个数量级,经过计算,当承压腔进入地下高温环境后,保温腔的径向热膨胀将自动压紧制冷片的热端散热单元(半圆弧铜瓦、扇形导热铜块),保证了制冷片的热量能有效地传导给扇形导热块,再有效的传导给半圆弧铜瓦,然后传导给不锈钢承压腔,最后再通过承压腔的整个外壁有效地对流散热给钻井液(环境)。

[0023] 为了防止外界热量回传给冷腔,在扇形导热块的周围加装了一个扇形密封框。扇形密封框的材料与保温腔一致,具有很高的导热热阻,可以有效防止导热块与芯片盒之间的热传导。同时,所有的部件的接缝处都加涂高温绝热胶以避免任何形式的热传导和热对流。

[0024] 相对于现有技术,本发明具有以下有益效果:

[0025] 1、本发明通过内置冷却装置将市场上容易获得的常温电子器件保护起来,对测井仪表内部的温度场实现持续的冷却和热管理,利用常温芯片去实现高温芯片的高温测井功能,极大的降低成本。另外,本装置也可以保护本身就耐高温的昂贵电子器件,这样就可以挑战更深更高温的地层。

[0026] 2、本发明可以使得热管理系统结构紧凑,翅片方向与测井仪表PCB主板的方向一致,极大的节约了空间;翅片作为制冷片的扩展冷源,与PCB主板之间的距离更近,可以更有有效的交换热量。

[0027] 3、本发明灵活性强,既可以应用于设计新的测井仪表,也可以用于改造现有的测井仪表。

[0028] 4、本发明将整个承压腔的外表面用作散热表面,利用该表面与钻井液之间的对流换热来冷却制冷片的热端,同时承压腔的轴向导热也可以将热量从高温深层传导到低温浅层,散热效率更高。

[0029] 5、本发明使得各零部件在常温下安装非常方便,同时,在高温下可以利用材料热膨胀的差异性而起到定位和压紧作用,极大减少了接触热阻,提供了散热效率。另外,本发明巧妙地预留了足够的间隙以防止过量的热应力而造成器件损坏。

[0030] 从制冷技术上来讲,目前技术较为成熟的制冷方案有:蒸发制冷循环制冷、热电制冷、逆布雷顿循环制冷和磁制冷等。蒸发制冷循环制冷和磁制冷具有较高的理论效率,但是造价高、系统复杂,所以用于高温井下的可行性较低。逆布雷顿循环制冷在效率、体积、造

价、以及可行性方面均不理想。热电制冷无需任何制冷运动部件，目前制冷效率虽不是最高，却具有小体积、低造价、高可行性等等优点。因此，本发明所述的一种主动式井下仪表热管理系统就是采用半导体热电制冷原理，专门针对测井仪器的冷却问题而提出的，并在设计过程中全部采用可以耐高温的材料，从而实现可以在高温环境中持续工作的测井保护装置。

附图说明

- [0031] 图1为本发明一种主动式井下仪表热管理系统的各零部件装配爆炸示意图；
- [0032] 图2为本发明一种主动式井下仪表热管理系统的立体结构剖面图；
- [0033] 图3(a)为本发明承压腔结构示意图；
- [0034] 图3(b)为本发明承压腔底部阶梯状结构示意图；
- [0035] 图4为本发明密封底盖结构示意图；
- [0036] 图5为本发明保温腔结构示意图；
- [0037] 图6为本发明密封顶盖与承压腔以及保温腔的密封配合示意图；
- [0038] 图7(a)为本发明铜制芯片盒结构示意图；
- [0039] 图7(b)为本发明铜制芯片盒与保温腔配合示意图；
- [0040] 图8为本发明用于压制芯片盒的铜板结构示意图；
- [0041] 图9(a)为本发明多孔波纹翅片结构示意图；
- [0042] 图9(b)为本发明空心线筒与固定栓结构示意图；
- [0043] 图9(c)为本发明多孔波纹翅片与芯片盒配合示意图；
- [0044] 图10为本发明热端散热单元(扇形铜块与半圆弧铜瓦)示意图；
- [0045] 图11为本发明热端散热单元附近的扇形密封框示意图；
- [0046] 图12为本发明扇形密封框与芯片盒以及保温腔配合的横截面示意图；
- [0047] 图13(a)为本发明制冷片、芯片盒、与热端散热单元配合横截面示意图；
- [0048] 图13(b)为本发明制冷片、芯片盒、与热端散热单元配合纵截面示意图；
- [0049] 图14为本发明热端散热单元、扇形密封框、芯片盒、保温腔、顶盖以及底盖配合的示意图。

具体实施方式

[0050] 本发明是在解决了切实可行的加工工艺的前提下提出的。以下结合具体的附图对本发明做进一步的详细说明。

[0051] 参照图1所示，本发明的一种主动式井下仪表热管理系统，包括一个承压腔1，密封底盖2，保温腔3，波纹多孔翅片4，扇形密封框5，芯片盒6，半导体制冷片7，扇形导热铜块8，线筒9，密封顶盖10，半圆弧铜瓦11和固定栓12。

[0052] 参照图1至图5所示，保温腔3靠近顶部的位置有一扇形缺口16，铜制扇形芯片盒6具有头大尾小的特点，芯片盒6正好可以安放在保温腔3的扇形缺口中而不滑落；芯片盒6内部依次装入半导体制冷片7，扇形密封框5，扇形导热铜块8和半圆弧铜瓦11。芯片盒6的外部安装铜制波纹多孔翅片4，翅片4顶部由空心线筒9和固定栓12将翅片4固定在芯片盒6外部；然后将密封底盖2塞入到保温腔3的底部，同时翅片4底部的三角尖嘴插入到密封底盖2的圆

形槽中以便固定翅片的位置。再将保温腔3与底盖2插入到承压腔1的底部,直到底盖2贴紧承压腔1底部的阶梯状结构而无法再向下滑动;最后将密封顶盖10塞入到保温腔1的顶部,完成一种主动式井下仪表热管理系统的组装。翅片4作为半导体制冷片7的扩展冷源,与PCB主板之间的距离更近,波纹增加了散热面积,多孔有利于自然对流,可以更更有效的对PCB主板进行冷却,保证保温腔3内部低温环境的均匀性。

[0053] 参照图3(a),承压腔1为不锈钢圆筒状结构,顶端开有内螺纹,底端开有外螺纹。可以将数根承压腔1首尾螺纹连接从而组成长度足够大的承压筒。

[0054] 参照图3(b),承压腔1的底部有一阶梯状结构13,以便将保温腔3与底盖2在轴向固定,使得它们无法再向下滑动而离开承压腔1。

[0055] 参照图4,底盖2为有机耐高温绝热材料。中心开有通孔15以便走导线,导线孔直接用高温绝热胶密封。底盖2的一侧开有一圆槽14,方便插入翅片4的尖嘴从而固定翅片4。

[0056] 参照图5,保温腔3为有机耐高温绝热材料,其靠顶部一侧开有一扇形缺口16;缺口的两侧开各开有长方形的浅槽狭缝。

[0057] 参照图6,顶盖10的结构与底盖2相似,其各个棱角处开有倒角20。其中,倒角20方便在常温时顶盖10插入保温腔3,倒角18方便在常温时顶盖10插入承压腔1,倒角19与保温腔3顶部的倒角配合以便保证热膨胀时候两者的有效密封,倒角17的作用是在常温时方便将顶盖10从承压腔1拆卸滑出。顶盖10的大圆周面与承压腔1的内壁配合,由于有机材料的热膨胀大于金属,井下高温环境热膨胀的时候顶盖能自动压紧到承压腔1的内壁从而保证周向密封。顶盖10的小圆周面与保温腔3的内壁配合,两者材料一致,热膨胀一致,有利于密封。顶盖10与底盖2还可以给保温腔3定位。

[0058] 参照图7(a),铜制芯片盒6的头部为扇形结构24,其特征是头大尾小,可以防止芯片盒滑落到保温腔3内部。芯片盒6的侧面带有两排倒钩23。芯片盒6的两侧开有4个圆孔22,方便插入空心线筒9与固定栓12。

[0059] 参照图7(b),铜制芯片盒6的头部为扇形结构24,与保温腔3的扇形缺口16相配合,可以防止芯片盒滑落到保温腔3内部。芯片盒6的侧面带有两排倒钩23。倒钩23可以插入到保温腔3扇形缺口16的两排狭缝中,可以进一步将芯片盒有效固定。

[0060] 参照图8,铜制芯片盒6可以由该图所示的薄铜片冲压而成,然后在四边的接缝处进行钎焊而成形。

[0061] 参照图9(a),翅片4的主体为多孔波纹结构,多孔结构25和波纹曲线26如图所示;翅片4的方向与所需热保护的仪表主板的方向一致,既节约了空间,又可以对主板进行有效冷却;多孔结构可以方便保温腔3内部空气的自然对流,促进散热;波纹结构可以增加自然对流散热的面积,促进散热;翅片4的顶部成方槽形,壁面开有4个圆孔28,方便插入空心线筒9和固定栓12;翅片4的底部有个三角形结构27,方便插入底盖2的圆槽14中。

[0062] 参照图9(b),线筒9为空心,固定栓12为实心。

[0063] 参照图9(c),翅片4的顶部的方槽形卡在芯片盒6的外部,翅片4的四个圆孔28与芯片盒6的四个圆孔22对齐,然后插入两个线筒9,以及两个固定栓12将它们固定。固定栓以及线筒与芯片盒6的内壁接触处用耐高温绝热胶密封。

[0064] 参照图10,扇形导热铜块8特征为头大尾小,其顶部为圆弧形,与半圆弧铜瓦11钎焊在一起,保证有效的导热面积;扇形铜块8的底部为平面,与制冷片7的热端紧密接触,之

间添加了导热硅脂,保证热端的有效导热。

[0065] 参照图11,扇形密封框5由耐高温绝热材料制成,类似圆弧形的窗户框,特征为头大尾小;其内圈的各个棱角处开有倒角29的结构,方便在倒角处涂耐高温密封胶;其四个侧面处设计为缩进结构30,方便在缩进结构处涂耐高温的密封胶。

[0066] 参照图12,扇形密封框5嵌入到保温腔3的扇形缺口16中,并压紧芯片盒6。

[0067] 参照图13(a),铜制扇形芯片盒6具有头大尾小的特点,芯片盒6正好可以安放保温腔3的扇形缺口中而不滑落;半导体制冷片7装入芯片盒6的底部,冷端与芯片盒6的底部之间加入导热硅脂以保证导热热阻最小;扇形密封框5压紧芯片盒6;扇形导热铜块8与半圆弧铜瓦11组成的钎焊件被插入到缺口中,扇形铜块8的底面压紧制冷片的热端,扇形铜块8的侧面压紧密封框5;半圆弧铜瓦11与不锈钢承压腔1的内表面相接触;缝隙31与32处加涂耐高温绝热胶;本发明的一个巧妙之处在于当常温时候,各个零部件很容易安装和拆卸;当系统处于井下高温时候,由于保温腔3的热膨胀比不锈钢承压腔1的热膨胀大一个数量级,在热应力的作用下芯片盒6的底部、制冷片7、扇形铜块8、半圆弧铜瓦11以及不锈钢承压腔1的内壁会紧密接触,同时各个接触面之间会添加导热硅脂,将接触热阻最小化,保证了导热的有效进行。另外,采用半圆弧铜瓦11而非整圆弧铜瓦,可以使得保温腔3与承压腔1在半圆弧铜瓦11的对面预留一个间隙,从而允许保温腔3的弹性变形,这样可以避免过大的热应力而造成芯片盒6的结构损坏;本发明的另一个巧妙之处在于半圆弧铜瓦11扩展了制冷片7热端的散热面积,然后不锈钢承压腔1与半圆弧铜瓦11紧密接触,越热压得越紧,进一步扩展了散热面积,最后通过整个承压腔1的外壁有效地将热量对流散热给钻井液(环境)。同时,承压腔1的轴向导热也可以将制冷片7的热从高温的深层传导给低温的浅层。另外,绝热密封框5不仅起到机械固定和压紧作用,还可以使得各个的冷热金属部件彻底的分开,从而避免任何形式的传导和对流造成的热量回传。

[0068] 半圆弧铜瓦11扩展了制冷片7热端的散热面积,同时不锈钢承压腔1与半圆弧铜瓦11紧密接触,进一步扩展了散热面积,最后通过整个承压腔1的外壁有效地将热量对流散热给钻井液(环境)。同时,承压腔1的轴向导热也可以将制冷片7的热从高温的深层传导给低温的浅层,散热效率更高。

[0069] 参照图13(b),从另一个侧面(纵截面)展示了芯片盒6、保温腔3、半导体制冷片7、密封框5、导热铜块8、半圆弧铜瓦11之间的装配关系;间隙33和34处加涂耐高温绝热胶以避免漏气引起的对流热量回传。

[0070] 参照图14,展示了顶盖10、底盖2、保温腔3、密封框5、半圆弧铜瓦11之间的装配关系;井下高温环境下,由于热膨胀,顶盖10和底盖2可以有效的将保温腔3定位在承压腔1内;圆弧铜瓦11对面预留一些间隙,给保温腔2的弹性变形预留空间,可以防止过大热应力造成的损坏。

[0071] 本发明一种主动式井下仪表热管理方法,基于本发明公开的一种主动式井下仪表热管理系统,利用半导体制冷片在通电时的帕尔帖效应产生冷热分离,热端通过金属承压腔的整个外表面对腔外流体对流散热,在井下产生持续低温冷腔环境,并将井下仪表的电子器件置于该冷腔环境中进行温度保护。

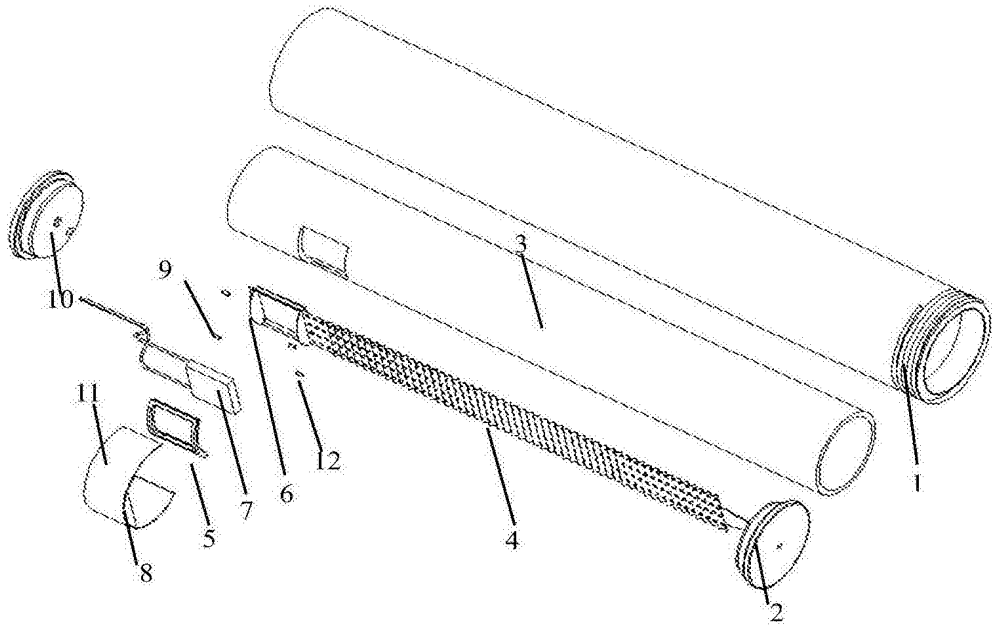


图1

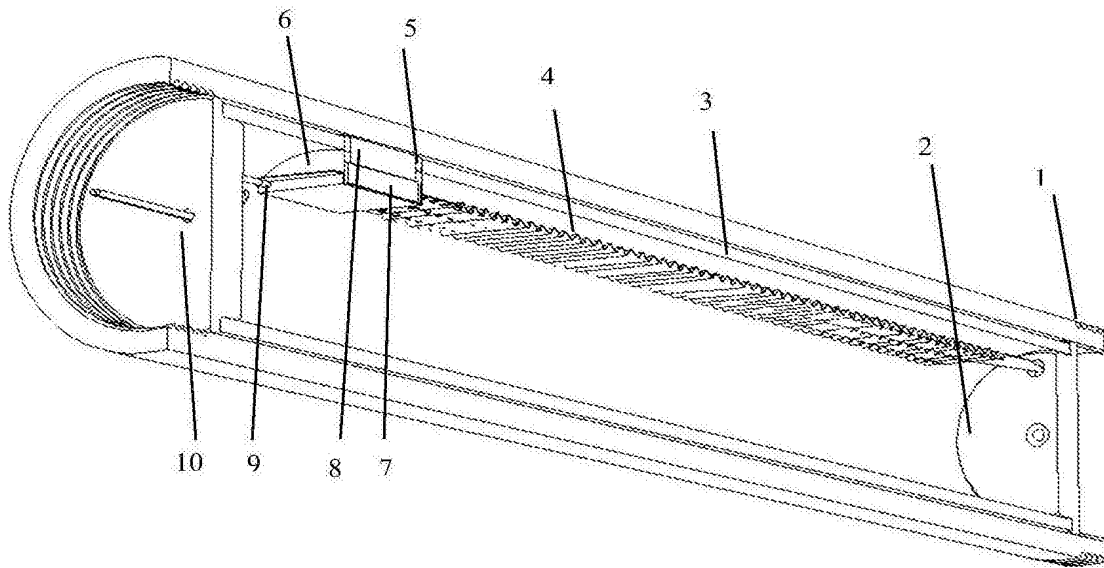
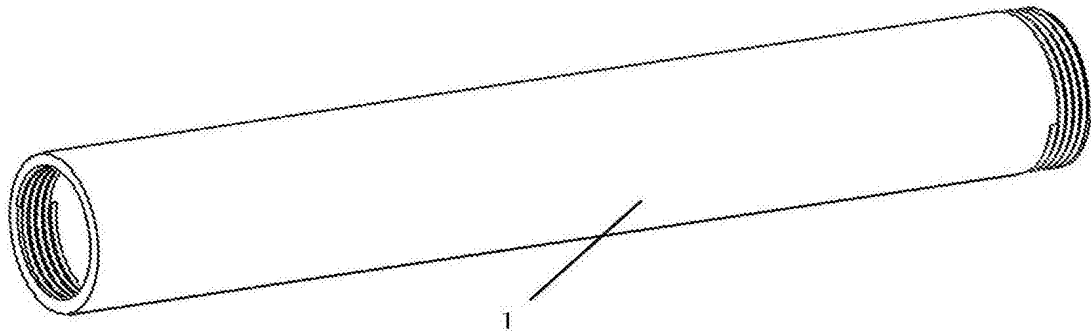
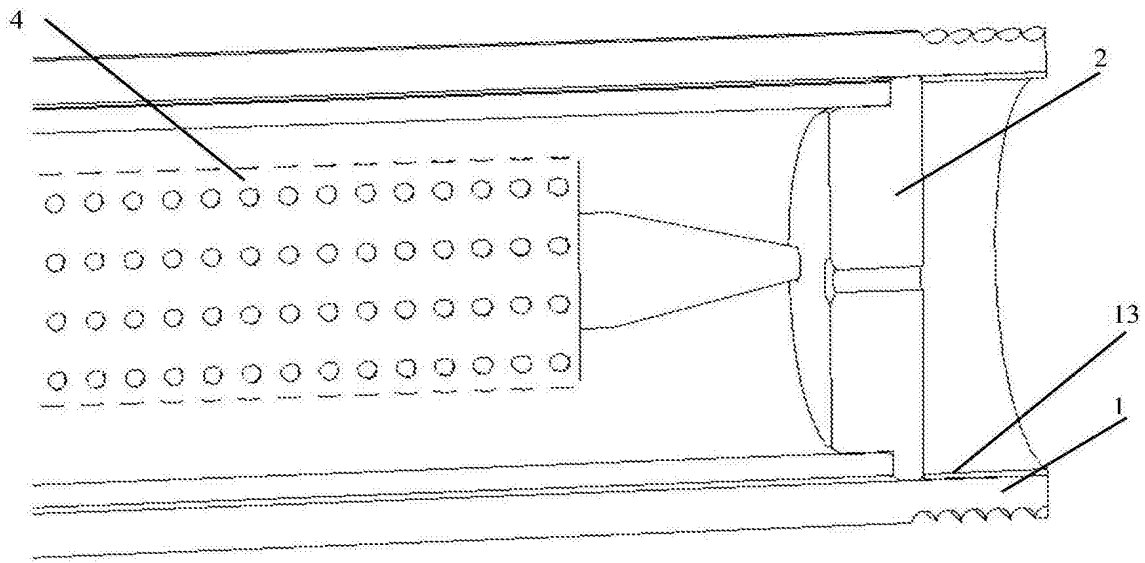


图2



(a)



(b)

图3

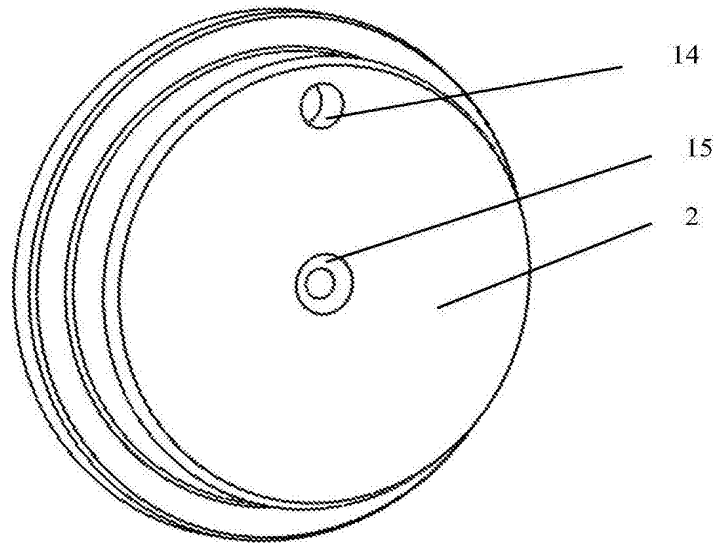


图4

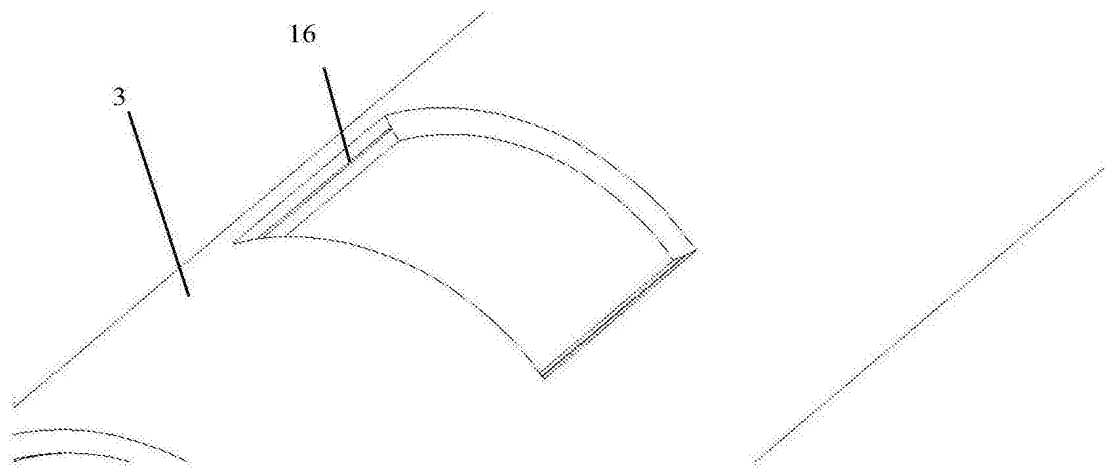


图5

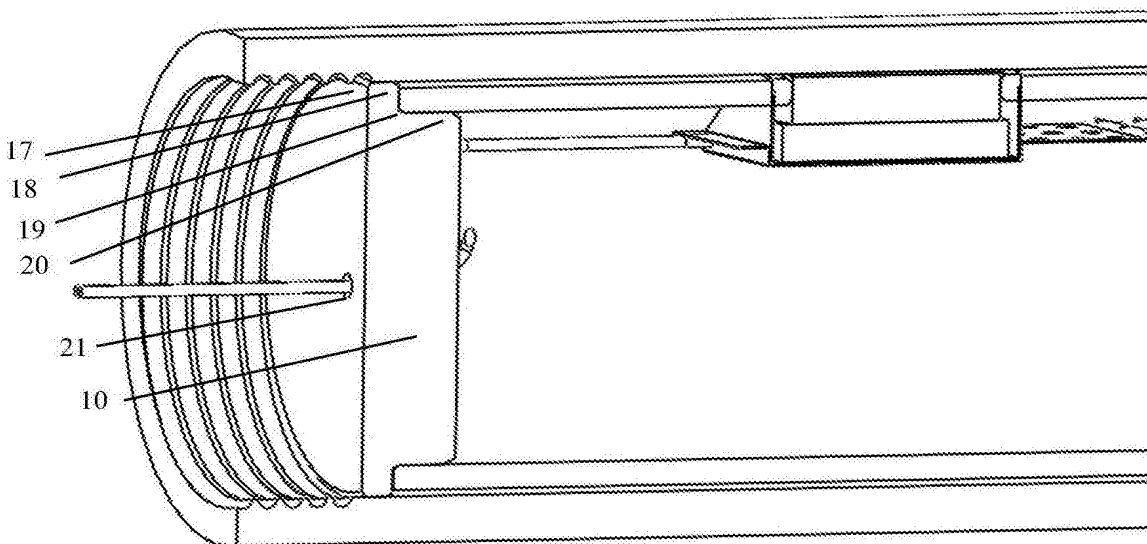
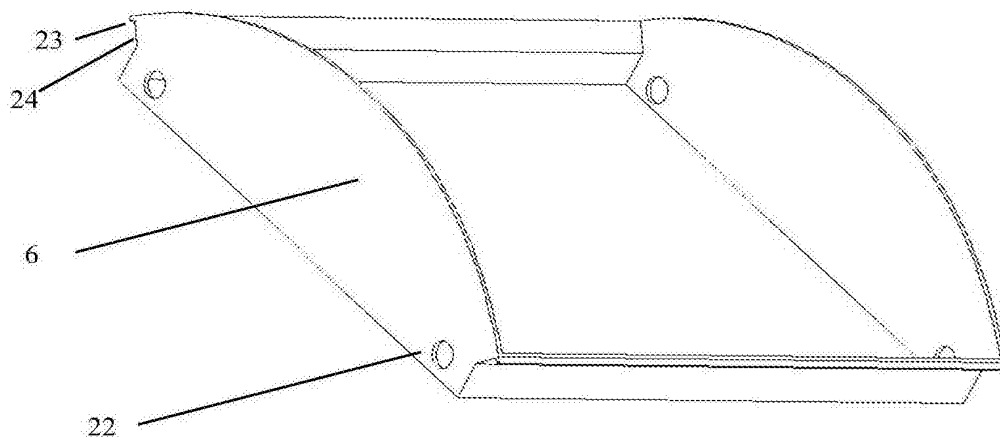
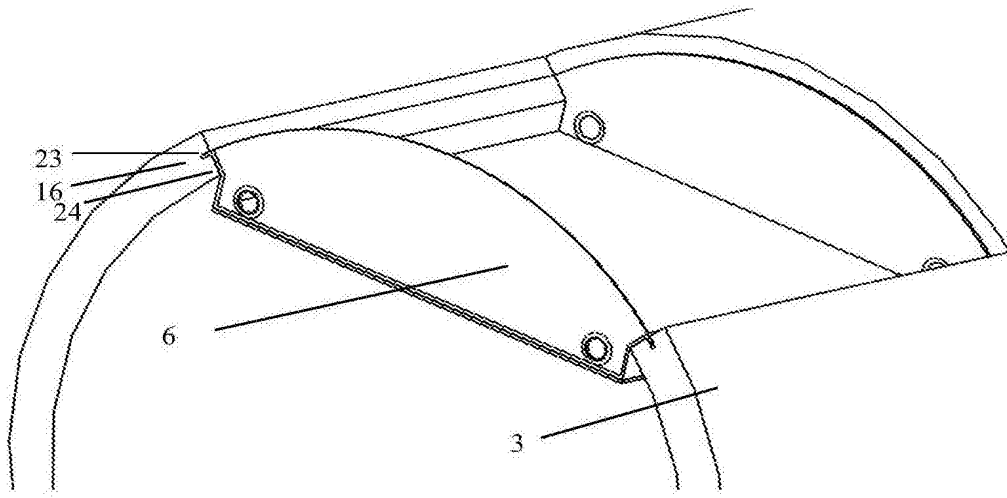


图6



(a)



(b)

图7

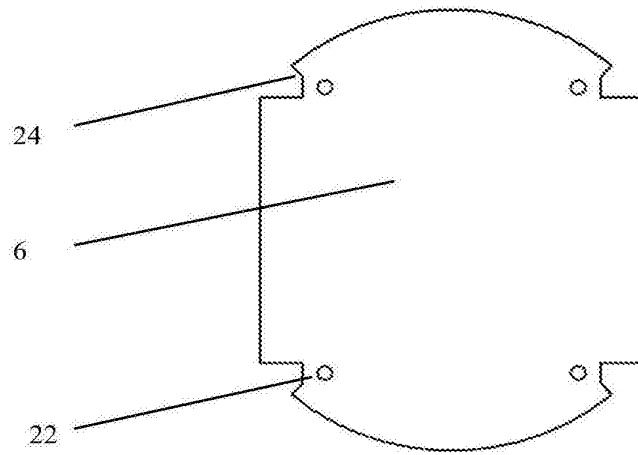


图8

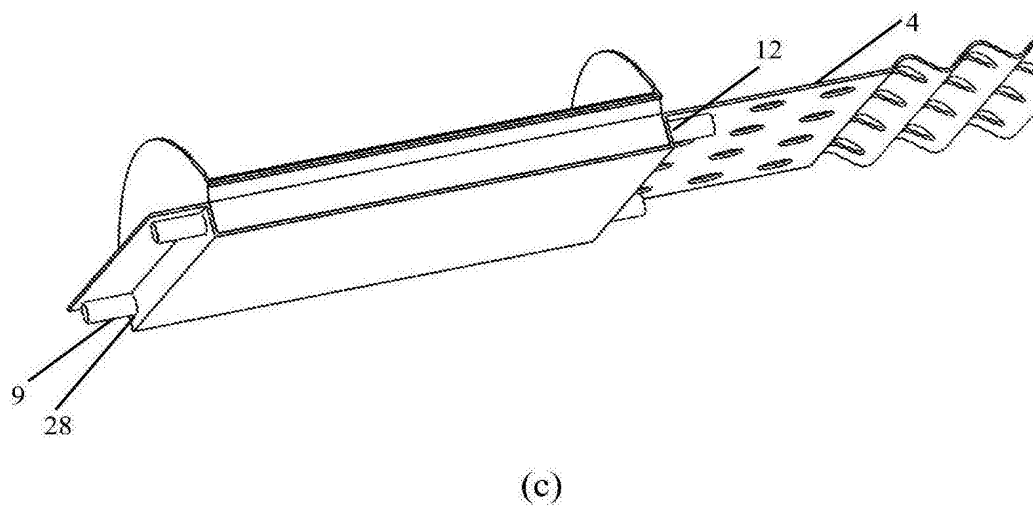
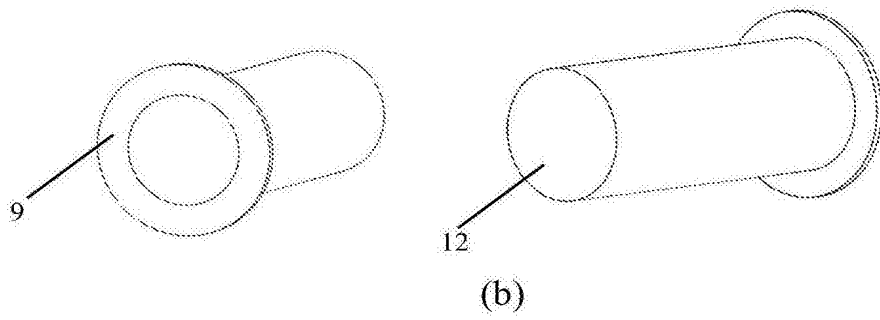
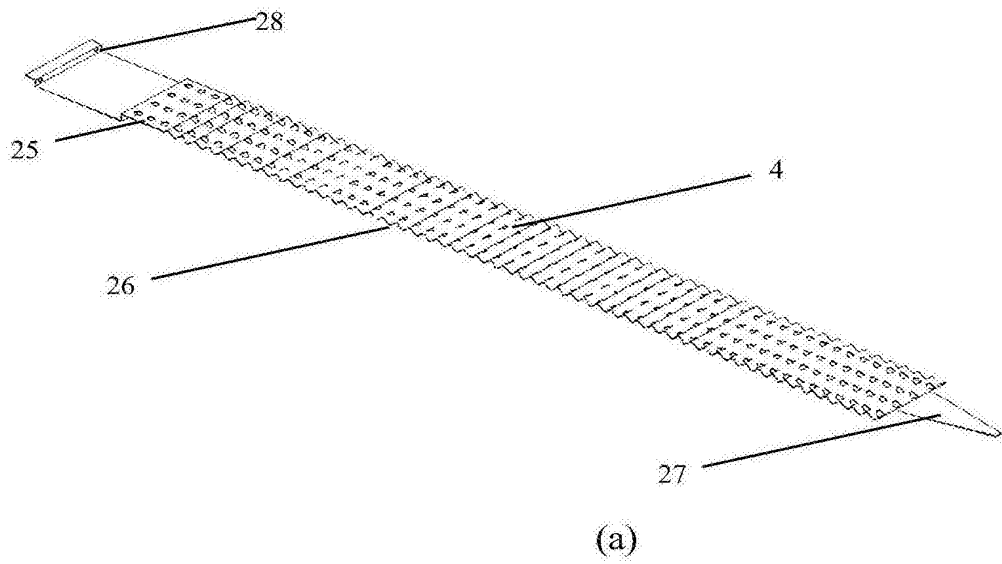


图9

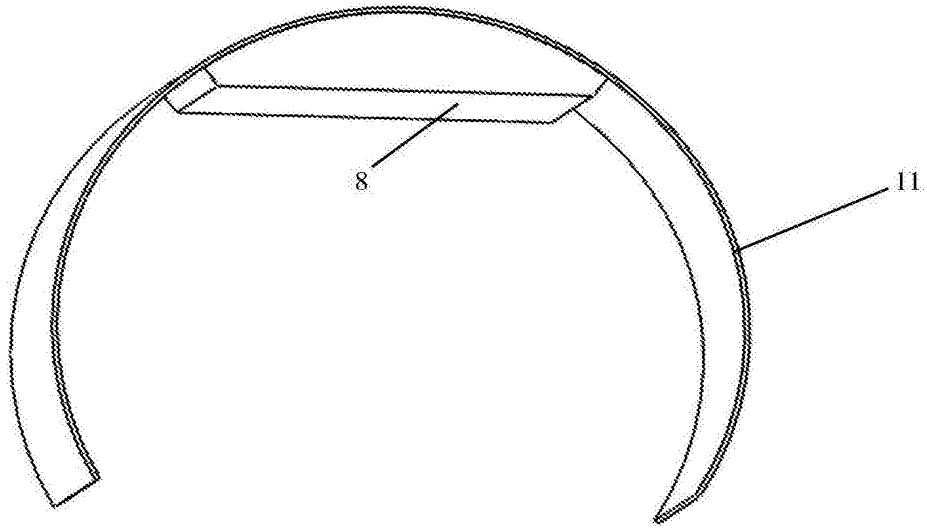


图10

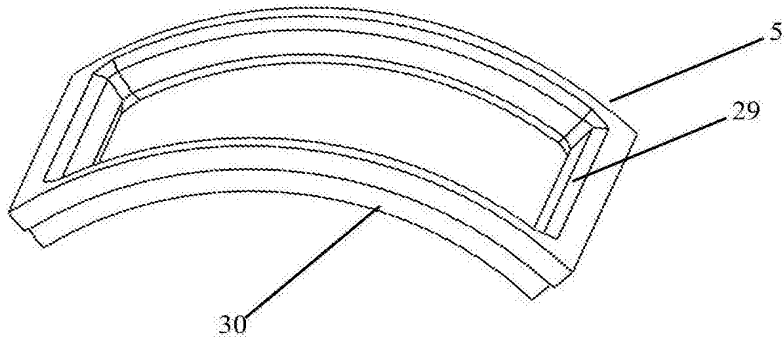


图11

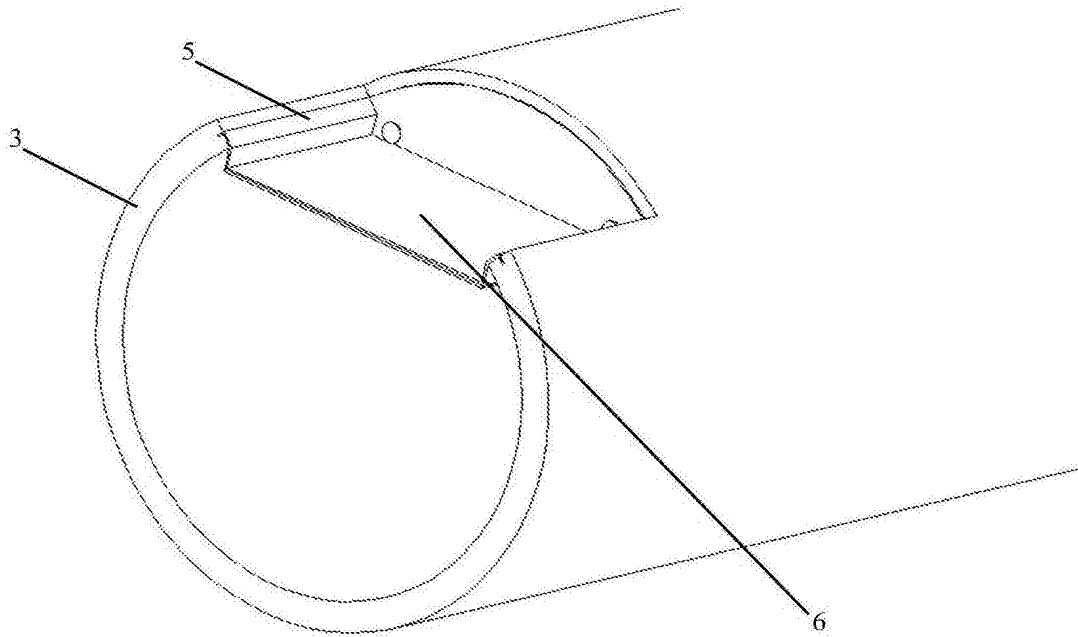
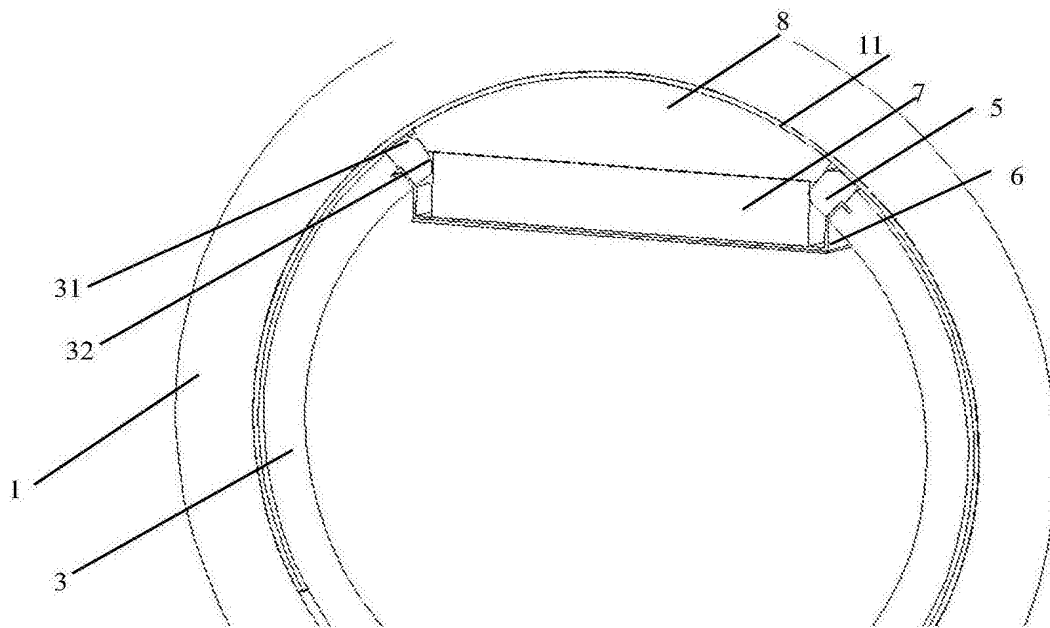


图12



(a)

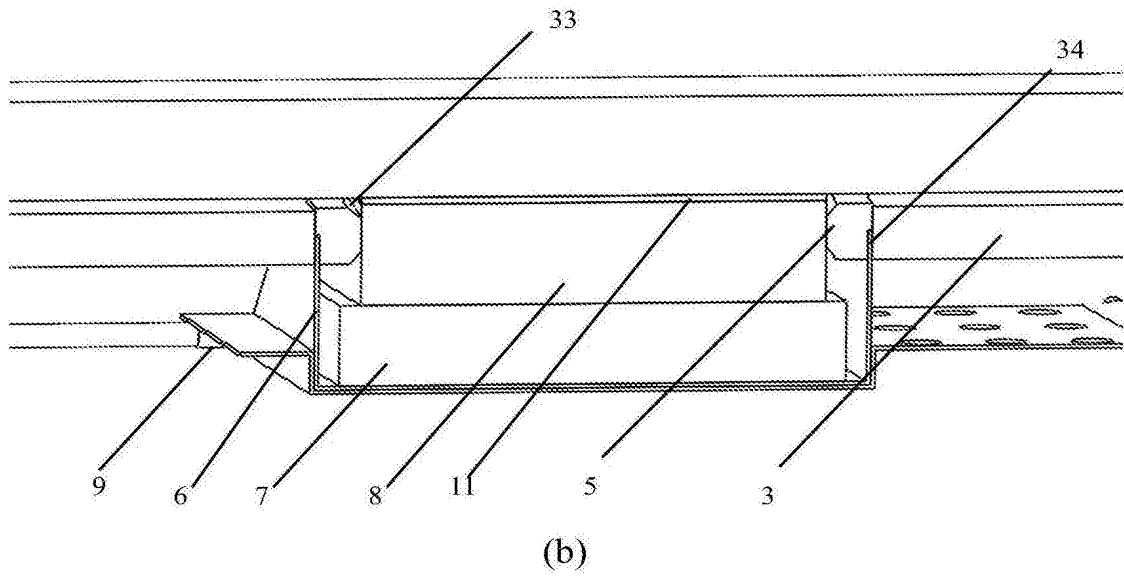


图13

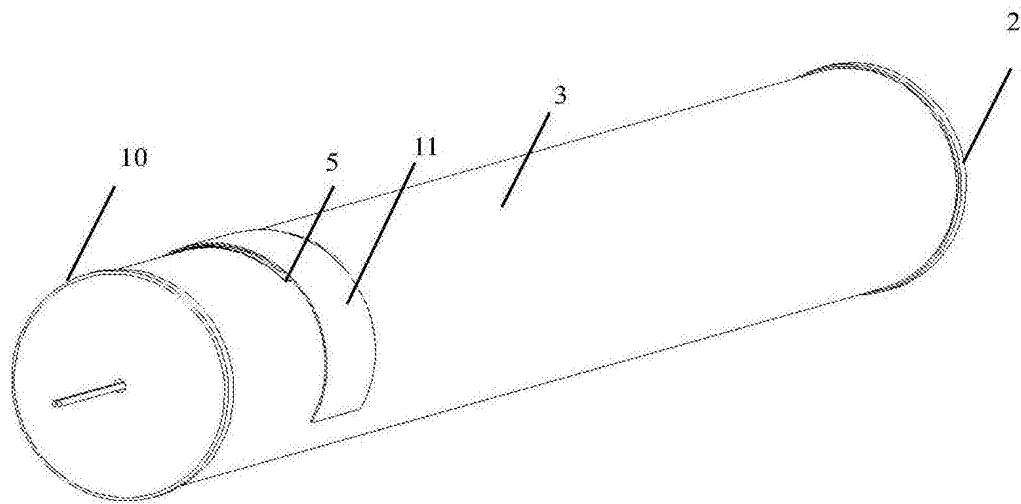


图14