



(12)发明专利申请

(10)申请公布号 CN 107234975 A
(43)申请公布日 2017. 10. 10

(21)申请号 201710486040.5

(22)申请日 2017.06.23

(71)申请人 广东机电职业技术学院
地址 510515 广东省广州市白云区同和蟪
蜆石东路2号

(72)发明人 黄堪丰 肖启瑞

(74)专利代理机构 广东广信君达律师事务所
44329
代理人 张燕玲 杨晓松

(51)Int. Cl.
B60L 11/18(2006.01)
B60L 7/10(2006.01)

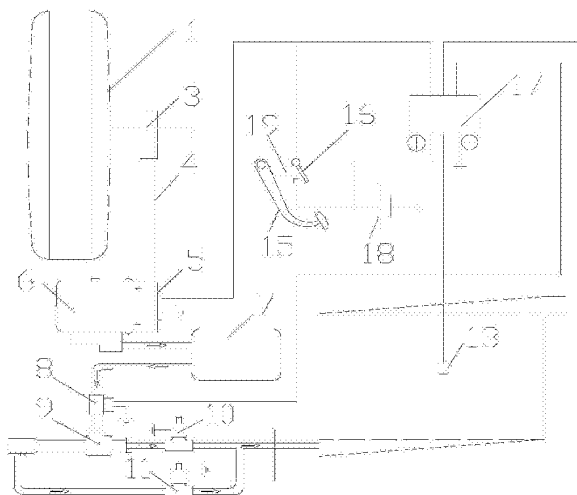
权利要求书1页 说明书3页 附图4页

(54)发明名称

动力电池涡流管热管理系统

(57)摘要

本发明公开了一种动力电池涡流管热管理系统,电磁离合器安装在空气压缩机上;空气压缩机的出气口连接储气罐,储气罐的出气口连接电磁阀,电磁阀连接涡流管,涡流管连接并联的冷气换向阀和热气换向阀,并联的冷气换向阀和热气换向阀连接平行四边形电池容器的进气口;动力电池放置在平行四边形电池容器内,并且,动力电池与平行四边形电池容器的两边侧壁都形成楔形的走气通道,温度传感器安装在动力电池上。本发明采用涡流管制冷制热技术,同时具有冷却与预热动力电池组的功效,这无形之中增加了纯电动汽车的续航里程,延长动力电池寿命。



1. 动力电池涡流管热管理系统,其特征在于:包括制动能量回收系统、涡流管制冷制热系统、动力电池系统和控制系统,

所述制动能量回收系统包括车轮、半轴、皮带轮、皮带、电磁离合器和空气压缩机;

所述涡流管制冷制热系统包括储气罐、电磁阀、涡流管、冷气换向阀和热气换向阀;

所述动力电池系统包括动力电池、温度传感器和平行四边形电池容器;

所述控制系统包括制动踏板、制动开关、温控器和12v蓄电池;

所述皮带轮安装在车轮的半轴上,皮带套接在皮带轮和电磁离合器上,电磁离合器安装在空气压缩机上;

所述空气压缩机的出气口连接储气罐,储气罐的出气口连接电磁阀,电磁阀连接涡流管,涡流管连接并联的冷气换向阀和热气换向阀,并联的冷气换向阀和热气换向阀连接平行四边形电池容器的进气口;

所述动力电池放置在平行四边形电池容器内,并且,动力电池与平行四边形电池容器的两边侧壁都形成楔形的走气通道,温度传感器安装在动力电池上;

所述制动踏板的上端设置一个拨杆,拨杆顶着制动开关,温控器连接电磁离合器、制动开关、冷气换向阀、热气换向阀、电磁阀、蓄电池和温度传感器,电磁离合器连接制动开关。

2. 根据权利要求1所述的动力电池涡流管热管理系统,其特征在于:所述空气压缩机的进气口设置滤清器。

动力电池涡流管热管理系统

技术领域

[0001] 本发明涉及汽车电池温度管理技术领域,具体涉及一种动力电池涡流管热管理系统。

背景技术

[0002] 锂离子电池由于具有能量密度高、使用寿命长和运用技术成熟等优势,广泛应用于纯电动、混合动力等新能源汽车。然而锂离子动力电池的性能优劣也直接影响纯电动汽车的续航能力、动力性及其安全性。动力电池的大型化、成组化使得电池组的散热能力低于产热能力,特别在高倍率放电时,电池组散热效果更差。如散热不及时造成温度过高,会引起动力电池内部的连锁放热反应,造成电池内部镍铝酸锂等材料分解析出氧气、过压形成锂枝晶以及过压热失控引起爆炸等问题,危及汽车行驶的安全性;而温度过低会导致电池释放的功率、正极损坏短路、低温充电缩短循环周期而影响电池容量等问题。另外,动力电池组内部的温度分布很不均匀,温度不均匀会引起热电耦合,从而加快电池组的老化。

[0003] 为了解决以上这些问题,动力电池需要配备高效的热管理系统。然而传统电动汽车主要采取主动热管理系统,如水热、风冷或空调制冷等,但是这样的技术方案,会消耗动力电池的能量,降低汽车的续航能力。

[0004] 如果能够回收汽车制动的能量作为动力电池热管理系统的动力源,将是比较合理、科学解决技术问题的理想方案。

发明内容

[0005] 为了解决上述的技术问题,本发明提供了一种动力电池涡流管热管理系统,采用涡流管制冷制热技术,同时具有冷却与预热动力电池组的功效,这无形之中增加了纯电动汽车的续航里程,延长动力电池寿命。

[0006] 本发明解决上述技术问题的方案如下:

[0007] 动力电池涡流管热管理系统,包括制动能量回收系统、涡流管制冷制热系统、动力电池系统和控制系统,

[0008] 所述制动能量回收系统包括车轮、半轴、皮带轮、皮带、电磁离合器和空气压缩机;

[0009] 所述涡流管制冷制热系统包括储气罐、电磁阀、涡流管、冷气换向阀和热气换向阀;

[0010] 所述动力电池系统包括动力电池、温度传感器和平行四边形电池容器;

[0011] 所述控制系统包括制动踏板、制动开关、温控器和12v蓄电池;

[0012] 所述皮带轮安装在车轮的半轴上,皮带套接在皮带轮和电磁离合器上,电磁离合器安装在空气压缩机上;

[0013] 所述空气压缩机的出气口连接储气罐,储气罐的出气口连接电磁阀,电磁阀连接涡流管,涡流管连接并联的冷气换向阀和热气换向阀,并联的冷气换向阀和热气换向阀连接平行四边形电池容器的进气口;

[0014] 所述动力电池放置在平行四边形电池容器内,并且,动力电池与平行四边形电池容器的两边侧壁都形成楔形的走气通道,温度传感器安装在动力电池上;

[0015] 所述制动踏板的上端设置一个拨杆,拨杆顶着制动开关,温控器连接电磁离合器、制动开关、冷气换向阀、热气换向阀、电磁阀、蓄电池和温度传感器,电磁离合器连接制动开关。

[0016] 所述空气压缩机的进气口设置滤清器。

[0017] 本发明相对于现有技术具有如下的优点,下面结合工作原理进行描述:

[0018] 本动力电池涡流管热管理系统,构建基于制动蓄能的动力电池涡流管热管理系统装配模型,在纯电动汽车的结构与工作原理上,设计出一种新型的动力电池热管理系统,通过纯电动汽车制动能量的回收,把汽车的动能转化为空气压力能:

[0019] 1、当汽车在正常行驶时,电磁离合器不工作,空气压缩机的皮带轮处于空转,不消耗汽车的功率。

[0020] 2、当驾驶员踩下制动踏板时,电磁离合器接通,空气压缩机开始工作,将高压空气储存到储气罐中,储气罐内空气压力保持在0.6—0.7MPa的范围内,当压力超过设定数值,则通过限压阀排出到大气中。

[0021] 3、当温度传感器检测到动力电池的温度高于45℃时,温控器控制储气罐的电磁阀开启,高压气体在喷嘴内膨胀,然后以很高的速度沿切线方向进入涡流管,在涡流室形成内外层涡流,中心层部分的气流失去能量,速度降低,温度降低,得到所需的冷气流;而外层部分的气流获得动量,动能增加,形成热气流;从而漩涡分离出冷、热两股气流(冷气流比环境温度低25℃~45℃,热气流为110℃以下),冷气流通过冷气换向阀进入动力电池内部进行冷却,热气流直接从热气换向阀中的排气口排到大气中。

[0022] 4、当温度传感器检测到动力电池实际工作温度低于最佳工作温度(18℃)时,系统将热空气输送到动力电池组中预热动力电池,而冷空气直接排到大气中。

[0023] 5、驾驶员长时间未踩下制动踏板,造成储气罐中的空气压力小于0.6MPa时,且温度传感器检测到动力电池需要降温或者升温时,温控器直接控制电磁离合器闭合,空气压缩机开始压缩空气(此时消耗汽车的功率),保证储气罐的压力为正常工作范围,然后对动力电池进行降温或者升温。

[0024] 综上,可见,当动力电池组温度过高时,冷气换向阀开启,冷气流进入动力电池组内部进行冷却降温,而热气流直接排到大气中;当动力电池组温度过低时,热气换向阀开启,使热气流进入动力电池组内部进行预热。另外,本系统采用并行通风方式的热管理系统,通过楔形的进排气通道确保不同模块间缝隙上下的压力与空气流量基本保持一致,从而确保了电池组温度场分布的一致性,使动力电池始终保持在最佳工作状态;本系统不仅有效的解决了动力电池因温度过高而引发材料分解析出氧气、过压、热失控起火等安全问题,还解决了温度过低而造成正极损坏短路、低温充电缩短循环周期而影响电池容量等问题,有效地提高动力电池的安全性、寿命、续航里程,达到节能减排的目的。

附图说明

[0025] 图1是本发明的动力电池涡流管热管理系统的前视图。

[0026] 图2是图1的仰视图。

[0027] 图3是图2的工作原理图。

[0028] 图4是图3的控制原理图。

具体实施方式

[0029] 下面结合附图和实施例对本发明作进一步说明。

[0030] 如图1-图4所示的动力电池涡流管热管理系统,包括制动能量回收系统、涡流管制冷制热系统、动力电池系统和控制系统,

[0031] 制动能量回收系统包括车轮1、半轴2、皮带轮3、皮带4、电磁离合器5和空气压缩机6;涡流管制冷制热系统包括储气罐7、电磁阀8、涡流管9、冷气换向阀10和热气换向阀11;动力电池系统包括动力电池12、温度传感器13和平行四边形电池容器14;控制系统包括制动踏板15、制动开关16、温控器17和12v蓄电池18;皮带轮3安装在车轮1的半轴2上,皮带4套接在皮带轮3和电磁离合器5上,电磁离合器5安装在空气压缩机6上;空气压缩机6的出气口连接储气罐7,储气罐7的出气口连接电磁阀8,电磁阀8连接涡流管9,涡流管9连接并联的冷气换向阀10和热气换向阀11,并联的冷气换向阀10和热气换向阀11连接平行四边形电池容器14的进气口;动力电池12放置在平行四边形电池容器14内,并且,动力电池12与平行四边形电池容器14的两边侧壁都形成楔形的走气通道,温度传感器13安装在动力电池12上;制动踏板15的上端设置一个拨杆19,拨杆19顶着制动开关16,温控器17连接电磁离合器5、制动开关16、冷气换向阀10、热气换向阀11、电磁阀8、蓄电池18和温度传感器13,电磁离合器5连接制动开关16。空气压缩机6的进气口设置滤清器20。

[0032] 上述为本发明较佳的实施方式,但本发明的实施方式并不受上述内容的限制,其他的任何未背离本发明的精神实质与原理下所作的改变、修饰、替代、组合、简化,均应为等效的置换方式,都包含在本发明的保护范围之内。

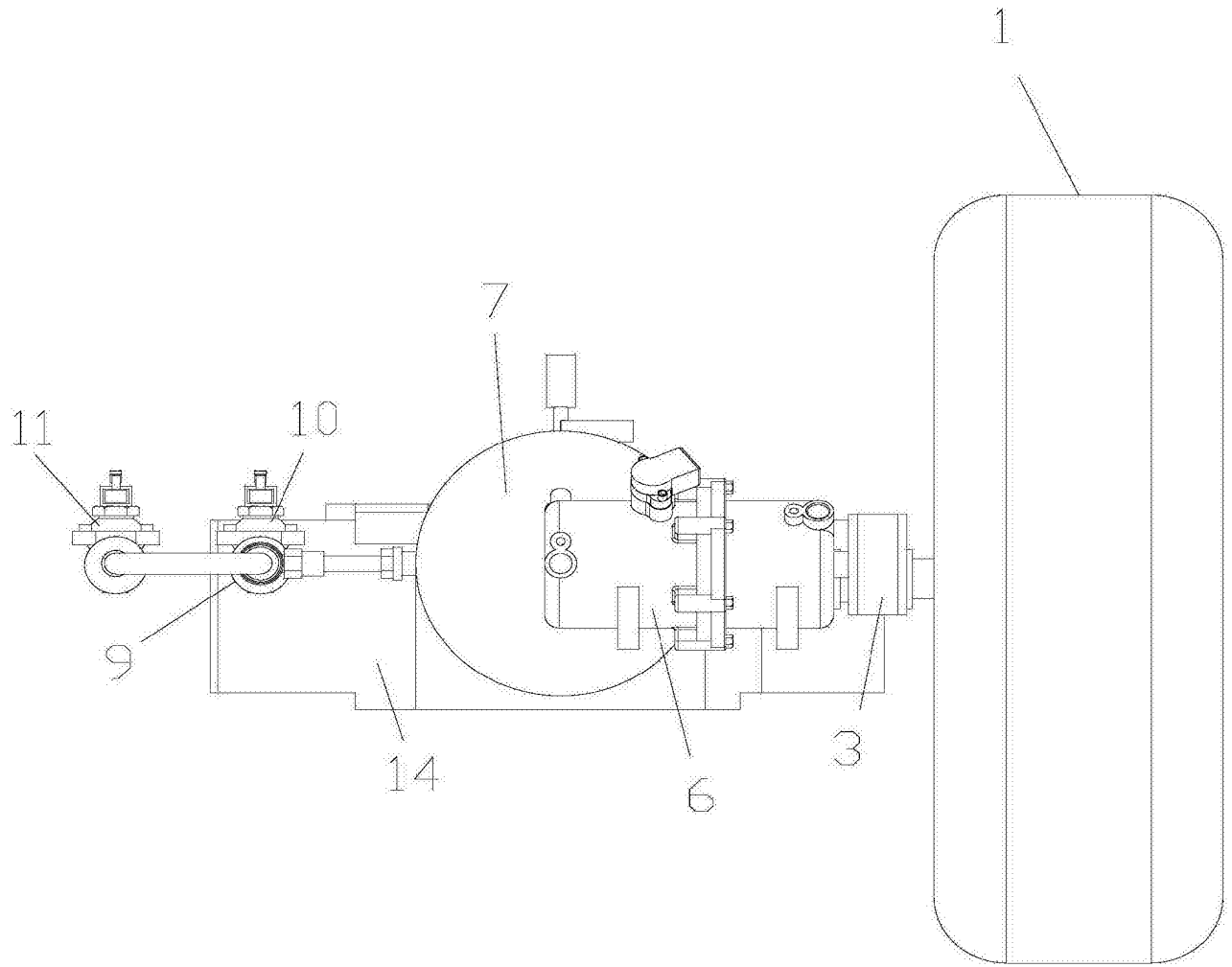


图1

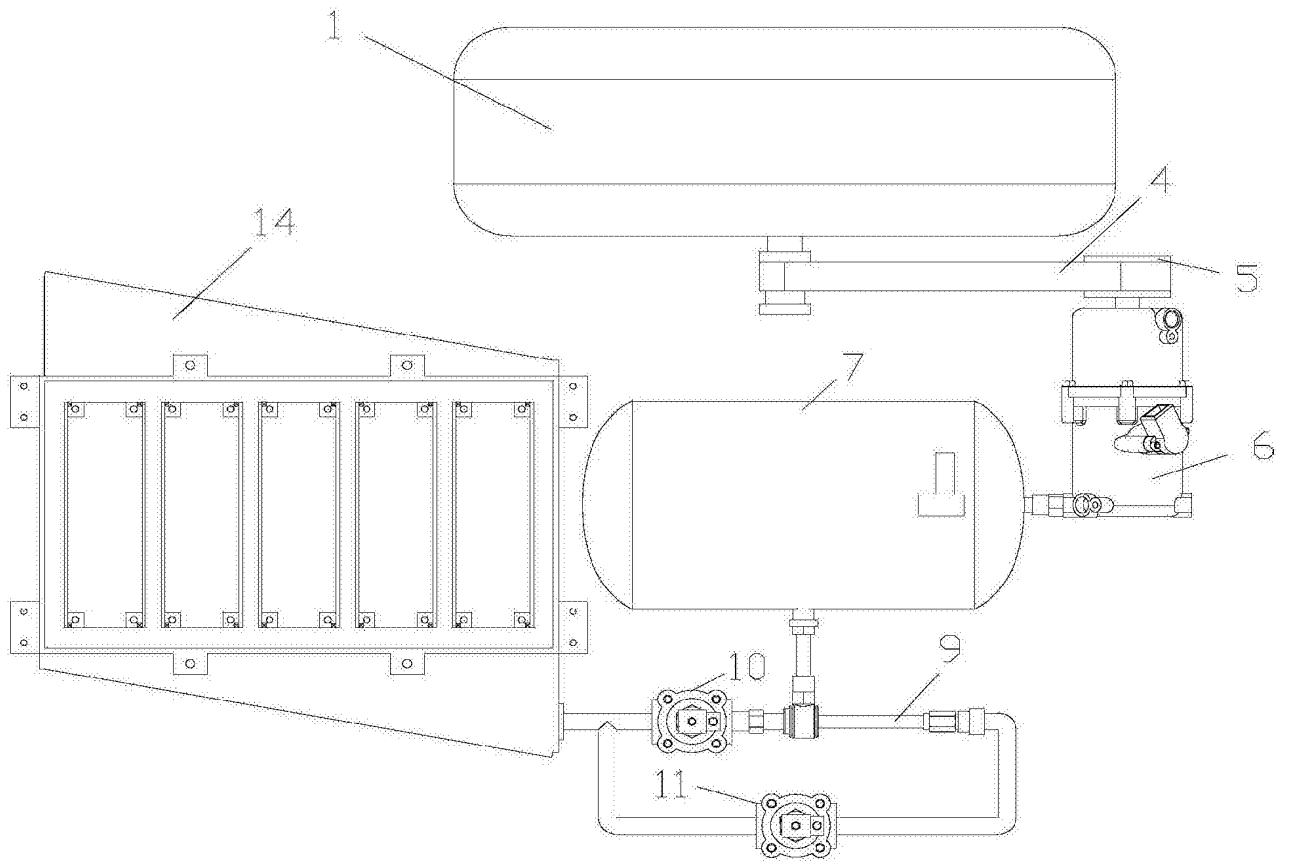


图2

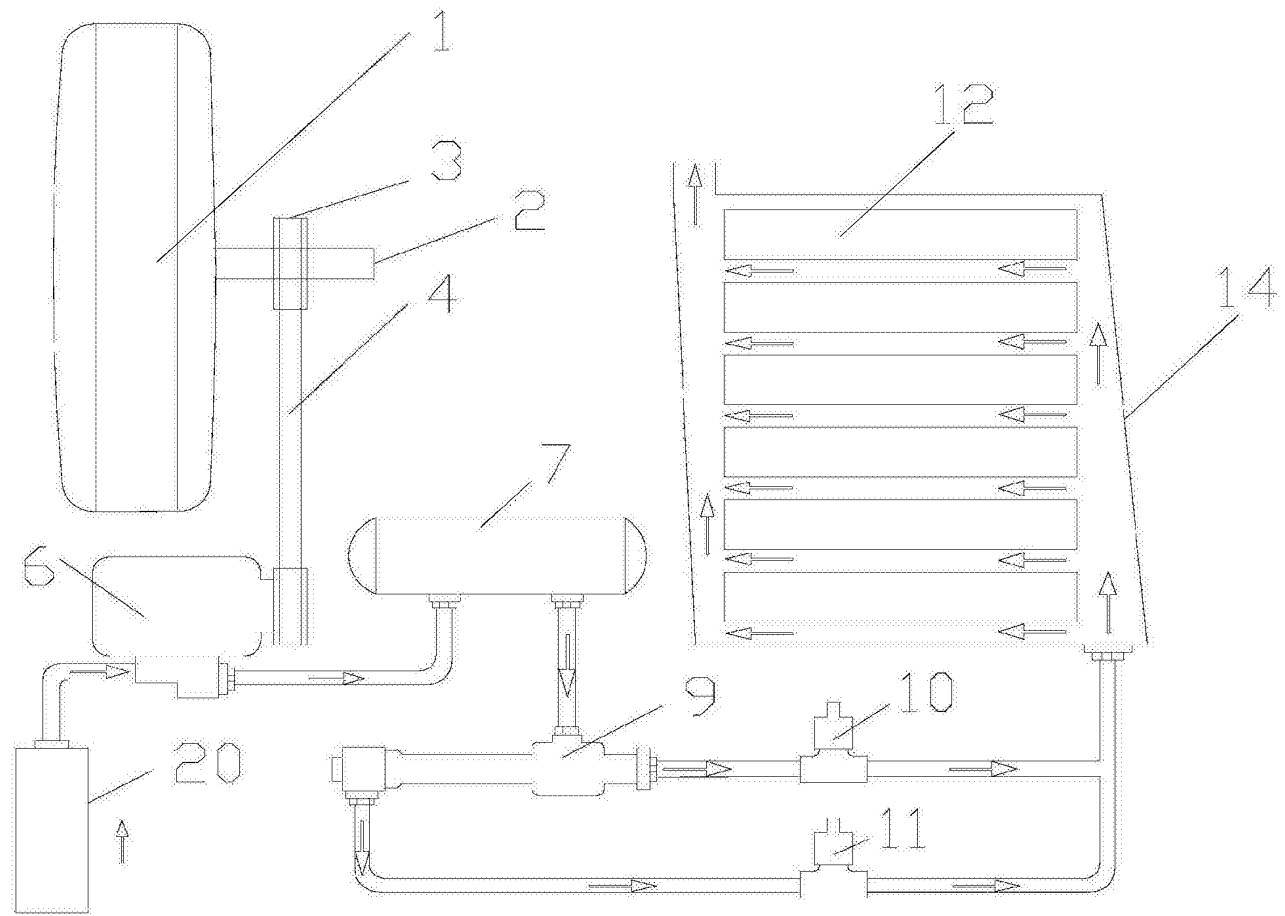


图3

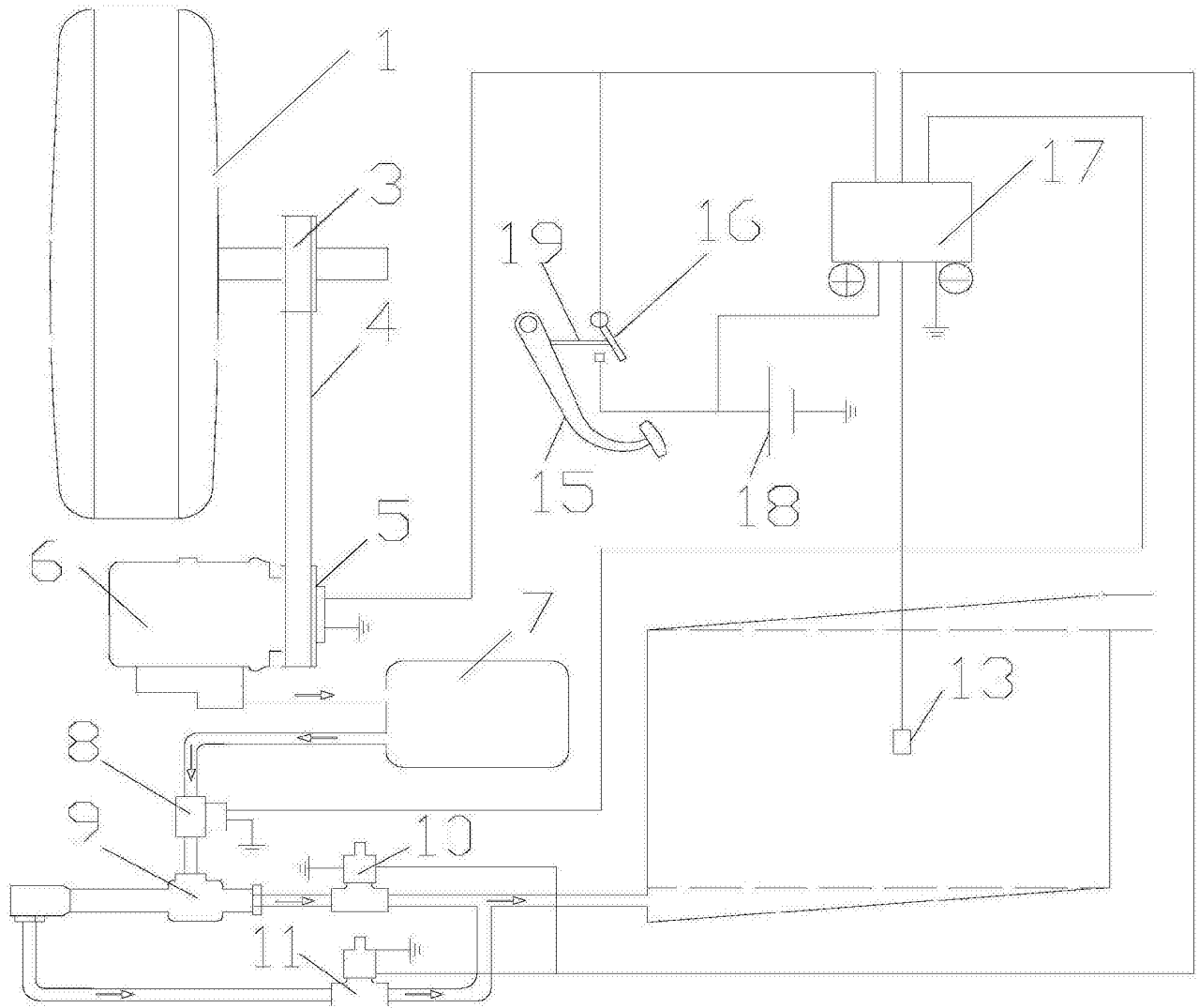


图4