



(12)发明专利申请

(10)申请公布号 CN 107251261 A

(43)申请公布日 2017. 10. 13

(21)申请号 201680003794.4

(22)申请日 2016.01.16

(30)优先权数据

14/634,236 2015.02.27 US

(85)PCT国际申请进入国家阶段日

2017.05.25

(86)PCT国际申请的申请数据

PCT/US2016/013746 2016.01.16

(87)PCT国际申请的公布数据

W02016/112408 EN 2016.07.14

(71)申请人 江森自控科技公司

地址 美国密歇根州

(72)发明人 理查德·M·德克斯特

(74)专利代理机构 上海脱颖律师事务所 31259

代理人 脱颖

(51)Int.Cl.

H01M 2/02(2006.01)

H01M 2/04(2006.01)

H01M 2/10(2006.01)

H01M 2/12(2006.01)

H01M 2/20(2006.01)

H01M 2/30(2006.01)

H01M 2/34(2006.01)

H01M 10/02(2006.01)

H01M 10/60(2014.01)

H01M 10/65(2014.01)

H01M 10/6551(2014.01)

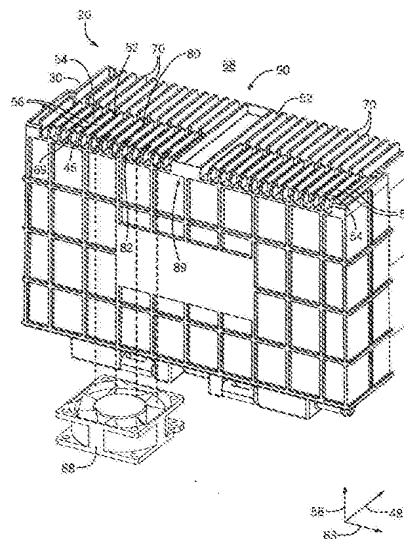
权利要求书2页 说明书8页 附图8页

(54)发明名称

蓄电池模块冷却片和基脚系统

(57)摘要

本公开包括具有外壳的蓄电池模块,所述外壳具有壁,所述壁包括壁上的孔。所述蓄电池模块还包括电化学电池,所述电化学电池具有端子端和与所述端子端相对的基座端。所述电化学电池设置在所述外壳内,使得所述基座端定位成与所述壁的孔邻近。另外,所述蓄电池模块的散热器与所述孔接合并包括冷却片,所述冷却片从所述散热器向外延伸距离所述壁的外表面第一距离。所述蓄电池模块还包括所述外壳的支脚,所述支脚从所述壁向外延伸距离所述壁的外表面第二距离。所述第二距离与所述第一距离不同。



1. 一种蓄电池模块,包括:
具有壁的外壳,所述壁带有孔;
电化学电池,所述电化学电池具有端子端和与所述端子端相对的基座端,其中,所述电化学电池设置在所述外壳内,使得所述基座端被定位成邻近所述壁的所述孔;
散热器,所述散热器与所述孔接合并具有冷却片,所述冷却片沿第一方向从所述散热器向外延伸;以及
所述外壳的支脚,所述支脚沿所述第一方向从所述壁的外表面向外延伸,其中,每对相邻支脚在所述对相邻支脚之间限定通道,并且其中,所述支脚和所述冷却片相对于彼此交错,使得每个冷却片与所述对相邻支脚之一限定的一个对应通道对准。
2. 如权利要求1所述的蓄电池模块,其中,所述冷却片从所述散热器向外延伸距离所述壁的所述外表面第一距离,其中,所述外壳的所述支脚从所述壁的所述外表面向外延伸距离所述壁的所述外表面第二距离,并且其中,所述第二距离大于所述第一距离。
3. 如权利要求1所述的蓄电池模块,包括被配置为向所述通道提供流体流的有源冷却系统。
4. 如权利要求1所述的蓄电池模块,其中,所述孔设置在所述壁的中间区域中,使得所述壁包围所述孔并且所述散热器与所述壁的所述中间区域中的所述孔接合。
5. 如权利要求4所述的蓄电池模块,其中,所述支脚在所述散热器的至少第一侧和第二侧包围所述冷却片。
6. 如权利要求5所述的蓄电池模块,其中,邻近所述散热器的所述第一侧的每个通道与邻近所述散热器的所述第二侧的相应通道对准。
7. 如权利要求4所述的蓄电池模块,其中,所述支脚在所述散热器的至少第一侧、第二侧、第三侧和第四侧包围所述冷却片。
8. 如权利要求1所述的蓄电池模块,包括设置在所述散热器与所述电化学电池(32)的所述基座端之间的热垫。
9. 如权利要求1所述的蓄电池模块,其中,所述散热器在所述孔内于所述外壳的所述壁包覆成型。
10. 如权利要求1所述的蓄电池模块,其中,所述外壳和所述外壳的所述支脚是塑料的,并且其中所述散热器和所述散热器的所述冷却片是金属。
11. 如权利要求1所述的蓄电池模块,其中,所述冷却片沿散热器趋向第三方向,所述第三方向总体平行于第四方向,所述支脚沿所述外壳的所述壁趋向所述第四方向。
12. 如权利要求1所述的蓄电池模块,包括第二电化学电池和第三电化学电池,其中,所述第二和第三电化学电池包括端子端和与所述端子端相对的基座端,其中,所述电化学电池和所述第二和第三电化学电池堆叠地设置在所述蓄电池模块的所述外壳中,并且其中,所述第二和第三电化学电池的所述基座端被定位成邻近所述壁的所述孔。
13. 如权利要求1所述的蓄电池模块,包括盖,所述盖被配置为对所述电化学电池的所述端子端施加力,使得所述电化学电池的所述基座端压向所述散热器。
14. 如权利要求1所述的蓄电池模块,其中,所述电化学电池是棱柱形电化学电池、锂离子(Li离子)电化学电池或其组合。
15. 如权利要求1所述的蓄电池模块,其中,所述支脚被配置为接触所述蓄电池模块的

外表面以在所述对相邻支脚之间另外限定所述通道。

16. 一种蓄电池模块, 包括:

外壳, 所述外壳具有后壁、在所述后壁上的孔、和从所述后壁向外延伸距离所述后壁第一距离的支脚; 以及

散热器, 所述散热器设置在所述孔中, 其中, 所述散热器包括从所述散热器向外延伸距离所述后壁第二距离的冷却片, 其中, 所述第一距离大于所述第二距离, 并且其中, 所述冷却片沿所述散热器趋向第一方向, 所述第一方向总体上平行于第二方向, 所述支脚沿所述外壳的所述后壁取向所述第二方向。

17. 如权利要求16所述的蓄电池模块, 包括多个电化学电池, 所述电化学电池具有从所述多个电化学电池的端子端延伸出来的端子和与所述端子端相对的基座端, 其中, 所述多个电化学电池设置在所述外壳中, 使得所述多个电化学电池的所述基座端被定位成与所述散热器相邻。

18. 如权利要求17所述的蓄电池模块, 包括设置在所述多个电化学电池的所述基座端与所述散热器之间的热垫。

19. 如权利要求16所述的蓄电池模块, 其中, 所述支脚包括多对相邻支脚, 其中, 每对相邻支脚在所述对相邻支脚之间限定通道, 并且其中, 每个通道与所述冷却片中的对应冷却片对准。

20. 如权利要求19所述的蓄电池模块, 其中, 所述支脚被设置为邻近所述孔的第一侧并且邻近所述孔的与所述第一侧相对的第二侧, 并且其中, 所述孔的所述第一侧的每对相邻支脚与所述孔的所述第二侧的一对对应的相邻支脚对准。

21. 如权利要求20所述的蓄电池模块, 其中所述支脚中的至少一个支脚被设置为邻近所述孔的第三侧, 其中, 所述支脚中的至少一个支脚被设置为邻近所述孔的第四侧, 并且其中, 邻近所述第三侧的所述至少一个支脚和邻近所述第四侧的所述至少一个支脚沿基本上所述后壁的整体长度延伸。

22. 如权利要求16所述的蓄电池模块, 包括被配置为向所述外壳的所述后壁提供流体流的有源冷却系统。

23. 一种蓄电池模块, 包括:

具有空腔的外壳;

设置在所述外壳的所述空腔中的多个电化学电池;

至少一个散热器, 所述散热器设置在所述外壳的后壁的至少一个对应的孔中, 使得所述多个电化学电池的基座端被设置为邻近所述至少一个散热器, 其中, 所述至少一个散热器包括冷却片, 所述冷却片从所述外壳的所述空腔向外并远离其延伸距离所述外壳第一距离, 其中, 所述外壳包括支脚, 所述支脚从所述外壳向外延伸距离所述外壳第二距离, 所述第二距离大于所述第一距离, 并且其中, 所述支脚限定与所述散热器的所述冷却片对准的通道。

24. 如权利要求23所述的蓄电池模块, 包括至少一个热垫, 所述热垫设置在所述至少一个散热器与所述蓄电池模块的所述多个电化学电池的所述基座端之间。

蓄电池模块冷却片和基脚系统

[0001] 相关申请的交叉引用

[0002] 本申请要求保护2015年1月5日申请的、标题为“MECHANICAL AND ELECTRICAL ASPECTS OF LITHIUM ION BATTERY MODULE WITH VERTICAL AND HORIZONTAL CONFIGURATIONS”的美国临时申请序列号62/100,001、以及2015年1月27日申请的、标题为“BATTERY MODULE COOLING FINS AND FOOTINGS SYSTEM AND METHOD”的美国申请序列号14/634,236的优先权,两个申请出于所有目的通过引用将其全部内容并入本文。

背景技术

[0003] 本公开总体上涉及蓄电池和蓄电池模块领域。更具体而言,本公开涉及锂离子(Li离子)蓄电池模块的冷却片和基脚。

[0004] 该部分旨在读者介绍可能与本公开的各个方面有关的本领域的各个方面,如下文所述。相信这些讨论有助于向读者提供背景信息,以便于更好理解本公开的各个方面。由此,应当理解,应从这个角度来阅读这些描述,不应将其视为对现有技术的承认。

[0005] 利用一个或多个蓄电池系统为车辆提供全部或部分原动力的车辆可称作xEV,其中术语“xEV”在本文中定义为包括使用电力用作全部或部分车辆原动力的以下所有车辆,或其任何变形或组合。例如,xEV包括利用电力用作全部原动力的电动车辆(EV)。本领域的技术人员将理解的是,混合动力电动车辆(HEV)(也被认为是xEV)将内燃机推进系统和蓄电池供电电推进系统,例如,48伏或130伏系统组合在一起。术语“HEV”可包括混合动力电动车辆的任何变形。例如,全混合动力系统(FHEV)可利用一个或多个电动机,仅利用内燃机或同时利用两者为车辆提供原动力和其他电力。相比之下,轻度混合动力系统(MHEV)在车辆怠速时停用内燃机,利用蓄电池系统继续为空调单元、收音机或其他电子装置供电,并在需要推进时重新启动发动机。轻度混合动力系统还可在例如加速期间施加某种程度的动力辅助,以对内燃机进行补充。轻度混合动力系统一般为96V至130V,通过皮带式或曲柄式集成起动机发电机回收制动能量。另外,微混合动力电动车辆(mHEV)也采用与轻度混合动力系统相似的“起停”系统,但mHEV的微混合动力系统可以向或者可以不向内燃机提供动力辅助,且在低于60V的电压下运行。为了当前讨论目的,应注意的是,mHEV一般在技术上不使用直接提供给曲柄轴或传动装置的电力用作车辆任何部分的原动力,但mHEV仍可被认为是一种xEV,因为车辆在内燃机停用的情况下怠速,以及通过集成式起动机发电机回收制动能量时,其的确利用电力补充车辆的动力需求。另外,插电式电动车辆(PEV)是可以利用外部电力源(例如,壁式插座)充电的任何车辆,可再充电蓄电池组中存储的能量驱动或有助于驱动车轮。PEV是EV的一个子类,包括纯电动车辆(BEV)、插电式混合动力电动车辆(PHEV),混合动力电动车辆和常规内燃机车辆的电动车辆转换。

[0006] 与仅使用内燃机和传统电气系统(该传统电气系一般是由铅酸蓄电池供电的12V系统)的更传统的天然气动力车辆相比,上述xEV可具有多个优点。例如,与传统的内燃机车辆相比,xEV产生更少的不良排放物,表现出更高的燃料效率,在某些情况下,这种xEV可完全消除使用汽油,如同特定类型的EV或PEV那样。

[0007] 随着技术的持续发展,需要为这种车辆提供改进的动力源、特别是蓄电池模块。例如,在传统配置中,蓄电池模块包括热管理系统,其可能笨重、低效、易碎等等。另外,传统蓄电池模块的配置可能被布置为使得热管理系统的部件没有得到保护以免于破坏与热表面或部件的接触。因此,现在认识到,需要改进的蓄电池模块和对应的热管理系统(例如,无源热管理系统、有源热管理系统、或两者)。

发明内容

[0008] 以下阐述了本文公开的某些实施例的概述。应当理解的是,这些方面仅仅呈现为给读者提供这些实施例的简要概述且这些方面不旨在限制本公开的范围。实际上,本公开可涵盖下文可能未阐述的各个方面。

[0009] 本公开涉及一种具有外壳的蓄电池模块,所述外壳具有壁,所述壁包括壁上的孔。所述蓄电池模块还包括电化学电池,所述电化学电池具有端子端和与所述端子端相对的基座端。所述电化学电池设置在所述外壳内,使得所述基座端定位成与所述壁的孔邻近。另外,所述蓄电池模块的散热器与所述孔接合并包括冷却片,所述冷却片从所述散热器向外延伸距离所述壁的外表面第一距离。所述蓄电池模块还包括所述外壳的支脚,所述支脚从所述壁向外延伸距离所述壁的外表面第二距离。所述第二距离大于所述第一距离。

[0010] 本公开还涉及一种蓄电池模块,所述蓄电池模块具有外壳,所述外壳具有后壁。孔设置在所述后壁上,并且所述外壳的支脚从所述后壁向外延伸距离所述后壁第一距离。所述蓄电池模块还包括设置在所述孔中的散热器。所述散热器包括从所述散热器向外延伸距离所述后壁第二距离的冷却片。所述第一距离大于所述第二距离,并且所述冷却片沿所述散热器趋向第一方向,所述第一方向总体上平行于第二方向,所述支脚沿所述外壳的所述壁趋向所述第二方向。

[0011] 本公开还涉及一种蓄电池模块,所述蓄电池模块具有外壳,所述外壳包括空腔。所述蓄电池模块包括设置在所述外壳的所述空腔中的多个电化学电池;以及至少一个散热器,所述散热器设置在所述外壳的后壁的至少一个对应的孔中,使得所述多个电化学电池的基座端被设置为邻近所述至少一个散热器。所述至少一个散热器包括从所述外壳向外并远离其延伸距离所述外壳第一距离的冷却片。所述外壳包括从所述外壳向外延伸距离所述外壳第二距离的支脚,所述第二距离大于所述第一距离。所述支脚限定与所述散热器的所述冷却片对准的通道。

附图说明

[0012] 通过阅读以下详细说明并参考附图可更好地理解本公开的各个方面,在附图中:

[0013] 图1是具有根据本公开实施例配置的蓄电池系统的车辆的透视图,所述蓄电池系统为车辆的各种部件提供电力;

[0014] 图2是图1中的车辆和蓄电池系统的实施例的剖面示意图;

[0015] 图3是根据本公开的一方面用于在图1的车辆中使用的蓄电池模块的实施例的局部分解剖面透视图;

[0016] 图4是根据本公开的一方面的图3中的蓄电池模块的实施例的剖面透视图;

[0017] 图5是根据本公开的一方面的图3中的蓄电池模块的外壳的壁与所述蓄电池模块

的散热器的实施例的分解示意性透视图；

[0018] 图6是根据本公开的一方面的图3中的蓄电池模块的实施例的一部分的截面侧视图；

[0019] 图7是根据本公开的一方面的图3中的蓄电池模块的实施例的一部分的透视图；

[0020] 图8是根据本公开的一方面的图3中的蓄电池模块的实施例的一部分的示意性侧视图；以及

[0021] 图9是图示了根据本公开的一方面的制造蓄电池模块的方法的实施例的工艺流程图。

具体实施方式

[0022] 以下将描述一个或多个具体实施例。为提供这些实施例的简洁描述，本说明书未描述实际实施方式的所有特征。应当理解，在任何此类实际实施方式的开发中，如在任何工程或设计项目中，必须做出许多特定于实施方式的决策以达到开发者的特定目标，诸如兼容系统相关和业务相关约束条件，这些约束条件可根据实施方式变化。而且，应当理解，此类开发工作可能是复杂的并且耗时的，然而对于受益于本公开的普通技术人员而言将为设计、制作和制造的例行任务。

[0023] 在此描述的蓄电池系统可以用于给各种类型的电动车辆(xEV)和其他高压储能/耗能应用(例如，电网电力储存系统)提供电力。此类蓄电池系统可包括一个或多个蓄电池模块，每个蓄电池模块具有多个蓄电池单元(例如，锂离子(Li离子)电化学电池)，所述蓄电池单元被布置和电互连以提供用于对例如xEV的一个或多个部件供电的特定电压和/或电流。作为另一个实例，根据本公开实施例的蓄电池模块可与固定式电力系统(例如，非机动车系统)合并或将电力提供至所述固定式电力系统。

[0024] 根据本公开的实施例，蓄电池模块可以包括外壳，蓄电池模块的电化学电池位于外壳中。例如，外壳可以包括开口，电化学电池设置称通过开口，并且蓄电池模块的盖可以设置在开口上方以密封外壳。在由外壳接纳之后，电化学电池可以紧靠或设置为邻近外壳的一个或多个壁。例如，电化学电池的基座可以被设置为邻近外壳的壁(例如，后壁)的内表面。壁可以包括一体的热管理特征部或者配置为在其切口或孔中保持热管理特征部。在一些实施例中，切口或孔延伸通过壁并且配置为接纳热垫、散热器、冷却片、热胶或其组合。例如，热管理特征部可以接触电化学电池的基座(或电化学电池的其他侧或表面)并通过基座从电化学电池提取热量。如上所述，热管理特征部可以延伸通过壁上的切口或孔，使得热管理特征部接合外壳内的一个或多个电化学电池(例如，经由热垫)和外露在外壳外的环境下。例如，热管理特征部可以从电化学电池的与壁的内表面邻近的相邻基座延伸通过孔或切口，并且延伸到外壳外部的环境(例如，邻近壁的外表面，该内表面与壁的内表面相对)。在一些实施例中，热管理特征部的(例如，散热器的)冷却片可以从散热器向外延伸并且因此远离壁的外表面。

[0025] 除了上述热管理特征部外，根据本公开的实施例可以包括在壁的外表面上(或与其成一体)的支脚或延伸部。例如，支脚可以从沿总体上与从热管理特征部(例如，从散热器)延伸的冷却片平行的方向上从壁的外表面向外延伸。根据本公开实施例，支脚和冷却片还沿蓄电池模块的长度延伸，支脚可以相对于冷却片在横向方向上(例如，垂直于蓄电池模

块的长度) 偏移。因此, 相邻的支脚可以形成通道, 该通道沿蓄电池模块的长度引导流体流(例如, 气流) 通过通道并直接引入偏移的冷却片之一中, 由此增强从冷却片到流体流的热传递。另外, 与冷却片相比较, 支脚可以延伸离外表面更远。因此, 蓄电池模块可以被定位成直立在车辆的表面上, 使得支脚接触车辆的表面而非冷却片。换言之, 支脚可以保护冷却片不与例如蓄电池模块设置在其中的车辆的部件接触。

[0026] 为了帮助说明, 图1是车辆10的实施例的透视图, 所述车辆可以利用再生制动系统。尽管关于带有再生制动系统的车辆提出了以下讨论内容, 但在此描述的技术可适合于使用蓄电池捕获/储存电能的其他车辆, 所述蓄电池可以包括电动和气动车辆。

[0027] 如上所述, 将期望蓄电池系统12很大程度上与传统车辆设计兼容。因此, 蓄电池系统12可以放置在车辆10的已经容纳传统蓄电池系统的位置。例如, 如所示, 车辆10可以包括蓄电池系统12, 其与典型的内燃机的铅酸蓄电池类似地定位(例如, 在车辆10的发动机罩下方)。另外, 如以下将更详细地描述, 蓄电池系统12可以定位为便于管理蓄电池系统12的温度。例如, 在一些实施例中, 将蓄电池系统12定位在车辆10的发动机罩下方可以使通风管道引导气流经过蓄电池系统12并冷却蓄电池系统12。

[0028] 图2中描述了蓄电池系统12的更详细视图。如图所示, 蓄电池系统12包括储能部件13, 其联接至点火系统14、交流发电机15、车辆中控台16, 并可选地联接至电动机17。一般而言, 储能部件13可以捕获/储存车辆10中产生的电能并将电能输出以便为车辆10中的电气装置供电。

[0029] 换言之, 蓄电池系统12可以向车辆电气系统的部件供电, 这些部件可以包括散热器冷却风扇、气候控制系统、电动转向系统、主动式悬架系统、自动泊车系统、电动油泵、电动增压器/涡轮增压器、电动水泵、加热挡风玻璃/除霜器、车窗升降电机、装饰灯、胎压监测系统、天窗电机控制器、电动座椅、报警系统、资讯娱乐系统、导航特征部、车道偏离警告系统、电动驻车制动器、外灯、或以上的任意组合。说明性地, 在所描绘的实施例中, 储能部件13向车辆中控台16和点火系统14供电, 该点火系统可以用于启动(例如, 用曲柄启动) 内燃机18。

[0030] 此外, 储能部件13可以捕获交流发电机15和/或电动机17产生的电能。在一些实施例中, 交流发电机15可以在内燃机18运转的同时产生电能。更具体而言, 交流发电机15可以将内燃机18的旋转产生的机械能转换成电能。此外或可替代地, 当车辆10包括电动机17时, 电动机17可以通过将车辆10的移动(例如, 车轮旋转) 产生的机械能转换成电能来产生电能。因此, 在一些实施例中, 储能部件13可以捕获在再生制动过程中交流发电机15和/或电动机17产生的电能。照此, 交流发电机15和/或电动机17在本文中通常被称为再生制动系统。

[0031] 为了帮助捕获和供应电能, 储能部件13可以经由总线19电联接至车辆电气系统。例如, 总线19可以使储能部件13接收交流发电机15和/或电动机17产生的电能。此外, 总线19可以使储能部件13将电能输出至点火系统14和/或车辆中控台16。因此, 当使用12V蓄电池系统12时, 总线19可以携带通常在8-18V之间的电力。

[0032] 此外, 如图所示, 储能部件13可以包括多个蓄电池模块。例如, 在所描绘的实施例中, 储能部件13包括锂离子(例如, 第一) 蓄电池模块20和铅酸(例如, 第二) 蓄电池模块22, 每个蓄电池模块包括一个或多个蓄电池单元。在其他实施例中, 储能部件13可以包括任意

数量的蓄电池模块。此外,尽管锂离子蓄电池模块20和铅酸蓄电池模块22被描绘为彼此相邻,但它们可以定位在车辆周围的不同区域中。例如,铅酸蓄电池模块22可以定位在车辆10内部中或其周围,而锂离子蓄电池模块20可以定位在车辆10的发动机罩下方。

[0033] 在一些实施例中,储能部件13可以包括多个蓄电池模块以利用多个不同的蓄电池化学成分。例如,当使用锂离子蓄电池模块20时,可以改进蓄电池系统12的性能,因为与铅酸蓄电池化学成分相比,锂离子蓄电池化学成分通常具有更高的库仑效率和/或更高的电力充电接受能力(例如,更高的最大充电电流或充电电压)。这样,可以提高蓄电池系统12的捕获、储存、和/或分配效率。

[0034] 为了帮助控制电能的捕获和储存,蓄电池系统12此外可以包括控制模块24。更具体而言,控制模块24可以控制蓄电池系统12中的部件的运行,诸如储能部件13内的继电器(例如,开关)、交流发电机15和/或电动机17。例如,控制模块24可以调节每个蓄电池模块20或22捕获/供应的电能量(例如,降低和重定蓄电池系统12的额定值),在蓄电池模块20与22之间进行负荷平衡,确定每个蓄电池模块20与22的剩余电量,确定每个蓄电池模块20或22的温度,控制交流发电机15和/或电动机17输出的电压等等。

[0035] 因此,控制单元24可以包括一个或多个处理器26和一个或多个存储器28。更具体而言,一个或多个处理器26可以包括一个或多个专用集成电路(ASIC)、一个或多个场可编程门阵列(FPGA)、一个或多个通用处理器或其任意组合。此外,一个或多个存储器28可以包括易失性存储器,诸如随机存取存储器(RAM),和/或非易失性存储器,诸如只读存储器(ROM)、光盘驱动器、硬盘驱动器、或固态驱动器。在一些实施例中,控制单元24可以包括车辆控制单元(VCD)的多个部分和/或单独的蓄电池控制模块。

[0036] 图3显示了蓄电池模块20(例如,锂离子(Li离子)蓄电池模块)的实施例的分解透视图。在所图示的实施例中,蓄电池模块20包括外壳30(例如,塑料外壳),其被配置为将电化学电池32固持在外壳30中。例如,电化学电池32可以通过外壳30的开放侧34插入外壳30中。开放侧34然后可以经由设置在开放侧34上的盖36(或多个盖)至少部分关闭或密封。一个盖36可以包括嵌入、附接、或以其他方式联接至盖36的部件,其中,所述部件与电化学电池32接口连接。例如,盖36可以包括嵌入、附着或以其他方式联接至盖36的汇流条38,其中,汇流条38与电化学电池32的端子40(或其他部件,如设置在端子40上的转接器)接口连接以电联接端子40并因此电联接具有端子40的电化学电池32。盖36还可以用于在电化学电池32的表面上施加力来推动电化学电池32与电化学电池32的与盖36相反的一侧上的热管理特征部相接触。

[0037] 一般而言,电化学电池32可以是带有端子侧42(例如,端子端)的棱柱形锂离子电池,所述端子侧具有一个或多个端子40(例如,两个端子)。除了在端子端42与基座端44之间延伸的相对宽面45(例如,面、侧、宽面)外,电化学电池32还可以包括与端子端42相对的基座端44(例如,基座、侧、基座侧、底部、底侧、底端、末端)。如所图示的实施例中所示,电化学电池32可以通过外壳30的开放侧34插入,使得电化学电池32的基座端44被设置为邻近外壳30的与外壳30的开放侧34相对的壁46(或与其相接触)。壁46可以包括嵌入壁46中或设置在壁46上的孔中的热管理特征部,所述热管理特征部从电化学电池32的基座端44提取热量。如前所述,盖36可以压在电化学电池32的端子侧42,以便朝热管理特征部(例如,散热器和/或热垫)推动与端子侧42相对的基座端44。

[0038] 为了清晰,图4显示了图3的蓄电池模块20的剖面透视图。在所图示的实施例中,电化学电池32的基座端44被设置为邻近外壳30的壁46(例如,与其相邻)。例如,两组电化学电池32可以设置在外壳30中,其中,每组电化学电池包括沿方向48堆叠的三个电化学电池32并与一个所图示的支架50相对应。所有电化学电池32可以定位在外壳30内,使得所有电化学电池32的基座端44被设置为邻近壁46(例如,与其相邻)。另外,壁46可以包括与这些组50电化学电池32相对应的孔52。例如,在所图示的实施例中,壁46包括使电化学电池32的基座端44外露的两个矩形孔52,其中,在每个矩形孔52中设置对应的散热器54(例如,金属散热器或导热散热器)与电化学电池32的基座端44(例如,盖)接触。换言之,每个散热器54的形状通常对应于孔52的形状和与散热器54邻近的一组50电化学电池32的形状,使得壁46可以通过将散热器54设置在孔52中并与电化学电池32的基座端44相接触或与其邻近来加以密封。散热器54通常从电化学电池32的基座端44(直接或间接地)提取热量,并将所提取的热量朝散热器的冷却片56引导,其中,冷却片56延伸远离散热器54,并因此通常沿方向58远离壁46。另外,冷却片56通常散热器54趋向方向48(例如,延伸)。为了帮助说明,图5显示了仅外壳30的壁46和壁46的孔52中设置的蓄电池模块20的散热器54的分解示意性透视图。

[0039] 应注意,在一些实施例中,散热器54可以接触电化学电池32的基座端44,或一个或多个中间部件可以设置在电化学电池32的基座端44与散热器54之间。例如,图6显示了图3的蓄电池模块20的实施例的一部分的截面侧视图,在所图示的实施例中,电化学电池32的基座端44被设置为邻近蓄电池模块20的外壳30的壁46。更具体而言,所示电化学电池32的基座端44被设置为邻近外壳30的壁46中的一个孔52。散热器54也被设置为邻近孔52并与其对准。然而,在所示实施例中,热垫60设置在电化学电池32的基座端44与散热器54之间。热垫60可以是热胶、热粘合剂、热间隙垫、或(例如,相对于外壳20的壁46、散热器54或两者)具有相对高传热系数的某种其他热层。热垫60可以是可压缩的,其通过电化学电池32的基座端44和散热器54经由施加于热垫60的力引起热垫60填充基座端44与散热器54之间的空间。换言之,如果不包括热垫60并且散热器54直接接触电化学电池32的基座端44,热垫60减少或消除以其他方式存在于电化学电池32的更加坚硬的基座端44和更加坚硬的散热器54之间的气泡或气穴。

[0040] 应注意,取决于实施例,热垫60可以设置在图4所示的两个孔52中、或图4所示的一个孔52之一、或不在图4所示的任一个孔52中。另外,在两个孔52中包括一个或多个热垫60的实施例中,每个孔52可以包括与另一个孔52不同数目和/或不同类型的热垫60。可以利用热垫60在电化学电池32的基座端44与散热器54之间的任何合适的布置。另外,应注意,如图6中的实施例所示,每个热垫60可以沿方向58与对应的孔52对准(例如,设置在其中)。然而,在某些实施例中,每个散热器54可以沿方向58与对应的孔52对准(例如,设置在其中)。另外,在某些实施例中,热垫60和散热器54(或其至少多个部分)可以与孔52对准(例如,设置在其中)。更进一步,热垫60、散热器54两者或任一者可以嵌入外壳30的壁46上的对应孔52中(例如,与其包覆成型)。然而,在其他实施例中,散热器54和/或热垫60可以以其他方式联接至蓄电池模块20。例如,散热器54可以在孔52中紧固到外壳30的壁46上,并且热垫60可以在散热器54与电化学电池32的基座端44之间粘性联接至散热器54。

[0041] 还应注意,在一些实施例中,蓄电池模块20可以被设置为邻近图1的车辆10的部件。例如,蓄电池模块20可以定位在车辆10内,使得车辆10的部件靠近外壳20的壁46、或与

其相接触。一般而言,如果散热器54的冷却片56不接触车辆10的其他部件,散热器54可以从电化学电池32提取热量并更快速地将热量输送到蓄电池模块20外部的环境68。因此,蓄电池模块可以包括沿方向58从壁46的外表面69延伸(例如,沿与冷却片56相同的方向58)以阻挡外部部件接触冷却片56的支脚70。另外,支脚70通常沿方向48趋向壁46(例如,延伸)。确实,在所示实施例中,支脚70沿方向58从壁46的外表面69延伸距离壁46的外表面69第一距离72,冷却片56沿方向58从散热器54延伸距离壁46的外表面69第二距离74,并且第一距离72大于第二距离74。因此,在一些实施例中,蓄电池模块20可以直立在表面(例如,图1中车辆10的在蓄电池模块20外部的表面)上,使得从壁46的外表面69延伸的支脚70接触外表面。换言之,蓄电池模块20可以站立在支脚70上,而不引起一些或所有冷却片56接触车辆10的表面。因此,冷却片56可以更均匀地将热量输送至环境68。

[0042] 除了阻挡冷却片56接触蓄电池模块20外部的部件以外,支脚70还可以朝冷却片56引导冷却流体(例如,空气)以增强从冷却片56的热提取。为了帮助说明,图7和图8显示了图3的蓄电池模块20的实施例的透视图和示意性侧视图。首先关注图7,如前所述,蓄电池模块20的外壳30包括孔52,所述孔被配置为接纳例如具有冷却片56的散热器54,所述冷却片从散热器54延伸出来。确实,在所示实施例中,这两个特征部接合配置。另外,每个孔52和对应的散热器54均相对于方向48与外壳30的壁46的中间区域对准。因此,外壳30的支脚70(例如,从外壳30的后壁46的外表面69延伸出去)邻近至少每个散热器54的第一侧80(例如,顶侧)和每个散热器54的与第一侧80相对的第二侧82(例如,底侧)包围每个散热器54。另外,每对相邻的支脚70在这对支脚70之间形成冷却通道86。外壳30的支脚70和散热器54的冷却片56沿方向83偏移(例如,交错),使得每个冷却通道86与一个冷却片56对准。因此,流体流(例如,气流)可以被引导通过每个冷却通道86,直接进入与冷却通道86对准的冷却片56,由此增大从冷却片56去到环境的热传递。在一些实施例中,有源冷却系统88(例如,风扇)可以朝冷却通道86推进流体流(例如,气流)。蓄电池模块20可以包括其他部件来将流体流从有源冷却系统88朝支脚70和邻近外壳30的壁46的冷却片56引导。另外,有源冷却系统88可以如所示设置在外壳30的第一侧89、或在外壳30的与第一侧89相对的第二侧90。然而,在一些实施例中,环境空气可以在有源冷却系统没有与蓄电池模块20相结合的情况下行进通过冷却通道86。另外,通过如上所述将孔52和对应的散热器54相对于方向48设置在壁的中间区域,可以在每个散热器54的第一侧80和第二侧82形成冷却通道86。因此,可以沿任一方向(例如,沿方向48后与方向48相反)通过冷却通道86朝向从壁46的中间区域中的散热器54延伸出去的冷却片56来引导流体流(例如,气流)。

[0043] 现在关注图8,蓄电池模块20定位在车辆10的表面92上。更具体地,所示实施例中的蓄电池模块20被定位成使得外壳30的支脚70接触车辆10的表面92。如所示,并且如前所述,支脚70和散热器54的冷却片56相对于方向83偏移(例如,交错)。因此,由多对相邻支脚70限定的(并且,在所示实施例中,在外壳30的壁46的外表面69与车辆10的表面92之间的)冷却通道86沿方向83与一个对应冷却片56对准。冷却片56与冷却通道86之间的对准使流体流能够通过冷却通道86直接进入对应的散热片56中。

[0044] 另外,根据本公开,所示实施例中的散热器54设置在孔52中,其中孔52相对于方向83偏离外壳30的外边缘101,使得支脚70可以被设置为邻近每个孔52(和对应的散热器54)的第三侧100并且邻近每个孔52(和对应的散热器54)的与第三侧100相对的第四侧102。外

壳30的中间部分104可以设置在散热器54的第四侧102之间。外壳30的中间部分104可以不包括金属部分(例如,没有散热器54的部分),由此降低散热器54的材料成本。另外,中间部分104可以与两组50电化学电池32之间的区域对准(例如,如图4中所示)。因此,从每组50到每个对应的散热器54的热量提取更均匀,并且两个组50与对应的散热器54(例如,邻近外壳30的中间部分104)之间的热梯度减小。

[0045] 现在转到图9,显示了根据本公开的制造蓄电池模块20的方法120的实施例的流程图。在所示实施例中,方法120包括将散热器54、热垫60、或两者设置到外壳30的壁46(例如,后壁)上的孔52中(框121)。例如,散热器54可以在孔52中与外壳30的壁46包覆成型。热垫60可以在外壳30的内侧粘性联接至散热器54。

[0046] 另外,方法120包括将电化学电池32设置到蓄电池模块20的外壳30中(框122)。例如,电化学电池32可以以两组50定位在外壳30内,每组50具有例如抵靠三个宽面45与宽面45堆叠在一起的电化学电池32。两组50可以与外壳30的壁46上的孔52、对应的散热器54和热垫60相对应(和对准)。具体地,电化学电池32的基座端44可以接触热垫60,或者以其他方式被定位成邻近热垫60和/或散热器54。

[0047] 更进一步,方法120包括在外壳30的壁46上形成支脚70,使得支脚70相对于散热器54的冷却片56偏移(例如,交错)(框124)。换言之,支脚70沿与冷却片56从散热器54延伸出来的相同方向从壁46延伸出来。然而,支脚70相对于冷却片56偏移或交错,使得每对相邻支脚70形成一个通道86(例如,冷却通道),所述通道与一个对应的冷却片54对准。应注意,当散热器54与外壳30包覆成型时,支脚70可以形成为从壁46延伸出去。

[0048] 所公开的实施例中的一个或多个实施例可以单独或组合地提供在制造蓄电池模块、或蓄电池模块的多个部分时有用的一个或多个技术效果,一般而言,本公开的实施例包括带有外壳的蓄电池模块,所述外壳被配置为固持电化学电池,使得电化学电池的基座端接触设置在外壳的后壁上的孔中的散热器、或被定位成邻近所述散热器。散热器可以包括从散热器向外(例如,远离电化学电池)延伸的冷却片。后壁可以包括沿总体上平行于冷却片的方法延伸的支脚。然而,支脚可以相对于冷却片交错或偏移,使得多对相邻支脚之间限定的冷却通道与冷却片对准,由此增强从冷却片到流过冷却通道直接进入冷却片中的流体流(例如,气流或环境空气)的热传递。另外,与冷却片相比,支脚从外壳的后壁延伸更远,使得支脚保护冷却片不被蓄电池模块外部的(例如,车辆的)物体或部件接触。本说明书中的技术效果和技术问题是示例性的而非限制性的。应注意,本说明书中描述的实施例可以具有其他技术效果并且可以解决其他技术问题。

[0049] 虽然仅图示和描述了根据本公开的某些特征和实施例,但在实质上不脱离权利要求书中所述的主题的新颖教导与优点的情况下,本领域的技术人员可以想到许多修改和改变(例如,各种元件的大小、尺寸、结构、形状和比例、参数(例如,温度、压力等)值、安装布置、材料使用、颜色、取向等的变化)。任何过程或方法的顺序或次序可以根据替代实施例而改变或重新排序。另外,为提供这些示例性实施例的简洁描述,可以不描述实际实施方式的所有特征。应理解,在任何这类实际实施方式的开发中,与在任何工程或设计项目中一样,可以做出许多特定于实施方式的决策。此类开发工作可能是复杂并且耗时的,然而对于受益于本公开的普通技术人员而言将为设计、制作和制造的例行任务,而无需过度实验。

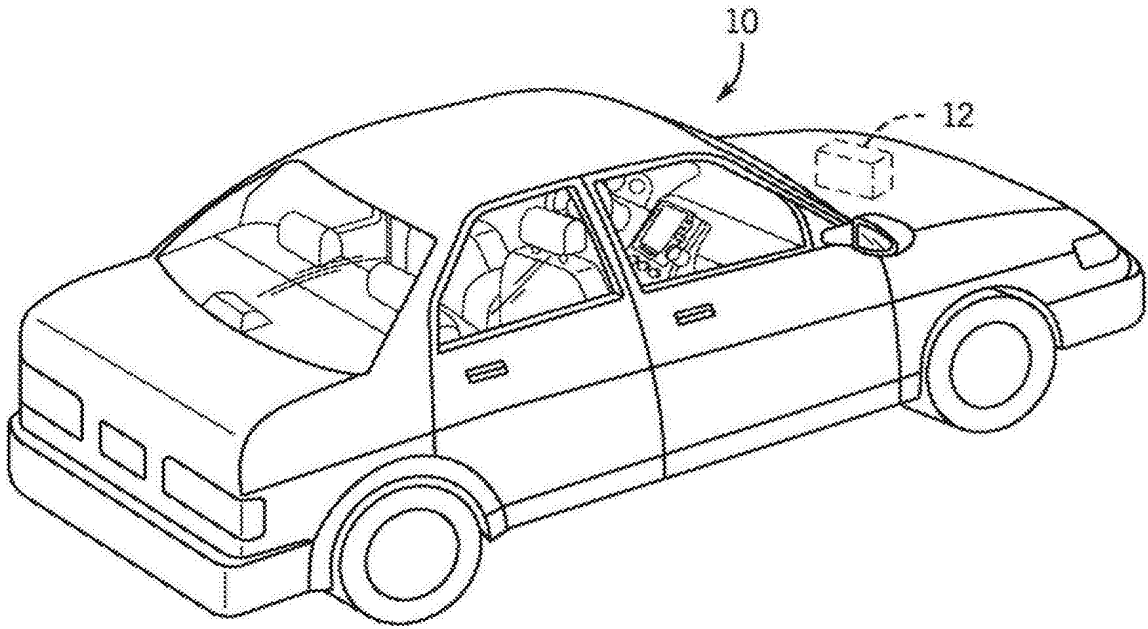


图1

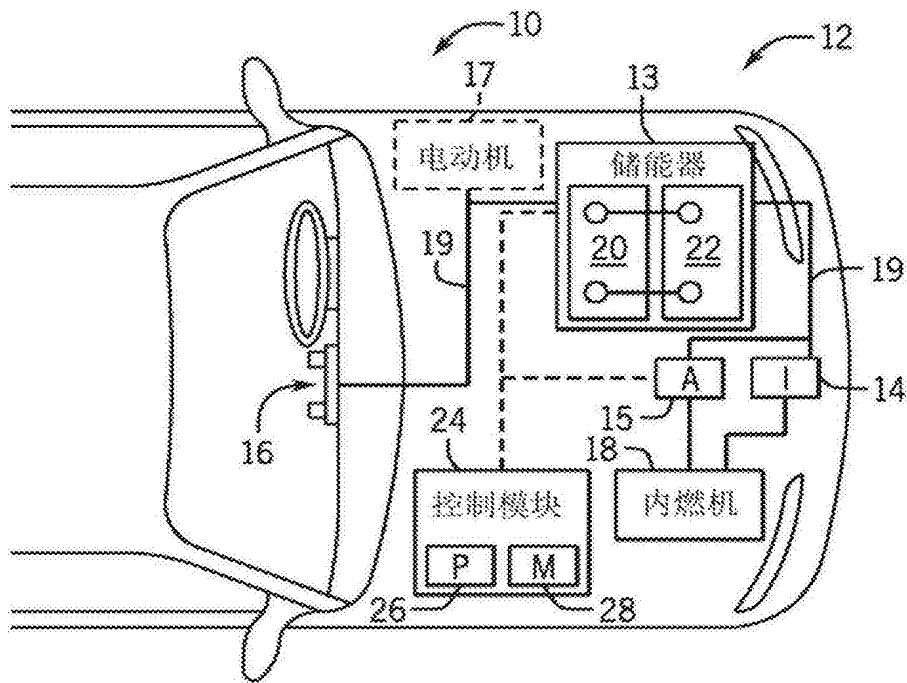


图2

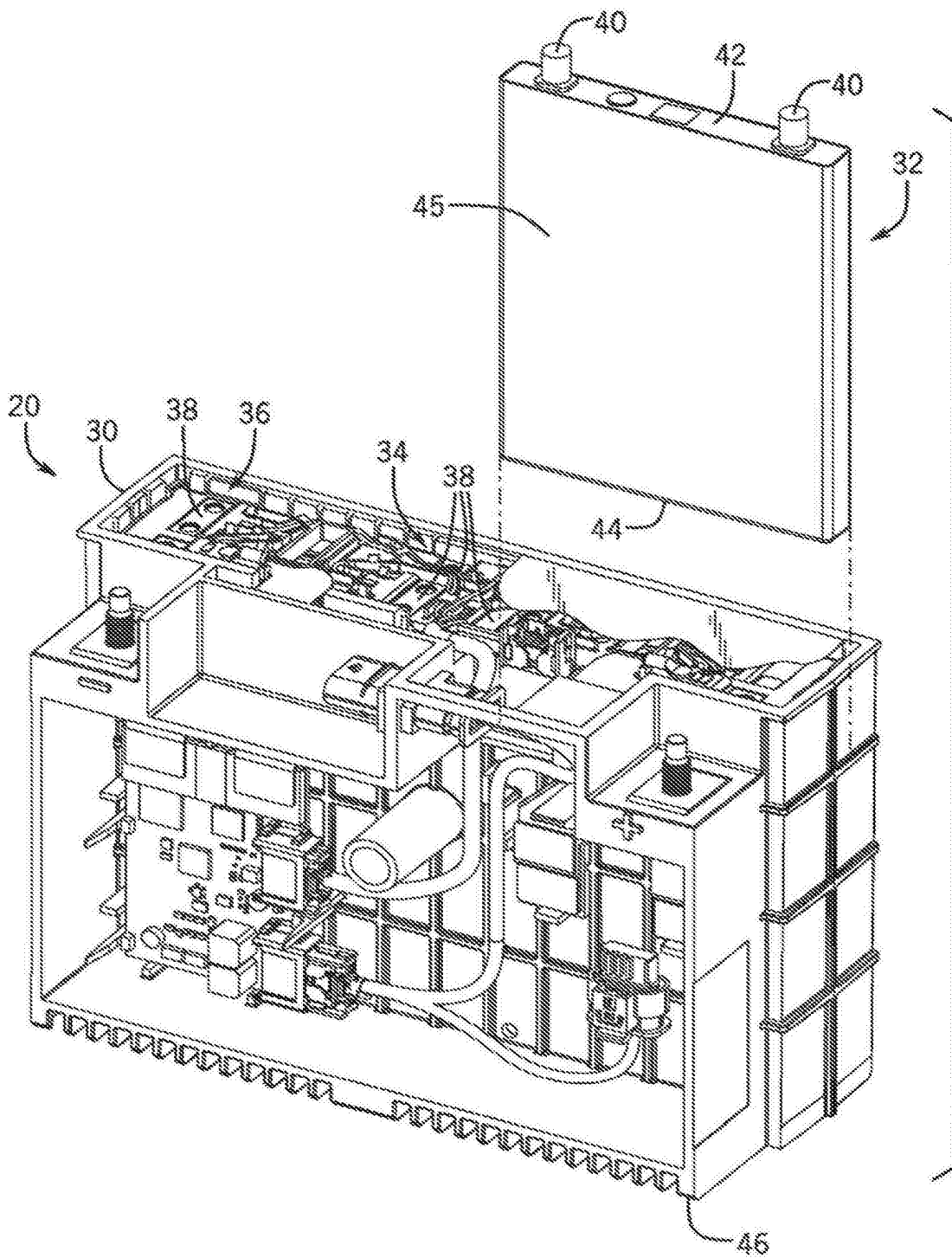


图3

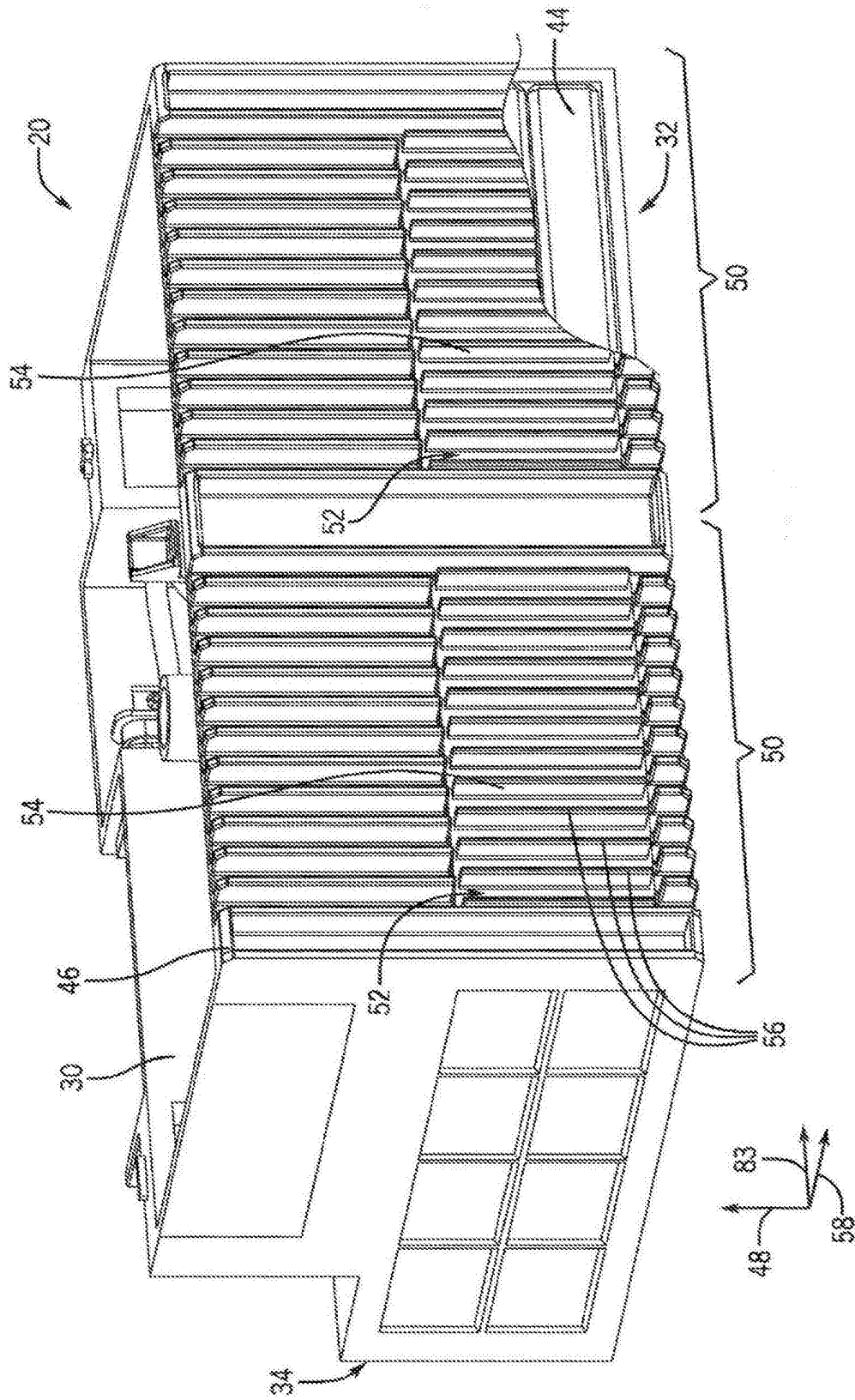


图4

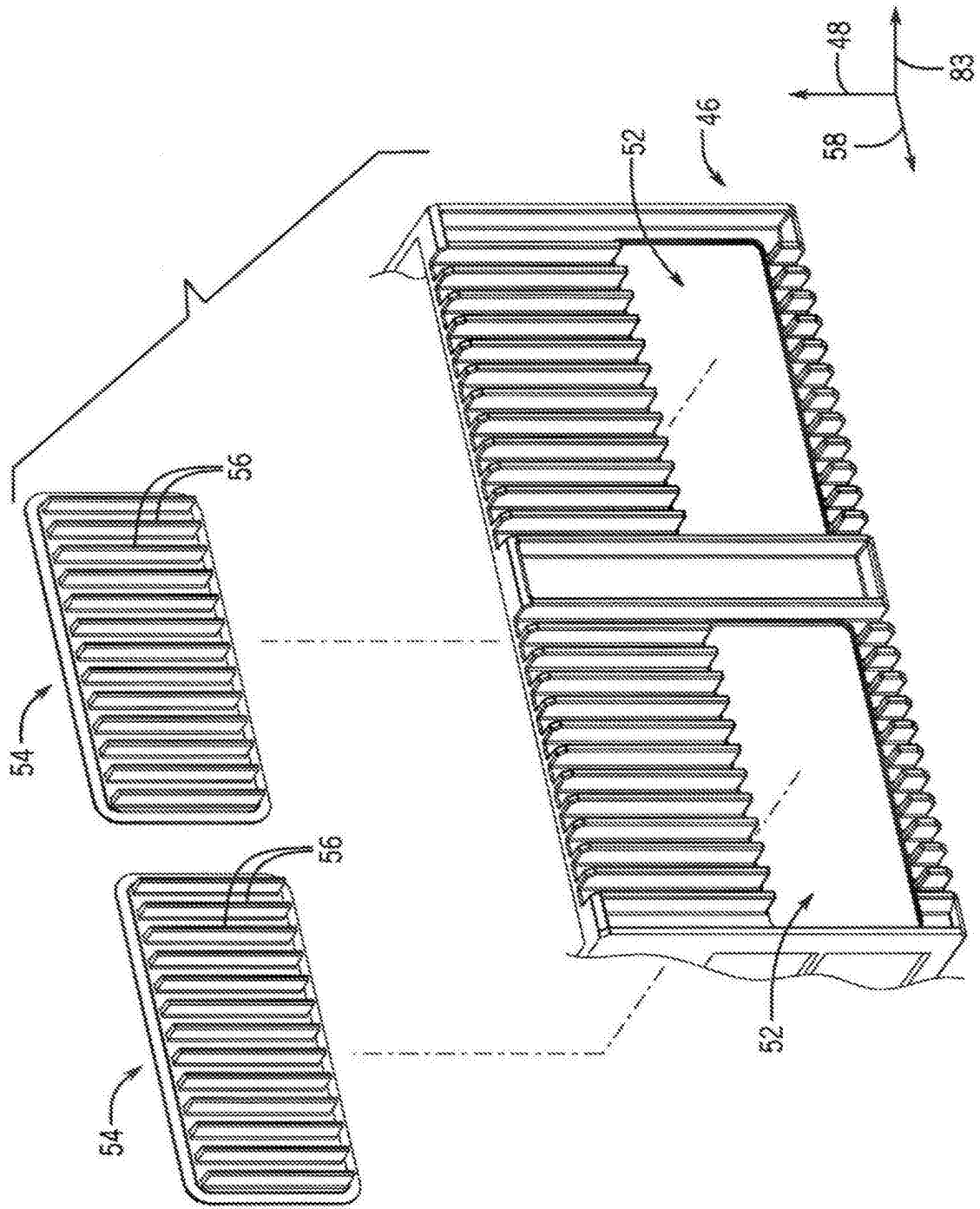


图5

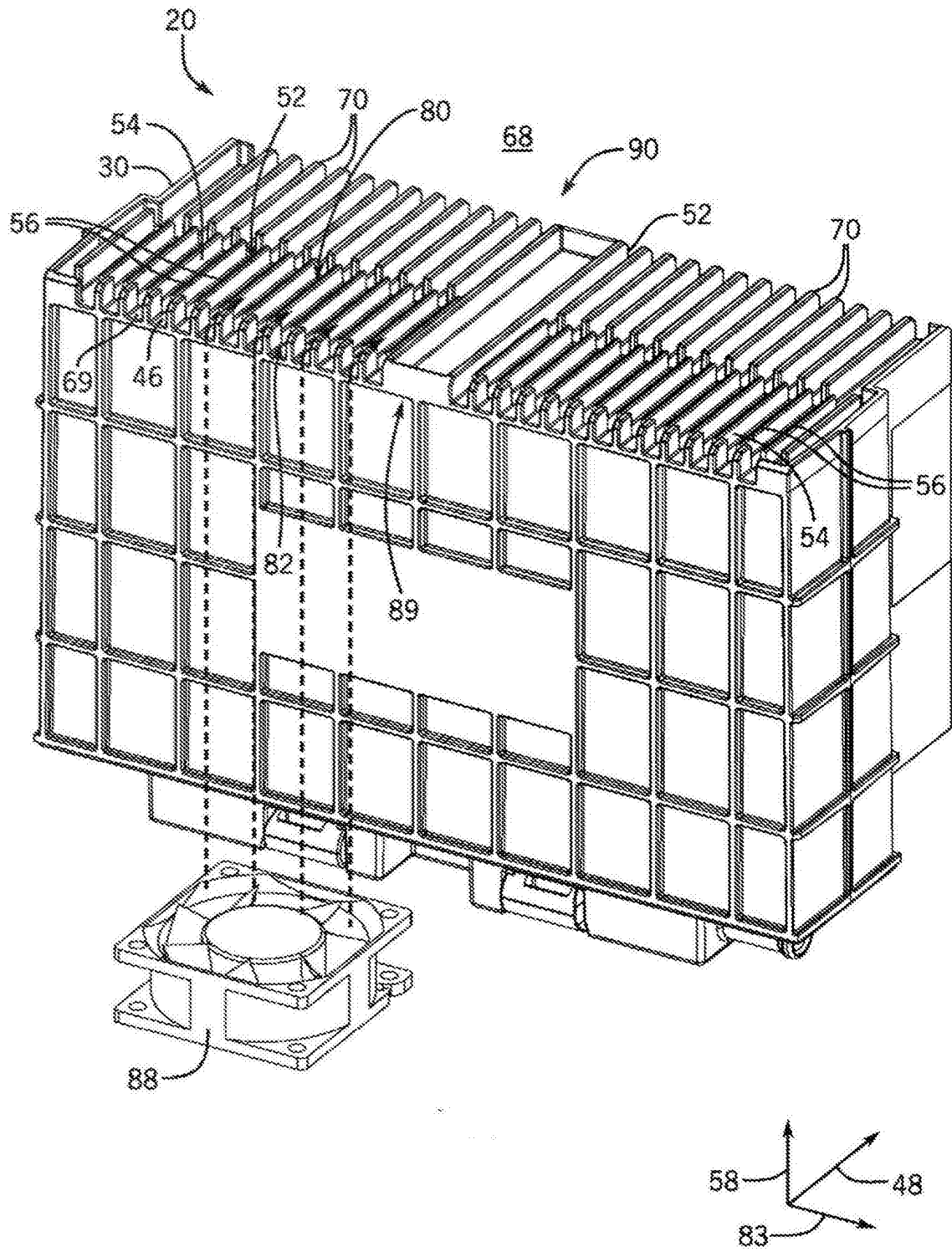


图7

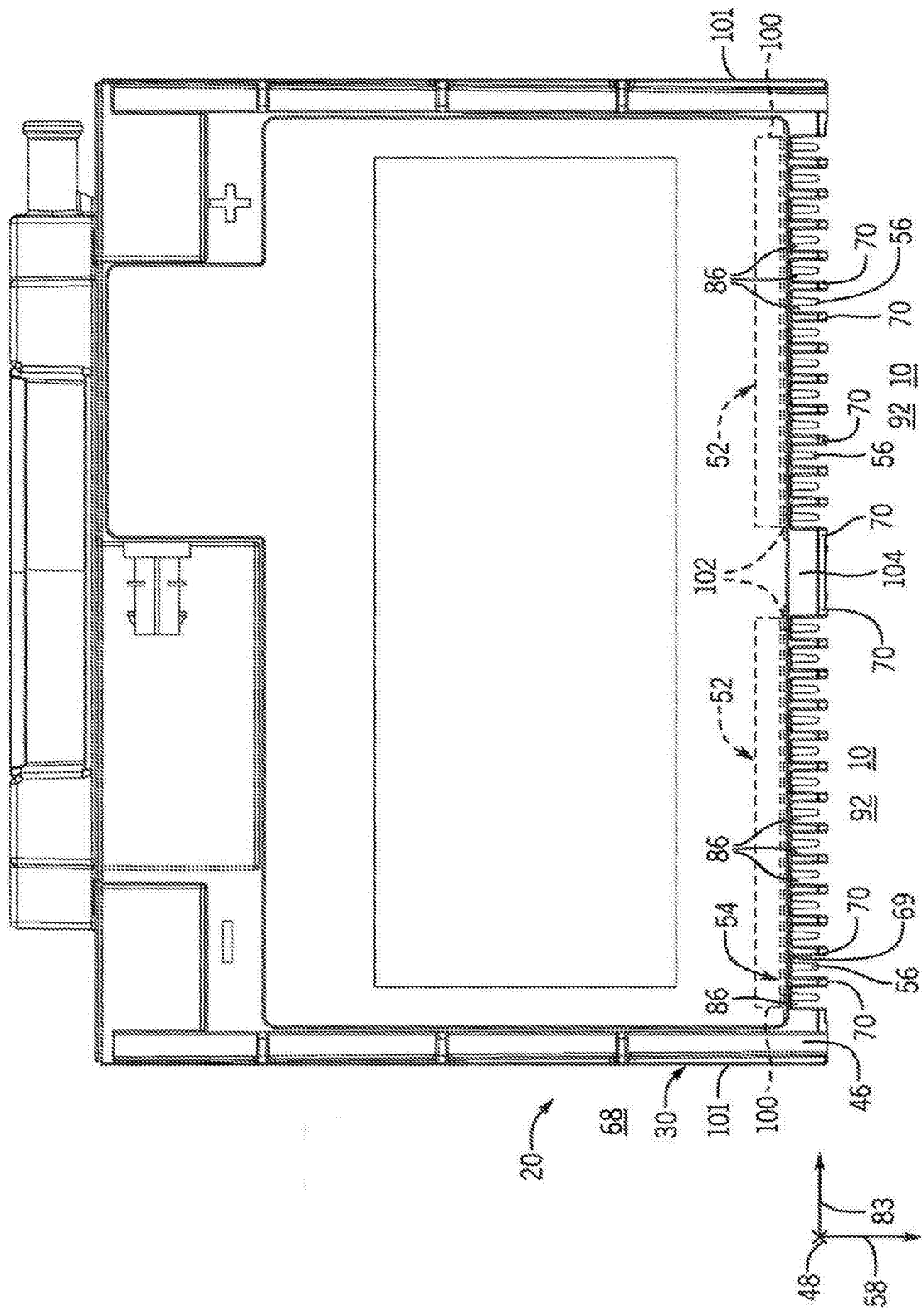


图8

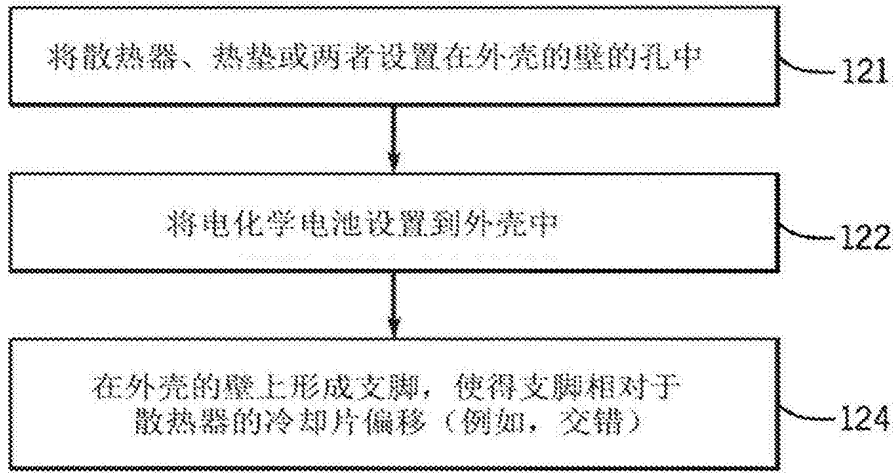


图9