



(12)发明专利申请

(10)申请公布号 CN 107275717 A

(43)申请公布日 2017. 10. 20

(21)申请号 201710585392.6

H01M 2/10(2006.01)

(22)申请日 2017.07.18

(71)申请人 南京创源天地动力科技有限公司

地址 211200 江苏省南京市溧水区柘宁东路368号

(72)发明人 王中玉 宋文昌 叶国华 张蒙阳

(74)专利代理机构 江苏圣典律师事务所 32237

代理人 贺翔

(51)Int. Cl.

H01M 10/613(2014.01)

H01M 10/615(2014.01)

H01M 10/6551(2014.01)

H01M 10/6556(2014.01)

H01M 10/6568(2014.01)

H01M 10/6571(2014.01)

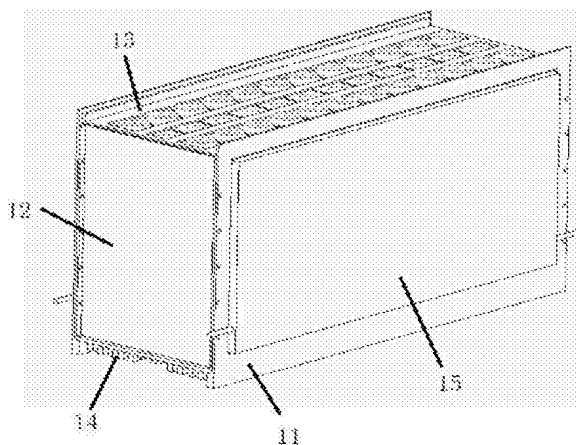
权利要求书1页 说明书2页 附图3页

(54)发明名称

一种方形动力电池热管理结构

(57)摘要

本发明公开了一种方形动力电池热管理结构,包括第一侧板、第二侧板、顶板、PTC加热器和散热单元,两所述第一侧板相互平行设置在电池组的前后两侧,两第二侧板通过螺钉分别固定连接在两第一侧板的左右两侧,顶板通过螺钉固定于两第一侧板的上端,PTC加热器通过螺钉固定于两第一侧板的下端,散热单元固定于第一侧板的侧壁上;散热单元包括水冷腔、进水管和出水管,所述进水管和出水管分别密封连接在水冷腔的进水口和出水口上。本发明中侧壁散热单元用于散热,底部PTC加热器用于加热,当受温度太高时启动散热单元,当受到高寒地区时,底部PTC加热器启动加热,维持电池正常使用温度。



1. 一种方形动力电池热管理结构,其特征在于:包括第一侧板(11)、第二侧板(12)、顶板(13)、PTC加热器(14)和散热单元(15),两所述第一侧板(11)相互平行设置在电池组的前后两侧,两第二侧板(12)通过螺钉分别固定连接在两第一侧板(11)的左右两侧,顶板(13)通过螺钉固定于两第一侧板(11)的上端,PTC加热器(14)通过螺钉固定于两第一侧板(11)的下端,散热单元(15)固定于第一侧板(11)的侧壁上;

所述散热单元(15)包括水冷腔(151)、进水管(152)和出水管(153),所述进水管(152)和出水管(153)分别密封连接在水冷腔(151)的进水口和出水口上。

2. 如权利要求1所述的方形动力电池热管理结构,其特征在于:所述第二侧板(12)的两侧边 90° 折弯并形成平台状的第一连接边(121)。

3. 如权利要求1所述的方形动力电池热管理结构,其特征在于:所述顶板(13)的两侧边 90° 折弯并形成平台状的第二连接边(131),在顶板(13)上设有条形槽(132)。

一种方形动力电池热管理结构

技术领域：

[0001] 本发明涉及一种方形动力电池热管理结构。

背景技术：

[0002] 现有的电池组固定普遍不具备散热与加热功能，天气炎热时，电池组温度高，若不及时散热，则会导致电池组的损坏，天严寒时，电池组温度低，则可能导致电池组失灵。

[0003] 因此，确有必要对现有技术进行改进以解决现有技术之不足。

发明内容：

[0004] 本发明是为了解决上述现有技术存在的问题而提供一种方形动力电池热管理结构。

[0005] 本发明所采用的技术方案有：一种方形动力电池热管理结构，包括第一侧板、第二侧板、顶板、PTC加热器和散热单元，两所述第一侧板相互平行设置在电池组的前后两侧，两第二侧板通过螺钉分别固定连接在两第一侧板的左右两侧，顶板通过螺钉固定于两第一侧板的顶端，PTC加热器通过螺钉固定于两第一侧板的下端，散热单元固定于第一侧板的侧壁上；

[0006] 所述散热单元包括水冷腔、进水管和出水管，所述进水管和出水管分别密封连接在水冷腔的进水口和出水口上。

[0007] 进一步地，所述第二侧板的两侧边90°折弯并形成平台状的第一连接边。

[0008] 进一步地，所述顶板的两侧边90°折弯并形成平台状的第二连接边，在顶板上设有条形槽。

[0009] 本发明具有如下有益效果：本发明中侧壁散热单元用于散热，底部PTC加热器用于加热，当受温度太高时启动散热单元，当受到高寒地区时，底部PTC加热器启动加热，维持电池正常使用温度。

附图说明：

[0010] 图1和图2为本发明结构图。

[0011] 图3为本发明中散热单元的结构图。

[0012] 图4为本发明中第二侧板的结构图。

[0013] 图5为本发明中顶板的结构图。

具体实施方式：

[0014] 下面结合附图对本发明作进一步的说明。

[0015] 如图1至图5，本发明公开一种方形动力电池热管理结构，包括第一侧板11、第二侧板12、顶板13、PTC加热器14和散热单元15，两第一侧板11相互平行设置在电池组的前后两侧，两第二侧板12通过螺钉分别固定连接在两第一侧板11的左右两侧，顶板13通过螺钉固

定于两第一侧板11的上端,PTC加热器14通过螺钉固定于两第一侧板11的下端,散热单元15固定于第一侧板11的侧壁上。

[0016] 本发明中的散热单元15包括水冷腔151、进水管152和出水管153,进水管152和出水管153分别密封连接在水冷腔151的进水口和出水口上。

[0017] 为便于第二侧板12与第一侧板11的相连,第二侧板12的两侧边90°折弯并形成平台状的第一连接边121,第一连接边121通过螺钉与第一侧板11相连。

[0018] 为便于顶板13与第一侧板11的相连,顶板13的两侧边90°折弯并形成平台状的第二连接边131。

[0019] 在顶板13上设有条形槽132,该条形槽132用于避开电池块上的极耳,以及电池块的防爆阀。

[0020] 本发明中侧壁散热单元15用于散热,底部PTC加热器14用于加热,当受温度太高时启动散热单元15,当受到高寒地区时,底部PTC加热器启动加热,维持电池正常使用温度。

[0021] 以上所述仅是本发明的优选实施方式,应当指出,对于本技术领域的普通技术人员来说,在不脱离本发明原理的前提下还可以作出若干改进,这些改进也应视为本发明的保护范围。

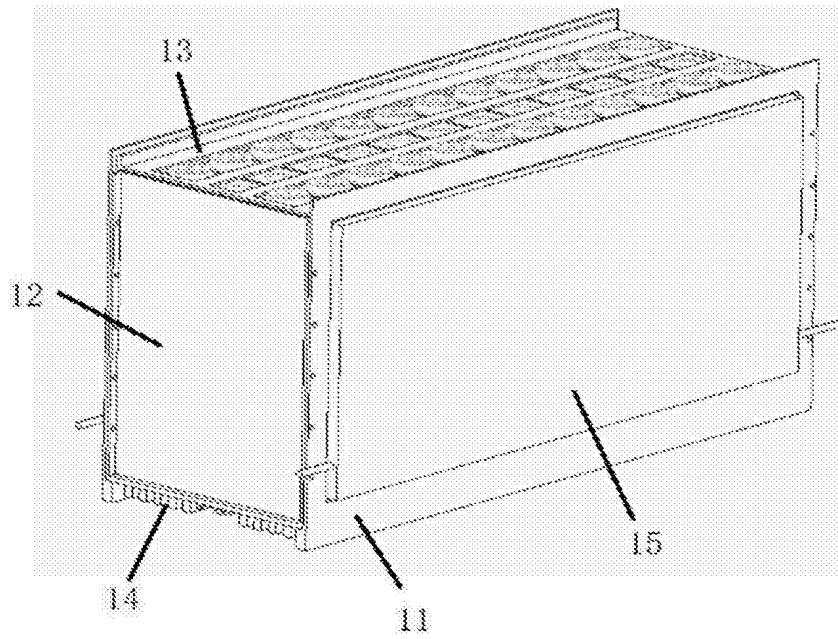


图1

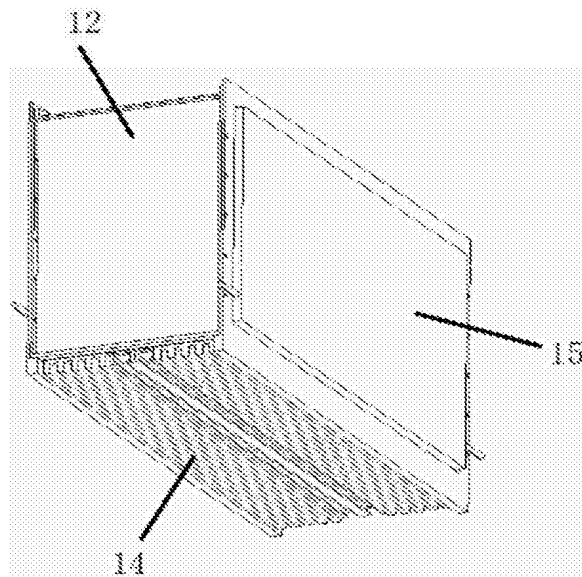


图2

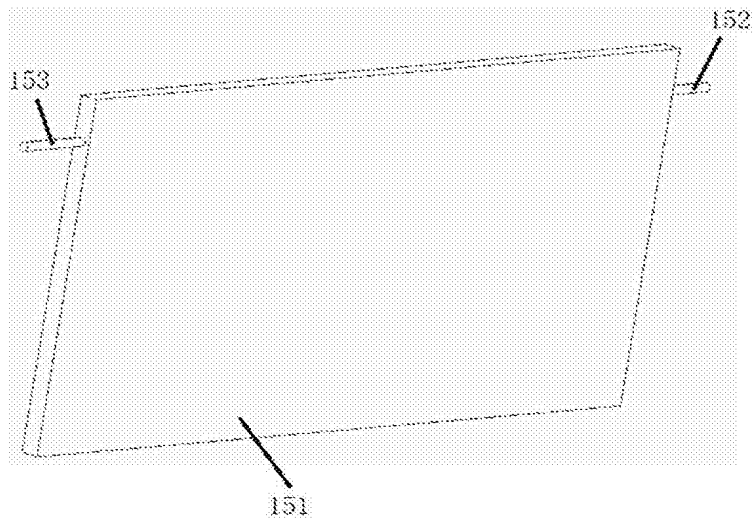


图3

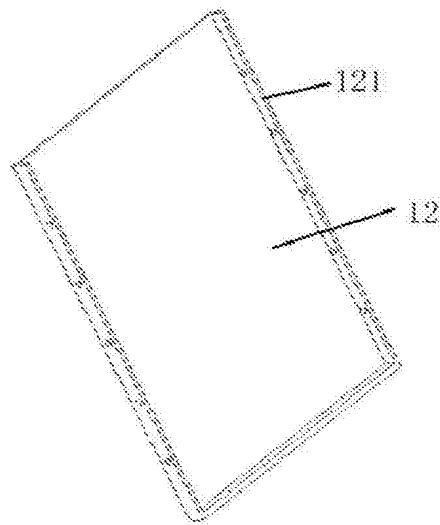


图4

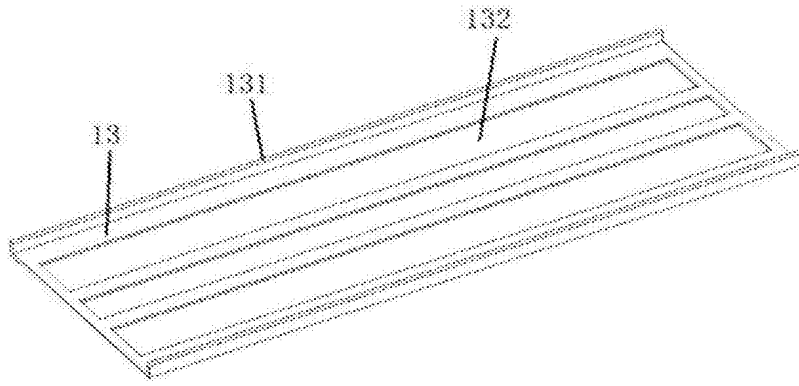


图5