



(12)发明专利申请

(10)申请公布号 CN 107351623 A
(43)申请公布日 2017. 11. 17

(21)申请号 201610305622.4

(22)申请日 2016.05.10

(71)申请人 比亚迪股份有限公司
地址 518118 广东省深圳市坪山新区比亚
迪路3009号

(72)发明人 黄健 叶梅娇 陈雪峰 汪孟璞

(74)专利代理机构 北京英创嘉友知识产权代理
事务所(普通合伙) 11447
代理人 南毅宁 桑传标

(51)Int. Cl.
B60H 1/00(2006.01)
B60H 1/03(2006.01)

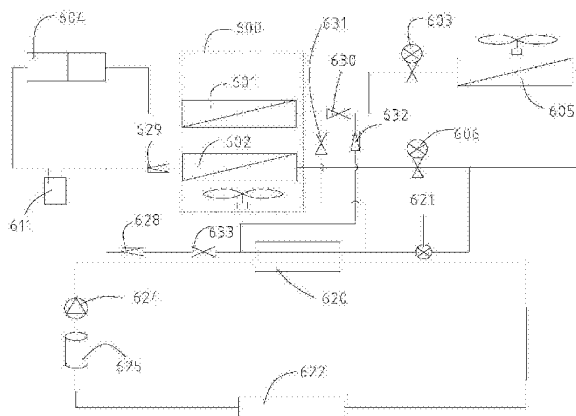
权利要求书3页 说明书15页 附图14页

(54)发明名称

汽车热管理系统及电动汽车

(57)摘要

本发明公开了一种汽车热管理系统和电动汽车,该汽车热管理系统包括热泵空调系统、电池包换热系统、第一开关阀和第一板式换热器,第一板式换热器的制冷剂入口经由选择性导通或截止的电池冷却支路与室外换热器的出口连通或与室内蒸发器的入口连通,经由选择性导通或截止的电池加热支路与第一开关阀的入口连通,第一板式换热器的制冷剂出口经由选择性导通或截止的电池冷却回流支路与压缩机连通,经由电池加热回流支路与第一开关阀的出口连通,第一板式换热器串联在电池包换热系统的电池冷却液回路中。利用制冷剂使得冷却液降温或升温,以对电池进行冷却或加热,使得电池始终在合适的温度范围内工作,提高电池的充放电效率、续航能力及使用寿命。



1. 一种汽车热管理系统,其特征在于,所述汽车热管理系统包括热泵空调系统、电池包换热系统、第一开关阀(630)和第一板式换热器(620),所述热泵空调系统包括HVAC总成(600)、压缩机(604)和室外换热器(605),所述HVAC总成(600)包括室内冷凝器(601)、室内蒸发器(602)和风门机构,所述风门机构用于选择性地导通通向所述室内冷凝器(601)的风道和/或通向所述室内蒸发器(602)的风道,所述压缩机(604)的出口与所述室内冷凝器(601)的入口连通,所述室内冷凝器(601)的出口与所述第一开关阀(630)的入口连通,所述第一开关阀(630)的出口选择性地经由第一节流支路或第一通流支路与所述室外换热器(605)的入口连通,所述室外换热器(605)的出口选择性地经由第二节流支路或第二通流支路与所述室内蒸发器(602)的入口连通,所述室内蒸发器(602)的出口与所述压缩机(604)的入口连通,所述第一板式换热器(620)的制冷剂入口经由选择性导通或截止的电池冷却支路与所述室外换热器(605)的出口连通或与所述室内蒸发器(602)的入口连通,并且经由选择性导通或截止的电池加热支路与所述第一开关阀(630)的入口连通,所述第一板式换热器(620)的制冷剂出口经由选择性导通或截止的电池冷却回流支路与所述压缩机(604)的入口连通,并且经由电池加热回流支路与所述第一开关阀(630)的出口连通,所述第一板式换热器(620)同时串联在所述电池包换热系统的电池冷却液回路中。

2. 根据权利要求1所述的汽车热管理系统,其特征在于,在所述电池加热支路上设置有第二开关阀(631)。

3. 根据权利要求1所述的汽车热管理系统,其特征在于,在所述电池冷却回流支路上设置有第三开关阀(633)。

4. 根据权利要求3所述的汽车热管理系统,其特征在于,在所述电池冷却回流支路上还设置有第一单向阀(628)。

5. 根据权利要求1所述的汽车热管理系统,其特征在于,在所述电池加热回流支路上设置有第二单向阀(632)。

6. 根据权利要求1所述的汽车热管理系统,其特征在于,所述第一板式换热器(620)的制冷剂入口经由选择性导通或截止的电池冷却支路与所述室外换热器(605)的出口连通,并且在所述电池冷却支路上设置有第一膨胀阀(621)。

7. 根据权利要求1所述的汽车热管理系统,其特征在于,所述汽车热管理系统还包括第四开关阀(634),所述室外换热器(605)的出口选择性地经由所述第二节流支路或所述第二通流支路与所述第四开关阀(634)的入口连通,所述第四开关阀(634)的出口与所述室内蒸发器(602)的入口连通,所述第一板式换热器(620)的制冷剂入口经由选择性导通或截止的电池冷却支路与所述第四开关阀(634)的入口连通,并且在所述电池冷却支路上设置有流量阀(635)。

8. 根据权利要求1所述的汽车热管理系统,其特征在于,所述室内蒸发器(602)的出口经由第三单向阀(629)与所述压缩机(604)的入口连通。

9. 根据权利要求1所述的汽车热管理系统,其特征在于,所述电池包换热系统的冷却液回路中还设置有与所述第一板式换热器(620)串联的第一水泵(624)、副水箱(625)和电池包(622)。

10. 根据权利要求1所述的汽车热管理系统,其特征在于,所述第一通流支路上设置有第五开关阀(608),第一节流支路上设置有第二膨胀阀(607)。

11. 根据权利要求1所述的汽车热管理系统,其特征在於,所述热泵空调系统还包括第一膨胀开关阀(603),该第一膨胀开关阀(603)的入口与所述室内冷凝器(601)的出口连通,该第一膨胀开关阀(603)的出口与所述室外换热器(605)的入口连通,所述第一节流支路为所述第一膨胀开关阀(603)的节流流道,所述第一通流支路为所述第一膨胀开关阀(603)的通流流道。

12. 根据权利要求1所述的汽车热管理系统,其特征在於,所述第二通流支路上设置有第六开关阀(610),所述第二节流支路上设置有第三膨胀阀(609)。

13. 根据权利要求12所述的汽车热管理系统,其特征在於,所述汽车热管理系统应用于电动汽车,所述汽车热管理系统还包括电机冷却系统;

所述热泵空调系统还包括:第二板式换热器(612),其中,所述第二板式换热器(612)设置在所述第二通流支路中,并且所述第二板式换热器(612)同时设置在所述电机冷却系统中。

14. 根据权利要求13所述的汽车热管理系统,其特征在於,所述第二板式换热器(612)的制冷剂入口(612a)与所述室外换热器(605)的出口连通,所述第二板式换热器(612)的制冷剂出口(612b)与所述第六开关阀(610)的入口连通。

15. 根据权利要求13或14所述的汽车热管理系统,其特征在於,所述电机冷却系统包括与所述第二板式换热器(612)串联以形成回路的电机、电机散热器(613)和第二水泵(614)。

16. 根据权利要求1所述的汽车热管理系统,其特征在於,所述热泵空调系统还包括第二膨胀开关阀(606),该第二膨胀开关阀(606)的入口与所述室外换热器(605)的出口连通,该第二膨胀开关阀(606)的出口与所述室内蒸发器(602)的入口连通,所述第二节流支路为所述第二膨胀开关阀(606)的节流流道,所述第二通流支路为所述第二膨胀开关阀(606)的通流流道。

17. 根据权利要求16所述的汽车热管理系统,其特征在於,所述汽车热管理系统应用于电动汽车,所述汽车热管理系统还包括电机冷却系统;

所述热泵空调系统还包括:第二板式换热器(612),其中,所述第二板式换热器(612)的制冷剂入口(612a)与所述第二膨胀开关阀(606)的出口连通,所述第二板式换热器(612)的制冷剂出口(612b)与所述室内蒸发器(602)的入口连通,并且所述第二板式换热器(612)同时设置在所述电机冷却系统中。

18. 根据权利要求17所述的汽车热管理系统,其特征在於,所述电机冷却系统包括电机冷却液干路(616)、第一电机冷却液支路(617)和第二电机冷却液支路(618),所述电机冷却液干路(616)的第一端选择性地与所述第一电机冷却液支路(617)的第一端或所述第二电机冷却液支路(618)的第一端连通,所述第一电机冷却液支路(617)的第二端和所述第二电机冷却液支路(618)的第二端与所述电机冷却液干路(616)的第二端连通,其中,在所述电机冷却液干路(616)上串联有电机、电机散热器(613)和第二水泵(614),在所述第一电机冷却液支路(617)上串联有所述第二板式换热器(612)。

19. 根据权利要求1所述的汽车热管理系统,其特征在於,所述热泵空调系统还包括气液分离器(611),所述气液分离器(611)的出口与所述压缩机(604)的入口连通,所述气液分离器(611)的入口与所述室内蒸发器(602)的出口连通,所述第一板式换热器(620)的制冷剂出口经由所述电池冷却回流支路与所述气液分离器(611)的入口连通。

20. 根据权利要求1所述的汽车热管理系统,其特征在于,所述HVAC总成(600)还包括PTC加热器(619),该PTC加热器(619)用于对流经所述室内冷凝器(601)的风进行加热。

21. 根据权利要求20所述的汽车热管理系统,其特征在于,所述PTC加热器(619)布置在所述室内冷凝器的迎风侧或背风侧。

22. 一种电动汽车,其特征在于,包括根据权利要求1-21中任意一项所述的汽车热管理系统。

汽车热管理系统及电动汽车

技术领域

[0001] 本发明涉及电动汽车的空调领域,具体地,涉及一种汽车热管理系统及电动汽车。

背景技术

[0002] 要保证电动汽车的电池充放电效率高,需要有合适的工作温度,过高或高低都会对其性能以及续航能力造成很大影响。中国专利公开号为CN205039220U的实用新型公开了一种汽车动力电池冷却系统。该动力电池冷却系统虽然可以在制冷时通过蒸发器对动力电池进行冷却,但动力电池与蒸发器紧贴在一起进行换热,虽然原理上可行,但是车上难以实现,因为蒸发器一般都在空调箱体内,箱体空间有限,而纯电动汽车的动力电池很大,一般置于车底。

发明内容

[0003] 本发明的目的是提供一种汽车热管理系统及电动汽车,以解决上述问题。

[0004] 为了实现上述目的,根据本发明的第一方面,提供一种汽车热管理系统,其中,所述汽车热管理系统包括热泵空调系统、电池包换热系统、第一开关阀和第一板式换热器,所述热泵空调系统包括HVAC总成、压缩机和室外换热器,所述HVAC总成包括室内冷凝器、室内蒸发器和风门机构,所述风门机构用于选择性地导通通向所述室内冷凝器的风道和/或通向所述室内蒸发器的风道,所述压缩机的出口与所述室内冷凝器的入口连通,所述室内冷凝器的出口与所述第一开关阀的入口连通,所述第一开关阀的出口选择性地经由第一节流支路或第一通流支路与所述室外换热器的入口连通,所述室外换热器的出口选择性地经由第二节流支路或第二通流支路与所述室内蒸发器的入口连通,所述室内蒸发器的出口与所述压缩机的入口连通,所述第一板式换热器的制冷剂入口经由选择性导通或截止的电池冷却支路与所述室外换热器的出口连通或与所述室内蒸发器的入口连通,并且经由选择性导通或截止的电池加热支路与所述第一开关阀的入口连通,所述第一板式换热器的制冷剂出口经由选择性导通或截止的电池冷却回流支路与所述压缩机的入口连通,并且经由电池加热回流支路与所述第一开关阀的出口连通,所述第一板式换热器同时串联在所述电池包换热系统的电池冷却液回路中。

[0005] 可选地,在所述电池加热支路上设置有第二开关阀。

[0006] 可选地,在所述电池冷却回流支路上设置有第三开关阀。

[0007] 可选地,在所述电池冷却回流支路上还设置有第一单向阀。

[0008] 可选地,在所述电池加热回流支路上设置有第二单向阀。

[0009] 可选地,所述第一板式换热器的制冷剂入口经由选择性导通或截止的电池冷却支路与所述室外换热器的出口连通,并且在所述电池冷却支路上设置有第一膨胀阀。

[0010] 可选地,所述汽车热管理系统还包括第四开关阀,所述室外换热器的出口选择性地经由所述第二节流支路或所述第二通流支路与所述第四开关阀的入口连通,所述第四开关阀的出口与所述室内蒸发器的入口连通,所述第一板式换热器的制冷剂入口经由选择性

导通或截止的电池冷却支路与所述第四开关阀的入口连通,并且在所述电池冷却支路上设置有流量阀。

[0011] 可选地,所述室内蒸发器的出口经由第三单向阀与所述压缩机的入口连通。

[0012] 可选地,所述电池包换热系统的冷却液回路中还设置有与所述第一板式换热器串联的第一水泵、副水箱和电池包。

[0013] 可选地,所述第一通流支路上设置有第五开关阀,所述第一节流支路上设置有第二膨胀阀。

[0014] 可选地,所述热泵空调系统还包括第一膨胀开关阀,该第一膨胀开关阀的入口与所述室内冷凝器的出口连通,该第一膨胀开关阀的出口与所述室外换热器的入口连通,所述第一节流支路为所述第一膨胀开关阀的节流流道,所述第一通流支路为所述第一膨胀开关阀的通流流道。

[0015] 可选地,所述第二通流支路上设置有第六开关阀,所述第二节流支路上设置有第三膨胀阀。

[0016] 可选地,所述汽车热管理系统应用于电动汽车,所述汽车热管理系统还包括电机冷却系统;

[0017] 所述热泵空调系统还包括:第二板式换热器,其中,所述第二板式换热器设置在所述第二通流支路中,并且所述第二板式换热器同时设置在所述电机冷却系统中。

[0018] 可选地,所述第二板式换热器的制冷剂入口与所述室外换热器的出口连通,所述第二板式换热器的制冷剂出口与所述第六开关阀的入口连通。

[0019] 可选地,所述电机冷却系统包括与所述第二板式换热器串联以形成回路的电机、电机散热器和第二水泵。

[0020] 可选地,所述热泵空调系统还包括第二膨胀开关阀,该第二膨胀开关阀的入口与所述室外换热器的出口连通,该第二膨胀开关阀的出口与所述室内蒸发器的入口连通,所述第二节流支路为所述第二膨胀开关阀的节流流道,所述第二通流支路为所述第二膨胀开关阀的通流流道。

[0021] 可选地,所述汽车热管理系统应用于电动汽车,所述汽车热管理系统还包括电机冷却系统;

[0022] 所述热泵空调系统还包括:第二板式换热器,其中,所述第二板式换热器的制冷剂入口与所述第二膨胀开关阀的出口连通,所述第二板式换热器的制冷剂出口与所述室内蒸发器的入口连通,并且所述第二板式换热器同时设置在所述电机冷却系统中。

[0023] 可选地,所述电机冷却系统包括电机冷却液干路、第一电机冷却液支路和第二电机冷却液支路,所述电机冷却液干路的第一端选择性地与所述第一电机冷却液支路的第一端或所述第二电机冷却液支路的第一端连通,所述第一电机冷却液支路的第二端和所述第二电机冷却液支路的第二端与所述电机冷却液干路的第二端连通,其中,在所述电机冷却液干路上串联有电机、电机散热器和第二水泵,在所述第一电机冷却液支路上串联有所述第二板式换热器。

[0024] 可选地,所述热泵空调系统还包括气液分离器,所述气液分离器的出口与所述压缩机的入口连通,所述气液分离器的入口与所述室内蒸发器的出口连通,所述第一板式换热器的制冷剂出口经由所述电池冷却回流支路与所述气液分离器的入口连通。

[0025] 可选地,所述HVAC总成还包括PTC加热器,该PTC加热器用于对流经所述室内冷凝器的风进行加热。

[0026] 可选地,所述PTC加热器布置在所述室内冷凝器的迎风侧或背风侧。

[0027] 根据本发明的第二方面,提供一种电动汽车,包括以上所述的汽车热管理系统。

[0028] 综上,本发明提供的汽车热管理系统,在不改变制冷剂循环方向的情况下,即可实现空调热泵系统的制冷和制热功能。另外,由于增加由电池冷却支路、第一板式换热器和电池冷却回流支路共同组成的和室内蒸发器相并联的用于对电池冷却的制冷剂分流支路,以及增加由电池加热支路、第一板式换热器和电池加热回流支路共同组成和第一开关阀相并联的用于对电池加热的制冷剂分流支路,可以避免电池直接布置在室内蒸发器上,利于整车布置。此外,汽车热管理系统可以通过电池水循环系统,先利用制冷剂使得冷却液降温或升温,再利用冷却液来对电池进行冷却或加热,使得电池始终在合适的温度范围内工作,从而提高电池的充放电效率、续航能力及使用寿命。

[0029] 本发明的其他特征和优点将在随后的具体实施方式部分予以详细说明。

附图说明

[0030] 附图是用来提供对本发明的进一步理解,并且构成说明书的一部分,与下面的具体实施方式一起用于解释本发明,但并不构成对本发明的限制。在附图中:

[0031] 图1是根据本发明的一种实施方式的热泵空调系统的结构示意图;

[0032] 图2是根据本发明的另一种实施方式的热泵空调系统的结构示意图;

[0033] 图3是根据本发明的另一种实施方式的热泵空调系统的结构示意图;

[0034] 图4是根据本发明的另一种实施方式的热泵空调系统的结构示意图;

[0035] 图5A是根据本发明的另一种实施方式的热泵空调系统的结构示意图;

[0036] 图5B是根据本发明的另一种实施方式的热泵空调系统的结构示意图;

[0037] 图6是根据本发明的另一种实施方式的热泵空调系统的结构示意图;

[0038] 图7是根据本发明的一种实施方式的汽车热管理系统的结构示意图;

[0039] 图8是根据本发明的另一种实施方式的汽车热管理系统的结构示意图;

[0040] 图9是本发明优选实施方式提供的膨胀开关阀的俯视结构示意图;

[0041] 图10是沿图9中线AB-AB所剖得的剖面结构示意图,其中,第一阀口和第二阀口均处于打开状态;

[0042] 图11是本发明优选实施方式提供的膨胀开关阀的沿一个视角的正视结构示意图;

[0043] 图12是沿图9中线AB-AB所剖得的剖面结构示意图,其中,第一阀口处于打开状态,第二阀口处于闭合状态;

[0044] 图13是沿图9中线AB-AB所剖得的剖面结构示意图,其中,第一阀口处于闭合状态,第二阀口处于打开状态;

[0045] 图14是本发明优选实施方式提供的膨胀开关阀的沿另一个视角的正视结构示意图;

[0046] 图15是沿图14中线AC-AC所剖得的剖面结构示意图,其中,第一阀口处于打开状态,第二阀口处于闭合状态;

[0047] 图16是本发明优选实施方式提供的膨胀开关阀的第一内部结构示意图,其中,第

一阀口和第二阀口均处于打开状态；

[0048] 图17是图16中A部的局部放大图；

[0049] 图18是本发明优选实施方式提供的膨胀开关阀的第二内部结构示意图，其中，第一阀口处于打开状态，第二阀口处于关闭状态；

[0050] 图19是本发明优选实施方式提供的膨胀开关阀的第三内部结构示意图，其中，第一阀口处于关闭状态，第二阀口均处于打开状态。

具体实施方式

[0051] 以下结合附图对本发明的具体实施方式进行详细说明。应当理解的是，此处所描述的具体实施方式仅用于说明和解释本发明，并不用于限制本发明。

[0052] 在本发明中，在未作相反说明的情况下，使用的方位词如“上、下、左、右”通常是相对于附图的图面方向而言的，“上游、下游”是相对于媒介，如，制冷剂的流动方向而言的，具体地，朝向制冷剂的流动方向为下游，背离制冷剂的流动方向为上游，“内、外”是指相应部件轮廓的内与外。

[0053] 此外，在本发明中，电动汽车可以包括纯电动汽车、混合动力汽车、燃料电池汽车。

[0054] 在本发明中，电动汽车可以包括纯电动汽车、混合动力汽车、燃料电池汽车。

[0055] 图1是根据本发明的一种实施方式的热泵空调系统的结构示意图。如图1所示，该系统可以包括：HVAC(采暖通风及空调，Heating Ventilation and Air Conditioning)总成600、压缩机604和室外换热器605。其中，HVAC总成600可以包括室内冷凝器601、室内蒸发器602和风门机构(未示出)，其中，风门机构可以用于选择性地导通通向室内冷凝器601的风道和/或通向室内蒸发器602的风道。

[0056] 在本发明中，HVAC总成中，通向室内冷凝器601的风道和通向室内蒸发器602的风道的导通和关闭可以通过风门机构来被独立控制。也就是说，通过风门机构，可以控制风只通过室内冷凝器601，或者只通过室内蒸发器602，或者通过室内冷凝器601和室内蒸发器602两者，由此，可以实现风向的独立控制。

[0057] 此外，如图1所示，压缩机604的出口与室内冷凝器601的入口连通，室内冷凝器601的出口选择性地经由第一节流支路或第一通流支路与室外换热器605的入口连通，室外换热器605的出口选择性地经由第二节流支路或第二通流支路与室内蒸发器602的入口连通，室内蒸发器602的出口与压缩机604的入口连通。

[0058] 在本发明中，室内冷凝器601的出口要么经由第一节流支路与室外换热器605的入口连通，要么经由第一通流支路与室外换热器605的入口连通。可以采用多种方式来实现这种连通方式。例如，在一种实施方式中，如图1所示，热泵空调系统还可以包括第一膨胀开关阀603，该第一膨胀开关阀603的入口与室内冷凝器601的出口连通，该第一膨胀开关阀603的出口与室外换热器605的入口连通，其中，第一节流支路为第一膨胀开关阀603的节流流道，第一通流支路为第一膨胀开关阀603的通流流道。

[0059] 在本发明中，膨胀开关阀是同时具有膨胀阀功能(亦可称为电子膨胀阀功能)和开关阀功能(亦可称为电磁阀功能)的阀门，可以将其视为是开关阀与膨胀阀的集成。在膨胀开关阀的内部形成有通流流道和节流流道，当膨胀开关阀作为开关阀使用时，其内部的通流流道导通，此时形成通流支路；当膨胀开关阀作为膨胀阀使用时，其内部的节流流道导

通,此时形成节流支路。

[0060] 作为另一种替换的实施方式,如图2所示,该热泵空调系统还可以包括第五开关阀608和第二膨胀阀607,其中,第一通流支路上设置有第五开关阀608,第一节流支路上设置有第二膨胀阀607。具体地,如图2所示,室内冷凝器601的出口经由第五开关阀608与室外换热器605的入口连通以形成第一通流支路,室内冷凝器601的出口经由第二膨胀阀607与室外换热器605的入口连通以形成第一节流支路。当系统处于高温制冷模式下时,第五开关阀608导通,第二膨胀阀607关闭,室内冷凝器601的出口经由第一通流支路与室外换热器605的入口连通。当系统处于低温采暖模式下时,第二膨胀阀607导通,第五开关阀608关闭,室内冷凝器601的出口经由第一节流支路与室外换热器605的入口连通。

[0061] 与第一通流支路和第一节流支路的实现方式相类似,作为第二通流支路和第二节流支路的其中一种实施方式,如图1所示,热泵空调系统还可以包括第二膨胀开关阀606,该第二膨胀开关阀606的入口与室外换热器605的出口连通,该第二膨胀开关阀606的出口与室内蒸发器602的入口连通,其中,第二节流支路为第二膨胀开关阀606的节流流道,第二通流支路为第二膨胀开关阀606的通流流道。

[0062] 作为另一种替换的实施方式,如图3所示,该热泵空调系统还可以包括第六开关阀610和第三膨胀阀609,其中,第二通流支路上设置有第六开关阀610,第二节流支路上设置有第三膨胀阀609。具体地,如图3所示,室外换热器605的出口经由第六开关阀610与室内蒸发器602的入口连通以形成第二通流支路,室外换热器605的出口经由第三膨胀阀609与室内蒸发器602的入口连通以形成第二节流支路。当系统处于高温制冷模式下时,第三膨胀阀609导通,第六开关阀610关闭,室外换热器605的出口经由第二节流支路与室内蒸发器602的入口连通。当系统处于低温采暖模式下时,第六开关阀610导通,第三膨胀阀609关闭,室外换热器605的出口经由第二通流支路与室内蒸发器602的入口连通。

[0063] 为了方便管路布设,节省空间占用,优选地,在本发明提供的热泵空调系统中采用第一膨胀开关阀603和第二膨胀开关阀606,即,图1所示的实施方式。

[0064] 图4示出了根据本发明的另一实施方式的热泵空调系统的结构示意图。如图4所示,该热泵空调系统还可以包括气液分离器611,其中,室内蒸发器602的出口与气液分离器611的入口连通,气液分离器611的出口与压缩机604的入口连通。这样,经室内蒸发器602流出的制冷剂可以首先经过气液分离器611进行气液分离,分离出的气体再回流到压缩机604中,从而防止液态制冷剂进入到压缩机604而损坏压缩机604,从而可以延长压缩机604的使用寿命,并提高整个热泵空调系统的效率。

[0065] 在低温采暖模式下,为了提高采暖能力,优选地,如图5A和图5B所示,在整个热泵空调系统中设置了第二板式换热器612,该第二板式换热器612同时也被设置在电动汽车的电机冷却系统中。这样,可以利用电机冷却系统的余热给空调系统制冷剂加热,从而可提高压缩机604的吸气温度和吸气量。

[0066] 例如,如图5A所示,在热泵空调系统采用第三膨胀阀609和第六开关阀610的实施方式中,第二板式换热器612可以如图5A所示设置在第二通流支路中。例如,在一种实施方式中,第二板式换热器612的制冷剂入口612a与室外换热器605的出口连通,第二板式换热器612的制冷剂出口612b与第六开关阀610的入口连通。或者,在另一种实施方式中(未示出),第二板式换热器612的制冷剂入口612a也可以与第六开关阀610的出口连通,第二板式

换热器612的制冷剂出口612b与室内蒸发器602的入口连通。

[0067] 与此同时,第二板式换热器612同时设置在电机冷却系统中。如图5A所示,电机冷却系统可以包括与第二板式换热器612串联以形成回路的电机、电机散热器613和第二水泵614。这样,制冷剂能够通过第二板式换热器612与电机冷却系统中的冷却液进行热交换。经过第六开关阀610和室内蒸发器602后,室内蒸发器602的出口仍为低温低压的气体,此时第六开关阀610和室内蒸发器602仅作为流道流过。

[0068] 或者,如图5B所示,在热泵空调系统采用第二膨胀开关阀606的实施方式中,第二板式换热器612的制冷剂入口612a与第二膨胀开关阀606的出口连通,第二板式换热器612的制冷剂出口612b与室内蒸发器602的入口连通,并且第二板式换热器612同时设置在电动汽车的电机冷却系统中。这样,制冷剂能够通过第二板式换热器612与电机冷却系统中的冷却液进行热交换。

[0069] 通过第二板式换热器612,可以提高空调系统在低温采暖模式下的采暖能力。

[0070] 不过,在图5B所示的热泵空调系统采用第二膨胀开关阀606的实施方式中,为了避免在高温制冷模式下进行制冷剂的加热,可以采用阀门来控制是否在第二板式换热器612中进行热交换。具体地,电机冷却系统可以包括冷却液干路616、第一冷却液支路617和第二冷却液支路618,其中,冷却液干路616的第一端选择性地与第一冷却液支路617的第一端或第二冷却液支路618的第一端连通。例如,在一个实施方式中,冷却液干路616的第一端可以与三通阀615的进口615a连通,第一冷却液支路617的第一端可以与三通阀615的第一出口615b连通,第二冷却液支路618的第一端可以与三通阀615的第二出口615c连通,由此,通过该三通阀615,可以控制冷却液干路616的第一端选择性地与第一冷却液支路617的第一端或第二冷却液支路618的第一端连通。此外,如图5B所示,第一冷却液支路617的第二端与冷却液干路616的第二端连通,并且第二冷却液支路618的第二端也与冷却液干路616的第二端连通,其中,在冷却液干路616上串联有电机、电机散热器613和第二水泵614,在第一冷却液支路617上串联有第二板式换热器612。

[0071] 这样,当空调系统工作在低温采暖模式下时,此时为了提高采暖能力,需要在第二板式换热器612中对制冷剂进行加热。因此,在这种情况下,可以通过控制三通阀615使得第一冷却液支路617导通,由此,电机冷却系统中的冷却液流经第二板式换热器612,此时,可以实现与制冷剂的热交换。然而,当系统工作在高温制冷模式下时,此时不需要在第二板式换热器612中对制冷剂进行加热。因此,在这种情况下,可以通过控制三通阀615使得第二冷却液支路618导通,由此,电机冷却系统中的冷却液不流经第二板式换热器612,第二板式换热器612仅仅作为制冷剂的流道流过。

[0072] 在本发明提供的热泵空调系统中,可使用R134a、R410a、R32、R290等各种制冷剂,优先选用中高温制冷剂。

[0073] 图6是根据本发明的另一实施方式的热泵空调系统的结构示意图。如图6所示,HVAC总成600还可以包括PTC加热器619,该PTC加热器619用于对流经室内冷凝器601的风进行加热。

[0074] 在本发明中,PTC加热器619可以为高压PTC(由整车高压电池驱动),电压范围:200V-900V。或者,PTC加热器619也可以为低压PTC(12V或24V蓄电池驱动),电压范围:9V-32V。另外,此PTC加热器619可以由几条或几块PTC陶瓷片模块及散热翅片组成的一个完

整的芯体,也可以为带散热翅片的条状或块状的PTC陶瓷片模块。

[0075] 在本发明中,该PTC加热器619可以布置在室内冷凝器601的迎风侧或背风侧。并且,为了提高对流经室内冷凝器601的风的加热效果,该PTC加热器619可以与室内冷凝器601平行设置。在其他实施方式中,该PTC加热器619也可以布置在HVAC总成600的箱体的吹脚风口及除霜风口处,还可以布置在除霜风道的风口处。

[0076] 如果将PTC加热器619布置在箱体内室内冷凝器601的迎风侧或背风侧,与室内冷凝器601平行布置,可在箱体壳体上挖槽,PTC加热器619垂直插入放进箱体,也可以在室内冷凝器601边板上焊接支架,PTC加热器619通过螺钉固定在室内冷凝器601的支架上。如果将PTC加热器619布置在箱体的吹脚风口及除霜风口处,或布置在除霜风道的风口处,可通过螺钉直接固定在箱体出风口及风道口的风口处。

[0077] 通过这一实施方式,当车外温度过低,热泵低温采暖的制热量不满足车内需求时,可运行PTC加热器619辅助制热采暖,由此可以消除热泵空调系统低温制热时制热量小,整车除霜除雾慢,采暖效果不佳等缺陷。

[0078] 图7是根据本发明的一种实施方式的汽车热管理系统的结构示意图。如图7所示,该系统可以包括上文所介绍的热泵空调系统、电池包换热系统和第一板式换热器620,其中,第一板式换热器620的制冷剂入口经由选择性导通或截止的电池冷却支路与室外换热器605的出口连通或与室内蒸发器602的入口连通,第一板式换热器620的制冷剂出口经由电池冷却回流支路与压缩机604的入口连通,第一板式换热器620同时串联在电池包换热系统的电池冷却液回路中。

[0079] 即,作为本发明的一个主要的发明构思,是通过增加由电池冷却支路、第一板式换热器620和电池冷却回流支路共同组成的和室内蒸发器602相并联的用于对电机冷却的制冷剂分流支路,这样,当高温制冷加电池冷却模式下时,制冷剂可以分成两股:其中一股制冷剂流向室内蒸发器602,并在室内蒸发器602中蒸发,吸收室内环境热量,降低室内温度;另一股制冷剂流向第一板式换热器620,并通过第一板式换热器620与电池包换热系统的电池冷却液回路中的冷却液进行换热,吸收冷却液的热量,进而可以实现对电池包的冷却。

[0080] 在本发明中,第一板式换热器620的制冷剂入口的连接方式有两种模式:在一种实施方式中,如图7所示,第一板式换热器620的制冷剂入口可以经由选择性导通或截止的电池冷却支路与室外换热器605的出口连通。具体地,在电池冷却支路上可以设置第一膨胀阀621。这样,可以根据实际需求通过打开或关闭第一膨胀阀621以控制制冷剂是否能够流入至第一板式换热器620的制冷剂入口。即,控制电池冷却支路是处于导通状态,还是处于截止状态。

[0081] 在这种实施方式中,在高温制冷加电池冷却模式下,从室外换热器605出来的中温高压的制冷剂直接分成两股:一股流向第二膨胀开关阀606;另一股流向第一膨胀阀621。换言之,此时制冷剂是分流后再在每条支路上分别进行节流降压的。

[0082] 在另一种实施方式中,如图8所示,第一板式换热器620的制冷剂入口经由选择性导通或截止的电池冷却支路与室内蒸发器602的入口连通。具体地,汽车热管理系统还可以包括第四开关阀634,室外换热器605的出口选择性地经由第二节流支路或第二通流支路与第四开关阀634的入口连通,具体在图8所示的实施方式中,室外换热器605的出口通过第二膨胀开关阀606与第四开关阀634的入口连通,第四开关阀634的出口与室内蒸发器602的入

口连通,第一板式换热器620的制冷剂入口经由选择性导通或截止的电池冷却支路与第四开关阀634的入口连通,并且在电池冷却支路上设置有流量阀635。

[0083] 这样,可以通过控制流量阀635以控制制冷剂是否能够流入至第一板式换热器620的制冷剂入口,即,控制电池冷却支路是处于导通状态,还是处于截止状态。此外,控制流量阀635还可以调控制冷剂流入第一板式换热器620的流量的大小。

[0084] 在这种实施方式中,在高温制冷加电池加热模式下,从室外换热器605出来的中温高压的制冷剂经过第二膨胀开关阀606的节流后分成两股:一股流向第四开关阀634,另一股流向流量阀635,以实现两股制冷剂的流量比例的分配。换言之,此时,制冷剂是先在干路上进行节流降压然后再进行分流的。

[0085] 为了防止在低温采暖模式下,低温低压的制冷剂回流至第一板式换热器620中,在电池冷却回流支路上设置有第一单向阀628。即,第一单向阀628只能单向地允许制冷剂从第一板式换热器620的制冷剂出口流向压缩机604的入口,而不能向相反方向流动。

[0086] 为了防止仅仅对电池包622进行冷却时,低温低压的制冷剂回流至室内蒸发器602中,室内蒸发器602的出口可以经由第三单向阀629与压缩机604的入口连通。即,第三单向阀629只能单向地允许制冷剂从室内蒸发器602的出口流向压缩机604的入口,而不能向相反方向流动。

[0087] 在一种实施方式中,电池包换热系统的冷却液回路中还设置有与第一板式换热器620串联的第一水泵624、副水箱625和电池包622。

[0088] 这样,电池包622的冷却液出口与副水箱625的冷却液入口连通,副水箱625的冷却液出口与第一水泵624的冷却液入口连通,第一水泵624的冷却液出口与第一板式换热器620的冷却液入口连通,第一板式换热器620的冷却液出口与电池包622的冷却液入口连通,由此形成电池包冷却/加热循环。

[0089] 如上所述,为防止液态制冷剂进入到压缩机604而损坏压缩机604,从而可以延长压缩机604的使用寿命,并提高整个热泵空调系统的效率。在热泵空调系统中设置了气液分离器611。如图7和图8所示,气液分离器611的入口除了与室内蒸发器602的出口连通之外,第一板式换热器620的制冷剂出口还经由电池冷却回流支路与气液分离器611的入口连通。换言之,从第一板式换热器620出来的制冷剂也可以首先经过气液分离器611进行气液分离,分离出的气体再回流到压缩机604中,从而防止液态制冷剂进入到压缩机604而损坏压缩机604。

[0090] 下面回到图7所示的汽车热管理系统的结构示意图中。如图7所示,在该系统中,汽车热管理系统还可以包括第一开关阀630,其中,室内冷凝器601的出口与第一开关阀630的入口连通,第一开关阀630的出口选择性地经由第一节流支路或第一通流支路与室外换热器605的入口连通。具体如图7所示,第一开关阀630的出口可以经由第一膨胀开关阀603与室外换热器605的入口连通。另外,第一板式换热器620的制冷剂入口经由选择性导通或截止的电池加热支路与第一开关阀630的入口连通,第一板式换热器620的制冷剂出口经由电池加热回流支路与第一开关阀630的出口连通,第一板式换热器620同时串联在电池包换热系统的电池冷却液回路中。

[0091] 即,作为本发明的另一发明构思,是通过在室内冷凝器601的出口和第一膨胀开关阀603之间增加第一开关阀630,并且增加分别连通到第一板式换热器620的制冷剂入口和

制冷剂出口的电池加热支路和电池加热回流支路,且电池加热支路、第一板式换热器620和电池加热回流支路共同组成和第一开关阀630相并联的用于对电池加热的制冷剂分流支路。这样,当低温采暖加电池加热模式下时,从室内冷凝器601出来的中温高压的制冷剂,可以分成两股:其中一股制冷剂流向第一开关阀630的入口,另一股制冷剂流向第一板式换热器620,并通过第一板式换热器620与电池包换热系统的电池冷却液回路中的冷却液进行换热,冷却液吸收制冷剂释放的热量,进而可以实现对电池包的加热升温。

[0092] 为便于控制制冷剂是否流经电池加热支路,在电池加热支路上设置有第二开关阀631。这样,当需要对电池进行加热时,例如,在电池加热模式下,可以打开第二开关阀631,此时,制冷剂能够流经第一板式换热器620,提供热量给电池包换热系统。当不需要对电池进行加热时,例如,在电池冷却模式下,可以关闭第二开关阀631,防止高温高压的制冷剂进入第一板式换热器620对电池进行加热升温,造成电池的温度进一步增加。

[0093] 为防止在电池加热模式下,从第一板式换热器620的制冷剂出口出来的低温高压的制冷剂直接流向压缩机604,造成对压缩机的损害,在电池冷却回流支路上设置有第三开关阀633。这样,当系统在电池加热模式下时,可用关闭第三开关阀633,使得从第一板式换热器620的制冷剂出口出来的低温高压的制冷剂全部经由电池加热回流支路流向第一膨胀开关阀603。

[0094] 为防止在电池冷却模式下,从室内冷凝器601出来的高温高压的气体制冷剂经过第一开关阀630后,沿着电池加热回流支路流向第一板式换热器620的制冷剂出口,在电池加热回流支路上设置有第二单向阀632。即,第二单向阀632可以单向地允许制冷剂从第一板式换热器620的制冷剂出口流向第一膨胀开关阀603,而不能沿相反方向流动。

[0095] 下面将以图7为例来详细描述本发明提供的汽车热管理系统在不同的工作模式下的循环过程及原理。应当理解的是,其他实施方式(例如,图8所示的实施方式)下的系统循环过程及原理与图7是相似的,此处就不再一一赘述。

[0096] 模式一:高温制冷模式。在系统处于在系统处于该模式下时,整个系统形成一个高温制冷循环系统。如图7所示,首先,压缩机604经过压缩排出高温高压的气体,与室内冷凝器601相连。此时,通过风门机构控制风不经过室内冷凝器601,由于无风经过,因此,在室内冷凝器601内不会进行热交换,该室内冷凝器601仅作为流道使用,此时室内冷凝器601出口仍为高温高压的气体。室内冷凝器601出口与第一膨胀开关阀603相连,此时第一膨胀开关阀603起开关阀作用,仅作为流道流过,此时第一膨胀开关阀603出口仍为高温高压的气体。第一膨胀开关阀603出口与室外换热器605相连,室外换热器605与室外空气换热,把热量散发到空气中,室外换热器605出口为中温高压的液体。室外换热器605出口与第二膨胀开关阀606相连,此时第二膨胀开关阀606起膨胀阀作用,作为节流元件起到节流作用,其出口为低温低压液体。第二膨胀开关阀606开度可以根据实际需求给予一定的开度,此开度可以根据安装在室内蒸发器602的出口与气液分离器611的入口之间的压力-温度传感器的压力和温度采集数据计算室内蒸发器602出口制冷剂过热度来调节。第二膨胀开关阀606出口与室内蒸发器602的入口相连,低温低压液体在室内蒸发器602内进行蒸发,使得室内蒸发器602出口为低温低压的气体。室内蒸发器602与气液分离器611相连,把未蒸发完的液体通过气液分离器611分离,最后低温低压的气体回到压缩机604中,由此形成一个循环。此时HVAC总成600中风的流向仅流经室内蒸发器602,室内冷凝器601无风经过,仅作为制冷剂流道流

过,第二开关阀631处于关闭状态,第一膨胀阀621处于关闭状态,第一开关阀630处于打开状态,第三开关阀633处于关闭状态。

[0097] 模式二:电池冷却模式。在系统处于该模式下时,电池包换热系统形成一个电池包冷却循环系统。如图7所示,首先,压缩机604经过压缩排出高温高压的气体,与室内冷凝器601相连。此时,通过风门机构控制风不经过室内冷凝器601,由于无风经过,因此,在室内冷凝器601内不会进行热交换,该室内冷凝器601仅作为流道使用,此时室内冷凝器601出口仍为高温高压的气体。室内冷凝器601出口与第一膨胀开关阀603相连,此时第一膨胀开关阀603起开关阀作用,仅作为流道流过,此时第一膨胀开关阀603出口仍为高温高压的气体。第一膨胀开关阀603出口与室外换热器605相连,室外换热器605与室外空气换热,把热量散发到空气中,室外换热器605出口为中温高压的液体。室外换热器605出口与第一膨胀阀621相连,经过第一膨胀阀621的节流降温,第一膨胀阀621的出口为低温低压液体。第一膨胀阀621开度可以根据实际需求给予一定的开度,此开度可以根据安装在第一板式换热器620的制冷剂出口与气液分离器611的入口之间的压力-温度传感器的压力和温度采集数据来调节。第一膨胀阀621出口与第一板式换热器620的制冷剂入口相连,低温低压液体在第一板式换热器620内与从电池包622出来的热水进行热交换,使得第一板式换热器620的制冷剂出口为低温低压的气体。第一板式换热器620的制冷剂出口与气液分离器611相连,把未蒸发完的液体通过气液分离器611分离,最后低温低压的气体回到压缩机604中,由此形成一个循环。此时HVAC总成600中,室内冷凝器601无风经过,仅作为制冷剂流道流过,第二开关阀631处于关闭状态,第一开关阀630处于打开状态,第三开关阀633处于打开状态,第一膨胀阀621处于工作状态,即,起节流作用,第二膨胀开关阀606处于关闭状态。

[0098] 模式三:高温制冷加电池冷却模式。在该模式下时,整个系统形成一个高温制冷同时电池冷却循环系统。如图7所示,首先,压缩机604经过压缩排出高温高压的气体,与室内冷凝器601相连。此时,通过风门机构控制风不经过室内冷凝器601,由于无风经过,因此,在室内冷凝器601内不会进行热交换,该室内冷凝器601仅作为流道使用,此时室内冷凝器601出口仍为高温高压的气体。室内冷凝器601出口与第一膨胀开关阀603相连,此时第一膨胀开关阀603起开关阀作用,仅作为流道流过,此时第一膨胀开关阀603出口仍为高温高压的气体。第一膨胀开关阀603出口与室外换热器605相连,室外换热器605与室外空气换热,把热量散发到空气中,室外换热器605出口为中温高压的液体。室外换热器605出口分别与第二膨胀开关阀606和第一膨胀阀621相连,此时,从室外换热器605出来的中温高压的液体分成两股:一股流向第二膨胀开关阀606的入口,此时,第二膨胀开关阀606起膨胀阀作用相同,作为节流元件起到节流作用,其出口为低温低压液体。第二膨胀开关阀606的开度可以根据实际需求给予一定的开度,此开度可以根据安装在室内蒸发器602的出口与气液分离器611的入口之间的压力-温度传感器的压力和温度采集数据计算室内蒸发器602出口制冷剂过热度来调节。第二膨胀开关阀606出口与室内蒸发器602的入口相连,低温低压液体在室内蒸发器602内进行蒸发,使得室内蒸发器602出口为低温低压的气体。另一股流向第一膨胀阀621的入口,第一膨胀阀621的开度可以根据实际需求给予一定的开度,此开度可以根据第一板式换热器620的制冷剂出口与气液分离器611的入口之间的压力-温度传感器的压力和温度采集数据来调节。经过第一膨胀阀621的节流降压,第一膨胀阀621的出口为低温低压液体。第一膨胀阀621出口与第一板式换热器620的制冷剂入口相连,低温低压液体

在第一板式换热器620内与从电池包622出来的热水进行热交换,使得第一板式换热器620的制冷剂出口为低温低压的气体。室内蒸发器602的出口和第一板式换热器620的制冷剂出口分别与气液分离器611相连,从第一板式换热器620的制冷剂出口出来的制冷剂与从室内蒸发器602的出口出来的制冷剂汇合,把未蒸发完的液体通过气液分离器611分离,最后低温低压的气体回到压缩机604中,由此形成一个循环。此时HVAC总成600中风的流向仅流经室内蒸发器602,室内冷凝器601无风经过,仅作为制冷剂流道流过,第二开关阀631处于关闭状态,第一开关阀630处于打开状态,第三开关阀633处于打开状态,第二膨胀开关阀606处于工作状态,第一膨胀阀621处于工作状态。

[0099] 模式四:低温采暖模式。在系统处于该模式下时,整个系统形成一个低温采暖循环系统。如图7所示,首先,压缩机604经过压缩排出高温高压的气体,与室内冷凝器601相连,高温高压的气体在室内冷凝器601内进行冷凝,使得室内冷凝器601出口为中温高压的液体。室内冷凝器601出口与第一膨胀开关阀603相连,此时第一膨胀开关阀603起膨胀阀的作用,作为节流元件起到节流作用,其出口为低温低压的液体。其中,第一膨胀开关阀603的开度可以根据实际需求给予一定的开度,此开度可以根据安装在压缩机604的出口处的压力-温度传感器的温度采集数据(即压缩机排气温度)的多少来调节。第一膨胀开关阀603出口与室外换热器605相连,室外换热器605吸收室外空气的热量,室外换热器605出口为低温低压的气体。室外换热器605出口与第二膨胀开关阀606相连,此时第二膨胀开关阀606起开关阀的作用,仅作为一个流道流过。第二膨胀开关阀606出口与室内蒸发器602的入口相连。通过风门机构控制风只流向室内冷凝器601而不流向室内蒸发器602,使得室内蒸发器602内不进行热交换,仅作为一个流道使用,其出口仍为低温低压的气体。室内蒸发器602与气液分离器611相连,把未蒸发完的液体通过气液分离器611分离,最后低温低压的气体回到压缩机604中,由此形成一个循环。此时HVAC总成600中风的流向仅流经室内冷凝器601,室内蒸发器602无风经过,仅作为制冷剂流道流过,第二开关阀631处于关闭状态,第一开关阀630处于打开状态,第三开关阀633处于关闭状态,第一膨胀阀621处于关闭状态。

[0100] 模式五:电池加热模式。在系统处于该模式下时,电池包换热系统形成一个电池包加热循环系统。

[0101] 如图7所示,首先,压缩机604经过压缩排出高温高压的气体,与室内冷凝器601相连,此时,通过风门机构控制风不经过室内冷凝器601,由于无风经过,因此,在室内冷凝器601内不会进行热交换,该室内冷凝器601仅作为流道使用,此时室内冷凝器601出口仍为高温高压的气体。室内冷凝器601出口与第二开关阀631相连,第二开关阀631与第一板式换热器620的制冷剂入口相连,从室内冷凝器601流出的高温高压的气体在第一板式换热器620中与从电池包622出来的冷水进行热交换,第一板式换热器620的制冷剂出口为中温高压的液态制冷剂。第一板式换热器620的制冷剂出口通过第二单向阀632与第一膨胀开关阀603的入口相连。此时第一膨胀开关阀603起膨胀阀的作用,作为节流元件起到节流作用,其出口为低温低压的液体。其中,第一膨胀开关阀603的开度可以根据实际需求给予一定的开度,此开度可以根据安装在压缩机604的出口处的压力-温度传感器的温度采集数据(即压缩机排气温度)的多少来调节。第一膨胀开关阀603出口与室外换热器605相连,室外换热器605吸收室外空气的热量,室外换热器605出口为低温低压的气体。室外换热器605出口与第二膨胀开关阀606相连,此时第二膨胀开关阀606起开关阀的作用,仅作为一个流道流过。第

二膨胀开关阀606出口与室内蒸发器602的入口相连。通过风门机构控制风不流向室内蒸发器602,使得室内蒸发器602内不进行热交换,仅作为一个流道使用,其出口仍为低温低压的气体。室内蒸发器602与气液分离器611相连,把未蒸发完的液体通过气液分离器611分离,最后低温低压的气体回到压缩机604中,由此形成一个循环。此时HVAC总成600中的风门机构关闭,风均不流向室内冷凝器601和室内蒸发器602,仅作为制冷剂流道流过,第一开关阀630处于关闭状态,第二开关阀631处于打开状态,第三开关阀633处于关闭状态,第一膨胀阀621处于关闭状态。

[0102] 模式六:低温采暖加电池加热模式。在系统处于该模式下时,电池包换热系统形成一个电池包加热循环系统。

[0103] 如图7所示,首先,压缩机604经过压缩排出高温高压的气体,与室内冷凝器601相连,高温高压的气体在室内冷凝器601内进行冷凝,使得室内冷凝器601出口为中温高压的液体。此时,从室内冷凝器601出来的中温高压的液体分成两股:一股经过第二开关阀631流入第一板式换热器620,在第一板式换热器620处与从电池包622出来的冷水进行热交换,第一板式换热器620的制冷剂出口为中温高压的液态制冷剂,第一板式换热器620的制冷剂出口通过第二单向阀632与第一开关阀630的出口相连。另一股则经过第一开关阀630后,与从第二单向阀632的出口出来的中温高压的液态制冷剂汇合,并流入至第一膨胀开关阀603的入口。此时第一膨胀开关阀603起膨胀阀的作用,作为节流元件起到节流作用,其出口为低温低压的液体。其中,第一膨胀开关阀603的开度可以根据实际需求给予一定的开度,此开度可以根据安装在压缩机604的出口处的压力-温度传感器的温度采集数据(即压缩机排气温度)的多少来调节。第一膨胀开关阀603出口与室外换热器605相连,室外换热器605吸收室外空气的热量,室外换热器605出口为低温低压的气体。室外换热器605出口与第二膨胀开关阀606相连,此时第二膨胀开关阀606起开关阀的作用,仅作为一个流道流过。第二膨胀开关阀606出口与室内蒸发器602的入口相连。通过风门机构控制风只流向室内冷凝器601而不流向室内蒸发器602,使得室内蒸发器602内不进行热交换,仅作为一个流道使用,其出口仍为低温低压的气体。室内蒸发器602与气液分离器611相连,把未蒸发完的液体通过气液分离器611分离,最后低温低压的气体回到压缩机604中,由此形成一个循环。此时HVAC总成600中风的流向仅流经室内冷凝器601,室内蒸发器602无风经过,仅作为制冷剂流道流过,第二开关阀631处于打开状态,第一开关阀630处于打开状态,第三开关阀633处于关闭状态,第一膨胀阀621处于关闭状态。

[0104] 综上,本发明提供的汽车热管理系统,在不改变制冷剂循环方向的情况下,即可实现空调热泵系统的制冷和制热功能。另外,由于增加由电池冷却支路、第一板式换热器和电池冷却回流支路共同组成的和室内蒸发器相并联的用于对电池冷却的制冷剂分流支路,以及增加由电池加热支路、第一板式换热器和电池加热回流支路共同组成和第一开关阀相并联的用于对电池加热的制冷剂分流支路,可以避免电池直接布置在室内蒸发器上,利于整车布置。此外,汽车热管理系统可以通过电池水循环系统,先利用制冷剂使得冷却液降温或升温,再利用冷却液来对电池进行冷却或加热,使得电池始终在合适的温度范围内工作,从而提高电池的充放电效率、续航能力及使用寿命。

[0105] 如上所述,在本发明中,膨胀开关阀是同时具有膨胀阀功能和开关阀功能的阀门,可以将其视为是开关阀与膨胀阀的集成。在下文中将提供一种膨胀开关阀的示例实施方

式。

[0106] 如图9所示,上文提及的膨胀开关阀可以包括阀体500,其中,该阀体500上形成有进口501、出口502以及连通在进口501和出口502之间的内部流道,内部流道上安装有第一阀芯503和第二阀芯504,第一阀芯503使得进口501和出口502直接连通或断开连通,第二阀芯504使得进口501和出口502通过节流口505连通或断开连通。

[0107] 其中,第一阀芯所实现的“直接连通”是指从阀体500的进口501进入的冷却剂可以越过第一阀芯而通过内部流道不受影响地直接流到阀体500的出口502,第一阀芯所实现的“断开连通”是指从阀体500的进口501进入的冷却剂无法越过第一阀芯而不能通过内部流道流向阀体500的出口502。第二阀芯所实现的“通过节流口连通”是指从阀体500的进口501进入的冷却剂可以越过第二阀芯而通过节流口的节流后流到阀体500的出口502,而第二阀芯所实现的“断开连通”是指从阀体500的进口501进入的冷却剂无法越过第二阀芯而不能通过节流口505流到阀体500的出口502。

[0108] 这样,通过对第一阀芯和第二阀芯的控制,本发明的膨胀开关阀可以使得从进口501进入的冷却剂至少实现三种状态。即,1)截止状态;2)越过第一阀芯503的直接连通状态;以及3)越过第二阀芯504的节流连通方式。

[0109] 其中,高温高压的液态制冷剂再经过节流口505节流后,可以成为低温低压的雾状的液体制冷剂,可以为制冷剂的蒸发创造条件,即节流口505的横截面积小于出口504的横截面积,并且通过控制第二阀芯,节流口505的开度大小可以调节,以控制流经节流口505的流量,防止因制冷剂过少产生的制冷不足,以及防止因制冷剂过多而使得压缩机产生液击现象。即,第二阀芯504和阀体500的配合可以使得膨胀开关阀具有膨胀阀的功能。

[0110] 这样,通过在同一阀体500的内部流道上安装第一阀芯503和第二阀芯504,以实现进口501和出口502的通断控制和/或节流控制功能,结构简单,易于生产和安装,且当本发明提供的膨胀开关阀应用于热泵系统时,可以减少整个热泵系统的制冷剂充注量,降低成本,简化管路连接,更利于热泵系统的回油。

[0111] 作为阀体500的一种示例性的内部安装结构,如图9至图14所示,阀体500包括形成内部流道的阀座510和安装在该阀座510上的第一阀壳511和第二阀壳512,第一阀壳511内安装有用于驱动第一阀芯503的第一电磁驱动部521,第二阀壳512内安装有用于驱动第二阀芯504的第二电磁驱动部522,第一阀芯503从第一阀壳511延伸至阀座510内的内部流道,第二阀芯504从第二阀壳512延伸至阀座510内的内部流道。

[0112] 其中,通过对第一电磁驱动部521,如,电磁线圈,的通断电的控制能够方便地控制第一阀芯503的位置,进而控制进口501和出口502直接连通或断开连通;通过对第二电磁驱动部522,如,电磁线圈,的通断电的控制能够方便地控制第二阀芯504的位置,从而控制进口501和出口502是否与节流口505连通。换言之,阀体500内并联安装有共有进口501和出口502的电子膨胀阀和电磁阀,因而能够实现膨胀开关阀的通断和/或节流的自动化控制,且简化管路走向。

[0113] 为充分利用膨胀开关阀的各个方向的空间位置,避免膨胀开关阀和不同管路连接产生干涉,阀座510形成为多面体结构,第一阀壳511、第二阀壳512、进口501和出口502分别设置在该多面体结构的不同表面上,其中,第一阀壳511和第二阀壳512的安装方向相互垂直,进口501和出口502的开口方向相互垂直。这样,可以将进口、出口管路连接在多面体结

构的不同表面上,能够避免管路布置凌乱、纠缠的问题。

[0114] 作为膨胀开关阀的一种典型的内部结构,如图9至图12所示,内部流道包括分别与进口501连通的第一流道506和第二流道507,第一流道506上形成有与第一阀芯503配合的第一阀口516,节流口505形成在第二流道507上以形成为与第二阀芯504配合的第二阀口517,第一流道506和第二流道507交汇于第二阀口517的下游并与出口502连通。

[0115] 即,通过变换第一阀芯503的位置来实现对第一阀口516的关闭或打开,进而控制连通进口501和出口502的第一流道506的截断或导通,从而可以实现上文描述的电磁阀的连通或断开连通的功能。同样地,通过变换第二阀芯504的位置来实现对第二阀口517的截断或导通,从而可以实现电子膨胀阀的节流功能。

[0116] 第一流道506和第二流道507可以以任意合适的布置方式分别连通进口501和出口502,为减少阀体500的整体占用空间,如图13所示,第二流道507与出口502同向开设,第一流道506形成为与第二流道507相互垂直的第一通孔526,进口501通过开设在第二流道507侧壁上的第二通孔527与第二流道507连通,第一通孔526和第二通孔527与进口501分别连通。其中,第一通孔526可以与第二通孔527在空间垂直设置或者平行设置,本发明对此不作限制,均属于本发明的保护范围之内。

[0117] 为进一步简化阀体500的整体占用空间,如图16至图19所示,进口501与出口502相互垂直地开设在阀体500上。这样,如图16至图18所示,进口501的轴线、出口502的轴线(即第二流道507的轴线),和第一流道506的轴线在空间两两垂直地布置,从而防止第一阀芯503和第二阀芯504的移动产生干涉,且能够最大化地利用阀体500的内部空间。

[0118] 如图12和图13所示,为便于实现第一阀口516的关闭和打开,第一阀芯503沿移动方向与第一阀口516同轴布设以可选择地封堵或脱离第一阀口516。

[0119] 为便于实现第二阀口517的关闭和打开,第二阀芯504沿移动方向与第二阀口517同轴布设以可选择地封堵或脱离第二阀口517。

[0120] 其中,如图15所示,为保证第一阀芯503对第一流道506堵塞的可靠性,第一阀芯503可以包括第一阀杆513和连接在该第一阀杆513端部的第一堵头523,该第一堵头523用于密封压靠在第一阀口516的端面上以封堵第一流道506。

[0121] 为便于调节膨胀开关阀的节流口505的开度大小,如图12和图13所示,第二阀芯504包括第二阀杆514,该第二阀杆514的端部形成为锥形头结构,第二阀口517形成为与该锥形头结构相配合的锥形孔结构。

[0122] 其中,膨胀开关阀的节流口505开度可以通过第二阀芯504的上下移动来调节,而第二阀芯504的上下移动可以通过第二电磁驱动部522来调节。若膨胀开关阀的节流口505的开度为零,如图12所示,第二阀芯504处于最低位置,第二阀芯504封堵第二阀口517,制冷剂完全不能通过节流口505,即第二阀口517;若膨胀开关阀节流口505具有开度,如图13所示,第二阀芯504的端部的锥形头结构与节流口505之间具有空隙,制冷剂节流后再流至出口502。若需要增加膨胀开关阀的节流开度时,可以通过控制第二电磁驱动部522,使得第二阀芯504向上移动,以使得锥形头结构远离节流口505,从而实现节流口505开度的变大;相反,当需要减少膨胀开关阀的节流口505的开度时,可以驱使第二阀芯504相下移动即可。

[0123] 使用时,当只需要使用膨胀开关阀的电磁阀功能时,如图12、图15和图18所示,第一阀芯503脱离第一阀口516,第一阀口516处于打开状态,第二阀芯504处于最低位置,第二

阀芯504将节流孔505封堵上,从进口501流入至内部流道的制冷剂完全不能通过节流孔505,只能依次通过第一阀口516、第一通孔526流入至出口502中。当电磁阀断电,第一阀芯503向左移动,第一堵头523和第一阀口516分离,制冷剂可以从第一通孔526中通过;当电磁阀通电,第一阀芯503向右移动,第一堵头523和第一阀口516贴合,制冷剂无法从第一通孔526中通过。

[0124] 需要说明的是,图12和图18中的带箭头的虚线代表制冷剂在使用电磁阀功能时的流通路线以及走向。

[0125] 当只需要使用膨胀开关阀的电子膨胀阀功能时,如图13和图19所示,第二阀口517,即节流口505处于打开状态,第一阀芯503封堵第一阀口516,从进口501流入至内部流道的制冷剂无法通过第一通孔526,只能依次通过第二通孔527、节流口505流入至出口502中,并且可以上下移动第二阀芯504来调节节流口505的开度的大小。

[0126] 需要说明的是,图13和图19中的带箭头的虚线代表制冷剂在使用电子膨胀阀功能时的流通路线以及走向。

[0127] 当需要同时使用膨胀开关阀的电磁阀功能和电子膨胀阀功能时,如图10、图16和图17所示,其中,带箭头的虚线代表制冷剂的流动路线以及走向,第一阀芯503脱离第一阀口516,第一阀口516处于打开状态,节流口505处于打开状态,流入至内部流道的制冷剂可以分别沿第一流道506和第二流道507流向出口502,从而同时具有电磁阀功能和电子膨胀阀功能。

[0128] 应当理解的是,上述实施方式仅作为膨胀开关阀的其中一种示例,并且并不用于限制本发明,其他同时具有膨胀阀功能和开关阀功能的膨胀开关阀同样适用于本发明。

[0129] 本发明还提供一种电动汽车,包括根据本发明提供的上述汽车热管理系统。其中,该电动汽车可以包括纯电动汽车、混合动力汽车、燃料电池汽车。

[0130] 以上结合附图详细描述了本发明的优选实施方式,但是,本发明并不限于上述实施方式中的具体细节,在本发明的技术构思范围内,可以对本发明的技术方案进行多种简单变型,这些简单变型均属于本发明的保护范围。

[0131] 另外需要说明的是,在上述具体实施方式中所描述的各个具体技术特征,在不矛盾的情况下,可以通过任何合适的方式进行组合。为了避免不必要的重复,本发明对各种可能的组合方式不再另行说明。

[0132] 此外,本发明的各种不同的实施方式之间也可以进行任意组合,只要其不违背本发明的思想,其同样应当视为本发明所公开的内容。

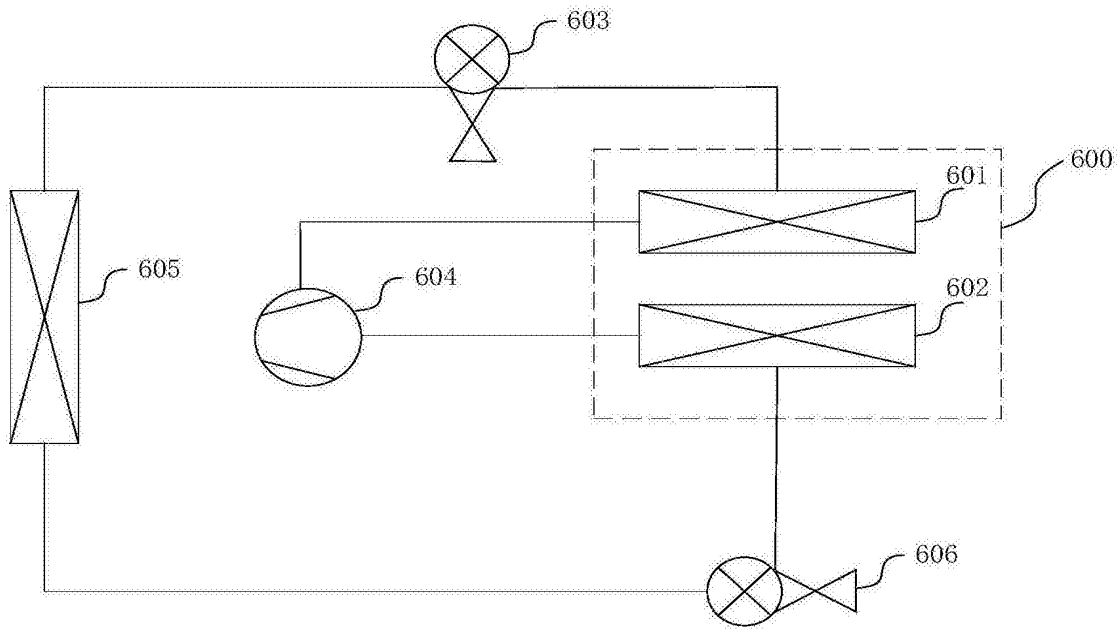


图1

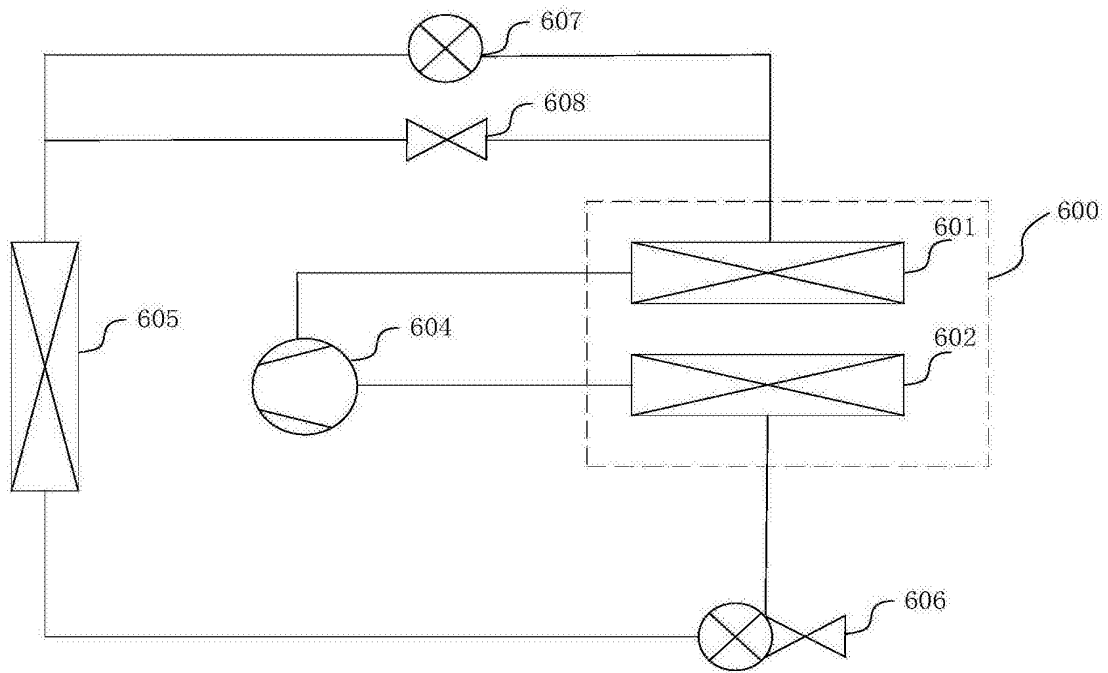


图2

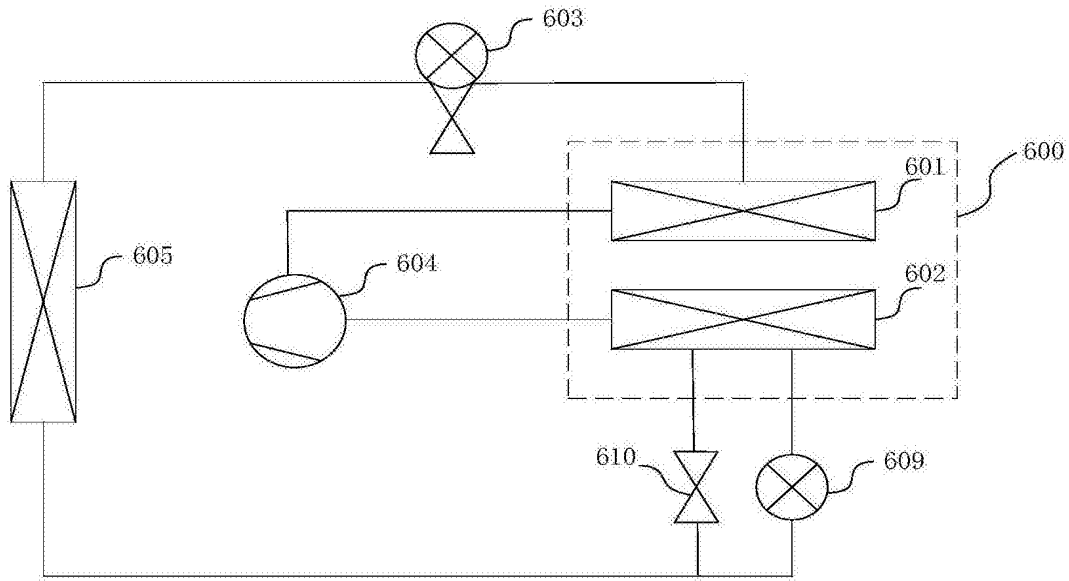


图3

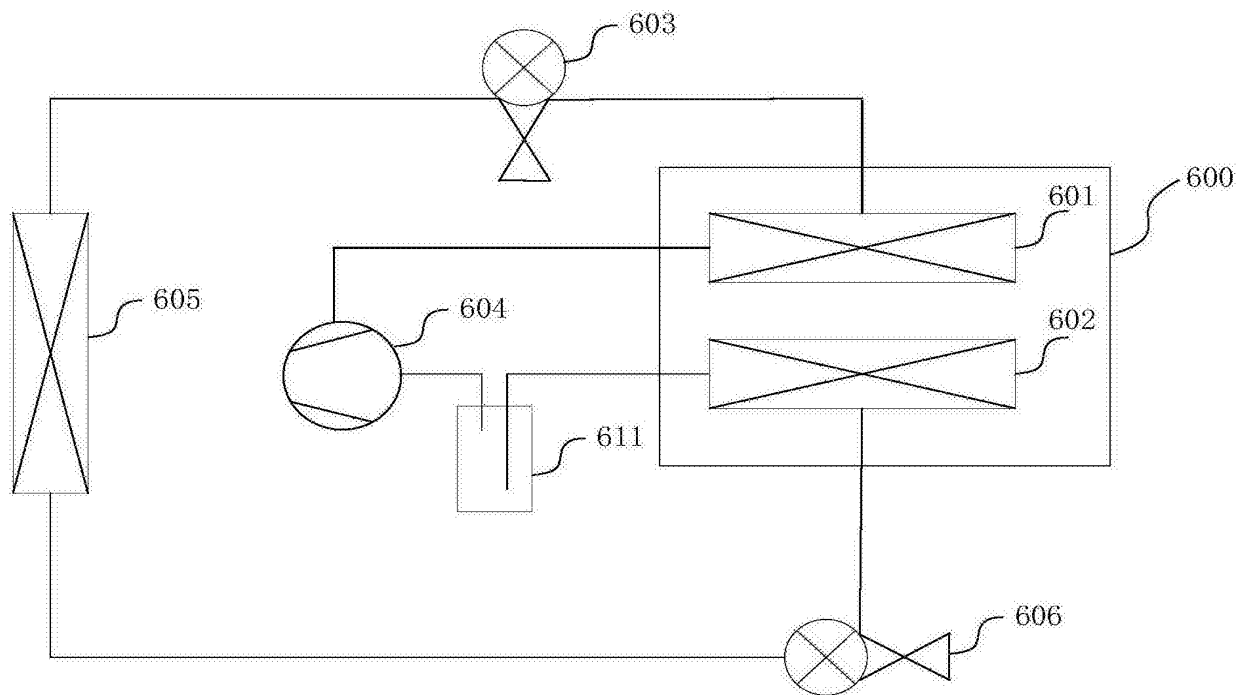


图4

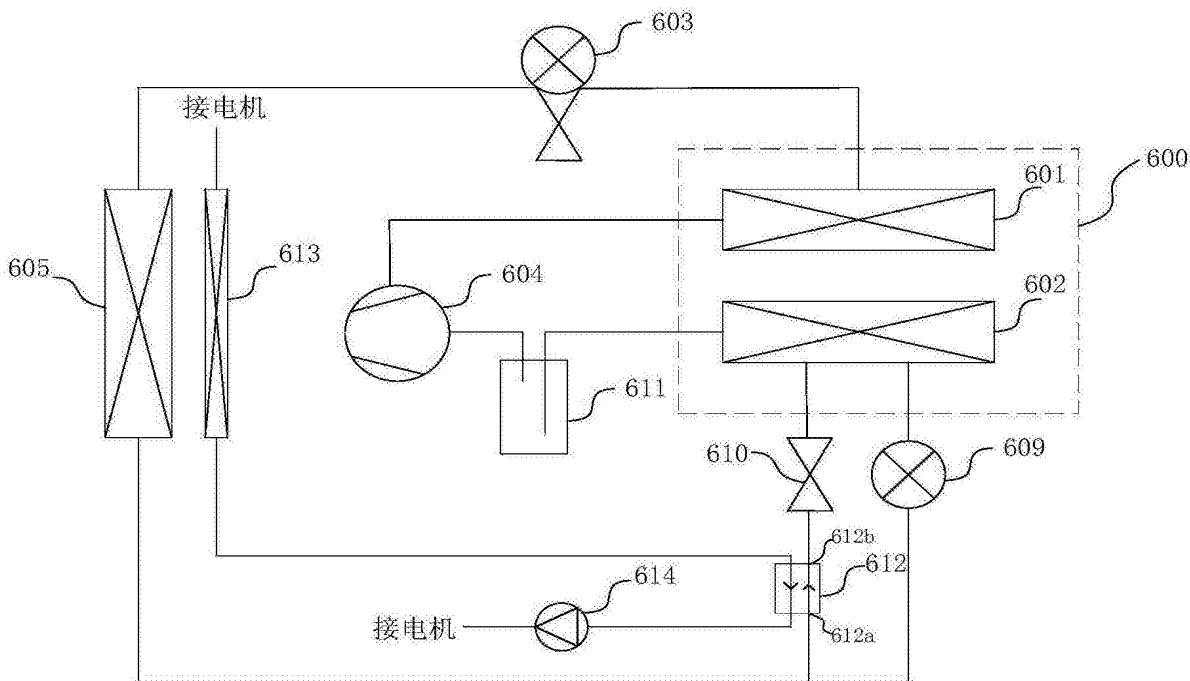


图5A

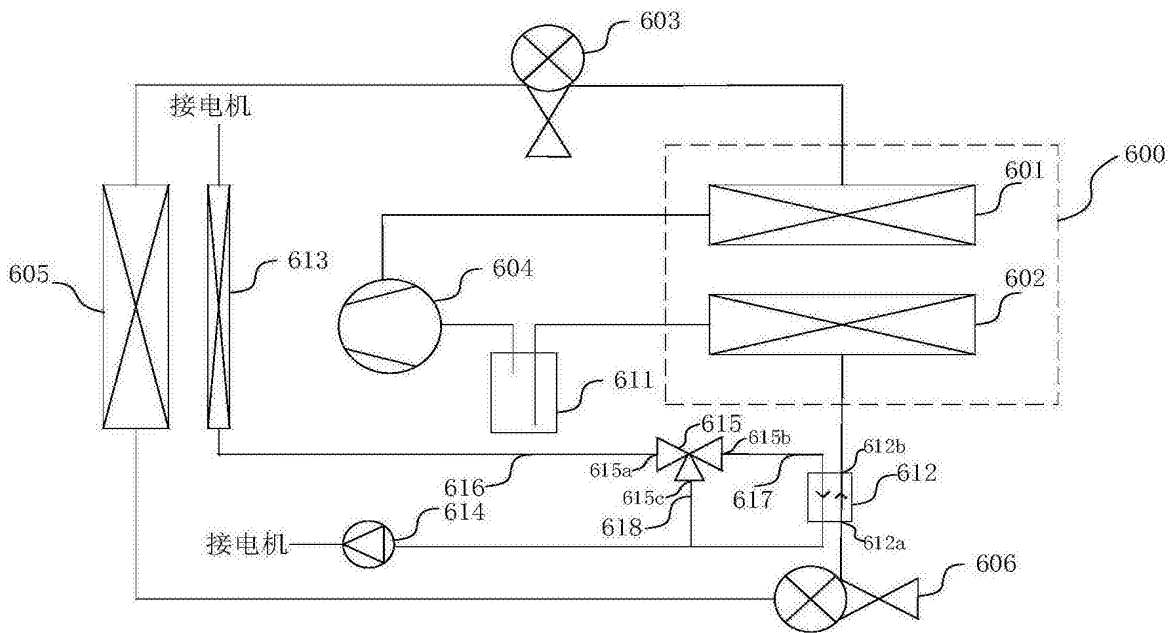


图5B

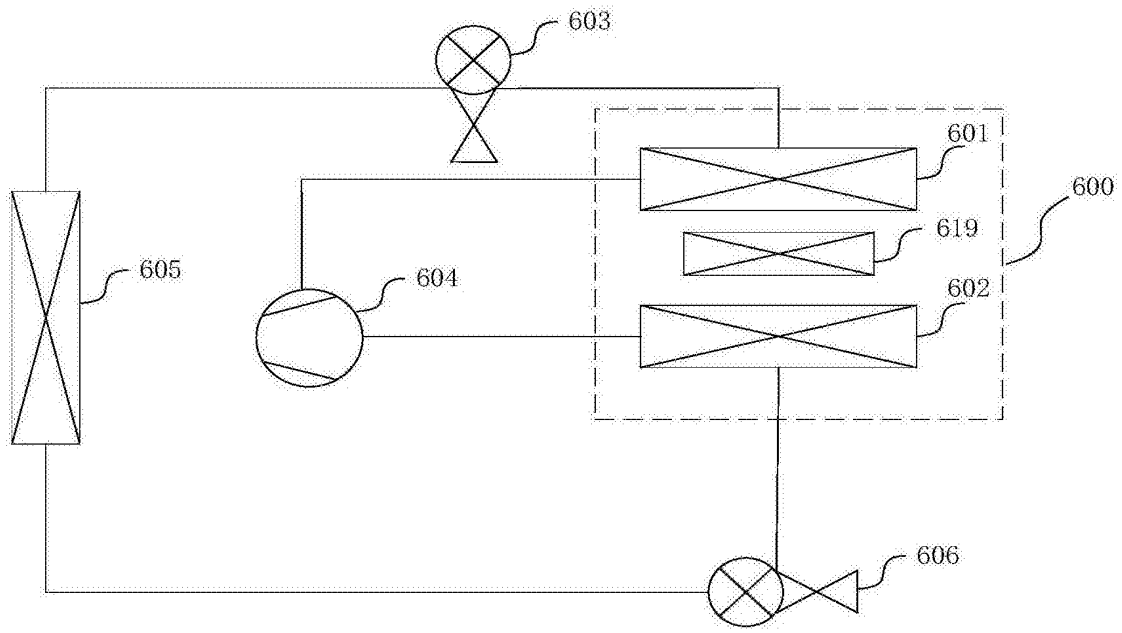


图6

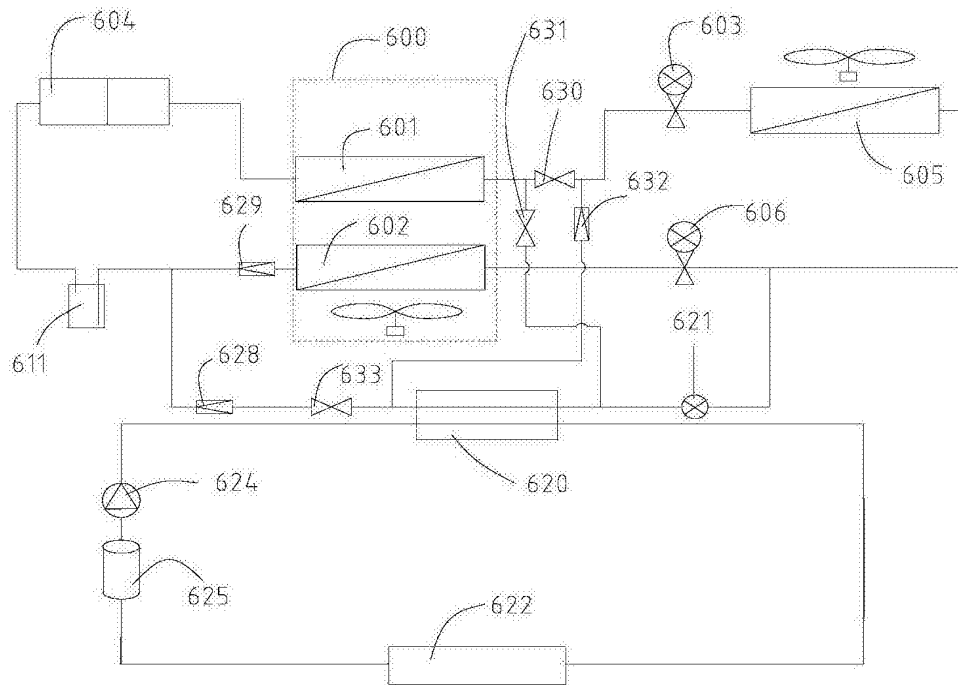


图7

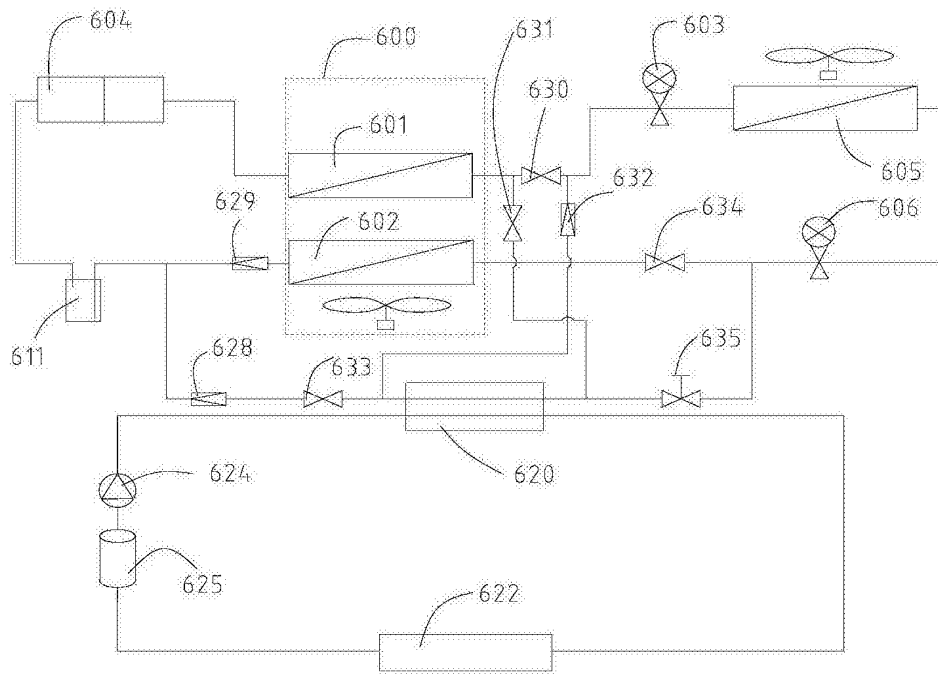


图8

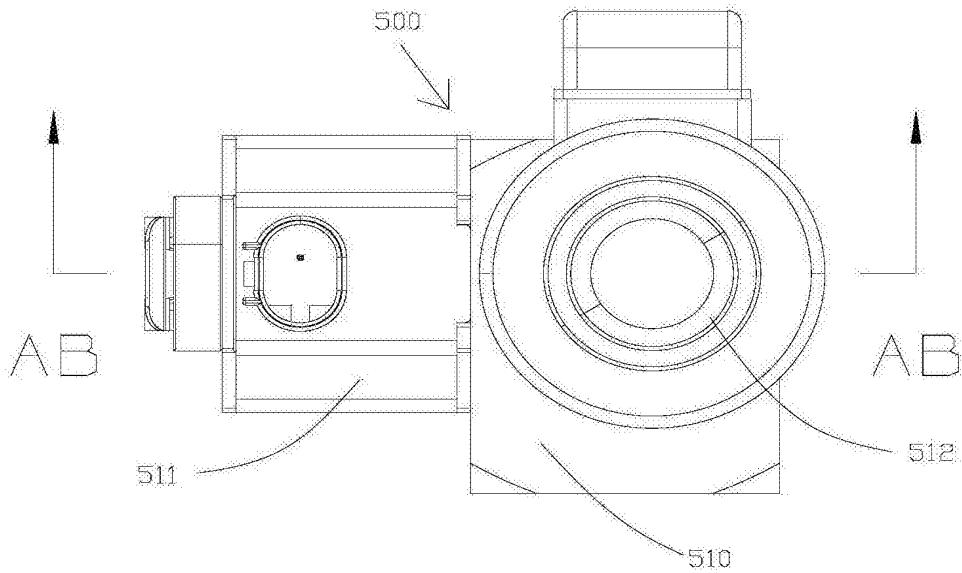


图9

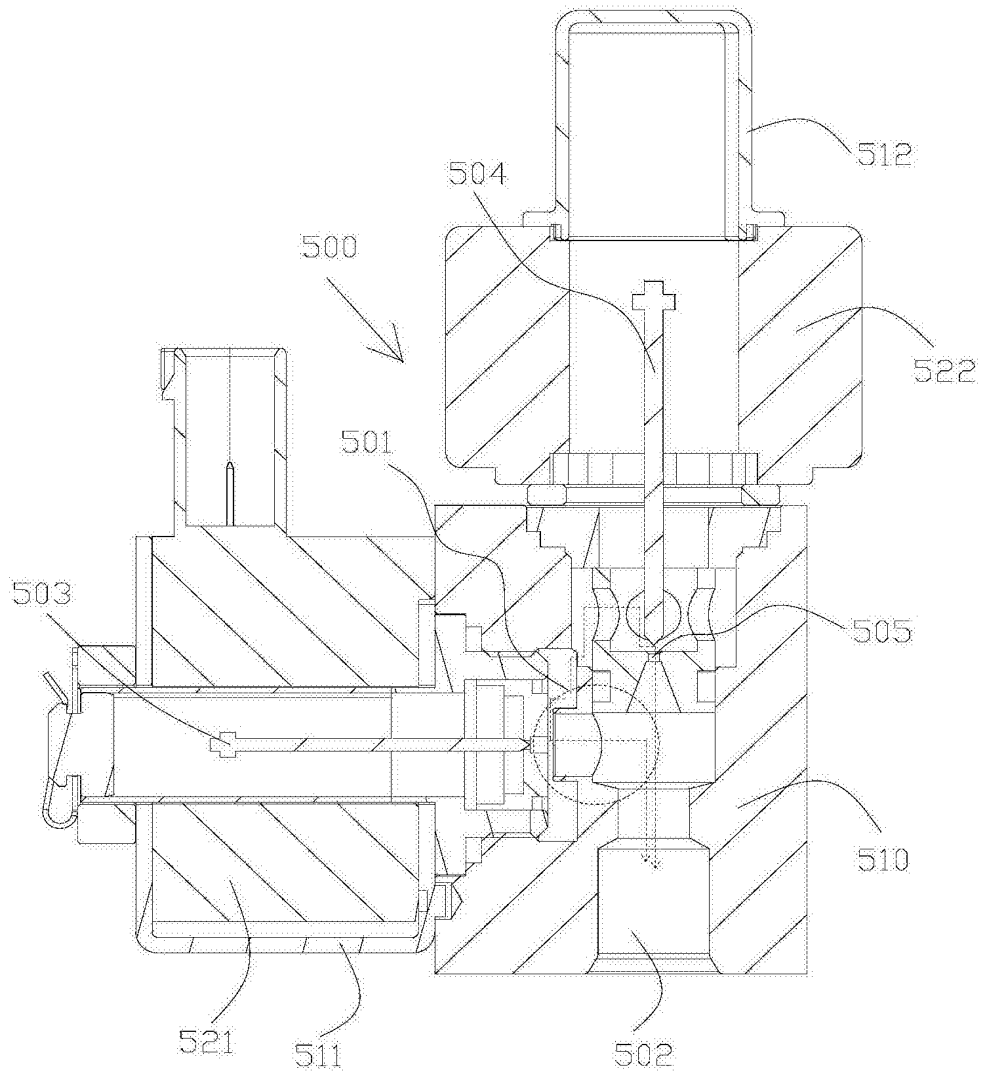


图10

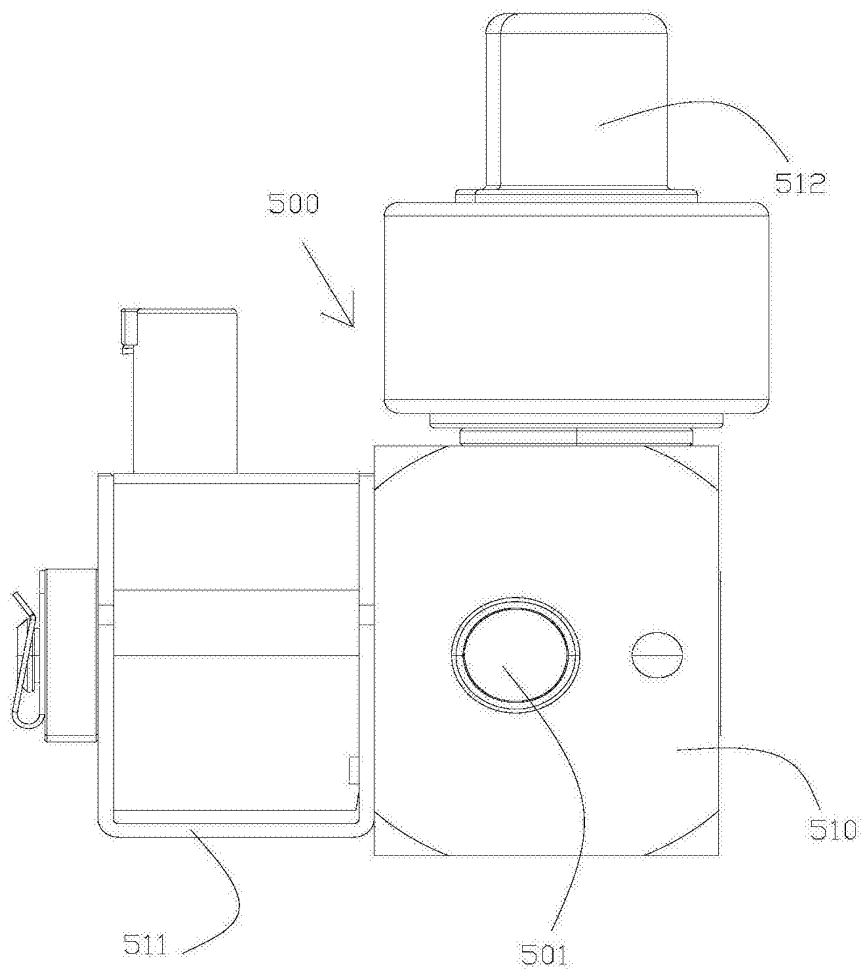


图11

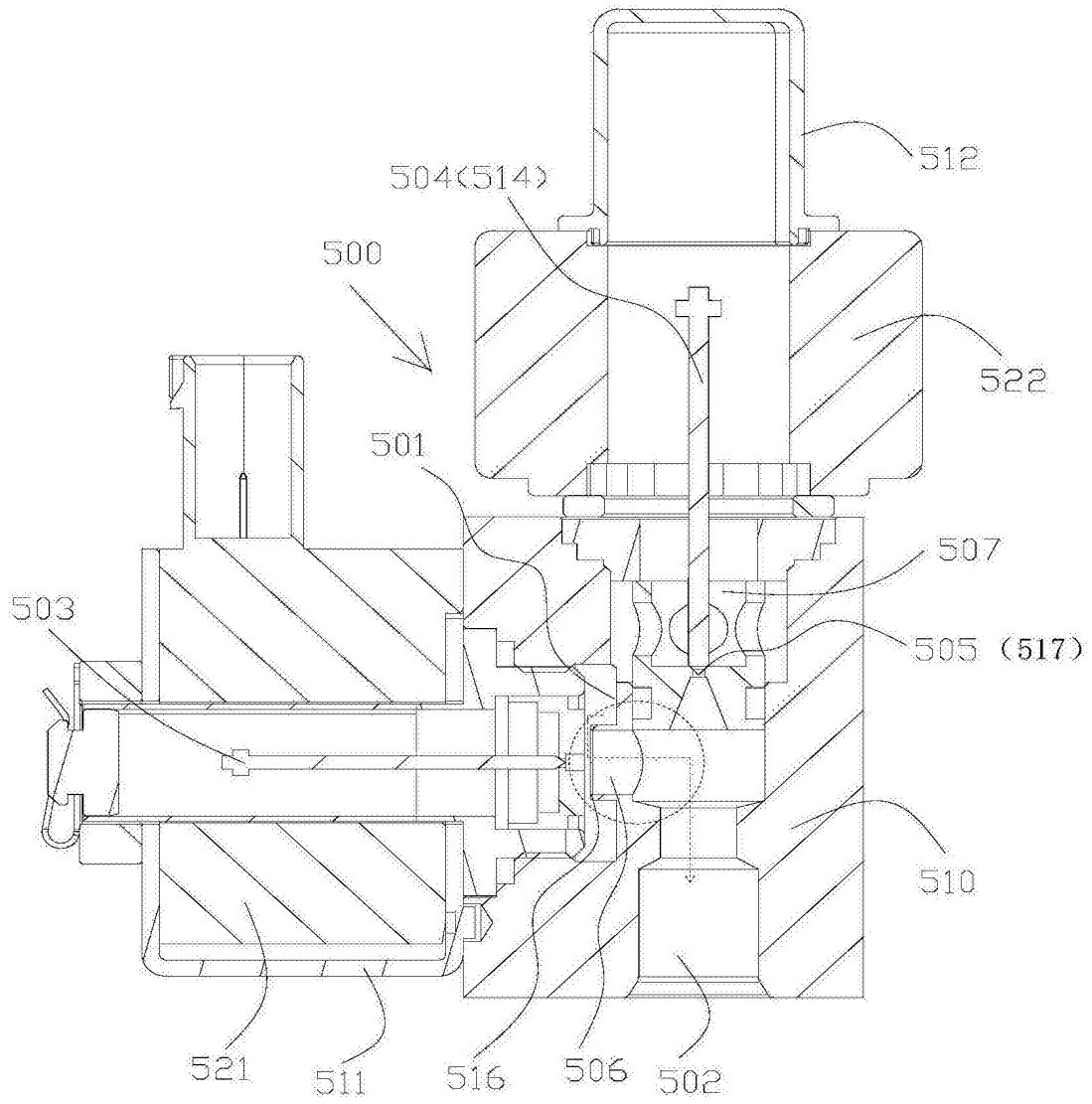


图12

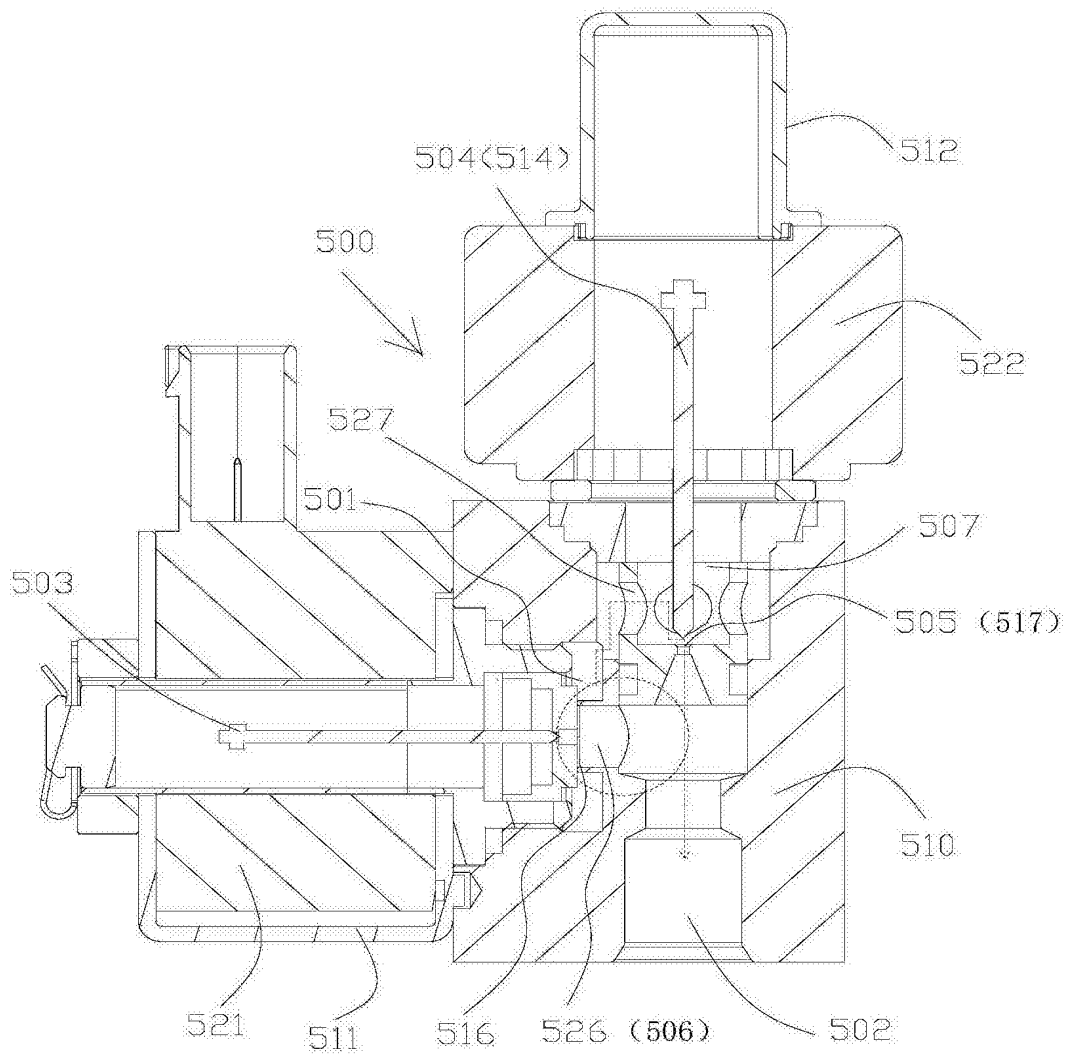


图13

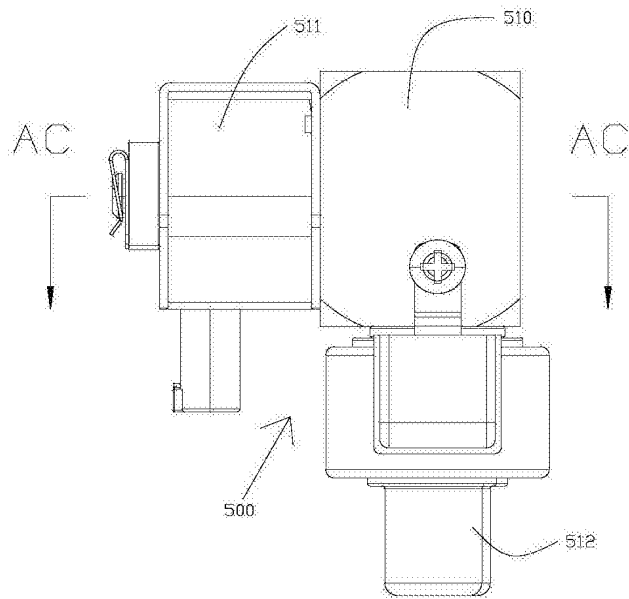


图14

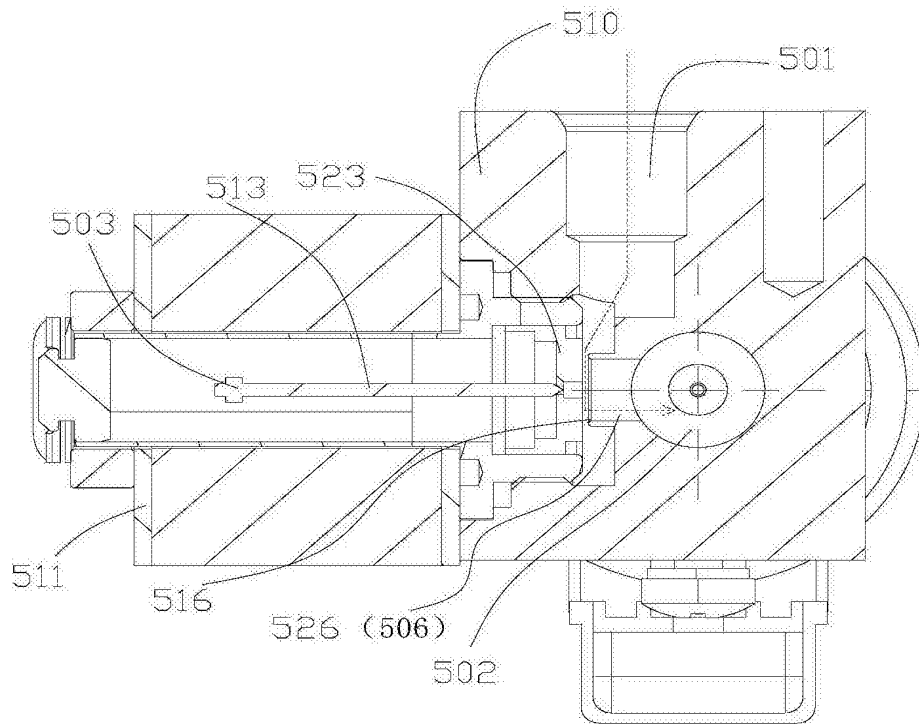


图15

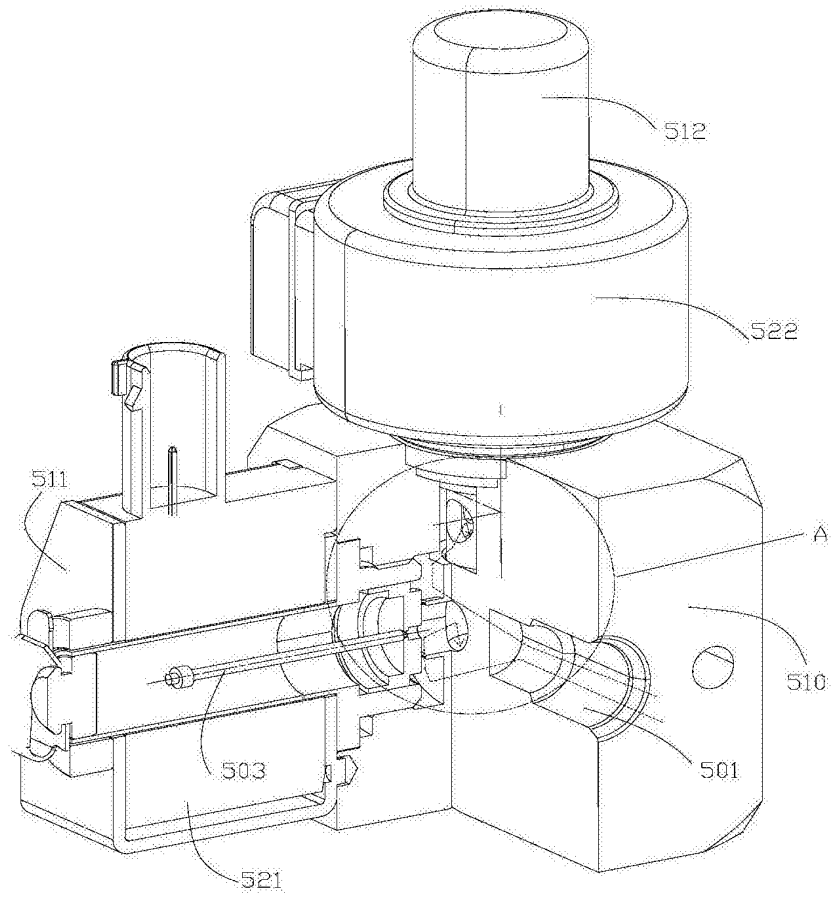


图16

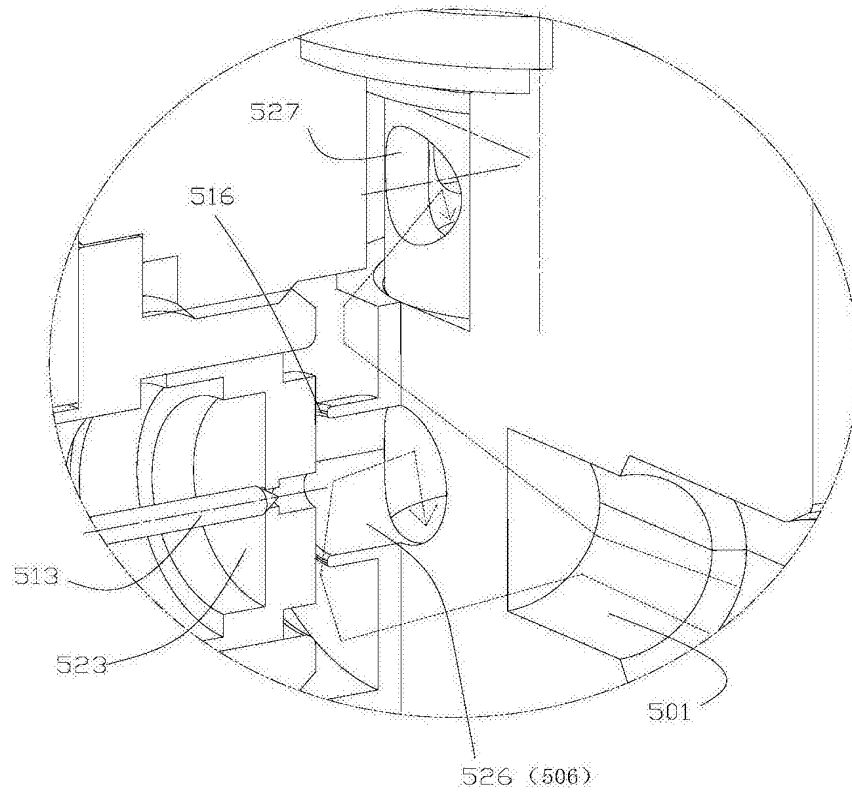


图17

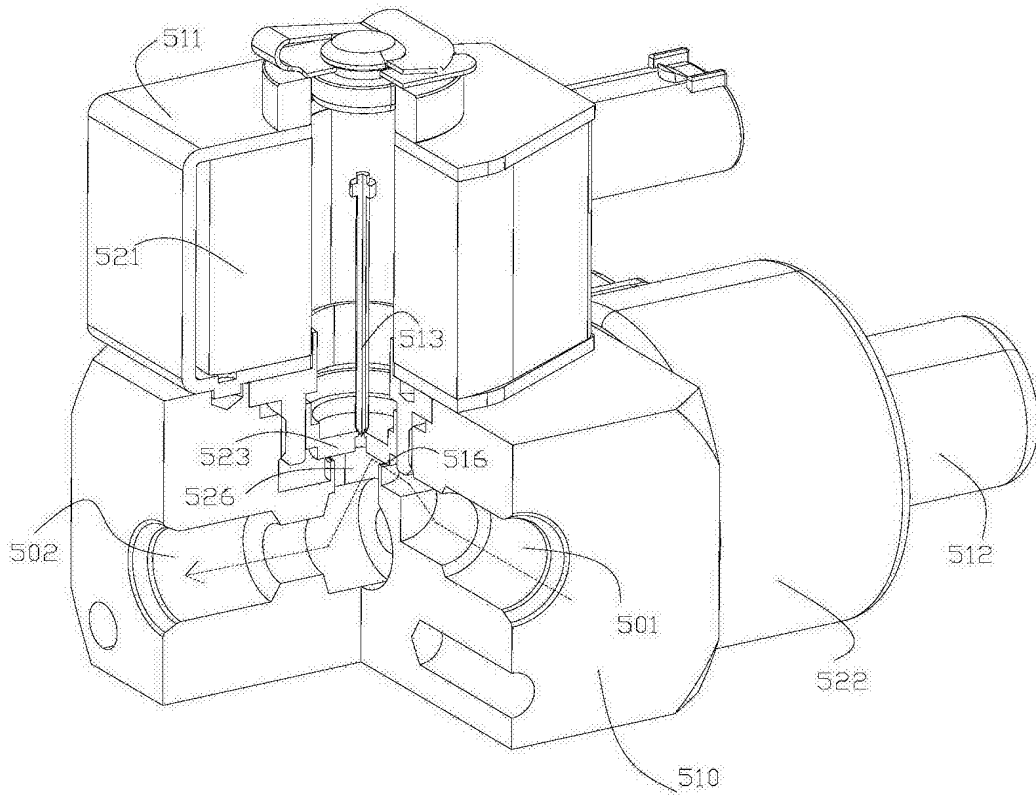


图18

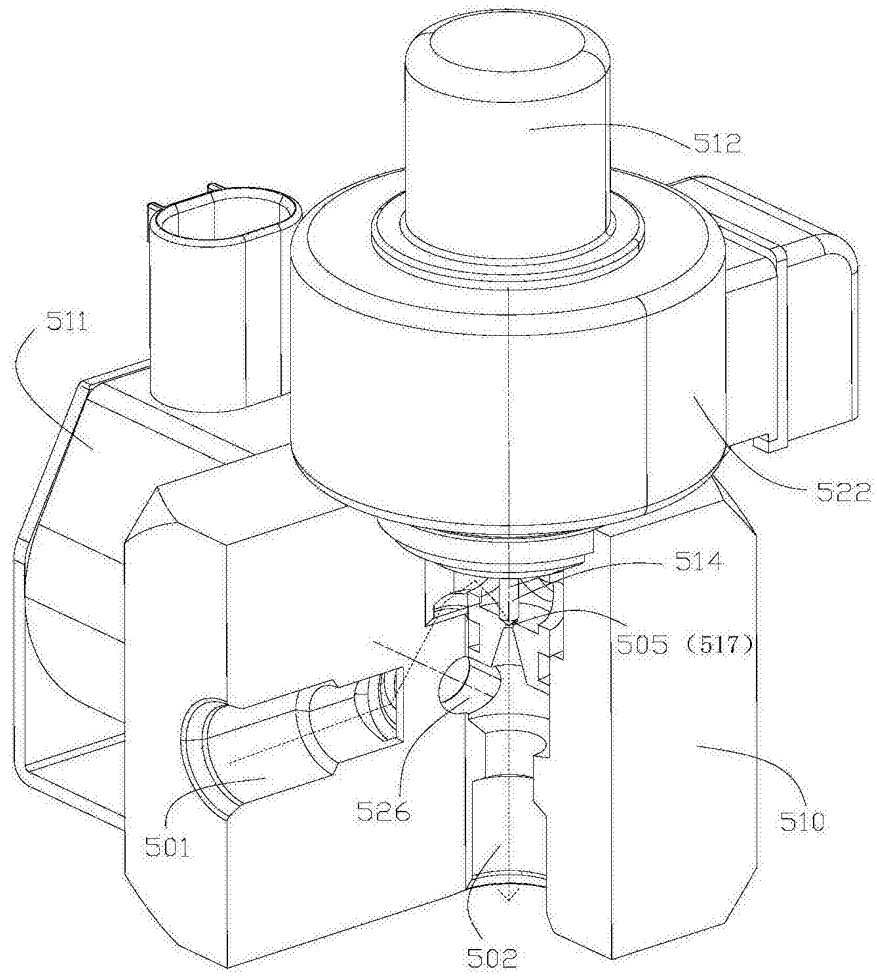


图19