



(12)发明专利

(10)授权公告号 CN 107356437 B

(45)授权公告日 2019.12.27

(21)申请号 201710526919.8

(22)申请日 2017.06.30

(65)同一申请的已公布的文献号
申请公布号 CN 107356437 A

(43)申请公布日 2017.11.17

(73)专利权人 同济大学
地址 200092 上海市杨浦区四平路1239号

(72)发明人 王东 陈嘉羲 杨森 杨媛媛
田雨平

(74)专利代理机构 上海科盛知识产权代理有限公司 31225

代理人 叶敏华

(51)Int.Cl.
G01M 17/007(2006.01)

(56)对比文件

CN 104764609 A,2015.07.08,第0006段和0030段.

CN 205618253 U,2016.10.05,说明书第0034-0041段以及说明书附图3.

CN 104568464 A,2015.04.29,说明书第0022-0027段以及说明书附图1.

审查员 李小矛

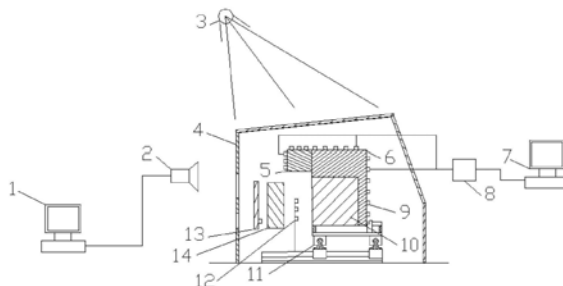
权利要求书2页 说明书3页 附图1页

(54)发明名称

一种用于车辆动力舱热管理的模拟系统

(57)摘要

本发明涉及一种用于车辆动力舱热管理的模拟系统,包括为动力舱内部提供温度环境的热源模块,设于热源模块外部的的外部结构模块,采集系统内热源表面及系统内空气温度的数据采集模块以及控制热源模块加热的温度控制模块。与现有技术相比,本发明动力舱热管理模拟系统能够在温度低于1000K的条件下,对热源模块的各种温度对舱内温度及气体速度的影响进行模拟,可以系统地开展发动机舱热环境的基础研究,能够在汽车设计开发项目初期提供发动机舱布置及热害设计方面的参考,系统地开展发动机舱热环境的基础研究,节省大量成本。



1. 一种用于车辆动力舱热管理的模拟系统,其特征在于,包括:

热源模块:为动力舱内部提供特定温度的热环境,包括模拟发动机热边界的发动机单元(6)、模拟变速箱热边界的变速箱单元(10)、模拟排气歧管热边界的排气歧管单元(5)、模拟散热器热边界的散热器单元(13)、提供动力舱进气驱动力的风扇单元(14)以及提供平面自由度的滑轨单元(11);

外部结构模块:设于热源模块外部,为热源模块提供外部流动与热边界及支撑,包括模拟动力舱壁的耐高温玻璃罩(4)及设置所述耐高温玻璃罩(4)下部的底部钢板;

数据采集模块:采集系统内热源表面及系统内空气温度,包括采集温度信号的热电偶、对信号进行转换的数据采集卡(8)、对图像进行拍照的高分辨率相机(2)、提供片光源的激光器(3)以及对数据结果进行记录的计算机(1,7);

温度控制模块:控制热源模块的加热温度,包括继电器以及控制继电器接合的温度控制器;

所述的热源模块位于外部结构模块内部,所述的发动机单元(6)、变速箱单元(10)以及排气歧管单元(5)位于滑轨单元(11)上部,所述的风扇单元(14)固定于散热器单元(13)的后部,所述的滑轨单元(11)固定于外部结构模块的底部钢板上并使所述发动机单元(6)、变速箱单元(10)以及排气歧管单元(5)进行前后左右移动;

所述的发动机单元(6)、变速箱单元(10)以及排气歧管单元(5)为铁铸造而成,内部采用电阻式电加热器加热;所述的耐高温玻璃罩(4)尺寸由整车尺寸缩比而成,所述的耐高温玻璃罩(4)前端设有用于模拟进气格栅的进气开口,顶部设有用于模拟发动机盖与翼子板缝隙的长条状“细缝”;

通过温度控制模块中温度控制器设定温度,对热源模块进行加热,通过温度控制器使热源模块始终保持在设定温度范围内;打开数据采集卡与计算机,此时能够采集热源表面及空气温度,断开温度控制模块及断开热源模块的加热供电电路,数据采集卡将温度信号进行转化处理,再传输到计算机进行储存读取;同时用PIV粒子测速仪对动力舱内气流运动进行拍摄。

2. 根据权利要求1所述的一种用于车辆动力舱热管理的模拟系统,其特征在于,所述的散热器单元(13)由PTC加热器加热,所述的风扇单元(14)与可调直流稳压电源相连,所述的直流稳压电源通过调节输出电流调节风扇单元(14)的转速。

3. 根据权利要求1所述的一种用于车辆动力舱热管理的模拟系统,其特征在于,所述的底部钢板设有气流出口以及线束出口。

4. 根据权利要求1所述的一种用于车辆动力舱热管理的模拟系统,其特征在于,所述的热电偶包括K型热电偶(9)以及T型热电偶(12),所述的K型热电偶(9)均匀分布于所述的发动机单元(6)、变速箱单元(10)以及排气歧管单元(5)表面,所述的T型热电偶设置在外部结构模块空腔内,所述的K型热电偶(9)与T型热电偶(12)采集温度信号并传递给数据采集卡(8),所述的数据采集卡(8)与计算机(7)相连。

5. 根据权利要求4所述的一种用于车辆动力舱热管理的模拟系统,其特征在于,所述的温度控制器与K型热电偶(9)连接,所述的K型热电偶(9)采集的温度信号传递给温度控制器,温度控制器通过K型热电偶(9)传递的温度信号控制继电器的开合状态对热源温度进行反馈调节。

6. 根据权利要求5所述的一种用于车辆动力舱热管理的模拟系统,其特征在于,所述的继电器为固态继电器。

一种用于车辆动力舱热管理的模拟系统

技术领域

[0001] 本发明涉及车辆热性能设计技术领域,尤其是涉及一种用于车辆动力舱热管理的模拟系统。

背景技术

[0002] 发动机舱热管理是汽车设计过程中的重要一环,其着眼于通过优化动力舱内的流场和温度场来减少发动机舱内的“热害”问题。但是动力舱内部件结构形状和布局复杂,舱内不仅有发动机、变速箱等大尺寸部件,还有空调管路、线束等细小零件,实际汽车发动机舱内流道复杂,空间尺寸紧凑,给研究带来极大的困难,因此参考典型的轿车发动机舱内布置情况,有必要建立一个简化的汽车发动机模型,使其具备一般乘用车发动机舱的对流换热特性,通过试验的方法模拟发动机舱的对流与辐射复合换热现象,系统地开展发动机舱热环境的基础研究,从而为车辆热管理设计提供重要参考。

发明内容

[0003] 本发明的目的就是为了解决上述问题而提供一种用于车辆动力舱热管理的模拟系统。

[0004] 本发明的目的通过以下技术方案实现:

[0005] 一种用于车辆动力舱热管理的模拟系统,包括:

[0006] 热源模块:为动力舱内部提供特定温度的热环境,包括模拟发动机热边界的发动机单元、模拟变速箱热边界的变速箱单元、模拟排气歧管热边界的排气歧管单元、模拟散热器热边界的散热器单元、提供动力舱进气驱动力的风扇单元以及提供平面自由度的滑轨单元;

[0007] 外部结构模块:设于热源模块外部,为热源模块提供外部流动与热边界及支撑,包括模拟动力舱壁的耐高温玻璃罩及设置在玻璃罩底部钢板;

[0008] 数据采集模块:采集系统内热源表面及系统内空气温度,包括采集温度信号的热电偶、对信号进行转换的数据采集卡、对图像进行拍照的高分辨率相机、提供片光源的激光器以及对数据结果进行记录的计算机;

[0009] 温度控制模块:控制热源模块的加热温度,包括继电器以及控制继电器接合的温度控制器。

[0010] 进一步地,所述的热源模块位于外部结构模块内部,所述的发动机单元、变速箱单元以及排气歧管单元位于滑轨单元上部,所述的风扇单元固定于散热器单元的后部,所述的滑轨单元固定于外部结构模块的底部钢板上并可进行前后左右移动。

[0011] 进一步地,所述的发动机单元、变速箱单元以及排气歧管单元为铁铸造而成,内部采用电阻式电加热器加热。

[0012] 进一步地,所述的散热器单元由PTC加热器加热,所述的风扇单元与可调直流稳压电源相连,所述的直流稳压电源通过调节输出电流调节风扇单元的转速。

[0013] 进一步地,所述的玻璃罩尺寸由整车尺寸缩比而成,所述的玻璃罩前端设有用于模拟进气格栅的进气开口,顶部设有用于模拟发动机盖与翼子板缝隙的长条状“细缝”。

[0014] 进一步地,所述的底部钢板设有气流出口以及线束出口。

[0015] 进一步地,所述的热电偶包括K型热电偶以及T型热电偶,所述的K型热电偶均匀分布于所述的发动机单元、变速箱单元以及排气管单元表面,所述的T型热电偶设置在外部结构模块空腔内,所述的K型热电偶与T型热电偶采集温度信号并传递给数据采集卡,所述的数据采集卡与计算机相连。

[0016] 进一步地,所述的温度控制器与K型热电偶连接,所述的K型热电偶采集的温度信号传递给温度控制器,温度控制器通过K型热电偶传递的温度信号控制继电器的开合状态对热源温度进行反馈调节,所述的继电器为固态继电器。

[0017] 本发明运用相似原理与相似准则建立车辆动力舱缩比模型,对舱内零部件进行简化,保留舱内主要特征,根据几何相似准则,建立1:2的动力舱缩比模型。工作过程为,通过温度控制模块中温度控制器设定温度,对热源模块进行加热,通过温度控制器使热源模块始终保持在设定温度范围内;打开数据采集卡与计算机,此时可以采集热源表面及空气温度,断开温度控制模块及断开热源模块的加热供电电路,K型热电偶及T型热电偶与数据采集卡相连,数据采集卡将温度信号进行转化处理,再传输到计算机进行储存读取;同时用PIV粒子测速仪对动力舱内气流运动进行拍摄,所述粒子测速仪由配套激光片光源、高分辨率相机及计算机,配套电源为粒子测速仪供电,数据线连接高分辨率相机,高分辨率相机记录的数据通过数据线传输至计算机,配套软件控制高分辨率相机的拍摄参数。

[0018] 与现有技术方案相比,本发明动力舱热管理模拟系统能够在温度低于1000K的条件下,对热源模块的各种温度对舱内温度及气体速度的影响进行模拟,可以系统地开展发动机舱热环境的基础研究,能够在汽车设计开发项目初期提供发动机舱布置及热害设计方面的参考,使其具备一般乘用车发动机舱的对流换热特性,通过试验的方法模拟发动机舱的对流与辐射复合换热现象,系统地开展发动机舱热环境的基础研究,可节省大量成本。

附图说明

[0019] 图1为本发明的结构示意图;

[0020] 图中:1-计算机;2-高分辨率相机;3-激光器;4-耐高温玻璃罩;5-排气歧管单元;6-发动机单元;7-计算机;8-数据采集卡;9-K型热电偶;10-变速箱单元;11-滑轨单元;12-T型热电偶;13-散热器单元;14-风扇单元。

具体实施方式

[0021] 下面结合附图和具体实施例对本发明进行详细说明。

[0022] 实施例1

[0023] 一种用于车辆动力舱热管理的模拟系统,如图1所示,包括热源模块:为动力舱内部提供特定温度的热环境,包括模拟发动机热边界的发动机单元6、模拟变速箱热边界的变速箱单元10、模拟排气歧管热边界的排气歧管单元5、模拟散热器热边界的散热器单元13、提供动力舱进气驱动力的风扇单元14以及提供平面自由度的滑轨单元11;外部结构模块:设于热源模块外部,为热源模块提供外部流动与热边界及支撑,包括模拟动力舱壁的耐高

温玻璃罩4及设置在玻璃罩底部钢板;数据采集模块:采集系统内热源表面及系统内空气温度,包括采集温度信号的热电偶、对信号进行转换的数据采集卡8、对图像进行拍照的高分辨率相机2、提供片光源的激光器3以及对数据结果进行记录的计算机1,7;温度控制模块:控制热源模块的加热温度,包括继电器以及控制继电器接合的温度控制器。

[0024] 热源模块位于外部结构模块内部,发动机单元6、变速箱单元10以及排气歧管单元5位于滑轨单元11上部,风扇单元14固定于散热器单元13的后部,滑轨单元11固定于外部结构模块的底部钢板上并可进行前后左右移动。发动机单元6、变速箱单元10以及排气歧管单元5为铁铸造而成,内部采用电阻式电加热器加热。散热器单元13由PTC加热器加热,风扇单元14与可调直流稳压电源相连,直流稳压电源通过调节输出电流调节风扇单元14的转速。玻璃罩尺寸由整车尺寸缩比而成,耐高温玻璃罩4前端设有用于模拟进气格栅的进气开口,顶部设有用于模拟发动机盖与翼子板缝隙的长条状“细缝”,底部钢板设有气流出口以及线束出口。

[0025] 热电偶包括K型热电偶9以及T型热电偶12,K型热电偶9均匀分布于发动机单元6、变速箱单元10以及排气管单元表面,T型热电偶12设置在外部结构模块空腔内,K型热电偶9与T型热电偶12采集温度信号并传递给数据采集卡8,数据采集卡8与计算机7相连,温度控制器与K型热电偶9连接,K型热电偶9采集的温度信号传递给温度控制器,温度控制器通过K型热电偶9传递的温度信号控制继电器的开合状态对热源温度进行反馈调节,继电器为固态继电器。

[0026] 具体操作时,通过温度控制器设置目标温度,温度控制器控制固态继电器的接合控制热源模块的加热过程,改变直流稳压电源输出电流调节风扇转速,K型热电偶与T型热电偶采集温度信号,数据采集卡将温度信号转换后传输给计算机记录,片光源发出激光,计算机控制高分辨率相机在极短时间间隔内对其进行拍摄,计算机记录拍摄结果。

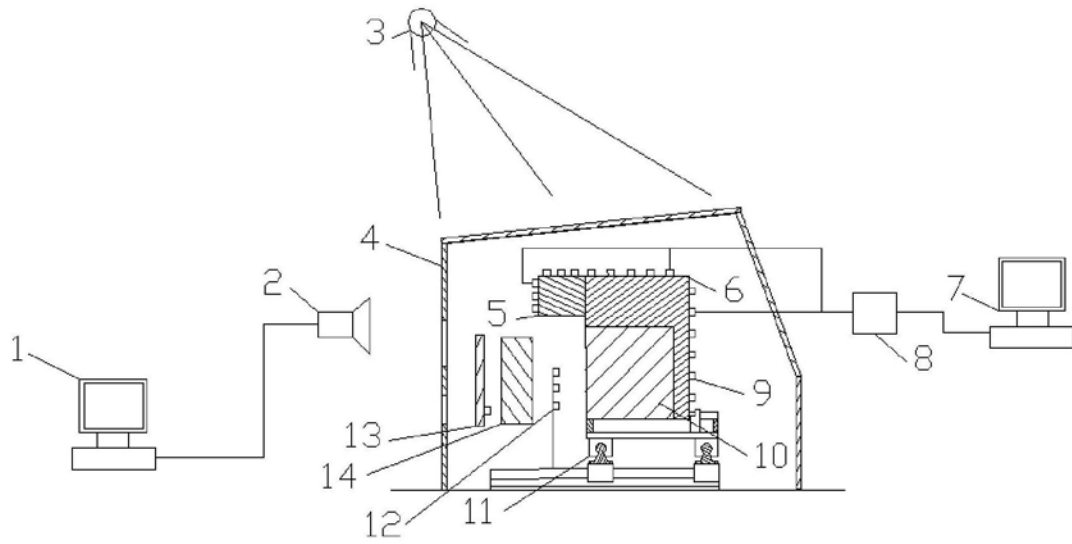


图1